



ALIKULKUTUNNELIT • KATOKSET

PRO+ VIA

Easy LED PRO+ Via on entistä parempi alikulkuvalaisin, joka parantaa sekä jalankulkijoiden että pyöräilijöiden turvallisuutta. Valaisimesta on saatavana sekä uppoasennettava (PRO+ Via U) että pinta-asennettava (PRO+ Via P) malli.

PRO+ Via valaisee alikulut ja tunnelit

PRO+ Via on energiatehokas, kirkas ja kestävä kevyen liikenteen alikulkujen ja katosten valaisin. Se on helppo asentaa myös jälkikäteen.

Tasainen ja häikäisemätön valo on yhteensopiva muun katuvalaistuksen kanssa, mikä lisää turvallisuutta, kun silmän ei tarvitse tottua valonvaihteluihin.

Mallista riippuen teräksestä tai alumiinista ja iskunkestävästä polykarbonaatista valmistettu PRO+ VIA on anti-graffiti-käsitelty ja sen suunnittelussa on huomioitu ilkivalta.



PRO+ VIA

EASY|LED

Kotelointi:	PRO+ Via U: Valaisin eloksoitua alumiinia, vaihdettava valosuoja anti-graffiti-käsiteltyä polykarbonaattilevyä. Asennuskaulus alumiinia, saatavana kahdessa koossa. PRO+ Via P: Valaisin eloksoitua alumiinia, vaihdettava valosuoja anti-graffiti-käsiteltyä polykarbonaattilevyä. Kotelo ruostumatonta terästä.
Optiikka:	Iskunkestävä ja UV-suojattu Easy LED -polykarbonaattioptiikka. Saatavana useita eri valonjakoja.
Suojausluokitus:	IK10, valaisinyksikkö IP66
Lämpösuojaus:	Automaattinen lämpösuojaus älykkäällä tehotason pudotuksella
Valonalenema, LED moduli L90B10, C10:	>200 000 h
Jännösvalovirta 100 000 h käytön jälkeen:	>0,90
Ohjaus:	Vakiona DALI (CLO, MainsDIM ja Kaamos saatavana)
Liittimet:	Vakiona esiasennettu 1,5 m kumikaapeli
Käyttöjännite:	230 VAC (toiminta-alue: 170 - 264 VAC)
Käyttötaajuus:	50...60 Hz
Tehokerroin (PF) tyypillinen:	15W ja 23W > 0,95 30W ja 41W > 0,9
Ylijännitesuojaus:	10 kV L-GND, N-GND (EN 61000-4-5), 6 kV L-N (EN 61547)
Valaisimen suojausluokka:	CL I
Valaisimen tyypillinen valotehokkuus:	Jopa 125 lm/W

PRO+ VIA U – uppoasennus



PRO+ Via U

Väri:	RAL9006. Saatavilla myös muissa RAL väreissä.			
Ledejä:	22			
Paino:	4,0 kg			
Dali osoitteet:	1			
Käyttölämpötila (95% RH):	15 W -40°C ... +50°C	23 W -40°C ... +50°C	30 W -40°C ... +45°C	41 W -40°C ... +40°C
Valaisimen huoltovapaa käyttöikä:	>100kh T +25°C	>100kh T +25°C	>100kh T +25°C	>100kh T +25°C

PRO+ VIA P – pinta-asennus



PRO+ Via P

Väri:	Ruostumaton teräs. Saatavilla myös RAL väreissä.			
Ledejä:	22			
Paino:	4,1 kg			
Dali osoitteet:	1			
Käyttölämpötila (95% RH):	15 W -40°C ... +40°C	23 W -40°C ... +35°C	30 W -40°C ... +30°C	41 W -40°C ... +25°C
Valaisimen huoltovapaa käyttöikä:	>100kh T +25°C	>100kh T +25°C	>75kh T +25°C	>50kh T +25°C

Kokonaistehokulutus [W]:

Virta [A]	15 W	23 W	30 W	41 W
Valovirta Via U [lm]*	0,08 A	0,11 A	0,14 A	0,19 A
Valovirta Via P [lm]*	1790 lm	2850 lm	3690 lm	4820 lm
	1790 lm	2820 lm	3610 lm	4660 lm

Valaisimen himmennysalue:

Valon minimitaso	34 %	22 %	17 %	13 %
Tehon minimitaso	7,2 W			

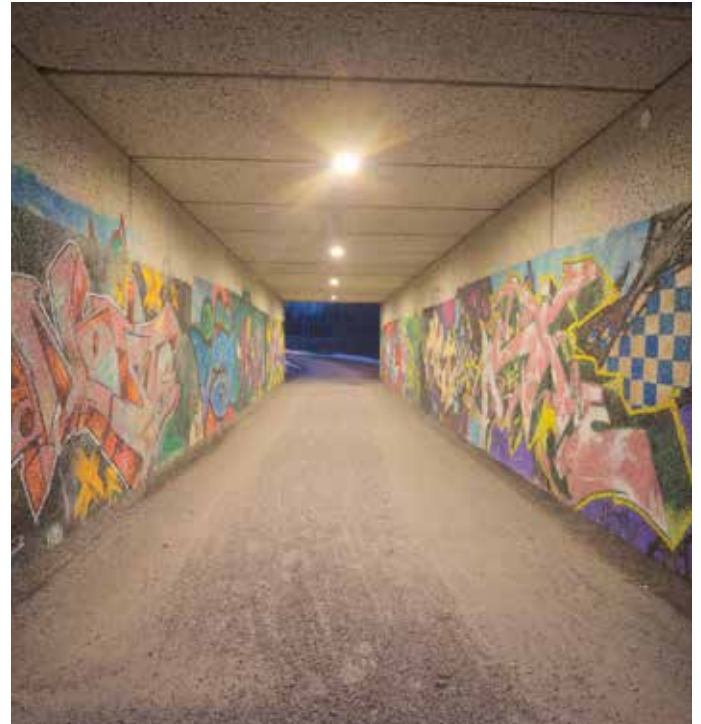
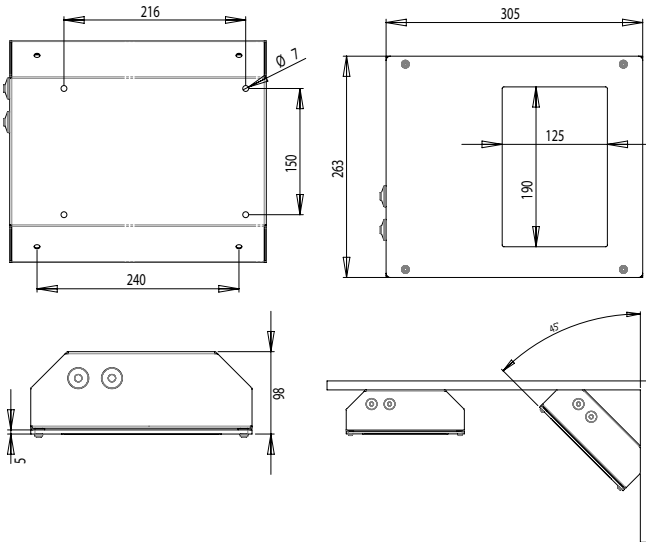
Annetut arvot ovat nimellisarvoja ja voivat vaihdella +/- 10%.

*Valovirta 740 sävyille, riippuu optiikkavalinnoista. Kysy valonjakotiedostoja nähdäksesi uusimmat tiedot.

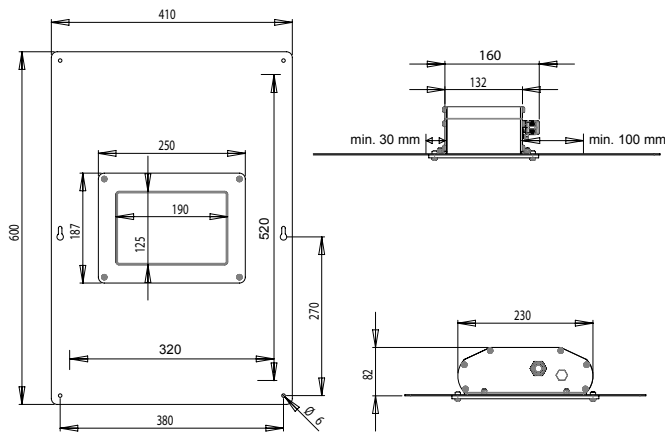
PRO+ VIA

EASY|LED

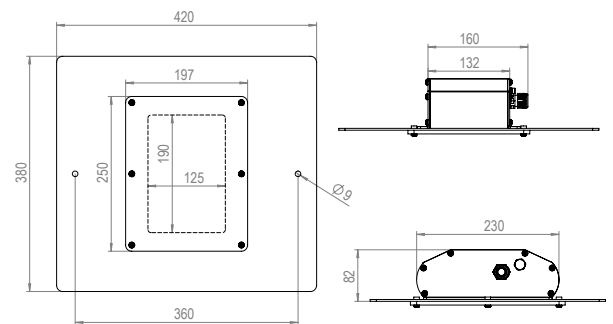
PRO+ Via P – pinta-asennus



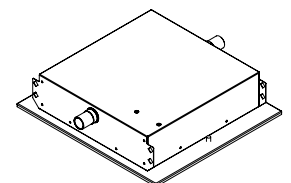
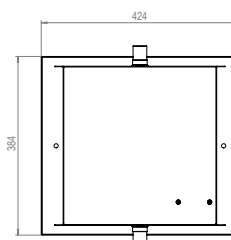
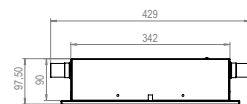
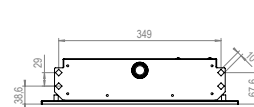
PRO+ Via U – uppoasennus



PRO+ VIA Us -uppoasennus (pienempi kaulus)



Valukotelo PRO+ VIA S U -uppomalleihin



EASY | LED

EASY LED ON KIRKKAASTI PAREMPI

Korkeatasoiseen LED-valaistukseen panostaminen kannattaa nyt ja pitkälle tulevaisuuteen. Easy LED Oy on kotimainen, energiatehokkaaseen LED-valaistukseen erikoistunut yhtiö. Valmistamme valaistusjärjestelmiä urheilun, teollisuuden, liikenteen, kaupan ja toimistojen tarpeisiin.

Easy LED Oy
Meriniitynkatu 11
24100 Salo - Finland
p. +358 2 737 44 20
www.easyled.fi

