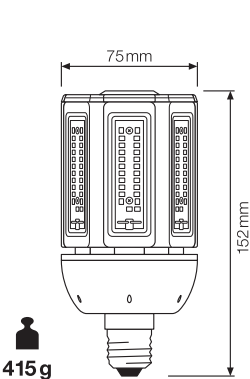
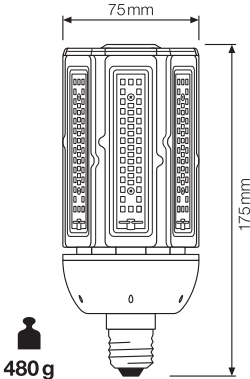


PARATHOM® HQL LED

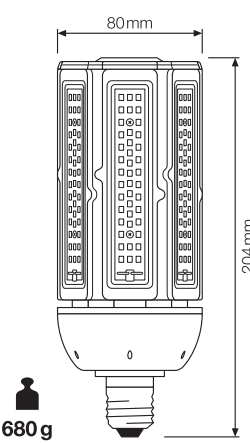
3000lm / 23W / E27



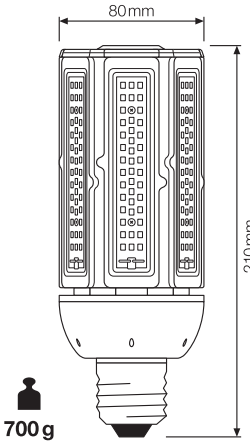
4000lm / 30W / E27



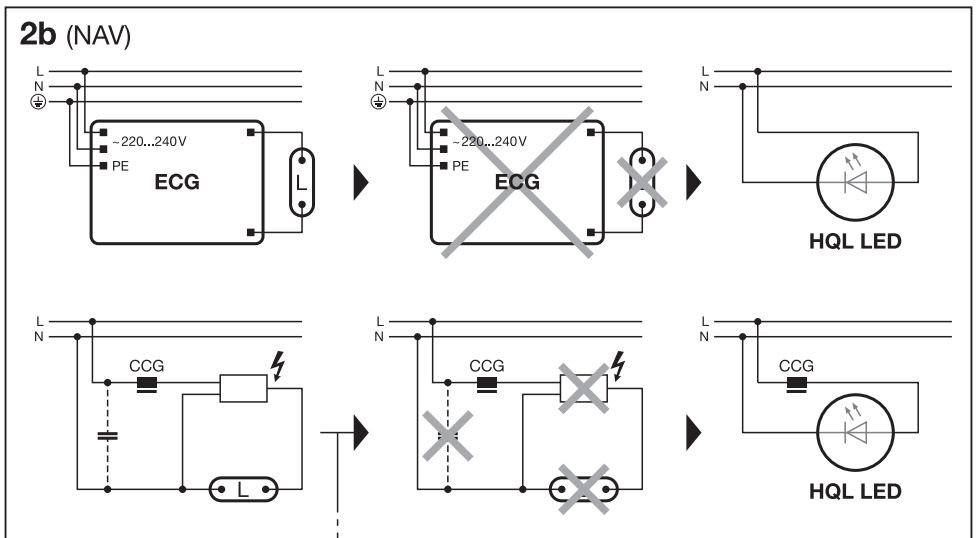
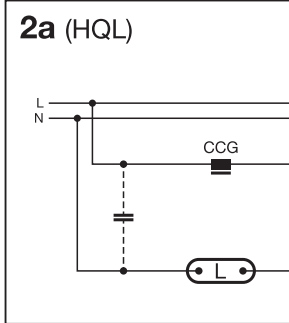
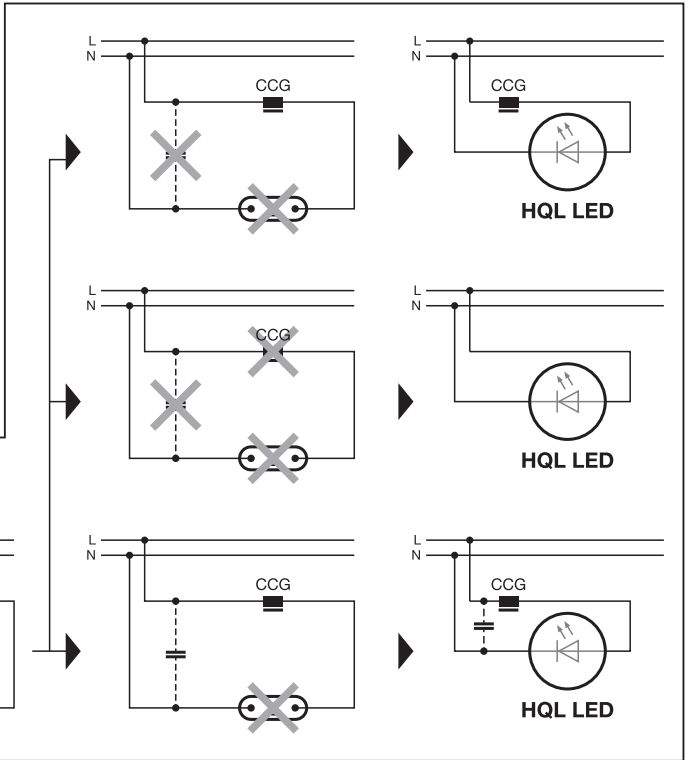
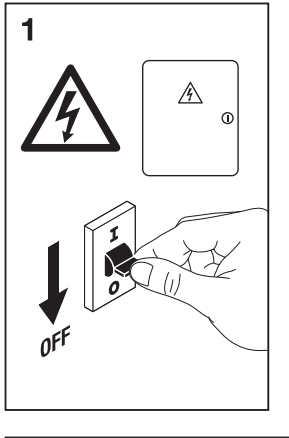
6000lm / 46W / E27



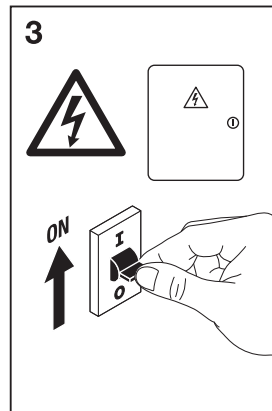
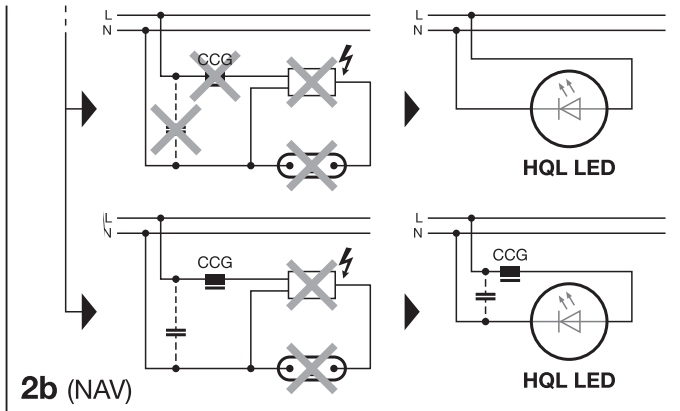
6000lm / 46W / E40



PARATHOM® HQL LED



PARATHOM® HQL LED



ⓘ Sicherheitshinweis: Das Produkt ist ausschließlich für den Betrieb an Netzspannung oder magnetischem Vorschaltgerät geeignet. Elektronische Vorschaltgeräte und Zündgeräte müssen vor dem Betrieb aus dem Stromkreis der Leuchte entfernt werden. Der Betrieb am Kondensator kann zu einer Reduzierung des Leistungsfaktors (Power Factor) der Anlage führen. Die Lampe ist ggf. größer und schwerer als die ersetzte Lampe. Vor der Installation muss geprüft werden, ob die Leuchte und insbesondere der Sockel im Stande ist, das Gewicht der Lampe zu tragen. Ansonsten ist eine weitere Befestigung erforderlich. Betrieb in Außenanwendungen nur in einer geeigneten Leuchte. LEDVANCE übernimmt keine Haftung für etwaige, in diesem Zusammenhang entstandene, Schäden. Bei der Verwendung als Ersatz für eine herkömmliche Lampe hängen die Gesamteffizienz und die Lichtverteilung von der Bauart der Anlage ab. Bei Zweifeln hinsichtlich der Eignung der Anwendung sollte der Hersteller dieser Lampe konsultiert werden.

ⓘ Safety advice: The product can only be operated from the mains or magnetic ballast. Electronic ballasts and ignitors must be removed from the luminaire's starter circuit prior to use. Operation of the condenser may lead to a reduction of the power factor of the plant. The bulb may be larger and heavier than the replaced bulb. Prior to installation, please check whether the luminaire and in particular the bulb fitting can bear the weight of the bulb. If this is not the case, then additional fasteners must be used. Only use outdoors in suitable luminaires. LEDVANCE shall assume no liability for any damage arising in relation hereto. If the product is used as a replacement for a traditional bulb, the total energy efficiency and light distribution depends on the lighting system design. Please consult the bulb manufacturer if doubt exists regarding the suitability of the device.

ⓘ Consignes de sécurité: Le produit fonctionne uniquement sur secteur ou avec un ballast magnétique. Les ballasts électroniques et les amorces doivent être retirés du circuit de démarrage du luminaire avant utilisation. L'utilisation du condensateur peut entraîner une diminution du facteur de puissance de l'installation. Il se peut que l'ampoule soit plus grande et plus lourde que celle qu'elle remplace. Avant l'installation, veuillez vérifier que le luminaire, et particulièrement la douille, peut supporter le poids de l'ampoule. Dans le cas contraire, des fixations supplémentaires sont nécessaires. Utilisation extérieure uniquement dans des luminaires appropriés. LEDVANCE décline toute responsabilité quant à tout éventuel dommage en lien avec ce qui précède. Si le produit est utilisé pour remplacer une ampoule traditionnelle, l'efficacité énergétique totale et la répartition de la lumière dépendent de la conception du système d'éclairage. En cas de doute concernant la compatibilité du dispositif, veuillez consulter le fabricant de l'ampoule.

ⓘ Avviso per la sicurezza: Il prodotto può essere collegato solo alla rete o a un alimentatore magnetico. Alimentatori e accenditori elettronici devono essere rimossi prima dell'uso dal circuito di avvio dell'impianto di illuminazione. Il funzionamento del condensatore potrebbe portare a una riduzione del fattore di potenza dell'impianto. La lampadina potrebbe essere più grande e più pesante rispetto a quella sostituita. Prima dell'installazione, controllare se l'impianto di illuminazione, e in particolare il supporto per la lampadina, può sostenere il peso della lampadina. In caso contrario, usare degli elementi di fissaggio aggiuntivi. Usare solo all'esterno in impianti di illuminazione idonei. LEDVANCE non si assume alcuna responsabilità per eventuali danni derivanti in relazione a quanto suddetto. Se il prodotto è usato come sostituto di una lampadina tradizionale, l'efficienza dell'energia totale e la distribuzione della luce dipendono dal progetto del sistema d'illuminazione. Consultare il fabbricante della lampadina in caso di dubbi sull'idoneità del sistema.

ⓘ Consejos de seguridad: El producto solo puede funcionar conectado a la red de suministro o a un balasto magnético. Se deben extraer los balastos electrónicos y cebadores del circuito de arranque de la luminaria antes de su uso. El funcionamiento del condensador puede dar lugar a una reducción del factor de potencia de la planta. La ampolla puede tener un tamaño y un peso mayores que la ampolla reemplazada. Antes de la instalación, compruebe si la luminaria y, en particular, el acople de la ampolla pueden soportar el peso de la ampolla. Si no es el caso, deberán utilizarse elementos de sujeción adicionales. Para uso en luminarias adecuadas, exclusivamente en exteriores. LEDVANCE no asume responsabilidad alguna por los daños derivados de dicha acción. Si el producto se utiliza como reemplazo de una ampolla convencional, la eficiencia energética total y la distribución de la luz dependerán del diseño del sistema de iluminación. Consulte al fabricante de la ampolla en caso de que tenga dudas con respecto a la adecuación del dispositivo.

ⓘ Instruções de segurança: O produto só pode ser operado a partir da rede ou com balasto magnético. Os balastos eletrónicos e os arrançadores devem ser removidos do circuito de arranque da luminária antes da utilização. O funcionamento do condensador pode levar a uma redução do fator de potência da planta. Esta lâmpada pode ser maior e mais pesada do que a lâmpada substituída. Antes da instalação, por favor verifique se a luminária e, em especial, o encaixe da lâmpada consegue suportar o peso da lâmpada. Se isso não se verificar, devem ser usados fixadores adicionais. Para o ar livre, apenas utilize luminárias adequadas. A LEDVANCE não assume qualquer responsabilidade por quaisquer danos que possam surgir em relação a esta matéria. Se o produto for utilizado para substituir uma lâmpada tradicional, a eficiência energética total e a distribuição de luz dependem da concepção do sistema de iluminação. Por favor, consulte o fabricante da lâmpada se houver dúvidas em relação à adequação do dispositivo.

ⓘ Συμβουλή ασφαλείας: Το προϊόν μπορεί να λειτουργήσει μόνο στο ηλεκτρικό δίκτυο ή μαγνητικό πηνίο. Τα ηλεκτρικά πηνία και οι αναφλεκτρικοί πρέπει να αφαιρεθούν από το κύκλωμα έναρξης της φωτιστικής πριν τη χρήση. Η λειτουργία του συμπυκνωτή μπορεί να οδηγήσει σε μείωση του συντελεστή της ισχύος. Η λειτουργία του λαμπτήρα μπορεί να είναι πιο μεγάλη και πιο βαρύτερη από το λαμπτήρα αντικατάστασης. Πριν από την εγκατάσταση ελέγξτε εάν το φωτιστικό και συγκεκριμένα η βάση στερέωσης του λαμπτήρα μπορεί να αντέξει το βάρος του λαμπτήρα. Εάν δε μπορεί να αντέξει το βάρος, χρησιμοποιήστε επιπλέον συνδετήρες. Για χρήση μόνο σε εξωτερικό χώρο με κατάλληλα φωτιστικά. Η LEDVANCE δε φέρει καμία ευθύνη για τυχόν βλάβη που προέκυψε ως όχημα με τα παραπάνω. Εάν το προϊόν χρησιμοποιείται για την αντικατάσταση τυπικού λαμπτήρα, η συνολική ενεργειακή απόδοση και η διασπορά του φωτός εξαρτάται από τη σχεδίαση του συστήματος φωτισμού. Απευθυνθείτε στον κατασκευαστή του λαμπτήρα εάν έχετε αμφιβολίες για την κατάλληλότητα της σουκεύς.

ⓘ Veiligheidsadvies: Het product kan alleen worden aangesloten op het lichtnet of op een magnetische ballast. Voor gebruik moeten de elektronische ballast en de ontstekers uit het circuit van de lampstroom verwijderd worden. Toepassing van de condenser kan leiden tot een verlaging van de vermogensfactor van de apparatuur. De lamp kan groter en zwaarder zijn dan de te vervangen lamp. Controleer vóór installatie, of de armatuur en met name de zandlijm daarvan het gewicht van de lamp kan dragen. Als dit niet het geval is, moeten er extra bevestigingen worden gebruikt. Alleen binnen in geschikte armaturen gebruiken. LEDVANCE is niet aansprakelijk voor eventuele schade die met betrekking hiertoe ontstaan is. Als het product als vervanging voor een traditionele gloeilamp wordt gebruikt, hangen de totale energie-efficiëntie en de lichtverdeling af van het verlichtingssysteem. Vraag de fabrikant van de lamp om advies, indien er twijfel bestaat omtrent de geschiktheid van het apparaat.

ⓘ Säkerhetsmeddelande: Produkten kan endast drivas från elnätet eller magnetisk ballast. Elektronisk ballast och tändare måste avnånas från armatyrans startströmkrets före användning. Användning av kondensator kan leda till en minskning av anläggnings effektfaktor. Lampen kan vara större och tyngre än den ersatta lampen. Före installation bör du kontrollera om armaturen, och i synnerhet lampfästet, klarar av att bära lampans vikt. Om så inte är fallet måste ytterligare fästen användas. Använd endast utomhus i lämpliga armaturer. LEDVANCE åtar sig inget ansvar för eventuella skador som uppstår i relation till detta. Om produkten används som ersättning för en traditionell lampa beror den totala energieffektiviteten och ljusdistributionen på belysningsystemets design. Kontakta lampillverkaren om det uppstår några tväksamheter gällande enhetens lämplighet.

ⓘ Turvallisuus tiedote: Tuotetta voidaan käyttää ainoastaan kytkettävään verkkovirtaan tai magneettiseen painolaitiin. Sähköiset painolaitit ja sytyttimet on poistettava valaisimen käynnistyspiiristä ennen sen käyttöä. Kondensaattorin käyttö saattaa laskea koiden tehokertoetta. Polttimo saattaa olla suurempi ja painavampi kuin korvattava polttimo. Tarkista ennen valaisimen asentaamista kestäkö käyttämässä valaisimissa erityisesti polttimon pidikkeet omalla painolla. Elävältä ne kestä, on käytettävä lisäkinnityksiä. Vain ulkoikäyttöön sopivissa valaisimissa. LEDVANCE ei vastaa mistään tähän liittyvistä vahingoista. Jos tuotetta käytetään korvaamaan perinteinen polttimo, kokonaisenergiatehokkuus ja valajakoama riippuvat valaistusjärjestelmästä. Jos et ole varma laiteen sopivuudesta, ota yhteyttä polttimon valmistajaan.

ⓘ Råd ang sikkerheten: Produktet kan bare behjeres fra strømnettet eller magnetisk ballast. Elektroniske ballaster og tennere må fjernes fra armaturens starterkrets før bruk. Drift av kondensatoren vil kunne føre til reduksjon i anleggets effektfaktor. Lampen kan være større og tyngre enn den pæren den skiftes ut med. Før installasjon bør vi deg kontrollere hvorvidt armaturet og særlig feste til pæren er i stand til å bære vekten av pæren. Hvis så ikke er tilfelle, må du ta i bruk ytterligere festemidler. Før kun brukes utendørs i egnete armaturer. LEDVANCE vil ikke påta seg noe ansvar for eventuelle skader som oppstår i forhold til dette. Når produktet brukes som en erstatning for en alminnelig pære, er den totale energieffektiviteten og lysmengden som sendes ut avhengig av belysningsystemets utforming. Vennligst ta kontakt med pærepåseidenten dersom du er i tvil om hvorvidt enheten er egnet til ditt bruk.

ⓘ Sikkerhedsvejledning: Produktet kan kun benyttes fra lysnet eller magnetisk ballast. Elektronisk ballast og startere skal fjernes fra lampens startkreds før brug. Betjening af kondensatoren kan føre til et fald i anlæggets effektfaktor. Pæren kan være større og tyngere end den der blev udslettet. Før installation skal du kontrollere om lampen, og især pærefatningen kan bære pærens vægt. Hvis dette ikke er tilfældet skal der bruges ekstra lukkemekanismer. Brug kun borte udendørs lamper. LEDVANCE påtager sig intet ansvar for skader der opstår i denne sammenhæng. Hvis produktet bruges som en erstatning for en traditionel pære, afhænger den samlede energieffektivitet og lysfordeling af belysningsystemets design. Forhør dig med fabrikanten af pæren, hvis du er i tvil om enhedens egnethed.

⚠ **Bezpečnostní pokyny:** Výrobek může být napájen pouze ze sítě nebo z magnetického předradníku. Před použitím musí být ze sítě odstraněny všechny předradníky a startery. Provoz kondenzátoru může vést ke snížení účinnosti zařízení. Tato žárovka může být větší než nahrazovaný model. Před instalací se, prosím, ujistěte, zda je svítidlo, a zejména jeho patice schopná udržet žárovku s touto hmotností. Pokud tomu není, musí být použity dodatečné přípojevací prvky. Pro venkovní prostředí je použito možné pouze ve vhodných svítidlech. LEDVANCE odmítá jakoukoli odpovědnost za škody způsobené v této souvislosti. Pokud je tento výrobek použit jako náhrada za tradiční žárovku, bude celková energetická účinnost a distribuce světla záviset na konstrukci osvětlovacího systému. V případě výskytu pochybností o vhodnosti tohoto výrobku pro určitý účel, prosím, kontaktujte výrobce.

⚠ **Ukazanie po technike bezopasnosti.** Podkluckate izdelke možno toľko k sieti ili elektromaginitno balastu. Pred nacalom eksploatacii treba neodkladno udat' iz skemy startera svetilnykh elektronnykh balast i zhigatelnykh. Rabota kondensatora mozeh privesti k snizheniu koefitsienta moshnosti ustanovki. Lampa moze byt' krupnee i tazhele zamenyemogo elementa. Pred ustanovkoi sleduet' ubezpechitsia, cho svetilnykh i, v chasti, cokol'ko lampy vyderzhat ves samoy lampy. V protivnom sluchae neobkhodno ispol'zovat' dopolnitel'nye krepel'nye detali. Za predelami pomesheniya eto izdelkie razreshaetsia ispol'zovat' toľko v sootvetstvuyushchikh svetilnykh. LEDVANCE ne neset otvetstvennost' za ubytki, nanesennyye v sledstvie nesobliudeniya dannykh ukazaniy. Esli izdelkie ustanovlennoye v smyagkoy stroyebnoy konstrukcii, obuzheno raznyemi faktorami i parametrov raspredeleniya sveta budet zaviset ot konstruktsii sistema osvesheniya. Esli u vas voznikli somneniya po povodu sovmestimosti ustroystva, svyazhites s proizvoдителем lampy.

⚠ **Biztonsági figyelmeztetés:** A termék csak hálózati feszültségréől vagy mágneses előléttől lehet használni. A használatot megelőzően a kábel tövénél az elektronikus előléttel és gyújtókkal a lámpatest mölött átvágható. A kondenzátor a berendezés teljesítmény-beérkezésének (Power Factor) csökkenését okozhatja. Az izzó nagyobb és nehezebb lehet, mint a helyettesített izzó. A felszerelés előtt kérjük, győződjön meg róla, hogy a lámpatest és különösen az izzó foglalatok elbírja-e az izzó súlyát. Amennyiben nem így van, további rögzítőkkel kell ellátni. Külterén kizárólag arra alkalmas lámpatesteket használható. A LEDVANCE nem vállal felelősséget az ebből eredő károkért. Ha a termék hagyományos izzó helyettesítésére használják, a teljes energiategyezőkesség és a fényelosztás a világító rendszer kialakításától függ. Ha kétsége merül fel az eszköz alkalmazhatóságával kapcsolatban, kérjen tanácsot az izzó gyártójától.

⚠ **Wskazówki bezpieczeństwa:** Produkt można podłączyć tylko do sieci zasilającej lub statyczny magnetyczny balast. Przed użyciem należy uznać starterny elektroniczny i zapalnik i obwodu zapalnika oprawy. Działanie kondensatora może prowadzić do zmniejszenia współczynnika mocy (Power Factor) urządzenia. Ta żarówka może być większa i cięższa niż poprzednia żarówka. Przed montażem należy upewnić się, że oprawa, a w szczególności mocowanie żarówki, jest w stanie wytrzymać masę żarówki. W przemyślnym razie należy użyć dodatkowych mocowań. Używac na zewnątrz tylko w odpowiednich oprawkach. Firma LEDVANCE nie ponosi odpowiedzialności za szkody wynikające z tego szkody. Jeżeli produkt jest używany jako zamiennik żarówki tradycyjnej, łączna wydajność energetyczna i dystrybucja światła zależy od projektu systemu oswieslenia. Skontaktować się z producentem żarówki w razie wątpliwości dotyczących przydatności urządzenia.

⚠ **Bezpečnostné upozornenie:** Produkt sa smie prevádzkovať iba z elektrickej siete alebo magnetického predradníka. Pred použitím sa musia zo startovacieho okruhu svietidla odstrániť elektrický predradník a zapalovač. Pri prevádzke kondenzátor môže dôjsť k zníženiu účinníka zariadenia. Žiarovka môže byť väčšia a ťažšia ako vymieňaná žiarovka. Pred montážou skontrolujte, či svietidlo a obväzová objímka žiarovky dokážu uniesť hmotnosť žiarovky. Ak tomu tak nie je, musia sa použiť dodatočné prípevnenia. V exteriéroch používajte len vhodné svietidlá. Spoločnosť LEDVANCE neodporúča ako náhradu tradičnej žiarovky, celková energetická efektívnosť a rozptyl svetla závisia od dizajnu svetelného systému. Ak máte pochybnosti o vhodnosti zariadenia, kontaktujte výrobcu žiarovky.

⚠ **Varnostni napotek:** Ta izdelek je mogoče upravljati le prek elektricnega omrežja ali magnetne predradnice naprave. Pred uporabo je treba odstraniti elektronske predradnice naprave in vžigne priprave iz klobokov zagajalnika svetilke. Delovanje kondenzatorja lahko povzroči zmanjšanje faktorja moči obrata. Žarvica je morda večja in težja od zamenjane žarvice. Pred namestitvijo preverite, ali lahko svetilka in zlasti oke žarvice vzdrži težo žarvice. V primerih netipnem je treba uporabiti dodatne pritrdilne elemente. Uporabljajte le v prostem v namreht svetilkah. Družba LEDVANCE ni odgovorna za nobeno škodo, do katere pride v povezavi s tem. Če uporabljate izdelek kot nadomestek za tradicionalno žarvico, sta skupna energetska učinkovitost in porazdelitev svetlobe odvisna od zasnove sistema za osvetlitev. Če ste v dvomih glede primernosti naprave, se obrnite na proizvajalca žarvica.

⚠ **Güvenlik uyarıları:** Ürün yalnızca sebekeden veya manyetik balastla çalıştırılabilir. Elektronik balastlar ve ateşleyiciler, kulanmadan önce armatürün mür devresinin çıkartılmalıdır. Kondensörün çalışması, tesisin güç faktörünü azaltabilir. Ampul, deşifirlerin ampulden daha büyük ve ağır olabilir. Kurulumdan önce, armatürlerin ve özellikle ampul bağları kısmının ampulün ağırlığını taşıyabileceklerini kontrol edin. Eğer taşıyacaklarsa, ilave bağlayıcı elemanları kullanılmalıdır. Sadece uygun aydınlatma armatürlerine açık alanlar kullanılabilir. LEDVANCE, bu konuda ortaya çıkabilecek zararların sorumlusu değildir. Ürün geleneksel bir ampul yerine geçecek şekilde kullanılıyorsa, toplam enerji verimliliği ve ışık dağılımı, aydınlatma sistemi tasarımına bağlıdır. Cihazın uygunluğunu ilgili şüphe varsa, lütfen ampul üreticisine danışın.

⚠ **Sigurnosni savjeti:** proizvod može raditi samo putem mrežnog napona ili prigrušnice. Elektronički prigrušnice i upaljači moraju se prije upotrebe ukloniti s početnog sklopa. Pogon kondenzatora može dovesti do smanjenja faktora snage postrojenja. Žarulja može biti veća i teža od zamenjene žarulje. Prije montaže proverite moći je rasvetljeno tijelo, a posebno nastavak za žarulju, podnijeti težinu žarulje. Ako to nije slučaj, upotrijebite dodatne pričvršćivače. Upotrebljavajte samo rasvetljeno tijelo prikladno za vanjsku upotrebu. LEDVANCE neće preuzeti nikakvu odgovornost za štetu nastalu u vezi s time. Ako se proizvod upotrebljava za zamjenu tradicionalne žarulje, ukupna energetska učinkovitost i distribucija svjetla ovise o dizajnu sustava rasvjetle. Posavjetujte se proizvođačem žarulje ako postoje sumnje u vezi s prikladnošću uređaja.

⚠ **Recomandare privind siguranța:** Produsul poate fi operat numai cu balastul rețelei sau cu un balast magnetice. Înainte de utilizare trebuie să se elimineze toate dispozitivele de pornire ale circuitului de pornire a corpurii de iluminat. Utilizarea condensatorului poate conduce la o reducere a factorului de putere al instalației. Becul poate să fie mai greu și mai mare decât cel înlocuit. Înainte de instalare, verificați dacă corpul de iluminat și în special suportul becului pot suporta greutatea acestuia. În caz contrar vor fi folosite elemente de prindere suplimentare. Se va folosi doar la exterior. În corpuri de iluminat corespunzătoare. LEDVANCE nu-și asumă nicio responsabilitate pentru daunele din orice tip rezultate din nerespectarea acestor instrucțiuni. Dacă produsul este utilizat ca piesă de schimb pentru un bec tradițional, eficiența energetică totală și distribuția luminii depind de proiectul sistemului de iluminat. Dacă aveți dubii privind adecvarea dispozitivului, vă rugăm să consultați fabricantul becului.

⚠ **Съвети за безопасност:** Продуктът може да се управлява само от електрическата мрежа или чрез електромагнитен баласт. Електронните баласта и стартери трябва да се премахнат от стартерната верига на осветителното тяло, преди да започне експлоатацията му. Работата на кондензатора може да доведе до намаляване на коефициента на мощността (Power Factor) на установката. Тази лампа може да бъде по-голяма и по-тежка от заместващата. Преди монтаж проверете дали осветителното тяло и в частност арматурата на лампата могат да носят телото на лампата. Ако това не е така, трябва да се използват допълнителни крепежни елементи. За експлоатация на открито винаги използвайте подходящи осветителни тела. LEDVANCE не поема никаква отговорност за щети, възникнали във връзка с това. Ако продуктът се използва като заместител на традиционна лампа, общата енергийна ефективност и разпределение на светлината ще зависят от конструкцията на осветителната система. Консултирайте се с производител на лампата, ако изпитвате съмнение във връзка с пригодността на устройството.

⚠ **Ohutusnõuanded:** Toode saab kasutada võlvõrgust või magnetballastil teel. Elektroniseeritud ahelad ja sütitid tuleb enne kasutamist valgesti kaitsti võlvõrgist eemaldada. Kondensatori tööga võib kaasneda voolumee nõuetaseme vähenemine. Pirmi võib olla suurem ja raskem kui välja vahetatud piri. Enne paigaldamist kontrollige, kas valgusti ja iri lambi liitmisel suudavad kanda raskust. Kui see nii ei ole, siis tuleb kasutada täiendavaid kinnitusevahendeid. Kasutage ainult vastavalt ettenähtud soovitatavates valgustites. LEDVANCE ei võta endale vastutust ühegi sellega seoses tekkinud kahju eest. Kui toodeid kasutate tavaiselt piri välja vahetamiseks, sõltub kogu energiatõhusus ja valgustusvõime valgustusüksuste ülesehitusest. Kui teil on kahtlusi seadme sobivuse osas, võtke ühendust lambi tootjaga.

⚠ **Saugos instrukcija:** prietaislas gali naudoti namo elektros tampa arba su papildomu magnetiniu aprominiu. Prie naudojant būtina išimti elektroninius balastus ir degiklius iš šviesuto paleidimo grandinės. Kondensatoriaus naudojimas gali sumažinti sistemos galios koeficientą (Power Factor). Ši lempa gali būti didesnė ir sunkesnė nei keičiama lempa. Prieš montavimą įsitikinkite, kad šviesutis, į ką įmontuos lemputę, gali atlaikyti lempos svorį. Priešingu atveju, reikia papildomai įrengti. Naudojant laukite tik turint tinkamas šviesutes. LEDVANCE nepriešima jokiais atsa, kombes už bet kokius su tuo susijusias žala. Keičiant tradicine lemputę, bendras energijos vartojimo efektyvumas ir šviesos pasiskirstymas priklauso nuo apšvietimo sistemos suprojektavimo. Kilus klausimams dėl tinkamo naudojimo, būtina pasikonsultuoti su lempos gamintoju.

⚠ **Drošības instrukcija:** Produktu iespējams izmantot vienamuijamā ar tīkla spriegumu vai magnētisko balastu. Pirms izmantosanas nepieciešams izņemt elektroniskos balastus un degļus no spuldzes startera ķēdes. Kondensatora darbība var izraisīt iekārtas judaus koeficienta (Power Factor) samazinājumu. Šī lampa var būt lielāka un smagāka nekā esošās maiņas. Pirms uzstādīšanas pārbaudiet, vai gaismeklis un tā iņpasi lampas piederumi ir piemēroti lampas svaram. Ja nav nepieciešams izmantot oriģināli ieteiktus spriegumus, LEDVANCE nepieņem nekādu atsa, kombes uz bet kokius ar to susijušas žala. Keičiant tradicine lemputę, bendras energijos vartojimo efektyvums ir šviesos pasiskirstymas priklauso nuo apšvietimo sistemos suprojektavimo. Kilus klausimams dėl tinkamo naudojimo, būtina pasikonsultuoti su lempos gamintoju.

⚠ **Savet za bezbednost:** Proizvodom se može rukovati putem glavne elektricne mreže ili magnetnog otpornika. Elektronski otpornici i uređaji za paljenje se moraju ukloniti sa kola za pokretanje rasvete pre upotrebe. Rad kondenzatora može dovesti do smanjenja faktora snage postrojenja. Silajica može biti veća i teža od one koja je zamenjena. Pre montiranja, proverite da li rasveta a posebno montirana silajica mogu da podnesu težinu silajice. Ukoliko to mogu, onda se moraju upotrebiti dodatne opreme. Koristite samo napojnu u odgovarajućim rasvetnim telima. LEDVANCE ne preuzima nikakvu odgovornost za bilo kakvo oštećenje u vezi s ovim. Ako se proizvod koristi kao zamena za uobičajenu žarulju, ukupna energetska efikasnost i distribucija svetla zavise od dizajna sistema osvetljenja. Posavetujte se sa proizvođačem silajice ukoliko imate neku neodumicu u vezi sa pogodnošću uređaja.

⚠ **Вказівки з техніки безпеки.** Виріб можна підключати лише до мережі або електромагнітного баласту. Перед початком експлуатації необхідно видалити зі схеми стартера свитильніча баласт і запальніча. Робота конденсатора може призвести до зниження коефіцієнта потужності установчи. Лампа може бути більше та важче, ніж елемент, що підлягає заміні. Перед встановленням слід переконатися, чо свитильніча д, зокрема, цоколь лампи витримають вагу самої лампи. В іншому разі слід використовувати додаткові кріплення. За межами приміщення цієї вироб може використовувати лише для відповідних свитильніч. LEDVANCE не несе відповідальності за збитки, завдані внаслідок нетривожного використання цієї ваказівки. Якщо виріб встановлюється замість старої ауральної лампи, загальна енергетична ефективність та параметри розподілу світла будуть залежати від конструкції системи освітлення. Якщо у вас виникли сумніви щодо сумісності пристрою, зв'яжіться з виробником лампи.

⚠ **Каупітсідніке кауысты енесей:** Бул өнім электр желіснен немесе магниттік балластан гана жұмыс істей алады. Электрондық балластар мен тұтқыштар қолданыс алындына шамдалғанды іске қосу жұмысінен ажыратылып керек. Конденсатордың жұмысын зауыттық күш коэффициентінің азаюына алып келуі мүмкін. Лампа ауырлатылатын лампаға қарағанда үлкендей және ауырдай болуы мүмкін. Орнатпас бұрын шамдалғанды, әсіресе параметр розподілу світла будудың закежаты від конструкції системи освітлення. Якщо у вас виникли сумніви щодо сумісності пристрою, зв'яжіться з виробником лампи.



220-240 Vac
50/60 Hz
C10449057
G11015310
11.05.17

LEDVANCE GmbH
Steinerne Furt 62
86167 Augsburg
Germany
www.ledvance.com