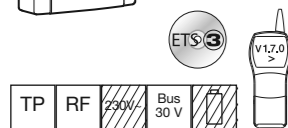


Konsentrator for unidir-trådløse innganger

Bruksanvisning



NO

Konsentratorene TR351 brukes til å øke antallet unidir trådløse produkter i en blandet installasjon (trådløs/ledning) ved at inngangene med samme funksjon, samles. I dette systemet tilsvarende TR351-konsentratorene moduler med 24- eller 32 stikks innganger, avhengig av typen installasjon (TX100 eller ETS). De inngår i Tebis-installasjonssystemet.

Konfigurasjon

- TX100 V1.7.0 eller nyere beskrivelse tilgjengelig hos fabrikanten.
- ETS : applikasjons-programvare TL351 : database og beskrivelse tilgjengelig hos fabrikanten.

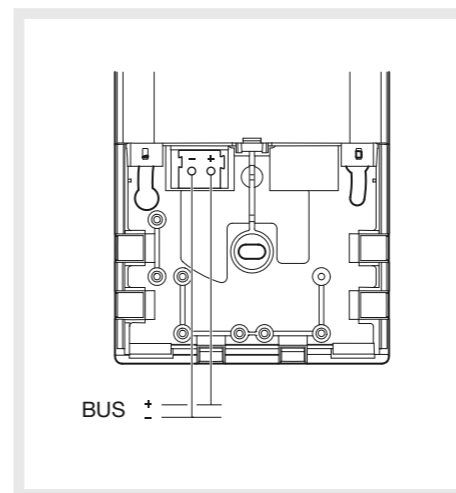
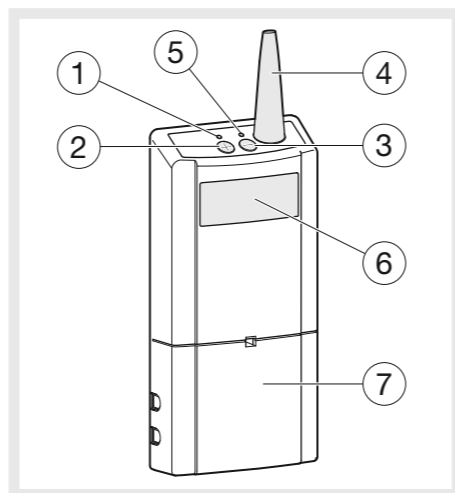
Funksjoner

- 24 tilslutninger tilgjengelige i konfigurasjon med TX100.
- 32 tilslutninger tilgjengelige i konfigurasjon med ETS.
- Maksimal konsentrasjon på 24 trådløse innganger per tilslutning.
- Visualisering av tilstandene i display med 2x8 segmenter.
- Mulighet for retur til fabrikk av produktet (nullstilling) fra produktet.
- Mulighet for sletting av forbindelser opprettet fra produktet.

De nøyaktige funksjonene for disse produktene er avhengig av konfigurasjon og parametring.

Kabling og igangsetting

Fjern luken ⑦ ved hjelp av en skrutrekker, og kople produktet til BUS-en.



Signalisering

Tabellen under beskriver tilstanden for produktet avhengig av tilstanden for LED-ene ⑤ og ① 5 i display ⑥.

	LED ⑤	LED ①	Display ⑥	Beskrivelse
1	ON	OFF	00-32	TR351 i modus "Opprettelse av forbindelser": neste trådløse inngang som aktiveres vil bli forbundet med det nummeret som vises i displayet
2	ON	OFF	00-32	TR351 i modus "Opprettelse av forbindelser": lagring av forbindelse pågår i minnet
3	OFF	ON	00-32	TR351 i modus "Sletting av forbindelser": forbindelsen mellom neste trådløse inngang og det nummeret som vises, vil bli slettet
4	OFF	ON	00-32	TR351 i modus "Sletting av forbindelser": sletting av forbindelse pågår
5	OFF	ON	00-32	TR351 i modus "Sletting av forbindelser": sletting av alle forbindelser forbundet med den valgte kanalen pågår
6*	ON	ON	00-32	TX100 i modus "Prog", "Num" eller "Visu" : den valgte inngangen på TX100 er forbundet med konsentratoren
7*	ON	ON	--	TX100 i modus "Prog", "Num" eller "Visu" : den valgte inngangen på TX100 er ikke forbundet med konsentratoren
8*	Clignotant	Clignotant	00-32	TX100 i modus "Prog", "Num" eller "Visu" : det kanalnummeret som vises i konsentratoren er foreløpig ikke nummerert på TX100
9	OFF	OFF	rF	Sletting av alle lagrede trådløse innganger som er lagret, pågår. Min. varighet: 5 sekunder
10	OFF	OFF	FA	Retur til fabrikk av TR351 pågår
11	OFF	OFF		Normal modus
12	OFF	OFF	Lo	En trådløs unidir inngang som er forbundet med TR351 og som har lavt batterinivå, har sendt et telegram
13	OFF	OFF	--	TR351 i modus "Visu": "Visu" modus er aktivert
14	OFF	OFF	Ad	TR351 i modus fysisk adressering
15*	OFF	OFF	Et	TR351 i modus innlæring trådløs ETS

* : Signalisering kun synlig med programmering via TX100.

** : Signalisering kun synlig med programmering via ETS 3.

Tilgjengelige funksjoner i modus Normal og Visualisering:

Fysisk adresse:

1. Inngang i modus "Fysisk adressering": Kombinasjon C
2. Utgang av modus "Fysisk adressering": Kombinasjon C

Sammensetning av en trådløs inngang og en kanal:

1. Inngang i modus "Opprettelse av forbindelser": Kombinasjon D
2. Valg av kanal: Kombinasjon(er) A og/eller kombinasjon(er) B til den ønskede kanalen vises i display
3. Aktiver et kort øyeblikk den trådløse inngangen som skal koples til
4. Utgang av modus "Opprettelse av forbindelser": Kombinasjon D

Sletting av en trådløs forbindelse koplet til en kanal:

1. Inngang i modus "Sletting av forbindelse": Kombinasjon E
2. Valg av kanal: Kombinasjon(er) A og/eller kombinasjon(er) B til den ønskede kanal vises i displayet
3. Aktiver et kort øyeblikk den trådløse inngangen å bli undertrykte
4. Utgang av modus "Sletting av forbindelser": Kombinasjon E

Sletting av alle radioforbindelser knyttet til en kanal:

1. Inngang i modus "Sletting av forbindelser": Kombinasjon E
2. Valg av kanal: Kombinasjon(er) A og/eller kombinasjon(er) B til ønsket kanal vises i displayet
3. Sletting av alle trådløse forbindelser: Kombinasjon F
4. Utgang av modus "Sletting av forbindelser": Kombinasjon E

Sletting av alle trådløse forbindelser som er lagret i TR351 :

1. Sletting av alle trådløse forbindelser: Kombinasjon F

Nullstilling av TR351 :

Nullstilling av TR351: Kombinasjon G

Visualisering av den eller de kanalene som er forbundet med en trådløs inngang:

1. Inngang i modus "Visu" : Kombinasjon A og B
2. Aktiver et kort øyeblikk, men flere ganger, den trådløse inngangen for å visualisere alle de kanalene som er forbundet med denne inngangen.

Tast ② og ③

Tabellen under beskriver tilstandsendingene for produktet avhengig av type og kombinasjoner av trykk på trykknappene ② og ③:

Kombinasjon	②	③
A	Kort trykk	/
B	/	Kort trykk
C	Kort trykk	Kort trykk
D	Langt trykk	/
E	/	Langt trykk
F	Langt trykk	Langt trykk
G	Meget langt trykk	Meget langt trykk

Lengden av trykk på keys



Tekniske spesifikasjoner

Strømtilførs.	30V DC
Frekvens	868.3 MHz
Bredde	203 x 77 x 26,5 mm
Grad av beskyttelse	IP 30
Funksjonstemperatur	0 °C → + 45 °C
Lagringstemperatur	- 20 °C → + 70 °C
Receiver class	2

Användbar i all Europa CE

hager Controls erklærer herved at dette konsentrator for unidir-trådløse innganger er i samsvar med de essensielle krav og relevante retningslinjer i direktivet 1999/5/EC. For CE deklarasjonen se siden www.hagergroup.net.

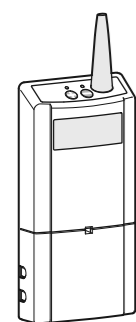
Viktig:

- Apparatet må utelukkende monteres av en el-installatør.
- Skal ikke brukes til utendørs installasjoner.

Forenlighet

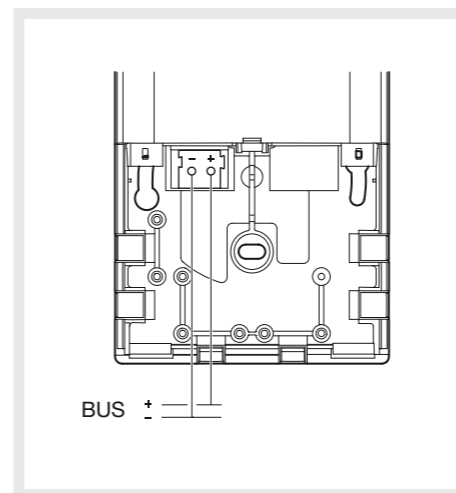
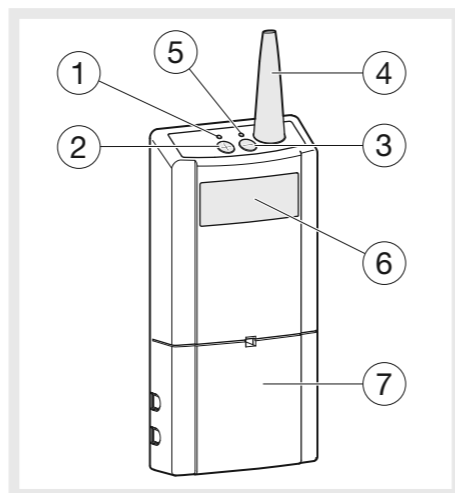
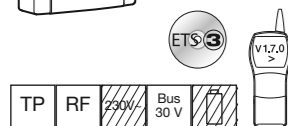
Det er en på krevd å respekt det fulgte begrensninger for en optimal bruk av TR351

Ref. nr	Datecode
TU204A	≥ 12.6
TU208A	≥ 14.6
TU224A	≥ 10.6
TR302A	≥ 10.6
TR304A	≥ 12.6
TR302B	≥ 10.6
TR304B	≥ 12.6
TD100	≥ 11.6
TD101	≥ 13.6
TD110	≥ 11.6
TD111	≥ 12.6
TD200	≥ 12.6
TD201	≥ 19.6
TD210	≥ 14.6
TD211	≥ 14.6
TD300	≥ 10.6
TD301	≥ 13.6
TD310	≥ 13.6
TD311	≥ 14.6
TD250	≥ 19.6
TD251	≥ 10.6
TK301	≥ 35.6
TK302	≥ 35.6



Koncentrator för enriktade radioingångar

Bruksanvisning



Får användas inom Europa 
 Härmed intygar hager Controls att denna koncentrator för enriktade radioingångar står i överensstämmelse med de väsentliga egenskapskrav och övriga relevanta bestämmelser som framgår av direktiv 1999/5/EG.
 CE Dokumenten finner du på vår hemsida: www.hagergroup.net

Varning:
 - Apparaten får endast installeras av elmontör.
 - Ej anpassad för montering utomhus.

SE

TR351 koncentratorerna ger möjlighet att öka antalet enriktade radioproducter i en blandad installation (radio/trådinstallation) genom att samla upp igångar med samma funktion. I systemet motsvarar TR351 koncentratorerna med moduler med ingångar om 24 eller 32 kanaler beroende på monteringsstyp (TX100 eller ETS).
 De ingår i Tebis-installationssystemet.

- Konfiguration**
- TX100 V1.7.0 eller högre: beskrivning finns att hämta hos tillverkaren.
 - ETS : tillämpningsprogram TL351 : databas och beskrivning finns att hämta hos tillverkaren.

- Funktioner**
- 24 tillgängliga kanaler i konfigurationen med TX100.
 - 32 tillgängliga kanaler i konfigurationen med ETS.
 - Max koncentrerad av 24 radioingångar per kanal.
 - Statusvisning med bildenhet om 2x8 segment.
 - Möjlighet att återgå till produktens fabriksinställda värden (nollställning) från produkten.
 - Möjlighet att ta bort länkar skapade från produkten.
- Dessa produkters exakta funktioner beror på konfigurationen och parameterinställningen.

Kablage och driftsättning
 Ta bort lucka ⑦ med hjälp av en skruvmejsel och anslut produkten till bussen.

Signalering
 Nedanstående tabell beskriver produktens status beroende på statusen på lysdiодerna ⑤ och ① och på bildenheten ⑥.

	Lysdiод ⑤	Lysdiод ①	Bildenhet ⑥	Beskrivning
1	ON	OFF	00-32	TR351 i läge "Skapa länkar": nästa aktiverad radioingång kommer att kopplas till visat nummer
2	ON	OFF	00-32	TR351 i läge "Skapa länkar": lagring av länk pågår
3	OFF	ON	00-32	TR351 i läge "Ta bort länkar": länken mellan nästa radioingång och visat nummer ska tas bort
4	OFF	ON	00-32	TR351 i läge "Ta bort länkar": tar bort aktuell länk
5	OFF	ON	00-32	TR351 i läge "Ta bort länkar": tar bort alla länkar tilldelade aktuell vald kanal
6*	ON	ON	00-32	TX100 i läge "Prog", "Num" eller "Visa": vald ingång till TX100 är kopplad till koncentratorn
7*	ON	ON	- -	TX100 i läge "Prog", "Num" eller "Visa": vald ingång till TX100 är inte kopplad till koncentratorn
8*	Blinkar	Blinkar	00-32	TX100 i läge "Prog", "Num" eller "Visa": visat kanalnummer till koncentratorn har ännu inget nummer tilldelat i TX100
9	OFF	OFF	r-f	Utradering av alla radioingångar lagrade i minnet till TR351 pågår. Minimitid: 5 sekunder
10	OFF	OFF	FA	Återgång till fabriksinställda värden för TR351 pågår.
11	OFF	OFF		Normalläge
12	OFF	OFF	Lo	En enriktad radioingång kopplad till TR351 som uppvisar låg batterinivå har lämnat ut ett telegram
13	OFF	OFF	- -	TR351 i läge "Visa": läge "Visa" är aktiverat
14	OFF	OFF	Ad	TR351 i läge fysisk adressering
15**	OFF	OFF	Et	TR351 i läge radioläring ETS

* : Signalering synlig endast om programmering skett via TX100.
 ** : Signalering synlig endast om programmering skett via ETS .

Tillgängliga funktioner i normalläge och i visningsläge:

- Fysisk adressering:**
1. Gå in i läge "Fysisk adressering": Kombination C
 2. Gå ut ur läge "Fysisk adressering": Kombination C

- En radioingång tilldelas en kanal:**
1. Gå in i läge "Skapa länkar": Kombination D
 2. Val av kanal: Kombination(er) A och/eller kombination(er) B tills önskad kanal visas upp.
 3. Aktivera kort den radioingång som ska länkas.
 4. Gå ut ur läge "Skapa länkar": Kombination D

- Att ta bort en radiolänk som tilldelats en kanal:**
1. Gå in i läge "Ta bort länkar": Kombination E
 2. Val av kanal: Kombination(er) A och/eller kombination(er) B tills önskad kanal visas upp
 3. Aktivera kort den radioingång till vara undertryckte
 4. Gå ut ur läge "Ta bort länkar": Kombination E

- Att ta bort alla radiolänkar som tilldelats en kanal:**
1. Gå in i läge "Ta bort länkar": Kombination E
 2. Val av kanal: Kombination(er) A och/eller kombination(er) B tills önskad kanal visas upp
 3. Ta bort alla radiolänkar: Kombination F
 4. Gå ut ur läge "Ta bort länkar": Kombination E

- Att ta bort alla radiolänkar som sparats i minnet till TR351:**
 Att ta bort alla radiolänkar: Kombination F

Nollställning av TR351 :
 Nollställning av TR351: Kombination G

- Att visa upp den eller de kanal(er) som tilldelats en radioingång:**
1. Gå in i läge "Visu": Kombination A eller B
 2. Aktivera radioingången genom korta och upprepade intryckningar för att visa upp alla kanaler som tilldelats radioingången.

Tangenterna ② och ③
 Nedanstående tabell beskriver produktens statusändringar beroende på typ och på kombinationer av intryckningar på tryckknapparna ⊕ och ⊖:

Kombination	⊕	⊖
A	Kort intryckning	/
B	/	Kort intryckning
C	Kort intryckning	Kort intryckning
D	Lång intryckning	/
E	/	Lång intryckning
F	Lång intryckning	Lång intryckning
G	Mycket lång intryckning	Mycket lång intryckning



Tekniska data

Stromversorgung	30V DC
Sändningsfrekvens	868.3 MHz
Utrymmesbehov	203 x 77 x 26,5 mm
Skyddsindex	IP 30
Drifttemperatur	0 °C → + 45 °C
Förvaringstemperatur	- 20 °C → + 70 °C
Receiver class	2

Förenligheten
 Den er nödvändig till respektera den följande begränsningarna för en optimal använda av TR351

Ref. nr	Datecode
TU204A	≥ 12.6
TU208A	≥ 14.6
TU224A	≥ 10.6
TR302A	≥ 10.6
TR304A	≥ 12.6
TR302B	≥ 10.6
TR304B	≥ 12.6
TD100	≥ 11.6
TD101	≥ 13.6
TD110	≥ 11.6
TD111	≥ 12.6
TD200	≥ 12.6
TD201	≥ 19.6
TD210	≥ 14.6
TD211	≥ 14.6
TD300	≥ 10.6
TD301	≥ 13.6
TD310	≥ 13.6
TD311	≥ 14.6
TD250	≥ 19.6
TD251	≥ 10.6
TK301	≥ 35.6
TK302	≥ 35.6