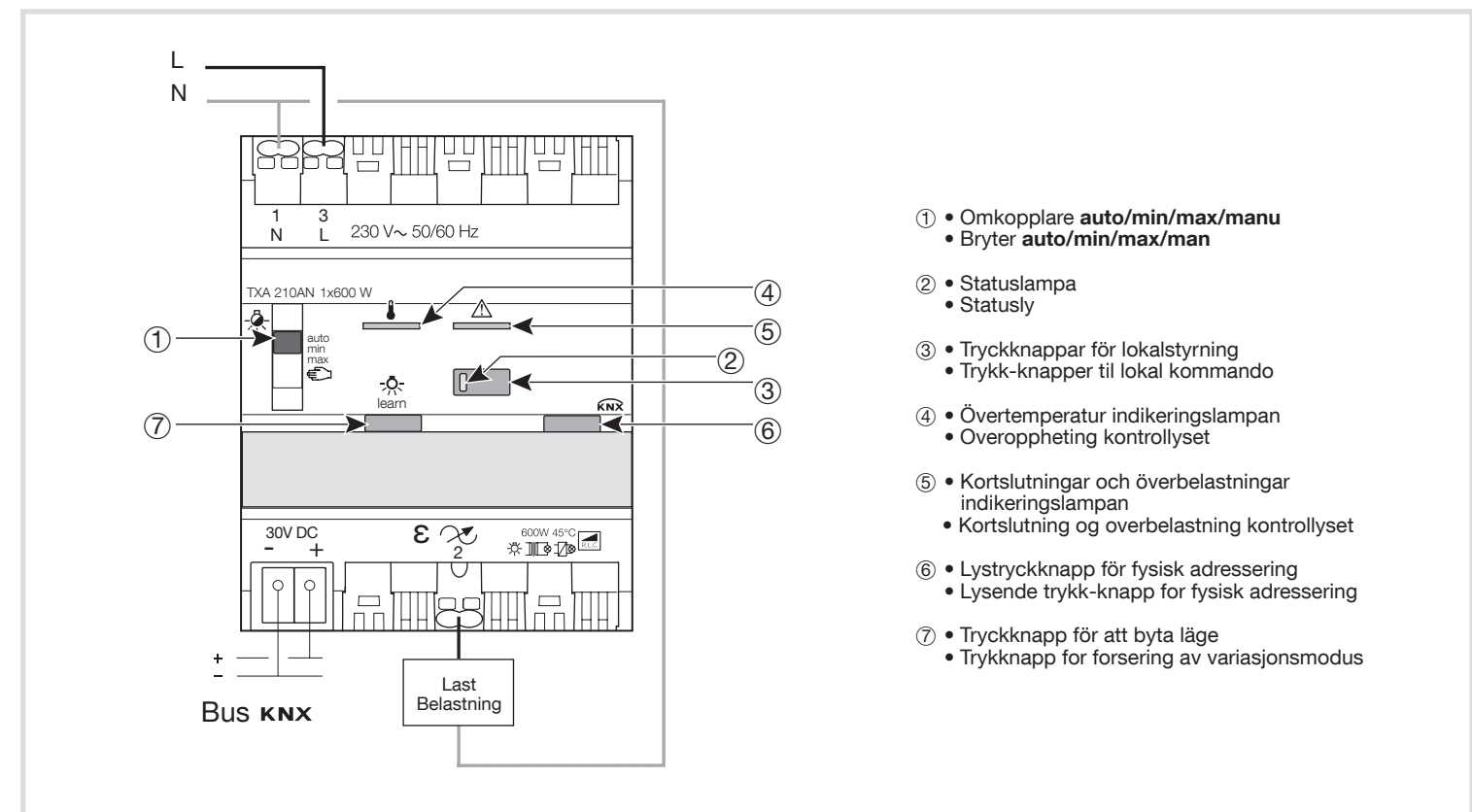


TXA210N : 600 W
TXA210AN : 300 W



- ① • Omkopplare **auto/min/max/manu**
- Bryter **auto/min/max/man**
- ② • Statuslampe
- Statusly
- ③ • Trykknapper for lokalstyrning
- Trykk-knapper til lokal kommando
- ④ • Övertemperatur indikeringslampan
- Overoppheting kontrolllyset
- ⑤ • Kortslutninger og overbelastninger indikeringslampan
- Kortslutning og overbelastning kontrolllyset
- ⑥ • Lystrykknapp for fysisk adressering
- Lysende trykk-knapp for fysisk adressering
- ⑦ • Trykknapp for att byta läge
- Trykknapp for forsering av variasjonsmodus

Typ av last / Belastning	TXA210N	TXA210AN
Glödljus, halogen 230 V. Glødelamper eller halogen 230 V.	600 W	300 W
Lågvoltshalogen (12 V eller 24 V) via konventionell transformator som anpassats till regleringen. Trafoen måste belastas med minst 75 % av märklasten. LVH lavvolt halogen (12 V eller 24 V) via konvensjonell jernkjernetrafo tilpasset dimmingen. Trafoen må belastes med minimum 75 % av merkelasten.	600 VA	300 VA
Lågvoltshalogen (12 V eller 24 V) via elektronisk transformator. LVH lavvolt (12 V eller 24 V) via elektronisk trafo.	600 W	300 W
Dimbar kompaktlysrör lamporna Dimbare fluokompakte lamper	120 W	60 W
Dimbar LED-lamporna Dimbare LED-lamper	120 W (10 LED-lamporna / lamper)	60 W (8 LED-lamporna / lamper)

För beräkning av max antal ljuskällor måste man ta hänsyn till transformatorn kapacitet (VA). Ej dimbara kompaktlysrör och ej dimbara lysdioder är inte förenliga med denna produkt. Ved beregning av antall lamper må det tas hensyn til trafoens virkningsgrad. Ikke dimbare kompakte lysstoffrør og ikke dimbare LED-lamper er ikke kompatible med dette produktet.

TXA210N/TXA210AN modulerna ger möjlighet att variera ljusstyrkan på en glödlampa, lågspänning halogenlampa (230V), klenspänning halogenlampa (12V eller 24V klenspänning) med elektronisk eller ferromagnetisk transformator, ett dimbart kompaktlysrör med inbyggd strömförsörjning, en 230V dimbar lysdiodlampa med inbyggd strömförsörjning, en klenspänning dimbar lysdiodlampa (12V eller 24V klenspänning) med elektronisk transformator. Dessa produkter är universalvariatorer med automatisk detektering av laddningarna som har en "inlärningsfunktion" för att mer effektivt styra kompaktlysrör och LED-lampor på 230V. Produkterna har även ett "forceringsläge" som gör att du kan välja önskat ändringsläge. De är del i ett Tebis-installationssystem och gör att man kan styra 1 belysningskrets.

För att garantera rätt funktionssätt, råder vi dig att inte använda två olika lamptyper till samma utgång.

Inlärning av laddningen

Inlärningen av laddningen (produkten måste först anslutas till nätet och bussen) gör att man kan detektera egenskaperna för laddningen för att mer effektivt kunna styra den (i synnerhet CFL- och LED-lamporna):

- ned tryckknappen KNX ska du konfigurera ändringen, trycka kort 5 gånger (5 ON, 5 OFF eller 5 ON/OFF) och därefter trycka ner längre tills laddningen slocknar
 - gör en kort intryckning med tryckknappen för att starta igång inlärningen. Det tar ca 30 sekunder och får belysningsnivån att variera. Efter avslutad inlärning, lyser laddningen upp till sin högsta nivå och blinkar en gång för att signalera att inlärningen är avslutad.
- Beroende på ansluten laddning kan minimal belysningsnivå ändras.

Konfiguration

- TX100 V2.7.0 eller högre: detaljerad beskrivning i bruksanvisningen som medföljer konfiguratorn.
- ETS: tillämpningsprogram STXA210N/STXA210AN databas och beskrivning finns tillgängliga hos tillverkaren.

Funktioner

- 1 variationskanal styrd av KNX-bussen.
- Visning av kanalstatus i produktens teckenruta.
- Möjlighet till manuell styrning av kanalen från produkten (med eller utan ansluten buss).
- Automatisk detektering av belastningstyp.

Produkternas exakta funktioner beror på konfiguration och parameterinställning.

Inställning av ljusvariationens min och maxvärden

1. Ställ in variationens **min** och **max** värden:
 - Antingen genom att ställa omkopplaren ① i manuellt läge och med hjälp av tryckknapp ③ (en lång intryckning ger möjlighet att variera belysningen till önskat värde, en kort intryckning tänder eller släcker belysningen). Beroende på omständigheterna, ställ omkopplaren i **min** eller **max** läge.
 - Eller att ställa omkopplaren ①, beroende på omständigheterna, i **min** eller **max** läge med hjälp av den förbundna tryckknappen som är ansluten till utgången för inställning av önskat värde (konfigurera innan dess via ETS eller via TX100).
2. Lagra inställt värde i minnet genom att trycka längre än under 3 sekunder på tryckknappen ③. Minneslagring bekräftas av lysdioden ② som blinkar två gånger.

Inlärning av laddningen

Inlärningen av laddningen (produkten måste först anslutas till nätet och bussen) gör att man kan detektera egenskaperna för laddningen för att mer effektivt kunna styra den (i synnerhet CFL- och LED-lamporna):

- ned tryckknappen KNX ska du konfigurera ändringen, trycka kort 5 gånger (5 ON, 5 OFF eller 5 ON/OFF) och därefter trycka ner längre tills laddningen slocknar
 - gör en kort intryckning med tryckknappen för att starta igång inlärningen. Det tar ca 30 sekunder och får belysningsnivån att variera. Efter avslutad inlärning, lyser laddningen upp till sin högsta nivå och blinkar en gång för att signalera att inlärningen är avslutad.
- Beroende på ansluten laddning kan minimal belysningsnivå ändras.

Konfiguration

- TX100 V2.7.0 eller högre: detaljerad beskrivning i bruksanvisningen som medföljer konfiguratorn.
- ETS: tillämpningsprogram STXA210N/STXA210AN databas och beskrivning finns tillgängliga hos tillverkaren.

Funktioner

- 1 variationskanal styrd av KNX-bussen.
- Visning av kanalstatus i produktens teckenruta.
- Möjlighet till manuell styrning av kanalen från produkten (med eller utan ansluten buss).
- Automatisk detektering av belastningstyp.

Produkternas exakta funktioner beror på konfiguration och parameterinställning.

Skydd mot övertemperatur, överbelastningar och kortslutningar

Indikeringslampan ④ indikerar övertemperatur om den lyser med fast sken: Tillgänglig effekt är då reducerad, vi rekommenderar alltså att dra ner på belastningen och/eller använda LZ060 mellankopplingar. Indikeringslampan ⑤ indikerar kortslutning om den blinkar eller en överbelastning om den lyser med fast sken: i sådana fall, drar variatorn automatiskt ner på tillgänglig effekt och, vid behov, låter bli att styra sin belastning, då blir det nödvändigt att kontrollera kabelnätet och/eller minska på belastningen.

⚠ När flera variatorer är monterade sida vid sida, rekommenderar vi att använda LZ060 mellankopplingar.

Åter till fabriksinställningar (automatiskt driftläge)

Om en konventionell laddning återinstalleras, så finns det möjlighet att återgå till fabriksinställningar: efter sekvensen med 5 nedtryckningar (se stycket "Inlärning av belastningen") och tryck kort 2 gånger. Produkten bekräftar återgång till fabriksinställningar genom att få laddningen att blinka två gånger. Disse produktene er universelle variatorer med automatisk detektering av ladinger og en "innlæringsfunksjon" for mer effektiv styring av fluokompakte lamper og LED 230V. Produktene har også en "forceringsmodus" som gjør det mulig å velge ønsket variasjonsmodus. De er del av tebis-installasjonssystemet og gjør det mulig å styre 1 belysningskrets.

Forcering av variationsläge

För åtkomst till den här funktionen, måste produkten först anslutas till nätet och till bussen.

Färger	Driftlägen
Gul	Kompaktlysrör
Lila	Kapacitativa laddningar
Blå	Induktiva laddningar
Röd	Lysdiodladdning
Grön	Inlärning av laddningen (CFL + LED)
Vit	Åter till fabriksinställningar (Automatiskt driftläge)

- Gör en lång intryckning på knapp ⑦ tills statusindikator ② blinkar
- gör en/flera korta intryckningar för att välja önskat variaitionsläge:
 - * vid validering av "Gult" läge, kan belysningen bli störd under några ögonblick. Dimmern anpassar sina egenskaper till anslutna lamper.

Avhengig av belastningen som er koplet til, kan minimumsnivået for lys endres.

Konfigurasjon

- TX100 Versjon 2.7.0 or higher : eller over: detaljert beskrivelse i notisen vedlagt konfiguratoren.
- ETS : brukerprogram STXA210N/STXA210AN database og beskrivelse tilgjengelige hos produsenten.

Funksjoner

- 1 variasjonskanal styrt av bussen KNX.
 - Visualisering av kanalens status på produktet.
 - Mulighet for manuell kanalstyring fra produktet (med eller uten tilkoblet buss).
 - Automatisk deteksjon av type ladning.
- De nøyaktige funksjonene til disse produktene beror på konfigurasjon og på parameterinnstilling

Tekniske data

Strömförsörjning	30 V DC
	230 V ~ 50/60Hz
Bus förbrukningen	2,3 mA
Egen förbrukningen utan last är	0,3 W
Egenförbrukning	4,8 W (TXA210N) 2,3 W (TXA210AN)
Mått	4 x 17,5 mm
Kapslingsklass	IP 30
Driftstemperatur	-5 °C → + 45 °C
Lagringstempertur	- 25 °C → + 70 °C
Norm	EN 50491-3, EN 60669-1, EN 60669-1-2
Anslutningar	0,75 mm² → 2,5 mm²

⚠ Observera: Apparaten får endast installeras av behörig elektriker enligt i landet gällande installationsnormer.

Modules TXA210N/TXA210AN brukes til å regulere lysstyrken fra glødelamper, BT halogenlamper (230V), halogenlamper med meget lav spenning (TBT 12V eller 24V) med elektronisk transformator eller jernkjernetransformator, dimbare kompakte lysstoffrør med integrert strømtilførsel, dimbare LED-lamper 230V med integrert strømtilførsel, dimbare LED-lamper med meget lav spenning (TBT 12V eller 24V) med elektronisk transformator. Disse produktene er universelle variatorer med automatisk detektering av ladinger og en "innlæringsfunksjon" for mer effektiv styring av fluokompakte lamper og LED 230V. Produktene har også en "forceringsmodus" som gjør det mulig å velge ønsket variasjonsmodus. De er del av tebis-installasjonssystemet og gjør det mulig å styre 1 belysningskrets.

For å garantere riktig drift anbefales det å unngå å blande to forskjellige lamptyper på samme utgang.

Regulering av belastningen

Innlæringen av ladingen (produkt forhåndskoblet til nettstrømmen og bussen) gjør det mulig å detektere ladingens karakteristikk for å styre den mer effektivt (særlig CFL- og LED-lamper):

- Bruk en trykknapp KNX som er konfigurert for variasjon, og trykk raskt 5 ganger (5 ON, 5 OFF eller 5 ON/OFF) etterfulgt av et langt trykk til ladingen slukkes
- foreta et kort trykk på trykknappen for å sette i gang regleringen. Denne operasjonen varer i ca. 30 sekunder, og fører til variasjon i lysnivået. Etter denne regleringen lyser belastningen på maksimumsnivå og blinker én gang for å signalisere at regleringen er over.

Avhengig av belastningen som er koplet til, kan minimumsnivået for lys endres.

Konfigurasjon

- TX100 Versjon 2.7.0 or higher : eller over: detaljert beskrivelse i notisen vedlagt konfiguratoren.
- ETS : brukerprogram STXA210N/STXA210AN database og beskrivelse tilgjengelige hos produsenten.

Funksjoner

- 1 variasjonskanal styrt av bussen KNX.
 - Visualisering av kanalens status på produktet.
 - Mulighet for manuell kanalstyring fra produktet (med eller uten tilkoblet buss).
 - Automatisk deteksjon av type ladning.
- De nøyaktige funksjonene til disse produktene beror på konfigurasjon og på parameterinnstilling

Tekniske data

Strömförsörjning	30 V DC
	230 V ~ 50/60Hz
Bus förbrukningen	2,3 mA
Egen förbrukningen utan last är	0,3 W
Egenförbrukning	4,8 W (TXA210N) 2,3 W (TXA210AN)
Mått	4 x 17,5 mm
Kapslingsklass	IP 30
Driftstemperatur	-5 °C → + 45 °C
Lagringstempertur	- 25 °C → + 70 °C
Norm	EN 50491-3, EN 60669-1, EN 60669-1-2
Anslutningar	0,75 mm² → 2,5 mm²

⚠ Når flere dimmere er installert ved siden av hverandre, anbefales det å bruke separatorer LZ060.

Konfigurasjon av variasjonens minimumsverdier og maksimumsverdier

1. Reguler variasjonens minimumsverdier eller maksimumsverdier:
 - enten ved å sette bryter ① på manu og ved hjelp av trykknapp ③ (et langt trykk varierer belysningsgraden til den ønskede verdi er nådd, et kort trykk tenner eller slukker belysningen). Sett bryteren etter behov på **min** eller **max**.
 - eller ved å sette bryter ① etter behov på **min** eller **max** og ved å bruke en nettverkstilknyttet trykknapp forbundet med utgangen, for å regulere den ønskede verdi (konfigurasjon via ETS eller via TX100 utføres på forhånd).
2. Legg inn den innstilte verdi ved å trykke på trykknapp ③ i over 3 sekunder. Memoriseringsen bekräftes ved dobbel blinking på LED ②.

Bemerkning 1: dersom reguleringsverdien av variasjonens minimal- eller maksimalverdier ligger over grensen, vil LED ② blunke etter forsøk på memorisering.

Bemerkning 2: disse grensene kan også programmeres via grensesnitt ETS STXA210N/STXA210AN.

Prøve og igangsettelse

Bryter auto/min/max/manu ① og trykk-knapper til lokal kommando ③

Når bryter ① står på manu kommanderer trykknapp ③ utgangen (et langt trykk varierer belysningen inntil den ønskede verdien er nådd, et kort trykk tenner eller slukker lyset). Bruk bryter ① på stilling auto i driftmodus eller til å konfigurere produktet.

Statuslys ②

Kontrolllysene ② viser utgangsstatus: lyset på = styrt belastning, blinkende lys = belastning ikke tilkoblet

Lysende trykknapp for fysisk adressering ⑥

Trykk på den lysende trykknappen ⑥ for å foreta produktets fysiske adressering eller for å kontrollere at bussen er koblet til: lyset på = bussen er koblet til og produktet er under fysisk adressering.

Beskyttelse mot overoppheting, overbelastning og kortslutning

Kontrolllyset ④ viser overoppheting hvis det lyser uten å blinke: Den tilgjengelige styrken er da redusert, det anbefales derfor å minske belastningen og/eller å bruke separatorer LZ060. Kontrolllyset ⑤ viser kortslutning hvis det blinker, eller overbelastning hvis det lyser uten å blinke: i dette tilfelle minsker regulatoren automatisk den tilgjengelige styrken, og slutter om nødvendig å styre belastningen; det er derfor nødvendig å kontrollere kabelforbindelsen og/eller å minske belastningen.

Tilbake til fabrikkinnstilling (automatisk modus)

Dersom det på nytt installeres en konvensjonell belastning, kan man gå tilbake til variasjonsmodus "fra fabrikk": Trykk raskt 2 ganger etter serien med 5 trykk (se avsnittet "Innlærning av ladingen"). Produktet bekrefter at det har gått tilbake til fabrikkinnstilling ved at belastningen blinker 2 ganger. Hvis du ikke gjør noe i 10 sekunder etter serien med trykk på knappen, går produktet tilbake til den forrige variasjonsmodusen. Denne modus er best tilpasset konvensjonell lading.

Forhåndsinnstilling av variasjonen

For å få adgang til denne funksjonen må produktet allerede være koblet til nettstrømmen og bussen.

Färger	Modus
Gul	Kompakte lysstoffrør*
Fiolet	Kapasativ belastning
Blå	Induktiv belastning
Röd	LED-belastning
Grønn	Regulering av belastningen (CFL + LED)
Hvit	Tilbake til fabrikkinnstilling (automatisk modus)

- Foreta et langt trykk på knapp ⑦ helt til statuslampe 2 blinker

* under validering av modus "Gul", kan det hende at lyset blir forstyrret et kort øyeblikk. Regulatoren tilpasser spesifikasjonene etter de tilkoblede lampene.

- foreta et langt trykk på knapp ⑦ for å validere valgt modus. Kontrollampen slutter å blinke. Dersom ingenting skjer på 2 sekunder etter at det lange trykket har blitt gjort, går produktet tilbake til forrige variasjonsmodus. Dersom den validerte modus ikke er kompatibel med den ladingen som er koplet til, går variatoren automatisk tilbake til fabrikkmodus.

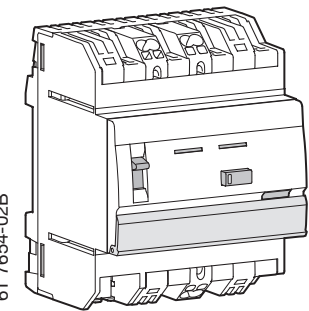
Se gjeldende variasjonsmodus

Med ett enkelt trykk på knapp ⑦ kan du se gjeldende variasjonsmodus

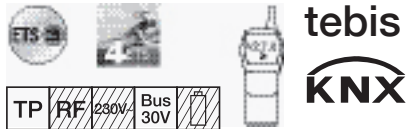
Tekniske data

Systemspenning	30 V DC
	230 V ~ 50/60 Hz
Bus ledning forbruk	2,3 mA
Egetforbruk uten last	0,3 W
Varmeavgivelse	4,8 W (TXA210N) 2,3 W (TXA210AN)
Bredde	4 x 17,5 mm
Grad av beskyttelse	IP 30
Driftstemperatur	-5 °C → + 45 °C
Lagringstemperatur	- 25 °C → + 70 °C
Normer	EN 50491-3, EN 60669-1, EN 60669-1-2
Tilkobling	0,75 mm² → 2,5 mm²

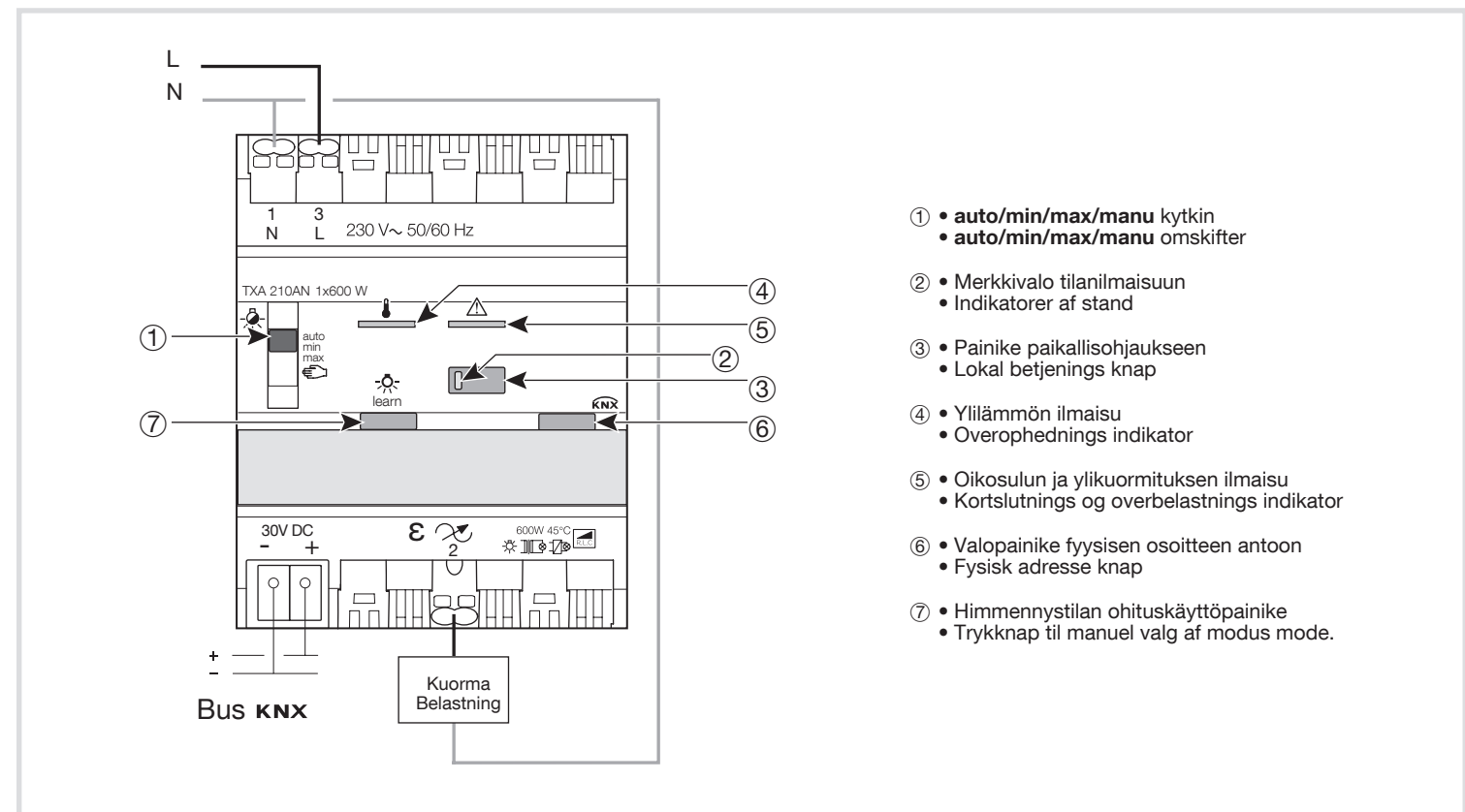
⚠ Viktig: Apparatet skal installeres av autorisert elektriker og i henhold til de normer for installering som gjelder i landet.



SE FI Valonsäädin
NO DK Dimmer



TXA210N : 600 W
TXA210AN : 300 W



- 1 • auto/min/max/manu kytkin
- auto/min/max/manu omskifter

- 2 • Merkkivalo tilanilmaisuu
- Indikatorer af stand

- 3 • Painike paikallishojaukseen
- Lokal betjenings knap

- 4 • Yliilämmön ilmaisu
- Overophednings indikator

- 5 • Oikosulun ja ylikuormituksen ilmaisu
- Kortslutnings og overbelastnings indikator

- 6 • Valopainike fyysisen osoitteen antoon
- Fysisk adresse knap

- 7 • Himmennystilan ohituskäyttöpainike
- Trykknop til manuel valg af modus mode.

Kuorman tyyppi/ Belastningstype	TXA210N	TXA210AN
Hehkulamppu, halogeeni 230 V Glødelampe, halogen 230V	600 W	300 W
Pienoisjännitehalogeeni (ELV, 12 tai 24 V) himmennykseen soveltuvan ferromagneettisen muuntajan kautta. Muuntajaa on käytettävä vähintään 75 prosentilla nimelliskuormituksestaan.	600 VA	300 VA
Halogen ELV (ekstra lav spænding) (12 eller 24V) via ferromagnetisk transformator, tilpasset til dæmpning. Transformatoren skal belastes med mindst 75 % af den nominelle belastning.	600 W	300 W
Pienoisjännitehalogeeni (ELV, 12 tai 24 V) elektronisen muuntajan kautta. Halogen ELV (ekstra lav spænding) (12 eller 24V) via elektronisk transformator	600 W	300 W
Himmennettävät energiansäästölamput Dæmpbare kompaktystofrør	120 W	60 W
Himmennettävät LED-lamput Dæmpbare LED-lamper	120 W (10 lamppua/lamper)	60 W (8 lamppua/lamper)

Muuntajien teho on otettava huomioon laskettaessa lamppujen enimmäismäärää. Ei-himmennettävät pienois- ja LED-lamput eivät ole yhteensopivia tämän tuotteen kanssa. For at beregne det maksimale antal lyskilder, skal man tage hensyn til transformatorens kapacitet. Pienloistelamppuja ja LED-lampuja joita ei ole tarkoitettu himmennettäväksi, ei voi käyttää tämän tuotteen kanssa.

Valonsäädinmoduuleilla TXA210N/TXA210AN voidaan himmentää hehkulamppuja, PJ-halogeeneja (230 V), suojajännitehalogeeneja (12 V tai 24 V ELV) elektronisella tai ferromagneettisella muuntajalla, himmennettäviä pienloistelamppuja sisäisellä syöttöpiirillä, himmennettäviä 230 V LED-lamppuja sisäisellä syöttöpiirillä tai erittäin matalajännitteisiä himmennettäviä LED-lamppuja (12 tai 24 V) elektronisella muuntajalla.

Nämä yleiskäyttöiset, kuorman automaattisesti tunnistavat valonsäätimet on varustettu "oppimistoininnolla", joten 230 V:n energiansäästölamppujen ja LED-lamppujen ohjaaminen on helppoa.

Laitteissa oleva pakko-ohjauspainike mahdollistaa myös halutun himmennystavan valinnan itse. Ne ovat osa tebis-kiinteistöohjausjärjestelmää ja mahdollistavat yksittäisten valaistuspiirien ohjaamisen.

Moitteettoman toiminnan takaamiseksi emme suosittele kahden keskenään erilaisen lampun kytkemistä samaan ulostuloon.

Kuorman opetus

Koska (kytketty ensin verkkojännitteeseen ja väylään) laite havaitsee itse kuormituksen, kuorman ominaispiirteiden tunnistus mahdollistaa tehokkaan ohjauksen (erityisesti energiansäästö- ja LED-lampuille):

- paina himmennystoimintoa ohjaavaa KNX-painiketta 5 kertaa lyhyesti (5 PÄÄLLE, 5 POIS tai 5 PÄÄLLE/POIS) ja sen jälkeen kerran pitkään, kunnes kuorma sammuu
- paina painiketta lyhyesti kerran opetusprosessin aloittamiseksi. Tämä toiminto kestää noin 30 s ja saa valaistustason vaihtelemaan.

Kun prosessi on päättynyt, kuorma kytketään maksimatasolle ja vilkahtaa kerran ilmoituksena opetuksen valmistumisesta. Liitetystä kuormasta riippuen, minimi valaistustasoa voidaan muuttaa.

Kokoonpano

- TX100 : versio 2.7.0 tai uudempi: tarkka kuvaus on ohjelmointilaitteen mukana toimitetuissa käyttöohjeissa.
- ETS: sovellusohjelma STXA210N/STXA210A ja sovellusohje on saatavissa valmistajalta.

Toiminnot

- KNX-väylän avulla ohjatut himmennyskanavat (1 kpl)
- Kanavan tilan näyttö laitteessa.
- Kanavan käsisäätö on mahdollista laitteesta (kytketyn väylän avulla tai ilman).
- Automaattinen kuorman tyyppin tunnistus.

Laitteiden erityistoiminnot riippuvat asennuksen kokoonpanosta ja määrittämisestä.

Vähimmäis- ja enimmäishimmennysarvojen asettaminen

1. Aseta himmennysarvo vähimmäis- ja enimmäisarvo jommallakummalla seuraavista tavoista:
 - Aseta kytkin ① asentoon "manu" ja käytä painiketta ③ (pitkä painallus himmentää haluttuun valaistustasoon asti, lyhyt painallus kytkee valaistuksen päälle/pois). Aseta kytkin haluamaasi asentoon ("min" tai "max").
 - Aseta kytkin ① haluamaasi asentoon ("min" tai "max") ja säädä haluttu taso lähtöön yhdistetyn ohjauspainikkeen avulla (määrittä kokoonpano ennalta ETS:n tai TX100:n avulla).
2. Tallenna asetettu arvo painamalla painiketta ③ yli 3 sekunnin ajan. LED ② vahvistaa tallennuksen vilkahtamalla kahdesti.

Huomautus 1: jos enimmäis- tai vähimmäisarvo määritetään säätöalueen ulkopuolelle, LED ② vilkkuu tallennuspynnön jälkeen.

Huomautus 2: rajat voidaan ohjelmoida myös ETS-sovelluksien STXA210N/STXA210AN kautta.

Testaus ja käynnistys

Kytkin auto/min/max/manu ① ja paikalliset ohjauspainikkeet ③

Kun kytkin ① on asennossa "manu", painikkeilla ③ voidaan ohjata himmennyslähtöä (pitkä painallus himmentää haluttuun valaistustasoon asti, ja lyhyt painallus kytkee valaistuksen päälle/pois). Kytkimen ① asentoa "auto" käytetään toimintatilassa tai laitteen kokoonpanon määrittäksen aikana. Kytkimen ① ollessa asennossa "auto" painike ③ ei toimi ja ulostuloa ohjataan KNX-väylästä välitettävillä käskyillä tai valaistustilan aktivoitintippynnöllä. Asentojen "min" ja "max" käyttö on kuvattu kohdassa "Vähimmäis- ja enimmäishimmennysarvojen asettaminen".

Tilanilmaisumerkkivalot ②

Merkkivalo ② osoittavat vastaavien lähtöjen tilan: merkkivalo palaa = kuorma päällä, merkkivalo vilkkuu = ei kuormaa kytkettyinä.

Valopainike fyysiselle osoitteelle ⑥

Painamalla valaistua painiketta ⑥ voit suorittaa laitteen fyysisen osoitteen määrittäksen tai tarkistaa väylän toiminnan: merkkivalo palaa = väylä toimii ja laite on fyysisessä osoitustilassa.

Suojaus ylikuumenemiselta, ylikuormitukselta ja oikosuluilta

Merkkivalo ④ osoittaa laitteen ylikuumentuneen kiinteässä asennossa: Kun käytettävissä oleva virta pienenee, suosittelemme keventämään kuormaa ja/tai käyttämään välimoduulia LZ060. Merkkivalo ⑤ osoittaa vilkkumalla oikosulkua tai palamalla jatkuvasti ylikuormitusta: tällöin himmennin vähentää automaattisesti käytettävissä olevaa tehoa eikä enää ohjaa kuormaa tilanteen näin vaatiessa. Tarkista johdotus ja/tai pienennä kuormaa.

Kun useita valonsäätimiä asennetaan vierekkäin, suosittelemme käyttämään välimoduulia LZ060.

Palautus tehdasasetuksiin (automaattinen tila)

Jos perinteinen kuorma asennetaan uudelleen, himmennystila voidaan palauttaa "tehdasasetustilaan": 5 painalluksen jakson jälkeen (ks. kohta "Kuorman opetus") paina 2 kertaa lyhyesti. Tuote vähvistää palautuksen alkuperäistilaan vilkahtamalla kuormaa kahdesti. Jollei jakson jälkeen toimita 10 sekunnin aikana, laite palaa edelliseen himmennystilaan. Tämä tila soveltuu parhaiten perinteisille kuormille.

Himmennystila ohituskäyttö

Tämä toiminta on käytettävissä, kun laite on kytketty ensin verkkojännitteeseen ja väylään.

Värit	Tilat
Keltainen	Pienloistelampput
Violetti	Kapasitiiviset kuormat
Sininen	Induktiiviset kuormat
Punainen	LED-kuormat
Vihreä	Kuorman opetus (PLL + LED)
Valkoinen	Palautus tehdasasetuksiin (automaattinen tila)

- Paina painiketta ⑦ kerran pitkään, kunnes tilan merkkivalo ② alkaa vilkkua.
 - Paina painiketta lyhyesti kerran/useasti halutun himmennystilan valitsemiseksi:
 - * "Keltaisen" tilan vahvistus, valaistus voi katketa hetkellisesti. Valonsäädin säätää ominaisuutensa liitetyn lamppukuorman mukaan.
 - Paina painiketta ⑦ pitkään vahvistaaksesi valittu tila, merkkivalo lopettaa vilkkumisen.
- Jos toimintoja ei tehdä 2 minuutin aikana pitkän painalluksen jälkeen, tuote palaa edelliseen himmennystilaan.
- Mikäli vahvistettu tila ei ole yhteensopiva liitetyn kuorman kanssa, valonsäädin palaa automaattisesti tehdasasetustilaan.

Nykyisen himmennystilan näyttö

Nykyinen himmennystila voidaan näyttää painamalla lyhyesti painiketta ⑦.

Tekniset tiedot

Syöttöjännite	30 V DC
	230 V ~ 50/60Hz
Väylän enimmäiskulutus	2,3 mA
Kulutus ilman kuormaa	0,3 W
Tuotteen maksimihäviö	4,8 W (TXA210N)
	2,3 W (TXA210AN)
Mitätz	4 x 17,5 mm
Tiiveysluokka	IP 30
Käyttölämpötila	-5°C → + 45°C
Varastointilämpötila	- 25°C → + 70 °C
Standardit	EN 50491-3, EN 60669-1, EN 60669-1-2
Liitäntä	0,75 mm² → 2,5 mm²

Varoitus: Tämä laite tulee olla sähköalan ammattihenkilön asentama voimassa olevien sähköturvallisuusmääräysten mukaisesti.

Moduler TXA210N/TXA210AN kan du indstille lysstyrken på en glødelampe, lavvolts halogenlampe (230V), halogenlampe med ekstra lav spænding (12V eller 24V ELV) med elektronisk eller ferromagnetisk transformator, dæmpbare energispærelamper med integreret forsyning, dæmpbare 230V LED-lamper med indbygget forsyning, eller dæmpbare LED-lamper med meget lav spænding (ELV 12V eller 24V) med elektronisk transformator.

Disse produkter er universelle variatorer med automatisk ensretning af ladingen, der er forsynet med en "indlæringsfunktion", for at styre den på en mere effektiv måde kompaktystofrør og 230 V lysdioder.

Produkterne er desuden udstyret med en "forcering" modus, der giver mulighed for at indstille den ønskede variationsmodus. De udgor en del af Tebis-installationssystemet, og giver mulighed for at styre 1 belysningsystem.

For at sikre en korrekt drift, tilrådes det ikke at blande to forskellige typer lamper på samme udtag.

Lærefunktion

Indlæring af belastningen (med produktet der på forhånd er tilsluttet det elektriske ledningsnet og bus-anordningen) giver mulighed for ensretning af ladingens karakteristikkter, for at styre den på en mere effektiv måde (navnlig kompaktystofrør og lysdioder):

- Ved brug af en KNX trykknop, der er konfigureret i variationsmodus, tryk kortvarigt 5 gange (5 ON, 5 OFF eller 5 ON/ OFF), efterfulgt af et langvarigt tryk til ladingen slukkes.
 - Tryk kort på trykknappen én gang for at starte læreprocessen. Denne proces tager ca. 30 sekunder og får lysstyrken til at variere. Efter denne proces tænder belastningen på maksimum styrke og blinker én gang for at vise, at læreprocessen er færdig.
- Afhængig af hvilken belastning, der er tilsluttet, kan minimumsstyrken ændres.

Konfiguration

- TX100 version 2.7.0 eller højere: En detaljeret beskrivelse findes i brugervejledningen, der leveres sammen med konfiguratoren.
- ETS: software programmets STXA210N/STXA210AN database og beskrivelsen er tilgængelige hos fabrikanten.

Funktioner

- 1 dæmpningskanal styret af KNX-bus
- Visning af produkt kanalens status.
- Det er muligt at styre kanalen (kanalerne) fra produktet (med eller uden tilsluttet bus
- Automatisk detektion af belastningstypen.

Produkterne specifikke funktioner er afhængige af konfigurationen og parameterindstilling.

Indstilling af lysdæmpningens minimale og maksimale værdier

1. Det er muligt at indstille den minimale eller maksimale dæmpningsværdi på en af de følgende måder:
 - Ved at indstille afbryderen ① i position "manu" og ved at aktivere trykknappen ③ (et langvarigt tryk giver mulighed for at dæmpe lyset til den ønskede indstilling, og et kortvarigt tryk tænder eller slukker belysningen). Indstil afbryderen i position min eller max afhængigt af den ønskede værdi.
 - Ved at indstille afbryderen ① i position min eller max afhængigt af den ønskede værdi ved brug af den forbundne trykknop, der er tilsluttet udgangen (Konfigurationen skal indstilles på forhånd via ETS eller TX100.
2. Den indstillede værdi lagres ved at trykke på trykknappen ③ i længere end 3 sekunder. Lysdioden ② blinker to gange for at bekræfte lagringen.

Bemærk 1: Hvis de minimale eller maksimale værdier ligger uden for de tilladte grænser, blinker lysdioden ② efter anmodning om lagring.

Bemærk 2: Det er også muligt at programmere grænserne via grænsefladen ETS STXA210N/STXA210AN.

Afprøvning og igangsætning

Omkobl auto/min/max/manu ① og trykknapperne til lokalstyring ③

Når afbryderen ① er i position "manu", er det muligt at anvende trykknapperne ③ for at styre udgangen (et langvarigt tryk giver mulighed for dæmpning til det ønskede belysningsniveau, og et kortvarigt tryk tænder/slukker for belysningen). Brug afbryderens ① position "auto" til driftsfunktion eller for at konfigurere produktet. Når afbryder ① er i "auto" position, er trykknop ③ ikke aktiveret og udgangen kontrolleres af styringerne modtaget fra KNX-bussen eller af en anmodning om aktivering af belysningsstanden. Brug af min og max positionerne beskrives i afsnittet "Konfiguration af de maksimale og minimale dæmpningsværdier".

Indikatorer af stand ②

Indikatorer ② indikerer standen af de tilsvarende udgange: Indikator tændt = styret belastning, blinkende indikator = ingen tilsluttet belastning.

Lystrykknop til fysisk adressering ⑥

Tryk på lystrykknappen ⑥ for at udføre produktets fysiske adressering eller for at kontrollere bussens tilstedeværelse: Tændt indikator = bussen er et stede og produktet befinder sig i fysisk adressering.

Beskyttelse mod overophedning, overbelastning og kortslutning

Indikator ④ viser en overophedningsstand når den er i vedvarende tændt position: Da den tilgængelige styrke er nedsat, anbefales det, at reducere belastningen og/eller at anvende LZ060 adskilleren.

Indikatoren ⑤ signalerer en kortslutning når den blinker, eller en overbelastningsstand når den er vedvarende tændt: I disse tilfælde, reducerer lysdæmperen den tilgængelige styrke automatisk, og belastningen er ikke mere styret som påkrævet. Det er så nødvendigt at kontrollere kabelføringen og/eller at nedsætte belastningen.

Hvis der er flere lysdæmpere installeret ved siden af hinanden, tilrådes det at anvende LZ060 adskilleren.

Nulstilling til fabriksindstilling (automatisk modus)

Hvis der igen tilsluttes en traditionel belastning, er det muligt at nulstille produktet til fabriksindstilling igen: efter de 5 tryk (Jf. Afsnit med Indlæring af lading), tryk kortvarigt 2 gange. Produktet bekræfter nulstilling til fabriksindstilling, ved at belastningen blinker to gange. Hvis der ikke foretages andre indstillinger inden for 10 sekunder efter tryksekvensen, vender produktet tilbage til den forrige variationsmodus. Denne modus er bedst egnet til traditionelle belastninger.

Tvangsstyring af dæmpningsmodus

For at opnå adgang til denne funktion, skal produktet på forhånd tilsluttes det elektriske ledningsnet og bus-anordningen.

Farve	Modus
Gul	Glødelampe *
Lilla	Kapacitiv belastning
Blå	Induktiv belastning
Rød	LED-belastning
Grøn	Indlæring af belastning (CFL + LED)
Hvid	Genindstilling til fabriksindstilling (automatisk modus)

- Hold knappen ⑦ inde, indtil status kontrollampe ② blinker
 - Tryk kort på knappen flere gange for at vælge ønsket dæmpningsmodus:
 - * Ved bekræftelse af modus «Gul» kan der forekomme en kortvarig forstyrrelse af belysningen. Dæmperen indstiller nu sine karakteristika til de forbundne lamper
 - Hold knap ⑦ inde for at bekræfte den valgte modus, og kontrollampen slukker.
- Hvis ikke der udføres nogen handling inden for 2 minutter, efter at knappen har været holdt inde, vender produktet tilbage til tidligere indstillet dæmpningsmodus. Hvis den bekræftede modus ikke er kompatibel med den tilsluttede belastning, vender dæmperen automatisk tilbage til fabriksindstilling.

Vis aktuel dæmpningsmodus

Den aktuelle dæmpningsmodus kan vises ved at trykke kort på knap ⑦.

Tekniske egenskaber

Spændingsforsyning	30 V DC
	230 V ~ 50/60Hz
Buslinjens maksimale forbrug	2,3 mA
Forbrug uden belastning	0,3 W
Maksimalt varmetab	4,8 W (TXA210N)
	2,3 W (TXA210AN)
Mål	4 x 17,5 mm
Beskyttelsesklasse	IP 30
Driftstemperatur	-5°C → + 45°C
Opbevaringstemperatur	- 25°C → + 70 °C
Standarder	EN 50491-3, EN 60669-1, EN 60669-1-2
Tilslutning	0,75 mm² → 2,5 mm²

NB: Dette produkt skal installeres af en autoriseret elinstallør i henhold til gældende lovgivning.