

- (IT) (SE)
- (GR) (DK)
- (FI)

Bilaga: Parameterinställningar för 360° närvarodetektorer

Bilag: Parameterindstilling for 360° tilstedeværelsessensor

Liite: asetteluohje läsnäolotunistimille 360°

Bruksanvisning

Brugsvejledning

Käyttöohje

TCC510S, TCC530E

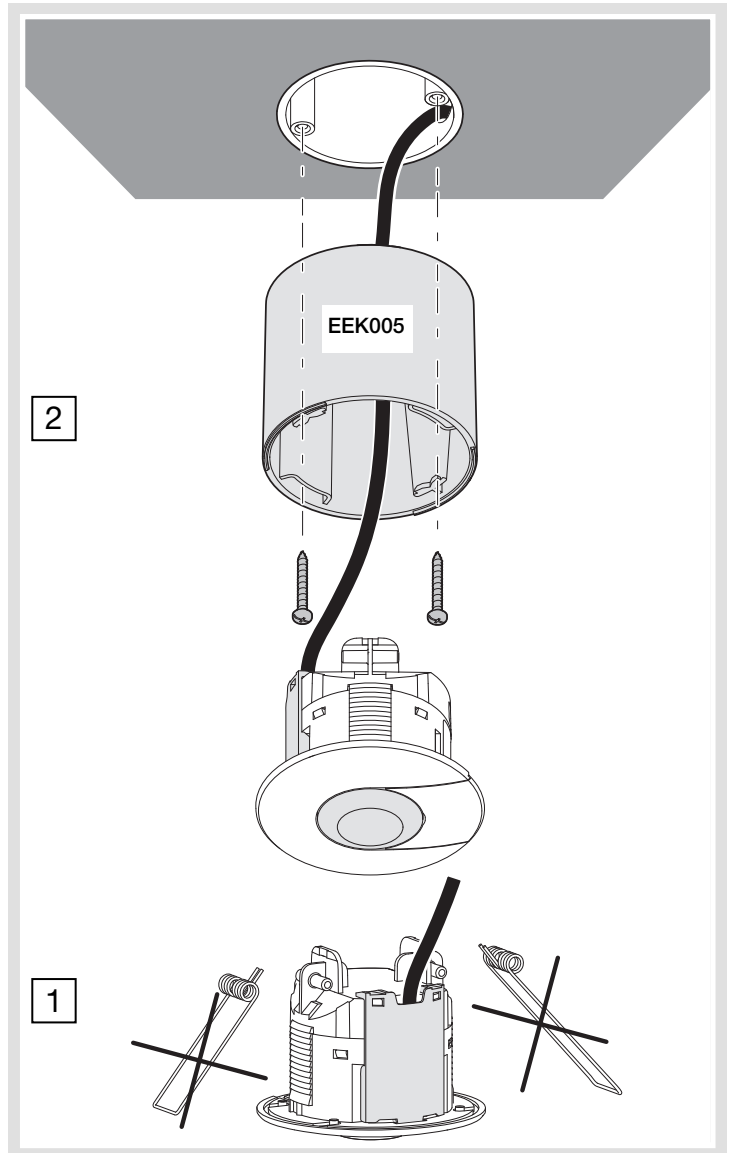
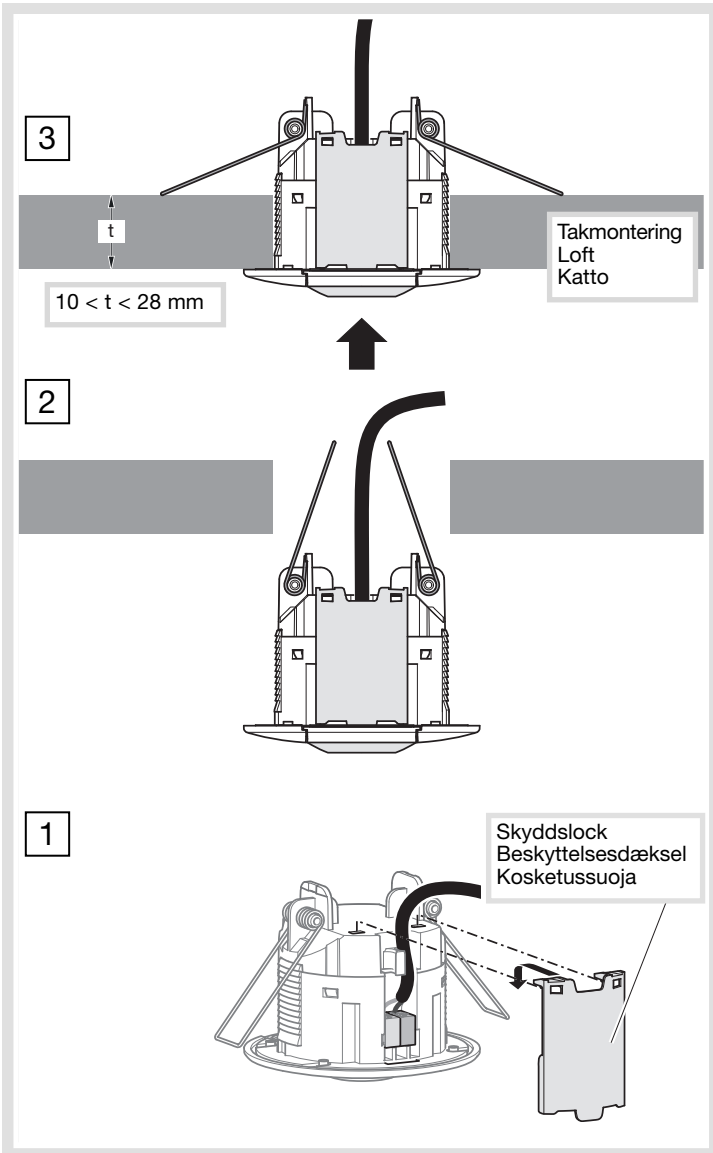
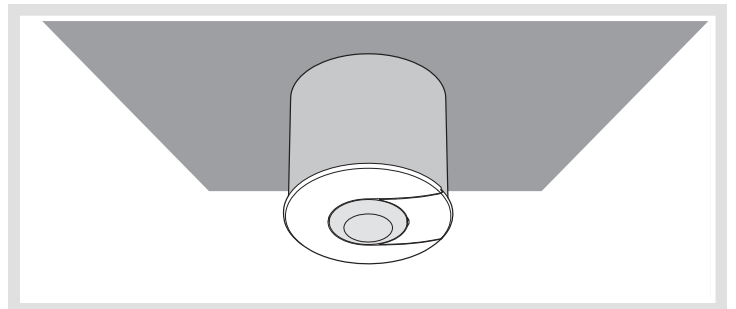
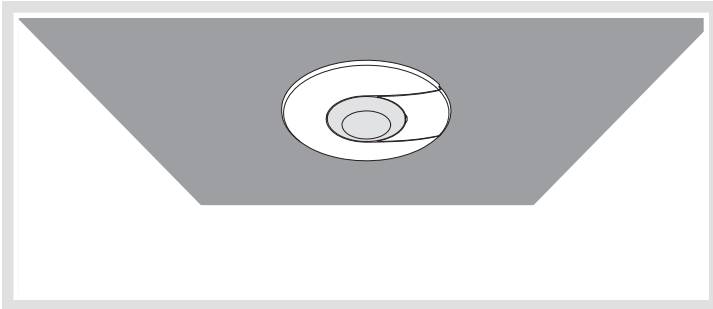
tebis KNX

Takmontering / Loftmontering / Kattoasennus

Utanpåliggande montage (med tillbehör EEK005)

Montering på loft (med tilbehør EEK005)

Pinta-asennus (lisätarvikkeella EEK005)





SE

### Takmontering

1. Borra ett 60-63 mm hål med kronsåg.
2. Anslut detektorn enligt föreskrivet kopplingschema.
3. För infästning, tryck upp båda fjädrarna och placera detektorn i hålet.
4. Ställ in potentiometrarna till önskade värden.

#### Anmärkning:

takhållarens (t) tjocklek ska vara mellan 10 och 28 mm.

### Utanspåliggande montage (med tillbehör EEK005)

1. Skruva fast tillbehör EEK005 i uttagsdosan.
2. Ta bort fjädrar från detektorn.
3. Inkoppling utföres enligt anslutningsanvisning.
5. Öppna skyddslocket på detektorn för att ställa in potentiometrarna till önskade värden.

### Verkställande

För att få fram bästa möjliga avkänningsförhållanden bör man följa nedanstående rekommendationer:

- Rekommenderad monteringshöjd:  
2,5 m → 3,5 m
- På kontoren ska detektorn monteras nära arbetsplatsen.
- Ifall flera detektorer brukas ska bevakningsområdena överlappa varandra.
- Undvik miljöbetingade störningar (värmekällor, skiljeväggar, gröna växter, luftväxling, ...).

### Praktiska tips

- Ofrivillig inkoppling av belysningspunkten: Kontrollera att detektorn inte utsätts direkt för en värmekälla, en ljuskälla, ovanför ventilationsgallret...
- Detektorns räckvidd är för liten: Kontrollera att detektorns monterings- och placeringshöjd är optimal.

DK

### Loftmontering

1. Skær et hul med en diameter på 60-63 mm med en hulsav.
2. Isæt sensorens kabler i henhold til tilslutningsskemaet.
3. Monter sensoren ved at trykke de to fjedre opad og føre dem ind i hullet.
4. Indstil potentiometrene på de ønskede værdier.

#### Bemærk!

Loftet (t) skal være mellem 10 og 28 mm tykt.

### Montering på loft (med tilbehør EEK005)

1. Fastskrue sensorunderlaget på underlaget.
2. Afmonter fjedre fra sensoren.
3. Fortrød sensoren iht. tilslutningsdiagram.
5. Åbn skydedæksel på sensorfront for indstilling af potentiometre iht. ønskede værdier.

### Anvendelse

For at opnå optimale detektionsforhold bør nedenstående forholdsregler overholdes:

- Anbefalet monteringshøjde:  
2,5 m → 3,5 m.
- I kontorer skal sensoren monteres tæt på arbejdsstedet.
- Hvis flere sensorer bruges, skal detektionsområderne overlape hinanden.
- Undgå forstyrrende omgivelser (varmekilder, skillevægge, grønne planter, ventilation osv.).

### Praktiske tips

- Utsigtet aktivering af belysningen: Kontrollér, at sensoren ikke er monteret i umiddelbar nærhed af en varmekilde, en lyskilde, oven over en ventilationsrist el.lign.
- Sensorens rækkevidde er for lille: Kontrollér, at sensorens monteringshøjde og placering er optimal.

FI

### Kattoasennus

1. Leikkaa 60-63 mm reikä reikäsaamalla.
2. Ruuvaa vedonpoistin ja kiinnitä kosketussuoja.
3. Kytke tunnistin oheisen kytkentäkaavion mukaan.
4. Aseta potentiometrit haluttujen arvojen mukaan.

#### Huomio:

Välikatton paksuuden (t) tulee olla välillä 10 - 28 mm.

### Pinta-asennus (lisätarvikkeella EEK005)

1. Kiinnitä lisätarvike ruuveilla kojerasiaan.
2. Poista kiinnitysjouset tunnistimesta.
3. Johdota tunnistin oheisen kytkentäkaavion mukaisesti.
4. Työnnä ja käännä tunnistinta sen lukitsemiseksi lisätarvikkeeseen.
5. Avaa suojaaluukku potentiometriin asettelemiseksi haluttuihin arvoihin.

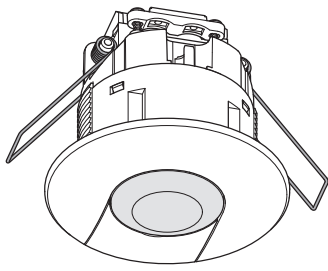
### Asennus

Vaatimukset optimaalisen tunnistuksen saavuttamiseksi:

- suositeltu asennuskorkeus maasta:  
2,5 m → 3,5 m
- toimistoissa, tunnistin tulee asentaa työaseman yläpuolelle
- pidä etäällä ympäristön häiriötekijöistä (lämmönlähteet, väliseinät, huonekasvit, ilmastointi...)

### Mitä teet jos...?

- Valopiste kytkeytyy virheellisesti päälle : Tarkista että tunnistin ei altistu suoraan lämmön- tai valonlähteelle, tai ei ole sijoitettu ilmastointiventtiin yläpuolelle...
- Tunnistimen tunnistuskeila on liian lyhyt : Tarkista että laitteen etäisyys maasta on riittävä ja sijainti on optimaalinen.



Allegato di parametrizzazione per rilevatori di presenza 360°

Συμπληρωματικό παράρτημα ρυθμίσεων για ανιχνευτές παρουσίας 360°

Istruzioni d'uso

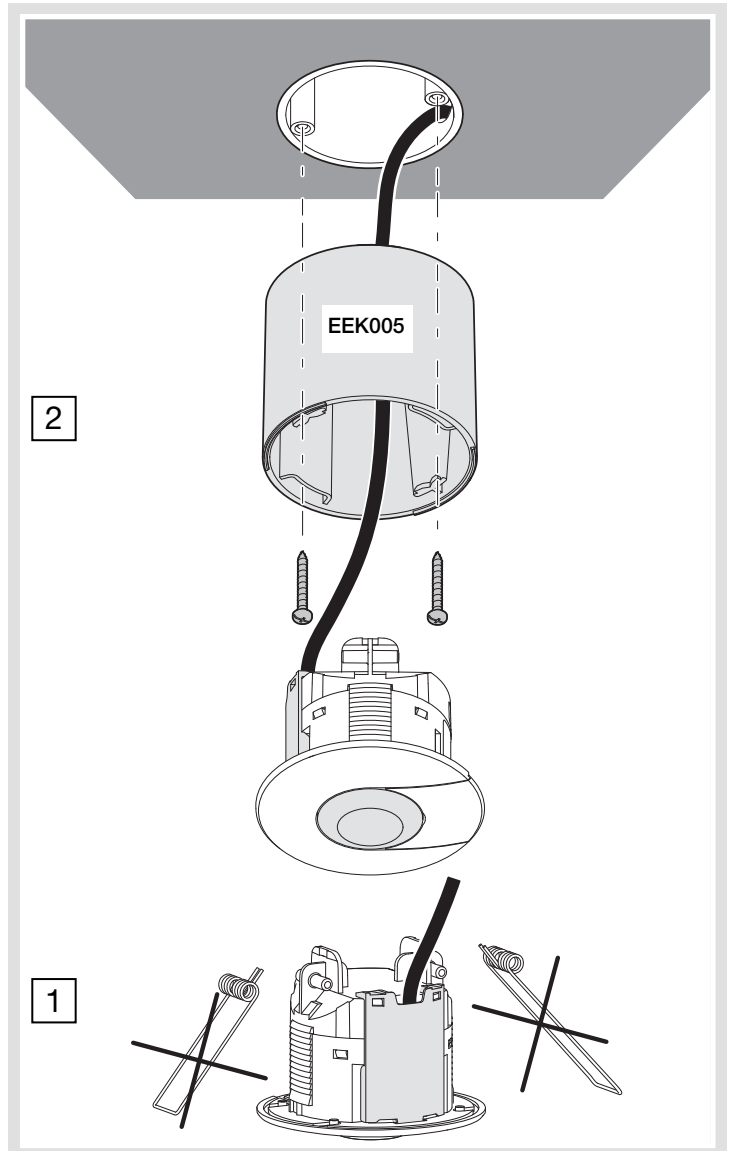
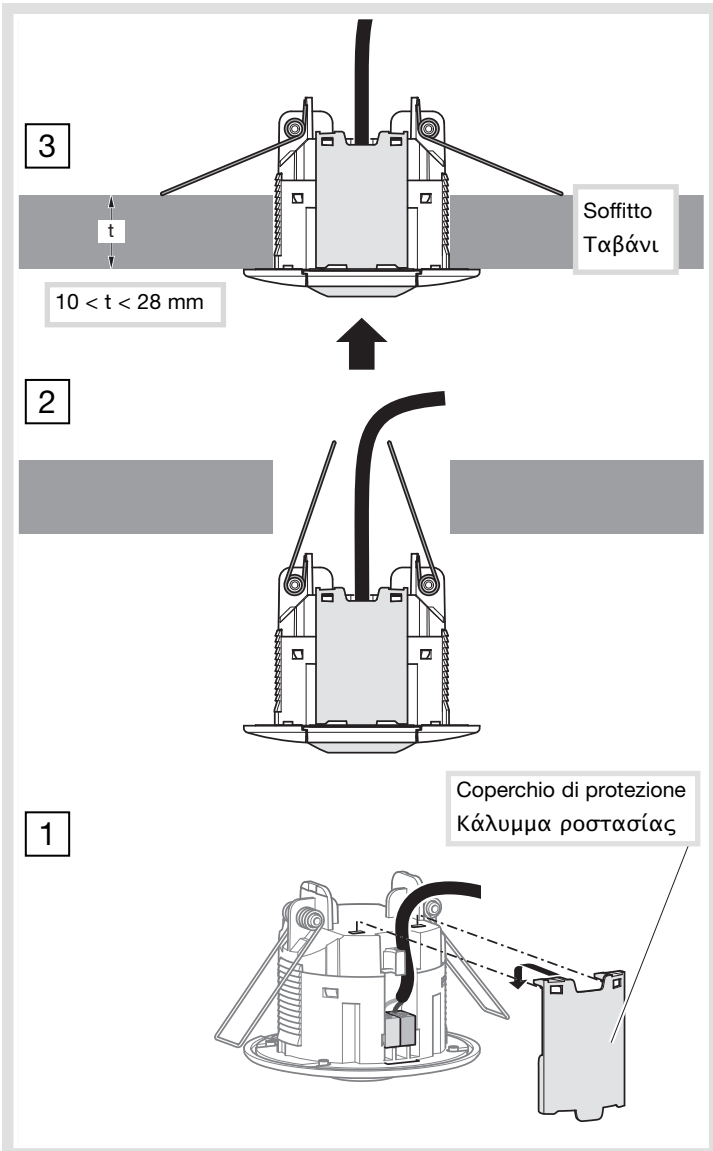
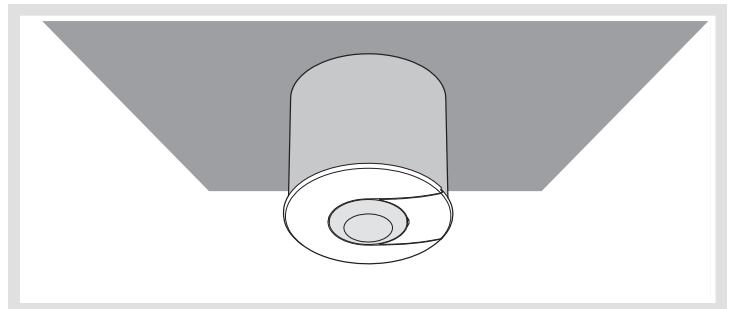
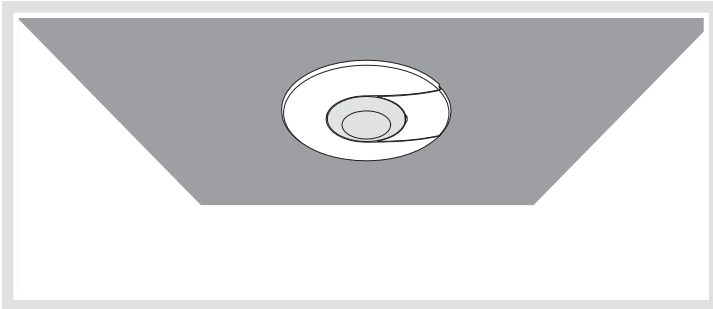
Εγχειρίδιο

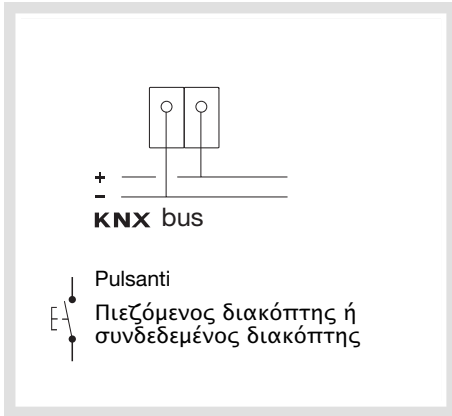
TCC510S, TCC530E

tebis 

Montaggio a soffitto /  
Μοντάρισμα στο ταβάνι

Montaggio a parete (con accessorio EEK005) /  
Συναρμολόγηση (με εξάρτημα EEK005)





IT

### Montaggio a soffitto

1. Praticare un foro di 60-63mm di diametro con una fresa o un trapano.
2. Assemblare il rilevatore in base agli schemi di collegamento raccomandati.
3. Fissare il rilevatore spingendo le due molle verso l'alto, quindi inserirlo nel foro precedentemente fatto.
4. Effettuare le regolazioni dei potenziometri.

#### Attenzione:

lo spessore di supporto nel soffitto (t) deve essere compreso tra 10 e 28mm.

### Montaggio a parete (con accessorio EEK005)

1. Avvitare l'accessorio sulla scatola;
2. Rimuovere dal rilevatore le mollette;
3. Collegare il rilevatore seguendo le indicazioni dello schema elettrico di connessione;
4. Premere e girare il rilevatore per bloccarlo all'interno dell'accessorio;
5. Aprire lo slider per regolare i potenziometri secondo le proprie esigenze.

### Messa in opera

Al fine di ottenere condizioni ottimali di rilevazione, è opportuno attenersi alle seguenti raccomandazioni:

- Altezza di installazione raccomandata: tra 2,5 e 3,5 metri.
- Negli uffici il rilevatore va installato direttamente al di sopra del posto di lavoro.
- Durante l'utilizzo di più rilevatori, è necessario che le zone di rilevazione si sovrappongano parzialmente.
- Evitare le perturbazioni dovute all'ambiente (fonti di calore, tramezzi, piante verdi, aerazione, ...).

### Che cosa fare se...?

- Avviamento intempestivo del punto di illuminazione:  
Verificare che il rilevatore non sia direttamente esposto ad una fonte di calore, ad una fonte luminosa, che si trovi sopra ad una griglia di aerazione...
- La portata del rilevatore è troppo debole:  
Verificare che l'altezza di installazione e la collocazione del rilevatore siano corrette.

GR

### Μοντάρισμα στο ταβάνι

1. Ανοίξτε μια τρύπα διαμέτρου 60-63mm με ένα δράπανο.
2. Καλωδιώστε τον ανιχνευτή σύμφωνα με το σχήμα καλωδίωσης που εικονίζεται.
3. Σταθεροποιήστε τον ανιχνευτή πιέζοντας τα 2 καλώδια προς τα πάνω, έπειτα βάλτε τον μέσα στη τρύπα που μόλις ανοίξατε.
4. Ρυθμίστε τα ποτενσιόμετρα σύμφωνα με τις προτιμήσεις σας.

#### Σημείωση:

Το πάχος του ταβανιού στο οποίο θα στερεωθεί ο ανιχνευτής (t) υπολογίζεται ανάμεσα σε 10 και 28mm

### Συναρμολόγηση (με εξάρτημα EEK005)

1. Βιδώστε το εξάρτημα στο κιβώτιο
2. 'Αφαιρέστε το προστατευτικό κάλυμμα και τα ελατήρια από τον ανιχνευτή'.
3. Συνδέστε τον ανιχνευτή σύμφωνα με το σχεδιάγραμμα σύνδεσης
4. Πιέστε και γυρίστε τον ανιχνευτή για να τον κλειδώσει στο εξάρτημα
5. Ανοίξτε το κάλυμμα για να θέσετε τις ρυθμίσεις σύμφωνα με τις επιθυμητές τιμές.

### Εφαρμογή

Προτιμάται να ακολουθείτε τις συστάσεις των σχεδιαγραμμάτων, ώστε να έχετε τις καλύτερες δυνατές συνθήκες ανίχνευσης:

- Συστηνόμενο ύψος εγκατάστασης: 2.5 μέτρα → 3.5 μέτρα
- Μέσα σε γραφεία, ο ανιχνευτής πρέπει να τοποθετείται κοντά στη θέση εργασίας.
- Αν συνδέονται περισσότεροι από ένας ανιχνευτές, οι ζώνες ανίχνευσης πρέπει να αλληλοκαλύπτονται.
- Αποφύγετε τις διαταραχές που οφείλονται στο περιβάλλοντα χώρο (πηγές θερμότητας, διαχωριστικά τοιχώματα, πράσινα φυτά, εξερισμός,...)

### Αντιμετώπιση προβλημάτων

- Αλληλοσύνδεση των εξαρτημάτων δεν είναι συμβατή με το σημείο φωτισμού:  
Βεβαιωθείτε ότι ο ανιχνευτής δεν είναι εκτεθειμένος σε μια πηγή θερμότητας, σε μια πηγή φωτός, ή κάτω από ένα πλέγμα εξερισμού...
- Η εμβέλεια του ανιχνευτή είναι πολύ μικρή:  
Βεβαιωθείτε ότι το ύψος εγκατάστασης και η τοποθέτηση του ανιχνευτή είναι οι βέλτιστες προτεινόμενες.