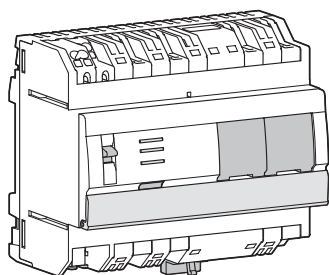
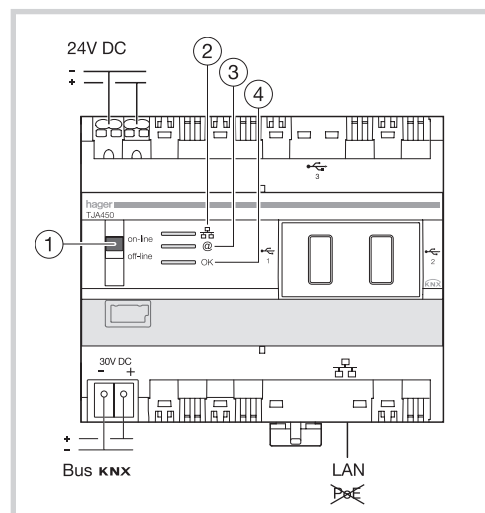


PT
SV
NO



TJA450

Server delad
Delad server
Server felles



	Estado LED	Significação	Correcção do defeito
□ □	Apagado	Cabo de rede desligado	Conectar o cabo rede
	Vermelho fixo	Conflito de endereço IP	Verificar os endereços IP utilizados na rede
②	Verde piscando	Espera de endereço IP do servidor DHCP	/
	Verde fixo	Endereço IP recebido	/
@	Apagado	Cabo de rede desligado	Conectar o cabo rede
	Vermelho fixo	Portal não acessível ou conexão recusada	Verificar o acesso internet
③	Verde piscando	Conexão ao portal em curso	/
	Verde fixo	Conexão ao portal estabelecida	/
OK	Vermelho piscando	Problema de alimentação	Verificar a alimentação
	Vermelho fixo	Produto defeituoso	Contactar o serviço técnico Hager
④	Verde piscando	Arranque do servidor domovea em curso	/
	Verde fixo	Servidor domovea operacional	/

PT

O TJA450 é uma interface de ligação entre o bus KNX e a rede local Ethernet da casa.

Software

O TJA450 está equipado com o software servidor domovea. Funciona em ligação com clientes IP instalados em equipamentos Windows XP, Windows Vista, Windows 7 ou Windows Media Center.

Instalação

1. Conectar a alimentação 24V DC
2. Conectar o Bus KNX 30V DC
3. Conectar o cabo Ethernet (Rede local).

Instalação com servidor DHCP

Colocar o computador ① na posição "on-line". O TJA450 espera um endereço IP vindo do servidor DHCP. Durante esse período de espera, o LED ② está verde piscando. Um uma vez o endereço IP recebido, o LED ② acende-se verde fixo.

Instalação sem servidor DHCP

Colocar o computador ① na posição "on-line" ou "off-line". Após 40 segundos, durante os quais o LED ② está verde piscando, o TJA450 toma automaticamente o endereço IP 192.168.0.253 (endereço IP por prédefinição).

Instalação na caixa de distribuição

Instalarde preferência o TJA450 na caixa VDI da sua instalação. Se a instalação não incluir uma caixa VDI, respeitar a separação corrente forte / corrente fraca.

PT Atenção!

- Aparelho a ser instalado unicamente por um técnico habilitado.
- Não utilizar estes módulos no exterior de edifícios.
- PoE proibida.

SV

TJA450 är ett gränssnitt mellan KNX-bussen och företagets lokala Ethernet-nätverk.

Programvara

TJA450 är utrustat med Domovea-serverns programvara. Det fungerar i förbindelse med IP-kunder installerade på utrustningar till Windows XP, Windows Vista, Windows 7 eller Windows Media Center.

Verkställande

1. Anslut 24V DC strömförsörjning
2. Anslut KNX 30V DC bussen
3. Anslut Ethernet-sladden (lokalt nätverk).

Installera med DHCP-server

Sätt omkopplare ① i online läge. TJA450 väntar på en IP-adress från DHCPservern. Under denna väntetid blinkar LYSDIOD ② med grönt sken. När IP-adressen mottagits lyser LYSDIOD ② med fast grönt sken.

Installera utan DHCP-server

Sätt omkopplare ① i online eller offline läge. När 40 sekunder har gått varunder LYSDIOD LED ②

	Status LYSDIOD	Innebörd	Felrättelse
□ □	Släckt	Nätsladd urkopplad	Anslut nätsladd
	Fast rött sken	IP-adresskonflikt	Kontrollera de IP-adresser som används på nätverket
②	Blinkar grönt	Väntar på IP-adress från DHCP-server	/
	Fast grönt sken	IP-adress mottagen	/
@	Släckt	Nätsladd urkopplad	Anslut nätsladd
	Fast grönt sken	Portal ej åtkomlig eller vägrad anslutning	Kontrollera internetuppkoppling
③	Blinkar grönt	Anslutning till portalen pågår	/
	Fast grönt sken	Anslutning till portalen upprättad	/
OK	Blinkar rött	Strömmattningsproblem	Kontrollera strömmattning
	Fast rött sken	Felaktig produkt	Kontakta teknisk service hos Hager
④	Blinkar grönt	Uppstart av Domovea-servern pågår	/
	Fast grönt sken	Domovea-servern i drift	/

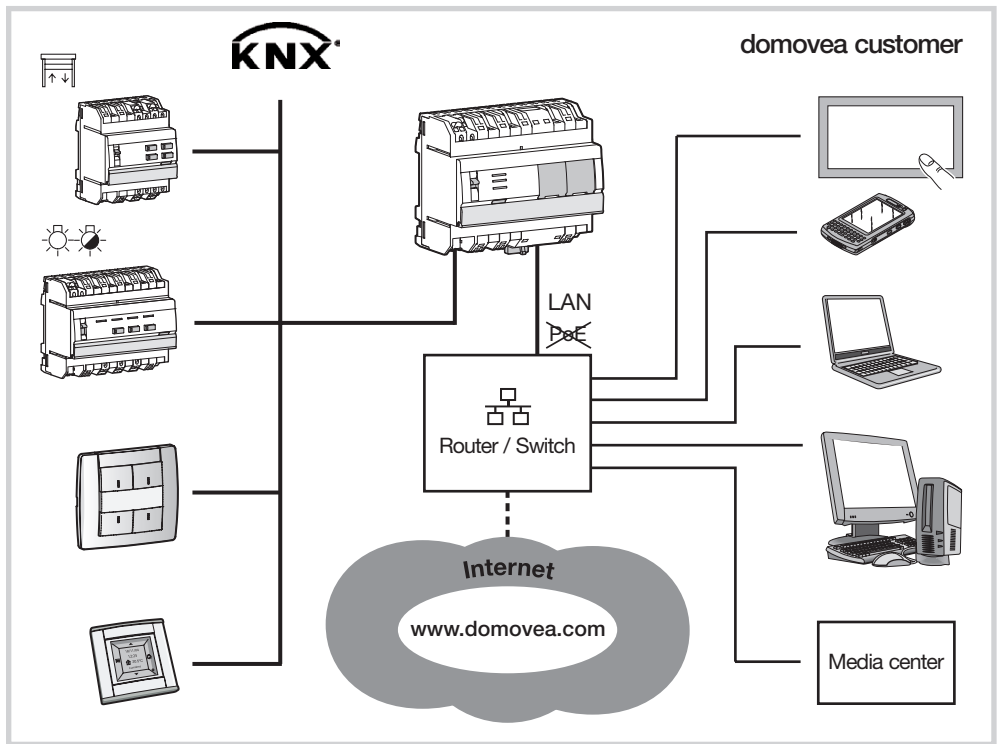
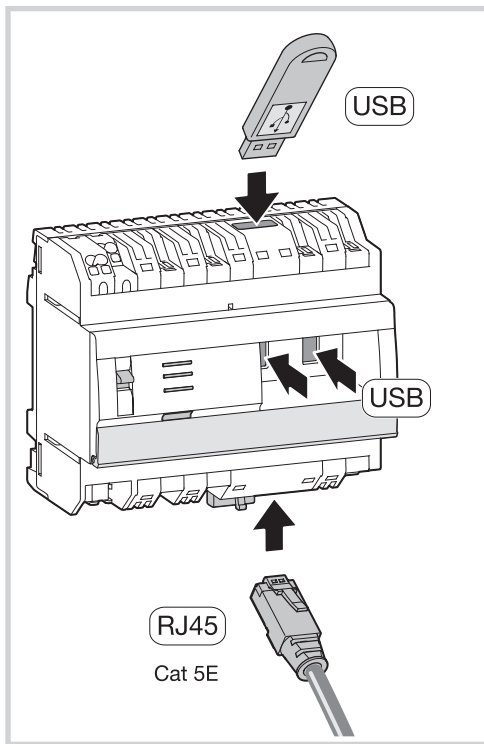
blinkar med grönt sken, tar TJA450 automatiskt emot IP-adressen 192.168.0.253 (förinställd IP-adress).

Installera i fördelningslådan

Installera helst TJA450 i installationens VDI-låda. Ifall installationen saknar VDI-låda, se till att starkström / svagström är åtskilda.

SV Varning!

- Denna apparat får endast monteras av en behörig installationselektriker.
- Denna modul får inte monteras utomhus.
- PoE förbjuden.



Especificações técnicas / Tekniska data / Tekniske data

Tensão de alimentação KNX	Strömförsörjning KNX	Systemspenning KNX	KNX bus 30V DC
Muito baixa tensão de segurança de alimentação externa	Säkerhetsklens pänning, extern	Meget lav ekstern sikkerhetsspenning	24V DC (TBTS, SELV, ZLVS)
Alimentação eléctrica pela linha do bus	Strömförsörjning via busslinje	Strømtilførsel ved BUS-linjen	10 mA max - 30V DC
Alimentação eléctrica pela linha de alimentação auxiliar	Strömförsörjning genom extra matningslinjen	Strømtilførsel ved linjen for ekstra spenningsstilførsel	150 mA max - 24VDC
Comunicação rede Ethernet	Kommunikation via Ethernet	Kommunikasjon Ethernetnettverk	100 BaseT (100 Mbit/s) PoE proibida/ förbjuden/ forbudt
Tomadas bus	Bussuttag	BUS-konakter	0,6 - 0,8 mm ²
Tomada de alimentação	Kraftuttag	Strømkontakt	0,75 - 2,5 mm ²
Tomada rede Ethernet / IP	Nätuttag Ethernet / IP	Kontakt nettverk Ethernet / IP	RJ 45
Tª de funcionamento	Driftstemperatur	Driftstemperatur	0 °C → + 45 °C
Tª de armazenamento	Lagringstempertur	Lagringstemperatur	- 20 °C → + 70 °C
O grau de proteção	Kapslingsklass	Grad av beskyttelse	IP 20
Atravancamentos	Mått	Bredde	6 x 17,5 mm

(NO)

TJA450 er et grensesnitt mellom KNX-bussen og husets lokale Ethernet.

Programvare

TJA450 er utstyrt med serverprogramvaren domovea. Det fungerer med IP-kunder installert på Windows XP, Windows Vista, Windows 7 eller Windows Media Center.

Igansetting

1. Kople til 24V DC-tilførselen.
2. Kople til KNX-bussen 30V DC.
3. Koble til Ethernet-kabelen (lokalt nettverk).

Installasjon med DHCP-server

Plasser bryteren ① i posisjon "on-line". TJA450 venter på en IP-adresse fra DHCPserveren. Under denne venteperioden vil LED ② blinke grønt. Når IP-adressen er mottatt, vil LED ② lyse permanent grønt.

Installasjon uten DHCP-server

Plasser bryteren ① i posisjon "on-line" eller "off-line". Etter 40 sekunder (LED ② blinker), vil TJA450 automatisk ta imot IP-adressen 192.168.0.253 (standard IP-adresse).

	Tilstand LED	Betydning	Korrigerig av feilen
⏏	Slukket	Nettverkskabel frakoplet	Kople til nettverkskabelen
	Lyser rødt	Konflikt for IP-adresse	Sjekk IP-adressen som brukes i nettverket
②	Blinker grønt	Venter på IP-adresse fra DHCP-serveren	/
	Lyser grønt	IP-adresse mottatt	/
@	Slukket	Nettverkskabel frakoplet	Kople til nettverkskabelen
	Lyser rødt	Ikke tilgjengelig portal eller tilkopling nektet	Sjekk tilgangen til Internett
③	Blinker grønt	Tilkopling til portal pågår	/
	Lyser grønt	Tilkopling til portal opprettet	/
OK	Blinker rødt	Problem med strømtilførselen	Sjekk strømtilførselen
	Lyser rødt	Defekt produkt	Kontakt Hager tekniske support
④	Blinker grønt	Oppstart av domovea-serveren pågår	/
	Lyser grønt	domovea-serveren er operasjonell	/

Installasjon i fordelingsboksen

TJA450 skal helst installeres i VDI-boksen i din installasjon. Dersom det ikke er noen VDI-boks i installasjonen, påse at adskillelsen sterkstrøm / svakstrøm blir overholdt.

(NO) **Viktig!**

- Dette apparatet skal kun installeres av godkjent elektrisk installatør.
- Skal ikke brukes til utendørs installasjoner.
- PoE forbudt.