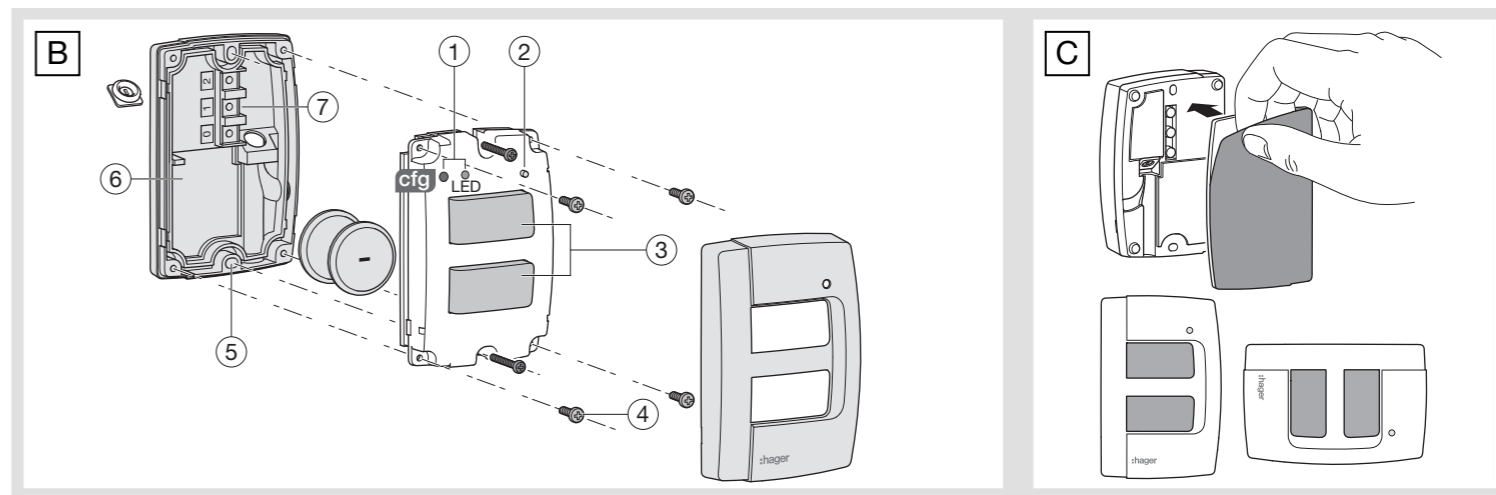
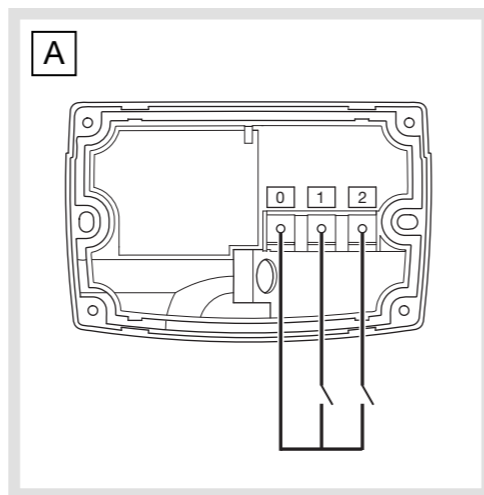


## TRE301 IP 55

Emisor mural 1 pulsador  
Emissor mural 1 botão de pressão

## TRE302 IP 55

Emisor mural 2 pulsadores  
Emissor mural 2 botões de pressão



### ES Instrucciones de uso

Los emisores murales 1 y 2 pulsadores permiten el mando a distancia de los módulos de salida KNX. Hacen parte del sistema tebis y disponen respectivamente de 1 ó 2 entradas para contactos deportados libres de potencial. Productos estancos IP 55, alimentados por pila, se adaptan especialmente a la instalación por fuera para mandar la iluminación de jardines, de sótanos, el mando de puerta de garaje, de pórticos, de riegos, etc.

#### Funciones

- 2 vías independientes.
  - Posibilidad de conectar 1 ó 2 pulsadores u otros contactos de automatismo libre de potencial
  - Alimentación por 2 pilas 3V CR2430.
- Las funciones precisas de este producto dependen de la configuración y de la parametrización.

#### Legenda

- 1 Pulsador y LED de configuración **cfg** situados debajo de la tapa.
- 2 LED de emisión
- 3 Teclas de mando
- 4 4 tornillos para acceder al compartimento de las pilas y a la regleta de terminales
- 5 Alojamiento de los tornillos para fijación mural
- 6 Soporte trasero con regleta de terminales
- 7 Regleta de terminales para entradas deportadas.

#### Montaje

El producto se sujeta a la pared por encolado con un adhesivo doble cara o por atornillamiento. En caso de utilización de las entradas deportadas respetar:  
- el sentido de montaje horizontal o vertical tal y como indicado en fig C.  
- una longitud de conexión < a 3m.

#### Configuración

### Significado del LED ②

Acción sobre el producto	Estado del LED	Color del LED	Significado
Pulsación en una de las teclas	Encendido brevemente	Verde	Se emite la orden, la entrada está configurada
	Parpadea durante 2 s	Verde	Se emite la orden, entrada escenario (modo aprendizaje)
	Parpadea durante 1 s	Naranja	La entrada no está configurada
	Parpadea durante 1 s	Rojo	El nivel de las pilas es débil
Apagado	-	-	- Ausencia de pilas ó nivel muy débil de las pilas - No respeto de la polaridad de las pilas

Estos emisores pueden configurarse de 3 modos diferentes:

- **quicklink** : configuración sin herramienta, véase instrucciones para el uso 6T7952 facilitada con los receptores radio.
- TX100/B V.2.6.0 ó > : folleto descriptivo de las funciones del producto disponible en el constructor.
- ETS3 ó > vía TR131: Base de datos y folleto descriptivo del programa de aplicación disponible en el constructor.

#### Configuración mediante TX100 ó ETS

Pulsar el pulsador **cfg** durante la fase de aprendizaje mediante el TX100 ó para el direccionamiento con el TR131 en ETS.  
Para cambiar de modo de configuración, queda obligatorio efectuar un "modo fábrica" del producto.

#### Modo bloqueo de las teclas

En modo bloqueo, se ignoran las pulsaciones en las teclas ②. No se emite ninguna orden.

#### Clonación de emisores

La clonación permite duplicar un emisor radio "maestro" ya configurado para crear rápidamente copias totalmente idénticas.

#### ¿Cómo clonar un emisor?

- Entrar en configuración con una pulsación en el pulsador **cfg** del "maestro": encendido LED **cfg**.
- En el producto que clonar todavía en modo fábrica, pulsar largamente (t >15s) el pulsador **cfg** hasta el 2do nivel de

parpadeo (más rápido) del LED **cfg**. Fin de la clonación a la extinción del LED.

Repetir dicha etapa en los demás productos que clonar.  
- Salida del modo clonación mediante una nueva pulsación en el pulsador **cfg** del "maestro".

El emisor clonado va señalado con un encendido naranja del LED **cfg** con pulsación en el pulsador **cfg**.

La clonación sólo es posible entre emisores que disponen del mismo número de entradas. Imposible modificar un producto clonado incluso el "maestro", volver al modo fábrica y programar de nuevo el producto.

#### Devolución a fábrica

Pulsar y mantener el pulsador **cfg** hasta que parpadee el LED **cfg** (>10s) luego soltar. El fin del modo fábrica va señalado con la extinción del LED **cfg**. Dicha operación provoca el borrado completo de la configuración del producto, cualquiera que sea el modo de configuración. Após uma troca das pilhas ou un modo fábrica, esperar 15s antes de proceder a una configuración.

#### Cambiar las pilas

Abrir el capó luego quitar los 4 tornillos ④ para acceder al compartimento de las pilas. Reemplazar las 2 pilas respetando la polaridad y montar de nuevo el conjunto. El cambio de las pilas no tiene ninguna influencia en la configuración del producto.

### Significado del led ②

Acción sobre el producto	Estado del LED	Color del LED	Significado
Pulsación en una de las teclas	Encendido brevemente	Verde	Se emite la orden, a entrada é configurada
	Parpadea durante 2 s	Verde	Se emite la orden, entrada cenário (modo aprendizagem)
	Parpadea durante 1 s	Naranja	A entrada não está configurada
	Parpadea durante 1 s	Rojo	El nivel de las pilas es débil
Apagado	-	-	Ausência de pilhas ó nível das pilhas muito baixo - Polaridade das pilhas não respeitada

#### Configuração

- **quicklink** : configuração sem ferramenta, ver instruções 6T7952 fornecidas com os receptores rádio.
- TX100/B V.2.6.0 ou > : folheto descriptivo das funções do produto disponível no fabricante.
- ETS3 ou > via TR131 : Base de dados e folheto descriptivo do software de aplicação disponíveis no fabricante.

#### Configuração por TX100 ou ETS

Pressione o botão **cfg** durante a fase de aprendizagem pelo TX100 ou para o endereçamento com o TR131 em ETS.  
Para mudar de modo de configuração, é necessário fazer obrigatoriamente uma "regulação de fábrica" do produto.

#### Modo bloqueio das teclas

No modo bloqueio, as pressões nas teclas ② ignoradas. Nenhuma ordem é emitida.

#### Clonagem de emissores

A clonagem permite duplicar um emissor rádio "mestre" já configurado para criar rapidamente cópias totalmente idénticas.

#### Como clonar um emissor?

- Entre na configuração premindo o botão **cfg** do "mestre": O LED **cfg** acende-se.
- No produto a clonar ainda em modo regulação de fábrica, mantenha uma pressão muito longa (t >15s) no botão **cfg** até ao 2º nível de piscar (mais rápido) do LED **cfg**.

Fim da clonagem quando o LED se apagar. Repetir esta etapa nos outros produtos a clonar.  
- Saída do modo clonagem com uma nova pressão no botão **cfg** do mestre.

Estes emissores podem ser configurados de 3 maneiras diferentes: O emissor clonado é assinalado pela luz cor-de-laranja do LED **cfg** quando se pressiona o botão **cfg**.

A clonagem só é possível entre emissores que dispõem do mesmo número de entradas. Não é possível modificar um produto clonado incluindo o "mestre", faça uma regulação de fábrica e reprogramme o produto.

#### Retorno configuração fábrica

Pressione e mantenha apertado o botão **cfg** (>10s) até o LED **cfg** piscar, a seguir solte o botão. O fim da regulação de fábrica é assinalado com a extinção do LED **cfg**. Esta operação elimina completamente a configuração do produto, qualquer que seja o modo de configuração. Após mudar as pilhas ou voltar a uma regulação de fábrica, esperar 15s antes de proceder a uma configuração.

#### Substituição das pilhas

Desencaixe a tampa e retire os 4 parafusos ④ para aceder ao compartimento das pilhas. Substitua as 2 pilhas respetando a polaridade e remonte o conjunto. A substituição das pilhas não tem nenhuma influência na configuração do produto.

### Especificaciones técnicas / Especificações técnicas

Tensión alimentación	Tensão de alimentação	2 x CR 2430 3,0 V (TBTS, SELV, ZLVS )
Duración aproximada de la vida de la batería	Duração aproximada de vida da bateria	5 años / 5 anos
Frecuencia	Frequência de emissão	868,3 MHz
Alcance en espacio abierto	Alcance em campo aberto	100 m
Dimensiones	Atravancamentos	76 x 49 x 23mm
Distancia máxima entre los contactos conexiónados y el módulo	Distância máxima de ligação por entrada	< 3 m
Duración mínima cierre contacto	Duração mínima de fecho dos contactos	50 ms
El grado de la protección - con hilos conectados	O grau de proteção - com fios conectados	IP 55 IP 31
Tª de funcionamiento	Tª de funcionamento	-10 °C → + 50 °C
Tª almacenamiento	Tª de armazenamento	- 20 °C → + 70 °C
Normas	Normas	EN 60950-1 / EN 301489-3 / EN 300220-2 / EN 50491-3
Receiver category 2 / Transmitter duty cycle 1%		
Conexión / Ligações:		3 x 0.75 mm <sup>2</sup> max.

#### Atencion:

- Este aparato debe ser instalado obligatoriamente por un electricista cualificado según las normas de instalación vigentes en el país.
- Respetar las reglas de instalación TBTS

Utilizable en Europa y en Suiza

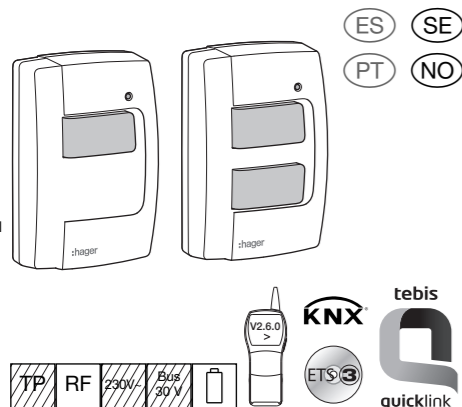
Por medio de la presente hager Controls declara que el emisor mural 1 ó 2 pulsadores cumple con los requisitos esenciales y cualesquiera otras disposiciones aplicables o exigibles de la Directiva 1999/5/CE.  
La declaración CE puede consultarse en la página web : [www.hagergroup.net](http://www.hagergroup.net)

#### Atenção:

- Aparelho a ser instalado apenas por um técnico habilitado de acordo com as normas de instalação em vigor no país.
- Respeitar as regras de instalação MBTS

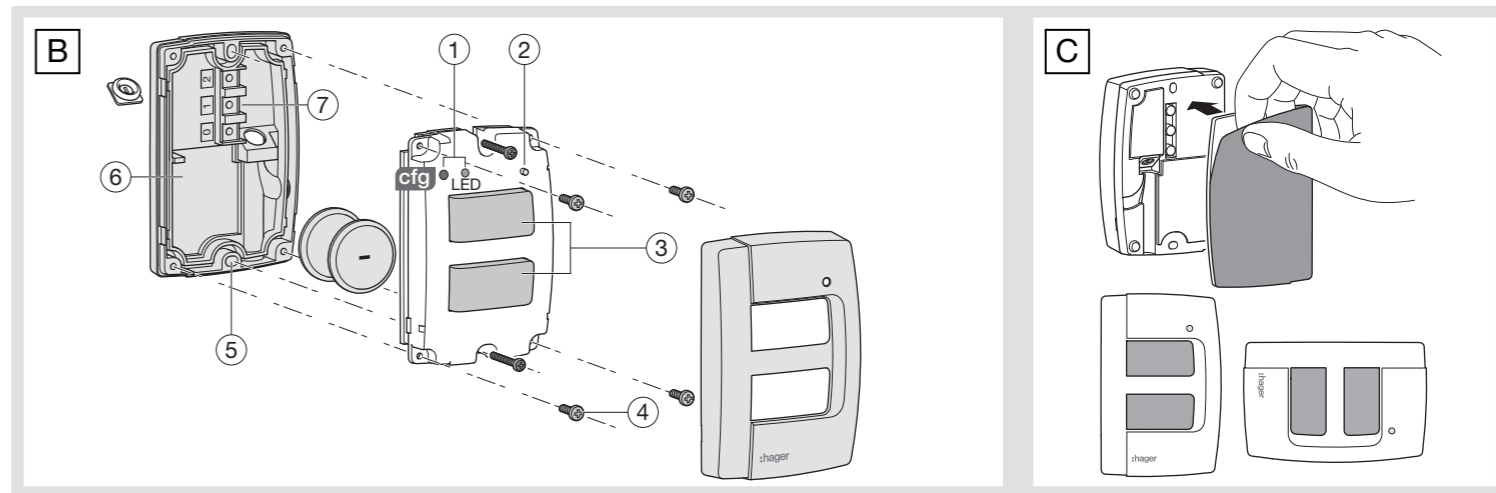
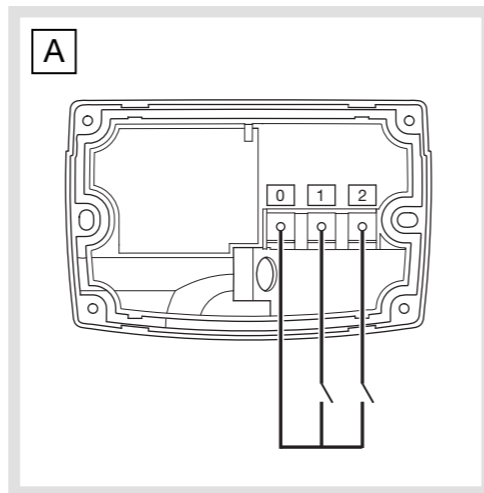
Utilizável em toda a Europa e na Suíça

hager Controls declara que este emissor mural 1 ou 2 botões de pressão está conforme com os requisitos essenciais e outras disposições da Directiva 1999/5/CE.  
A declarao CE de Conformidade pode ser consultada em [www.hagergroup.net](http://www.hagergroup.net)



**TRE301 IP 55**  
Väggsändare med 1 trykknapp  
Veggmontert sender med 1 trykknapp

**TRE302 IP 55**  
Väggsändare med 2 trykknappar  
Veggmontert sender med 2 trykknapper



**SE Bruksanvisning**

Väggsändarna med 1 eller 2 tangenter ger mulighet att fjærstyrta KNX-utgangsmodulerna. De inngår i Tebis-systemet og er forsedda med 1 respektive 2 innganger for forskjutna potentialfria kontakter. Dessa batterimatade produkter, helkapslade enligt IP 55, ar sarskilt lampade for utomhusmontering for att styra belysningen i trädgården, i kallare og for styrning av garagedörr, port, bevattning, osv.

- Funktioner**
- 2 fristående kanaler.
  - Mulighet att ansluta 1 eller 2 trykknappar eller andra potentialfria kontakter for automatstyrda anordningar
  - Matning med 2 st 3V CR2430 batterier
- Wilka eksakta funksjoner som dessa produkter har beror på konfigurasjonen og parameterstillingen.

- Bildbeskrivninge**
- 1 Trykknapp og **cfg**-lysdiod for konfigurering, plasserte under locket
  - 2 Lysdiod for sändning
  - 3 Styr tangenter
  - 4 skruvar for att komma at batterifacket og anslutningsplinten
  - 5 Fack for skruvar for veggupsättning
  - 6 Hällare bak med anslutningsplint
  - 7 Anslutningsplint till forskjutna innganger.

**Montering**  
Produkten sätts upp på väggen medelst vidhäftning med dubbelhäftande tejp eller skruvning. Vid användning av forskjutna innganger, se till att: - vägrät eller lodrät monteringsriktning följs enligt fig. C. - anslutningslängden ar < än 3m.

**Konfiguration**  
Dessa sändare går att konfigurera på 3 olika sätt:

Innebörd av lysdiod ②			
Åtgärd for produkten	Lysdiodstatus	Lysdiodfärg	Innebörd
Intryckning av en av tangenterna	Lyser kortvarigt	Grön	Kommandot har utfärdats, inngangen ar konfigurerad
	Blinkar i 2 sekunder	Grön	Kommandot har utfärdats, scenegang (inlärningsläge)
	Blinkar i 1 sekund	Orange	Inngangen ar inte konfigurerad
	Blinkar i 1 sekund	Röd	Låg batterinivå
Släckt	-	-	- Inga batterier eller meget låg batterinivå - Fel batteripolaritet

- **quicklink** □ : Konfigurering utan verktyg, se bruksanvisning 6T7952 som följer med radiomottagarna.
- TX100/B V.2.6.0 eller > : produktfunktionernas beskrivning finns att tillgå hos tillverkaren.
- ETS3 eller > via TR131: Databas og tillämpningsprogrammens beskrivning finns att tillgå hos tillverkaren.

**Konfigurering genom TX100 eller ETS**  
Tryck in **cfg**-trykknappen under inlärningsfasen med TX100 eller for adressering med TR131 i ETS.  
! For å byta konfigureringsläge måste användaren återställa produktens "fabrikinställningar".

**Tangenternas låsläge**  
I låsläget blir intryckningarna på tangenterna 2 verkninglösa. Inget kommando ges.

**Att klona sändare**  
Kloning ger mulighet att duplicera en redan konfigurerad "överordnad" radiosändare for att snabbt framställa helt identiska kopier.

**Hur klonar man en sändare?**  
- Växla över till konfigureringsläge genom att trycka på "mästarens" **cfg**-trykknapp : **cfg**-lysdioden lyser upp.  
- På den produkt som ännu ar i fabriksläge og som ska klonas, gör en lång intryckning (>15s) på **cfg**-trykknappen tills **cfg**-lysdioden skiftar upp till den andra (snabbare) blinknivån.

Kloning ar färdig när lysdioden slocknar. Ta om denna etapp for andra produkter som ska klonas. - For å lämna kloningsläge, tryck än en gång på mästarens **cfg**-trykknapp.  
Den klonade sändaren signaleras genom att **cfg**-lysdioden lyser orange när man trycker på **cfg**-trykknappen.  
! Kloning ar möjlig endast mellan sändare som har samma antal innganger. Går det inte att ändra en klonad produkt inklusive "mästarenheten", så får du återställa fabriksinställningarna og programmera om produkten.

**Fabriksinställningar**  
Tryck in **cfg**-trykknappen og håll den intryckt tills **cfg**-lysdioden blinkar (>10s) og släpp ut den därefter. Återgång till fabriksinställningar ar klar när **cfg**-lysdioden slocknat. Detta ingrepp gör att produktkonfigurationen raderas ut helt og hållet oavsett konfigureringsläge. Efter ett batteribyte eller återgång till fabriksinställningar, vänta i 15s innan du börjar konfigurera.

**Batteribyte**  
Haka loss kåpan og ta ut de 4 st ④ skruvar for att komma at batterifacket. Byt ut båda batterier og respektera polariteten, sätt upp hela enheten. Batteribyte påverkar på intet sätt produktens konfiguration.

**Tekniska data / Tekniske data**

Strömförsörjning	Systemspänning	2 x CR 2430 3,0 V (TBTS, SELV, ZLVS )
Närma seg liv varaktighet om batteri	Tilnærmet livsvarighet av batteriet	5 år / 5 år
Överföringsfrekvens	Overføringsfrekvens	868,3 MHz
Räckvidd utan hinder	Rekkevidde radio	100 m
Mått	Bredde	76 x 49 x 23mm
Max. längd på inngångskabeln	Maksimumsavstand for tilkobling	< 3 m
Minsta slutningstid for kontakterna	Min. impulsvarighet	50 ms
Kapslingsklass	Grad av beskyttelse - med tilkoplede ledninger	IP 55 IP 31
Driftstemperatur	I driftstemperatur	-10 °C → + 50 °C
Lagringstempertur	Lagringstemperatur	- 20 °C → + 70 °C
Norm	Normer	EN 60950-1 / EN 301489-3 / EN 300220-2 / EN 50491-3
Receiver category 2 / Transmitter duty cycle 1%		
Anslutningar / Tilkobling:	3 x 0.75 mm <sup>2</sup> max.	

**NO Bruksanvisning**

De veggmonterte senderne med 1 og 2 trykknapper brukes til fjærkontroll av utgangsmodulene KNX. De inngår i Tebis-systemet, og har respektivt 1 eller 2 innganger for separate potentialfrie kontakter. Dette er IP 55-vannette produkter, med strømtilførsel med batteri, og de er spesielt tilpasset for utendørs installasjon, for styring av belysning i hage og kjeller, og for garasjeporter, hageporter, vanningsystemer, osv.

- Funksjoner**
- 2 uavhengige kanaler.
  - Mulighet for tilkopling av 1 eller 2 trykknapper eller andre potentialfrie automatikk-kontakter
  - Strømtilførsel med 2 batterier 3V CR2430.
- Produktets nøyaktige funksjoner er avhengig av konfigurasjon og innstilling.

- Bildetekst**
- 1 Trykknapp og LED for **cfg**-konfigurasjon under locket
  - 2 LED for sending
  - 3 Betjeningstaster
  - 4 Fire skruer som gir tilgang til batterirommet og til koplingspunktene
  - 5 Plassering av skruene for feste til vegg
  - 6 Feste bak med koplingspunkt
  - 7 Koplingspunkt for separate innganger.

**Montering**  
Produktet festes til veggen, enten med dobbeltsidig teip eller med skruer. Ved bruk av de separate inngangene, vennligst overhold: - monteringsretningen, vannrett eller loddrett, som vist i fig. C. - en tilkoplingslengde på < 3m.

**Konfigurasjon**  
Disse senderne kan konfigureres på tre forskjellige måter: • **quicklink** □ : Konfigurasjon uten verktoy, se bruksan-

**Hva lampen ② viser**

Dette gjør du	LED-en	LED-ens farge	Hva det betyr
Trykk på en av tastene	Lyser et kort øyeblikk	Grønn	Ordren er sendt, inngangen er konfigurert
	Blinker i 2 sekunder	Grønn	Ordren er sendt, escene-inngang (inlärningsmodus)
	Blinker i 1 sekund	Oransje	Inngangen er ikke konfigurert
	Blinker i 1 sekund	Röd	Svake batterier
Slukket	-	-	- Ingen batterier eller meget svake batterier - Batteriene er lagt inn feil vei

- visning 6T7952 som följer med radiomottakerne.
- TX100/B V.2.6.0 eller > : beskrivelse av produktets funksjon er tilgjengelig hos fabrikanten.
- ETS3 eller > via TR131: Databas og beskrivelse av programvaren tilgjengelig hos fabrikanten.

**Konfigurasjon med TX100 eller ETS**  
Trykk en gang på **cfg**-knappen under registreringsfasen med TX100 eller for adressering med TR131 i ETS.  
! For å skifte konfigurasjonsmodus må produktet obligatorisk "tilbake i fabrikkmodus".

**Tastläsemodus**  
I låst modus vil ethvert trykk på tastene ② ignoreres. Det gis ingen ordre.

**Kloning av sendere**  
Kloning gjør det mulig å kopiere en "master"-radiosender som allerede er konfigurert for å oppnå meget raskt totalt identiske kopier.

**Hvordan kloner en sender?**  
- Gå inn i konfigurasjonsmodus ved å trykke på **cfg**-knappen på "master-senderen": LED-lampen **cfg** lyser.  
- På det produktet som skal klones og som fortsatt er i fabrikkmodus, foreta et meget langt trykk på **cfg**-knappen (over 15 sek.) helt til LED-lampen for **cfg** kommer opp i

andre blinkenivå (raskere blinking). Kloningen er slutt når LED-lampen slukker. Gjenta dette for de andre produktene som skal klones. - Du kommer ut av klonemodus ved å trykke nok en gang på **cfg**-knappen på mastersenderen.  
En klonet sender signaliseres ved at LED-lampen **cfg** lyser oransje når man trykker på **cfg**-knappen.  
! Kloning er kun mulig mellom sendere som har samme antallet innganger. Dersom det ikke er mulig å endre et klonet produkt eller en "master", gå tilbake til fabrikkmodus, og programmer produktet på nytt.

**Nullstilling**  
Trykk på **cfg**-knappen og hold den trykket inn til LED-lampen **cfg** blinker (>10 sek.) og slipp därefter knappen. Slutten på fabrikkmodus signaliseres ved at LED-lampen **cfg** på det produktet som skal klones og som fortsatt er i fabrikkmodus, slukker. Denne operasjonen frembringer komplett sletting av produktets konfigurasjon, uansett konfigurasjonsmodus. Etter et batteribyte eller opprettelse av fabrikkmodus, vent i 15 sek. for du foreta en ny konfigurasjon.

**Skifte av batterier**  
Klips los dekslet, og fjær de fire skruene ④ for å få tilgang til batterirommet. Skift ut de 2 batteriene. Overhold polene, og tilbakemonter det hele. Skifte av batteri har ingen ting å si for konfigurasjonen av produktet.

**Varning:**  
- Apparaten får endast installeras av behörig elektriker enligt i landet gällande installationsnormer.  
- Följ TBTS-installationsreglerna.

Får användas inom Europa **CE** och i Schweiz  
Härmed intygar hager Controls att denna väggsändare med 1 eller 2 trykknappar står i överensstämmelse med de väsentliga egenskapskrav og övriga relevanta bestämmelser som framgår av direktiv 1999/5/EG.  
CE Dokumenten finner du på vår hemsida: [www.hagergroup.net](http://www.hagergroup.net)

**Viktig:**  
- Dette apparatet skal kun installeres av godkjent elektrisk installatør avhengig av de normer som gjelder i landet.  
- Overhold TBTS installasjonsregler

Användbar i all Europa **CE** og i Sveits  
hager Controls erklærer herved at dette veggmontert sender med 1 eller 2 trykknapper er i samsvar med de essensielle krav og relevante retningslinjer i direktivet 1999/5/EC.  
For CE deklarasjonen se siden [www.hagergroup.net](http://www.hagergroup.net)