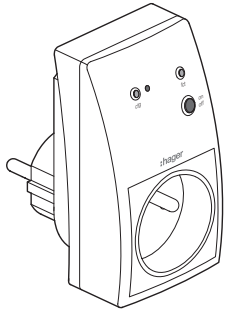


- (ES) (FR)
- (PT) (DE)
- (SV) (EN)
- (NO) (NL)
- (IT)

- Prise gigogne radio
- Funk Zwischenstecker
- Plug adaptator radio
- Tussenstekker radio
- Adattatore per presa radio



6LE000260A

## TRC270

(FR)

La prise gigogne TRC270 est un récepteur radio qui commute en tout ou rien la charge branchée sur la prise. Ce produit fait partie du système tebis et peut être commandé à distance par des émetteurs radio (produits d'entrées, poussoirs, télécommandes ...).

### Légende

- ① Bouton poussoir et LED de configuration **cfg**
- ② Bouton poussoir et LED fonction **fct** de la sortie

### En fonctionnement:

- Possibilité de commande manuelle grâce au bouton poussoir **fct**
- Visualisation de l'état de la sortie sur la LED **fct** (allumé rouge = relais fermé)

Les fonctions précises du produit dépendent de la configuration et du paramétrage.

### Coupure secteur

Après une coupure secteur, la prise sera toujours à l'état Off.

### Configuration

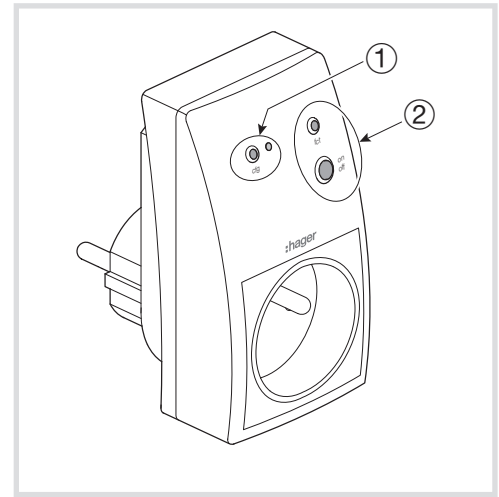
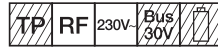
Ces récepteurs peuvent être configurés de 3 façons différentes:

- quicklink : configuration sans outil, voir notice de configuration quicklink.
- Tebis TX : Configuration «easy» par le configurateur hager
- ETS3 ou > via TR131x: base de données et descriptif du logiciel d'application disponible chez le constructeur.

Pour changer de mode de configuration, il faut obligatoirement faire un «retour usine» du produit.

### Fonction Répéteur

Elle augmente la portée radio du système grâce à la ré-émission des messages réceptionnés par le produit.



Inactive par défaut, elle est dés/activable par un appui (>2s) sur le poussoir **cfg** lors de la mise sous tension du produit. Un flash lumineux de la LED **cfg** à la mise sous tension indique que la fonction est active.

### Retour usine

Appuyer et maintenir le poussoir **cfg** jusqu'au clignotement de la LED **cfg** (>10s) puis relâcher. La fin du retour usine est signalée par l'extinction de la LED **cfg**. Cette opération provoque l'effacement complet de la configuration du produit, quel que soit le mode de configuration. Après une mise sous tension ou un retour usine, attendre 15s avant de procéder à une configuration.



### Attention:

- Ne pas installer ce module à l'extérieur du bâtiment.

(DE)

Die Adapterdose TRC270 ist ein Funkempfänger, der eine an die Steckdose angeschlossene Last schaltet (Ein/Aus). Dieses Gerät ist Bestandteil des Tebis-Systems und lässt sich über Funksender (unterirdische Geräte, Taster, Fernbedienungen usw.) fernsteuern.

### Legende

- ① Konfigurations-Taster und -LED **cfg**
- ② Funktions-Taster und -LED **fct** des Ausgangs.

### Im Betrieb:

- Möglichkeit zur manuellen Ansteuerung über Taster **fct** gegeben.
- Anzeige des Ausgangszustandes über die LED **fct** (rot leuchtend = Relais geschlossen)

Die genauen Funktionen dieser Geräte hängen von der jeweiligen Konfiguration und den jeweiligen Parametereinstellungen ab.

### Netzstromausfall

Nach einem Netzstromausfall wird die Steckdose stets auf Off (Aus) gesetzt.

### Einstellungen

Diese Empfänger lassen sich auf 3 unterschiedliche Arten konfigurieren:

- quicklink : konfiguration ohne Werkzeug, siehe quicklink Konfigurationsanleitung
- Tebis TX : Konfiguration «easy» über Verknüpfungsgerät von hager
- ETS3 oder > via TR131x: Datenbank und Beschreibung der Anwendungssoftware beim Hersteller erhältlich.

Um den Konfigurationsmodus zu ändern, ist das Gerät obligatorisch auf «Werkseinstellungen» zurückzusetzen.

### Verstärkerfunktion (Repeater)

Weiterleitung der vom Gerät empfangenen Meldungen. Sie ist defaultmäßig deaktiviert, kann aber durch eine Betätigung (>2 Sek.) der Taste **cfg** beim

Einschalten des Gerätes aktiviert / deaktiviert werden. Ein Aufblitzen der LED **cfg** bei Einschaltung des Gerätes besagt, dass die Funktion aktiv ist.

### Zurücksetzen auf Werkseinstellungen

Taste **cfg** drücken und gedrückt halten, bis die LED **cfg** blinkt (>10 Sekunden), dann loslassen. Die Rücksetzung auf Werkseinstellungen wird durch das Erlöschen der LED **cfg** angezeigt. Bei dieser Operation wird die komplette Konfiguration des Gerätes gelöscht, unabhängig vom Konfigurationsmodus. Nach dem Einschalten oder einer Rücksetzung auf Werkseinstellungen ist eine Wartezeit von 15 Sekunden abzuwarten, bevor die Konfiguration vorgenommen werden kann.



### Achtung:

- Gerät nicht für die Verwendung im Freien umbauen.

(EN)

Nested socket TRC270 is a radio receiver switching the load connected to the socket in a go-no-go mode. This product is part of the tebis system and can be remotely controlled by radio transmitters (input products, push-buttons, remote controls...).

### Caption

- ① Push-button and **cfg** configuration LED.
- ② Push-button and **fct** LED feature of output.

### In operation:

- Availability of manual control using push-button **fct**
- Display of output state on LED **fct** (red light ON = relay closed).

The specific features of each product depend on configuration and set-up.

### Mains break

After mains break, the socket will always remain in Off state.

### Configuration

These receivers may be configured in 3 different ways:

- quicklink : Configuration without tool, see Quicklink configuration instructions
- Tebis TX : Configuration «easy» with the hager connection device
- ETS3 or > via TR131x via TR131x: Database and description of software application available from the Manufacturer.

In order to change the configuration mode, a product «factory reset» is required.

### Repeater feature

It increases the system radio range thanks to re-transmission of messages received by the product. It

is inactive by default and can be enabled/disabled by pressing once (>2s) **cfg** pushbutton on product power-on. **cfg** LED flashing on power-on signals that the feature is active.

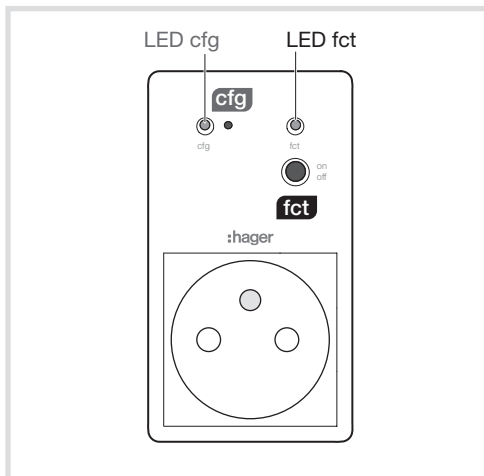
### Factory Reset

Maintain **cfg** push-button down until LED **cfg** flickers (>10s), then release. **cfg** LED turns OFF to signal Factory Reset end. This operation removes the entire product configuration in any configuration mode. After power switch-On or Factory Reset, wait for 15s before to do a new configuration.



### Caution:

- Not to be installed outside.



## Type de charges / Lasttyp / Load type / Belastingsoort / Tipo de carico

	230 V~	Lampes Incandescentes / Glühlampen / Incandescent lamps / Gloeilampen / Lampade ad incandescenza	2300 W
	230 V~	Lampes halogènes / Halogenlampen / halogen lamps / Halogeenlampen / Lampade ad alogene	2300 W
	12V DC 24V DC	Halogène TBT (12 ou 24 V) via transformateur ferromagnétique Kleinspannings-Halogenleuchten über ferromagnetischen Trafo Halogen ELV (12 or 24V) via ferromagnetic transformer Halogeenlampen ZLS via ferromagnetische transformator Lampade ad alogene via trasformatore ferromagnetico	1600 W
	12V DC 24V DC	Halogène TBT (12 ou 24 V) via transformateur électronique Kleinspannings-Halogenleuchten über elektronischen Trafo Halogen ELV (12 or 24V) via electronic transformer Halogeenlampen ZLS via elektronische transformator Lampade ad alogene via trasformatore elettronico	1200 W
		Tubes fluorescent / Leuchtstofflampen / Fluorescent lamps TL verlichting / Fluorescenti Carichi	28x36 W max.120 µF
	LED 230V~	Fluo compact / Sparlampen / Compact fluorescent / Compacte TL-lampen / Fluo compatto / LED	100 W

## Spécifications techniques / Technische Daten / Technical characteristics Technische kenmerken / Caratteristiche tecniche

Alimentation	Versorgungsspannung	Supply voltage	Voedingsspanning	Tensione di alimentazione	230 V~ 50/60Hz +10%/-15%.
Fréquence d'émission	Sendefrequenz	Transmission frequency	Zendfrequentie	Frequenza portante	868.3 MHz
Encombrement	Abmessungen	Dimensions	Afmeting	Ingombro	54 x 98 x 77 mm
Indice de protection	Schutzart	Degree of protection	Beschermingsgraad	Grado di protezione	IP 30
T° de fonctionnement	Betriebstemperatur	Operating temperature	Bedrijfstemperatuur	Ta di funzionamento	0°C → + 45°C
T° de stockage	Lagertemperatur	Storage temperature	Opslagtemperatuur	Ta di stoccaggio	- 20°C → + 70°C
Normes	Standard	Norm	Norm	Norma	EN 60669-2-1 / EN 301489-3 / EN 300220-2 / EN 50491-3 / EN 50428

Receiver category 2 / transmitter duty cycle 1%

(NL)

De tussenstekker TRC270 is een radioontvanger die de op de stekker aangesloten belasting omschakelt in aan/uit werking. Dit product maakt deel uit van het tebis-systeem en kan op afstand bediend worden dankzij zenders (ingangsproducten, drukknoppen, afstandsbedieningen ...).

### Legende

- ① Drukknop en configuratie LED **cfg**
- ② Drukknop en LED functie **fct** van de uitgang.

### In functie:

- Handbediening is mogelijk dankzij de drukknop **fct**.
- Visualisering van de toestand van de uitgang op de LED **fct** (rode LED = relais gesloten)

De specifieke functies van het product hangen af van de configuratie en de parameterinstelling.

### Stroomonderbreking

Na een stroomonderbreking zal de stekker altijd op uitmodus staan.

### Configuratie

Er zijn 3 methodes voor de configuratie van deze ontvangers:

- **quicklink** : Configuratie zonder gereedschap, zie configuratiehandleiding quicklink
- Tebis TX: «Easy» configuratie door de configurator van hager
- ETS3 of> via TR131x: Database en omschrijving van de toepassingssoftware zijn beschikbaar bij de producent.

Om van configuratiemodus te veranderen moet u terug naar de fabrieksmodus van het product.

### Versterkerfunctie

Ze verhoogt de reikwijdte van het systeem dankzij een tweede emissie van de commando's die het product

heeft ontvangen. Ze is activeerbaar of deactiveerbaar door het indrukken (>2s) van de drukknop **cfg** als het product onder spanning wordt gezet. Een fel lichtsignaal van de led **cfg** bij het onder spanning zetten wijst aan dat de functie geactiveerd is.

### Teruggere naar de Fabrieksinstelling

De drukknop **cfg** indrukken (> 10s) totdat de LED **cfg** knippert en dan loslaten. Het einde van de fabrieksinstelling is signaleerd door de gedoofde LED **cfg**. Deze operatie heeft de totale verwijdering van de configuratie tot gevolg, ongeacht de configuratiemodus. Na het op spanning of het terug zetten op fabrieksinstelling, 15s wachten vooraleer te configureren.



### Opgelet:

- Het toestel is niet geschikt voor buitenopstelling.

(IT)

L'adattatore per rete TRC270 è un ricevitore radio che commuta in "tutto o niente" la carica allacciata alla presa. Questo strumento fa parte del sistema Tebis e può venire comandato a distanza da emittenti radio (strumenti d'entrata, pulsanti, telecomandi ...).

### Legenda

- ① Pulsante e LED di configurazione **cfg**.
- ② Pulsante e LED funzione **fct** dell'uscita.

### In funzionamento:

- Possibilità di comando manuale grazie al pulsante **fct**.
- Visualizzazione dello stato dell'uscita sul LED **fct** (accesso rosso = relè chiuso).

Le funzioni precise dello strumento dipendono dalla configurazione e dalla parametrizzazione.

### Interruzione rete

Dopo un'interruzione rete, la presa sarà sempre posizionata su Off.

### Configurazione

È possibile configurare questo ricevitore in 3 modi diversi:

- **quicklink** : Configurazione senza attrezzi; fare riferimento al manuale di configurazione quicklink
- Tebis TX: Configurazione «easy» tramite il configuratore Hager
- ETS3 via oppure >: TR131x: Base di dati e descrizione del software applicativo disponibile presso il costruttore.

Per cambiare il modo di configurazione, occorre tassativamente effettuare un "ripristino delle configurazioni di fabbrica" del prodotto.

### Funzione Ripetitore

Aumenta la portata radio del sistema grazie alla ri-emissione dei messaggi ricevuti dallo strumento. Inattiva per difetto, la funzione Ripetitore è dis/attivabile mediante una pressione (>2s) sul pulsante **cfg** in fase di messa sotto tensione dello strumento. Un flash

luminoso del LED **cfg** alla messa sotto tensione indica che la funzione è attiva.

### Ripristino delle impostazioni di fabbrica

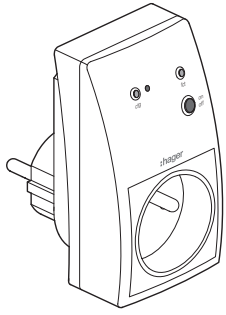
Premere e mantenere premuto il pulsante **cfg** fino al lampeggio del LED **cfg** (>10s) poi rilasciare. La fine del ripristino è segnalata dallo spegnimento del LED **cfg**. L'operazione provoca la cancellazione completa della configurazione dello strumento, qualunque essa sia. Dopo una messa sotto tensione o un ripristino fabbrica attendere 15s prima di procedere ad una configurazione.



### Attenzione:

- Non idoneo ad installazione in esterni.

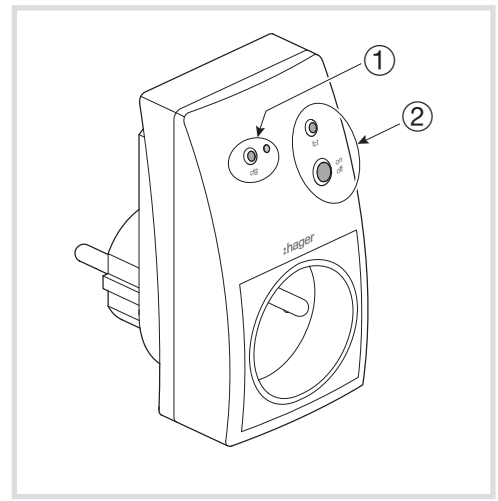
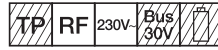
- (FR) (ES)
- (DE) (PT)
- (EN) (SV)
- (NL) (NO)
- (IT)



6LE000260A

## TRC270

- Toma múltiple radio
- Adaptador para tomada rádio
- Uttags adapter radio
- Plugg adapter radio



(ES)

El enchufe encajable TRC270 es un receptor radio que conmuta en "todo o nada" la carga conectada con el enchufe. Este producto forma parte del sistema tebis y puede teleguiarse por emisores radio (productos de entradas, pulsadores, mandos a distancia ...).

### Legenda

- ① Pulsador y LED de configuración **cfg**.
- ② Pulsador y LED función **fct** de la salida.

### En funcionamiento:

- Posibilidad de mando manual mediante el pulsador **fct**
- Visualización del estado de la salida en el LED **fct** (encendido rojo = relé cerrado).

Las funciones precisas del producto dependen de la configuración y de la parametrización.

### Desconexión sector

Tras una desconexión sector, el enchufe siempre se encontrará en estado Off.

### Configuración

Estos receptores pueden configurarse de 3 modos diferentes:

- **quicklink** : Configuración sin herramienta, ver guía de configuración quicklink
- **Tebis TX** : Configuración «easy» mediante el configurador hager
- **ETS3** ó > vía TR131x: Base de datos y folleto descriptivo del programa de aplicación disponible en el constructor.

Para cambiar de modo de configuración, queda obligatorio efectuar un "modo fábrica" del producto.

### Función Repetidor

Aumenta el alcance radio del sistema gracias a la reemisión de los mensajes recibidos por el producto. Inactiva por defecto es des/activable con una pulsación

(>2s) en el pulsador **cfg** durante la puesta bajo tensión del producto. Un flash luminoso del LED **cfg** a la puesta bajo tensión indica que la función es activa.

### Opcion Reset fabrica (RAZ)

Pulsar y mantener el pulsador **cfg** hasta que parpadee el LED **cfg** (>10s) luego soltar. El fin del modo fábrica va señalado con la extinción del LED **cfg**. Dicha operación provoca el borrado completo de la configuración del producto, cualquiera que sea el modo de configuración. Tras una puesta bajo tensión o un modo fábrica, esperar 15s antes de proceder a una configuración.



### Atencion:

- No adaptado para instalaciones exteriores.

(PT)

A tomada derivada TRC270 é um receptor rádio que comuta em tudo ou nada a carga conectada à tomada. Este produto faz parte do sistema Tebis e pode ser comandado à distância por emissores rádio (produtos de entradas, botões de pressão, telecomandos ...).

### Legenda

- ① Botão de pressão e LED de configuração **cfg**
- ② Botão de pressão e LED função **fct** da saída.

### Em funcionamento:

- Possibilidade de comando manual graças ao botão de pressão **fct**.
- Visualização do estado da saída no LED **fct** (aceso vermelho = relé fechado).

As funções específicas do produto dependem da configuração e da parametrização.

### Corte sector

Após um corte sector, a tomada permanecerá sempre no estado Off.

### Configuração

Estes receptores podem ser configurados de 3 maneiras diferentes:

- **quicklink** : Configuração sem recurso a ferramentas, ver manual de configuração quicklink
- **Tebis TX** : Configuração «easy» pelo configurador hager
- **ETS3** ou > via TR131x: Base de dados e folheto descriptivo do software de aplicação disponíveis no fabricante.

Para mudar de modo de configuração, é necessário fazer obrigatoriamente uma "regulação de fábrica" do produto.

### Função de Repetidor

Aumenta o alcance rádio do sistema graças à re-emissão das mensagens recebidas pelo produto.

Inativo por defeito, é des/activável pressionando (>2s) o botão **cfg** quando se liga o produto. Um flash luminoso do LED **cfg** quando da colocação sob tensão indica que a função está activa.

### Regulação de fábrica

Pressione e mantenha apertado o botão **cfg** (>10s) até o LED **cfg** piscar, a seguir solte o botão. O fim da regulação de fábrica é assinalado com a extinção do LED **cfg**. Esta operação elimina completamente a configuração do produto, qualquer que seja o modo de configuração. Após colocar sob tensão ou voltar a uma regulação de fábrica, esperar 15s antes de proceder a uma configuração.



### Atenção:

- Não utilizar estes módulos no exterior de edifícios.

(SV)

Övergångskontakten TRC270 är en radiomottagare som kopplar om till på/av den laddning som är ansluten till uttaget. Denna produkt ingår i tebis-systemet och kan fjärrstyras med radiosändare (ingångsprodukter, tryckknappar, fjärrkontroller ...).

### Bildbeskrivning

- ① Tryckknapp och **cfg**-lysdiod för konfigurering.
- ② Tryckknapp och **fct**-funktionslysdiod för att gå ut.

### I drift:

- Möjlighet till manuell styrning tack vare **fct**-tryckknappen.
- Utgångens statusvisning med fct lysdiod (rött sken = relät slutet).

Produktens exakta funktioner beror på konfiguration och parameterinställning.

### Nätströmbrott

Efter ett nätströmbrott skiftar uttaget alltid över till AV-läge.

### Konfiguration

Dessa mottagare går att konfigurera på 3 olika sätt:

- **quicklink** : Konfiguration utan verktyg: se konfigurationsanvisningarna för quicklink
- **Tebis TX**: konfiguration «easy» via hagers konfigurationsverktyg
- **ETS3** eller > via TR131x: Databas och tillämpningsprogrammets beskrivning finns att tillgå hos tillverkaren.

För att byta konfigureringsläge måste användaren återställa produktens "fabriksinställningar".

### Funktion Repeterare

Den utökar systemets radoräckvidd tack vare upprepad sändning av meddelanden som mottagits av produkten. Den är förinställd som inaktiv och kan

aktiveras/avaktiveras genom intryckning (>2s) på **cfg**-tryckknappen vid strömtillslag av produkten. **cfg**-lysdioden blinkar vid strömtillslag för att indikera att funktionen är aktiv.

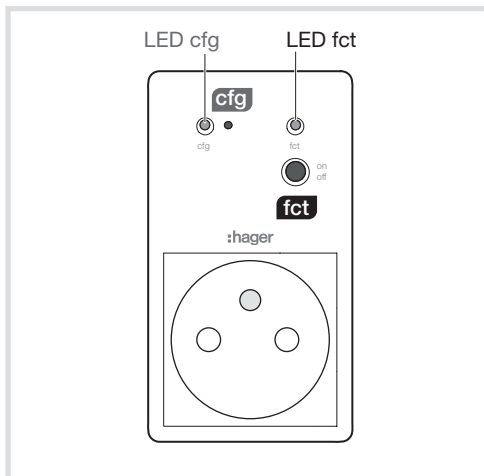
### Fabriksinställning (RAZ)

Tryck på **cfg**-tryckknappen och håll den intryckt (>10s) tills **cfg**-lysdioden blinkar, och släpp upp den. Produkten har återgått till fabriksinställningar när **cfg**-lysdioden slocknat. Detta ingrepp gör att produktens hela konfiguration raderas ut, oavsett konfigurationsläge. Efter strömtillslag eller återgång till fabriksinställningar, vänta 15s innan du konfigurerar produkten.



### Varning:

- Ej anpassad för montering utomhus.



## Cargas luminosas/Tipos de carga/Typ av last/Belasning

	230 V~	Incandescentes/incandescentes/Glödlys/Gløderlamper	2300 W
	230 V~	Halogéneo/Halógena/Halogen/Halogen	2300 W
	12V DC 24V DC	Transformador ferromagnético Transformador ferromagnético Konventionell transformator Konvensjonell jernkjernetrafo	1600 W
	12V DC 24V DC	Transformador electrónico Transformador electrónico Elektronisk transformator Elektronisk trafo	1200 W
		Tubo fluorescente/Lämpadas fluorescentes/Lysrör/Lysrør	28x36 W max.120 µF
	LED 230V~	Fluo compact / Sparlampe / Compact fluorescent / Compacte TL-lampe / Fluo compatto / LED	100 W

## Especificaciones técnicas/Especificações técnicas/Tekniska data/Tekniske data

Tensión alimentación	Tensão de alimentação	Strömförsörjning	Systemspänning	230 V~ 50/60Hz +10%/-15%.
Frecuencia	Frequência de emissão	Överföringsfrekvens	Överföringsfrekvens	868.3 MHz
Dimensiones	Atravancamentos	Mått	Bredde	54 x 98 x 77 mm
El grado de la protección	O grau de proteção	Kapslingsklass	Grad av beskyttelse	IP 30
Ta de funcionamiento	Ta de funcionamento	Driftstemperatur	Driftstemperatur	0°C → + 45°C
Ta almacenamiento	Ta de armazenamento	Lagringstempertur	Lagringstemperatur	- 20°C → + 70°C
Normas	Normas	Norm	Normer	EN 60669-2-1 / EN 301489-3 / EN 300220-2 / EN 50491-3 / EN 50428

Receiver category 2 / transmitter duty cycle 1%

NO

Radiouttakstilpasser TRC270 er en radiomottaker som gjør ladingen som koplet til kontakten om til alt-eller-intet. Dette produktet er en del av Tebis-systemet, og kan betjenes på avstand ved hjelp av radiosendere (inngangsprodukter, trykknapper, fjernkontroller...).

### Bildetekst

- Trykknapp og LED for konfigurering - **cf**
- Trykknapp og LED for funksjon på utgang - **fct**

### I funksjon:

- Mulighet for manuell betjening ved hjelp av trykknappen **fct**.

- Visualisering av utgangens status på LED **fct** (lyser rødt = rele lukket).

Produktets nøyaktige funksjoner er avhengig av konfigurering og innstilling.

### Brudd av strømmett

Etter brudd av strømmettet, vil uttaket forbli i status Off.

### Konfigurering

Disse senderne kan konfigureres på tre forskjellige måter:

- **quicklink** : Konfigurering uten verktøy, se konfigureringerveiledning for quicklink
- Tebis TX: «easy» konfigurering med hager-konfiguratoren
- ETS3 eller > via TR131x: Database og beskrivelse av programvaren tilgjengelig hos fabrikanten.

For å skifte konfigureringmodus må produktet obligatorisk "tilbake i fabrikkmodus".

### Gjentagelsesfunksjon

Den øker radiosignalet rekkevidde ved ny utsending av de meldingene som er mottatt av produktet. Funksjonen, som er nøytralisert som standardinnstilling, aktiveres/nøytraliseres ved trykk i over 2 sek. på **cf**-trykknappen når strøm opprettes til

produktet. **cf** - LED-lampen blinker en gang når strøm opprettes, noe som viser at funksjonen er aktivert.

### Tilbake til fabrikktilstand (nullstilling)

Trykk på **cf**-trykknappen og hold den trykket inn til **cf** LED-lampen blinker (> 10 sek.) Slipp knappen. Tilbake til fabrikkmodus er avsluttet når **cf** LED-lampen slukker. Denne operasjonen gir komplett sletting av produktets konfigurering, uansett konfigureringmodus. Etter strømoppsettelse eller etter at produktet er tilbake i fabrikkmodus, må man vente i 15 sek. før man kan foreta en konfigurering.



### Viktig:

- Skal ikke brukes til utendørs installasjoner.

### Utilisable partout en Europe et en Suisse

Par la présente hager Controls déclare que l'appareil prise gigogne radio est conforme aux exigences essentielles et aux autres dispositions pertinentes de la directive 1999/5/CE.

La déclaration CE peut être consultée sur le site:  
[www.hagergroup.net](http://www.hagergroup.net)

### Te gebruiken in geheel Europa en in Zwitserland

Hierbij verklaart hager Controls dat het toestel Radio tussenstekkerin overeenstemming is met de essentiële eisen en de andere relevante bepalingen van richtlijn 1999/5/EG.

De CE verklaring van Hager kan worden gedownload via de website: [www.hagergroup.net](http://www.hagergroup.net)

### Utilizável em toda a Europa e na Suíça

hager Controls declara que este tomada derivada rádio está conforme com os requisitos essenciais e outras disposições da Directiva 1999/5/CE.

A declaração CE de Conformidade pode ser consultada em [www.hagergroup.net](http://www.hagergroup.net)

### Verwendbar in ganz Europa und in der Schweiz

Hiermit erklärt hager Controls, dass sich diese Funk-Adapterdose in Übereinstimmung mit den grundlegenden Anforderungen und den anderen relevanten Vorschriften der Richtlinie 1999/5/EG befindet.

Die CE-Konformitätserklärung ist auf der Webseite:  
[www.hagergroup.net](http://www.hagergroup.net) zugänglich.

### Usato in Tutta Europa e in Svizzera

Con la presente hager Controls dichiara che questo adattatore per rete radio è conforme ai requisiti essenziali ed alle altre disposizioni pertinenti stabilite dalla direttiva 1999/5/CE.

La dichiarazione CE può essere trovata sul sito web:  
[www.hagergroup.net](http://www.hagergroup.net)

### Får användas inom Europa och i Schweiz

Härmed intygar hager Controls att denna radiostyrd övergångskontakt står i överensstämmelse med de väsentliga egenskapskrav och övriga relevanta bestämmelser som framgår av direktiv 1999/5/EG.

CE Dokumenten finner du på vår hemsida:  
[www.hagergroup.net](http://www.hagergroup.net)

### Usable in all Europe and in Switzerland

Hereby, hager Controls, declares that this nested radio socket is in compliance with the essential requirements and other relevant provisions of Directive 1999/5/EC.

The CE declaration can be consulted on the site:  
[www.hagergroup.net](http://www.hagergroup.net)

### Utilizável en Europa y en Suiza

Por medio de la presente hager Controls declara que el enchufe encajable radio cumple con los requisitos esenciales y cualesquiera otras disposiciones aplicables o exigibles de la Directiva 1999/5/CE.

La declaración CE puede consultarse en la página web:  
[www.hagergroup.net](http://www.hagergroup.net)

### Användbar i all Europa og i Sveits

hager Controls erklærer herved at dette radio uttakstilpasser er i samsvar med de essensielle krav og relevante retningslinjer i direktivet 1999/5/EC.

For CE deklarasjonen se siden  
[www.hagergroup.net](http://www.hagergroup.net)