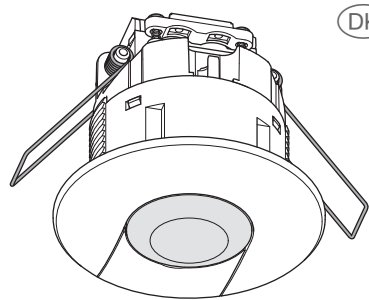
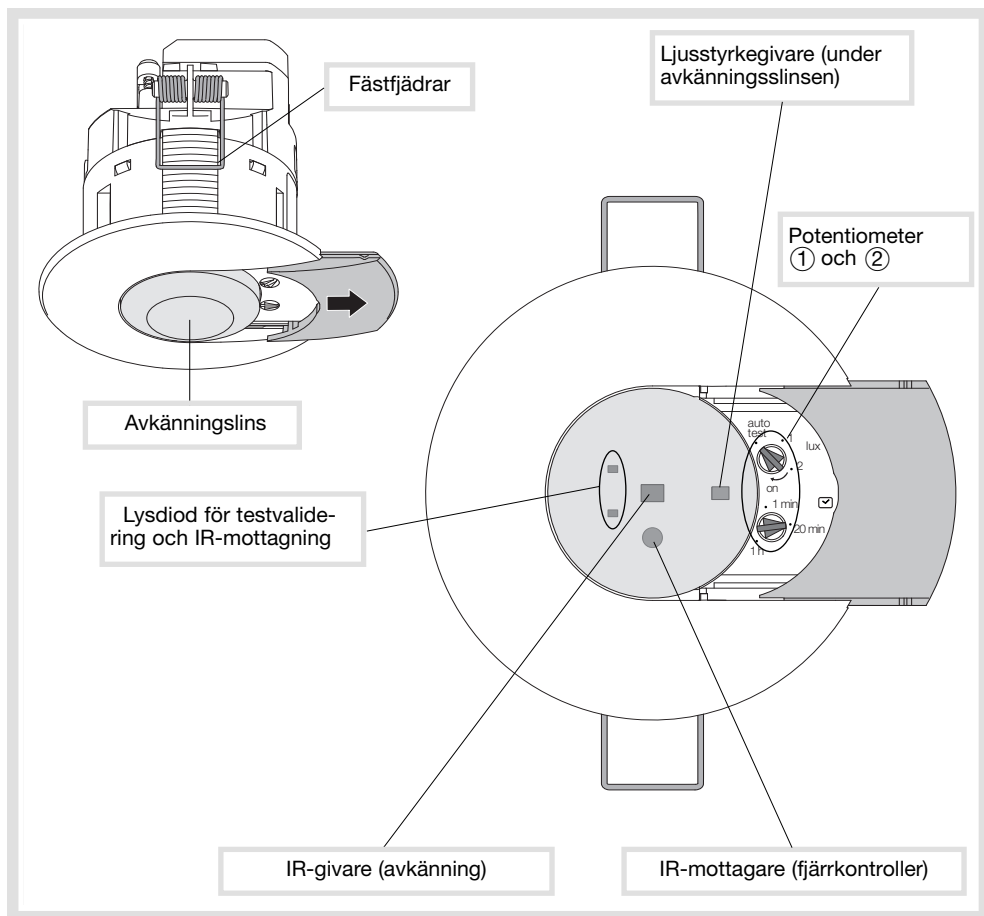


6E7628.c

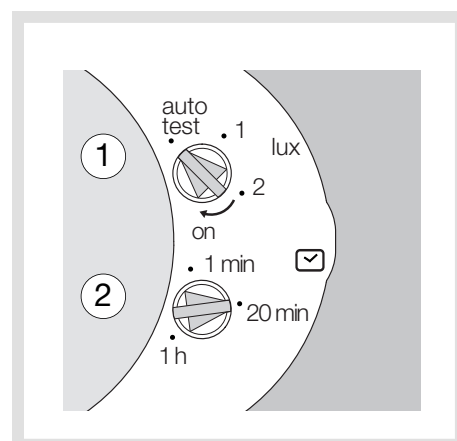


EE815

Beskrivning



Inställningar



Ljusstyrkans storleksordning

Potentiometerns läge	Ungefärligt värde i lux *	Tillämpning
självtest	fördefinierat	
1	200	Korridor
>1 ... 2 <	> 200 ... 400 <	
2	400	Kontoren
>2 ... On <	> 400 ... 1000 <	
On	1000	Kontoren

\* Noggrannheten vid ljusstyrkemätning (lux) påverkas av omgivningen (inredning, golv, väggar...). Vid behov bör nivån justeras med potentiometern eller fjärrkontrollen.

Avkänningsområden

Överlappning

h

x

y

h	2,5m	3m	3,5m
x	5m	5m	5m
y	7m	8m	9m

Y-värden ges för sidoavkänning. Avkänningsområdet kan reduceras vid förflyttning mot detektorn.

Fjärrkontroll för inställningar

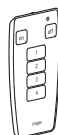
När potentiometern befinner sig i "självtest", kan fjärrkontroll EE807 justera följande parametrar: :

- Ljusstyrkenivåer i lux
- Tidsfördröjning: ( \* )
- Temporisation ( ⌘ )
- Avkänning av närvaro/frånvaro ( ⏏ )
- Start ( ⏻ )
- aktiv/passiv cell ( ~ )



Användarens fjärrkontroll:

Fjärrkontroll EE808 ger möjlighet att tända/släcka ljuset som en strömbytare (on/off).



## Observera:

Apparaten får bara monteras av en installationselektriker enligt gällande normer.

## Produktens presentation och driftprinciper

Detektor EE815 är en närvarodetektor som gör det möjligt att känna av rörelser av klen omfattning (rörelse från kroppen eller armarna).

Avkänning sker med hjälp av en pyroelektrisk givare som sitter under avkänningslinsen.

Givaren mäter kontinuerligt upp omgivande ljusstyrka och jämför den med en nivå fördefinierad på potentiometer 1 eller med hjälp av fjärrkontroll EE807.

## Inställningar

Ljusstyrkenivå och avkänningstid är justerbara med hjälp av potentiometrar eller med fjärrkontroll EE807.

## Testläge

Detta läge ger möjlighet att validera avkänningssområdet.

För att välja detta driftläge, placera potentiometer i läge "självtest".

Den gröna eller röda lysdioden bakom avkänningslinsen lyser upp i 2 sekunder efter avkänningen.

Om den röda lysdioden lyser upp, så ligger uppmätt ljusstyrka under inställningsvärdet.

Om den gröna lysdioden lyser upp, så ligger uppmätt ljusstyrka över inställningsvärdet.

Efter varje avkänning återaktiveras testläget i 2 minuter och utgången slås om under 2 sekunder.

Det går även att använda fjärrkontroll EE807 för att aktivera detta läge.

## Driftlägen

Detektorn har 2 driftlägen:

- automatiskt (närvaro),

- halvautomatiskt (frånvaro)

Ljusstyrkegivarens uppstart och aktivering kan definieras för varje driftläge.

Tryckknappen som är kopplad till detektorn ger möjlighet att kasta om belysningsutgångens status.

Denna status behålls under en tid som regleras av potentiometer 2 eller med hjälp av fjärrkontroll EE807.

### Automatiskt driftläge

I detta läge styrs ljuset av en rörelse inom avkänningsområdet och omgivande ljusstyrkenivå.

Vid närvarodetektering när ljusstyrkenivån ligger under inställt tröskelvärde, håller detektorn ljuset tänd under inställd tidslängd.

Så snart detektorn släckt ljuset behövs en ny avkänning så länge omgivande ljusstyrkenivån ligger under den inställda tröskeln.

Det går att ändra valt driftläge med hjälp av fjärrkontroll EE807 (detektorn är grundinställd till automatiskt driftläge).

### Halvautomatiskt driftläge

I detta driftläge ska detektorn aktiveras med en tryckknapp eller med fjärrkontroll EE808.

En avkänning kopplar inte in produkten.

När produkten har aktiverats, tänds ljuset under inställd tidslängd och vid varje detektering återstartas fördröjningen.

När detektorn har aktiverats så förblir ljuset tänd så länge närvarodetektering sker och under inställd tidslängd.

Så snart detektorn släckt ljuset krävs en ny intryckning på tryckknappen eller på fjärrkontrollen för att tända upp ljuset igen.

## Start

En av detektorns parametrar ger möjlighet att välja ljusstatus vid start (vid strömtillslag).

Vid igångsättning blinkar den gröna lysdioden.

Denna parameter aktiveras och avaktiveras och kan ändras med fjärrkontroll EE807.

• **PÅ:** Ljuset lyser omedelbart upp i 30 sekunder efter strömtillslag (slutet relä).

detektorn växlar över till automatiskt eller halvautomatiskt läge efter igångsättning.

Vid detektering förblir ljuset tänd under förinställd tidslängd (i automatiskt driftläge). Annars släcks ljuset.

• **AV:** under igångsättningen avaktiveras belysningsutgången (öppet relä).

## Ljusstyrkegivare

### Aktiv:

om omgivande ljus är tillräckligt, avaktiverar givaren ljusstyrning.

Om givaren upptäcker en närvaro när ljusstyrkenivån ligger under en förinställd tröskel, så tänds ljuset.

Även om omgivande ljusstyrka ökar och överskrider tröskelvärdet under en viss tid, så detekterar givaren och släcker ljuset.



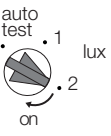
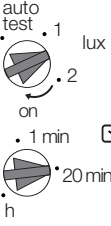
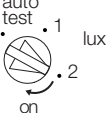
### Passiv:

om omgivande ljus är tillräckligt, avaktiverar givaren ljusstyrning.

Detektorn släcker inte ljuset även om omgivande ljusstyrkenivå ökar.

## Fabriksinställningar

Ljusstyrketröskel	400 lux
Tidsfördröjning	20 minuter.
Driftläge	Närvaro
Start	AV
Aktiv cell (cellens ljusstyrka)	Cell PÅ

Åtgärd	Inställningar	Potentiometer
Använd (fabriksinställda) Auto-inställningar eller gör inställningarna med fjärrkontrollen för att automatiskt tända belysningen under en bestämd tidsintervall.	<b>Auto inställningar</b> Sätt lux-potentiometern på "självtest". Inställningarna är fördefinierade: Lux = 400, tid = 20 minuter  : Testläge i 2 minuter. <b>EE807 fjärrkontrollens inställningar</b> (manuella inställningar spärrade). 	
Ljuset lyser under en bestämd tidsintervall	<b>Montörens inställningar</b>	
Testa och validera avkänningsområdet.	<b>Testläge</b> Flytta potentiometer 1 till "självtest". I detta läge får fjärrkontroll EE807 användas.	

## Tekniska data

### Elektriska egenskaper

Matarspänning:

230 V ~ +10 % -15 % 50-60 Hz

Förbrukning olastad: 2,4 VA/270 mW

### Funktionsegenskaper

Drifttid vid belysningsutgången:

1minut → 1tim

Ljusstyrketröskel: 5 → 1000 lux

Rekommenderad monteringshöjd:

2,5 → 3,5m

Avkänningsområde: Ø 7m (monteringshöjd: 2,5m)

Produkterna får parallellkopplas.

Borrningsdiamete: 60mm

### Omgivning

Driftstemperatur: -10 °C → +45 °C

Förvaringstemperatur: -20 °C → +60 °C

Isoleringsklass: II IK 03

Skyddsindex: IP41

Brandmotstånd: 650°C

Normer: IEC 60669-1, IEC 60669-2-1

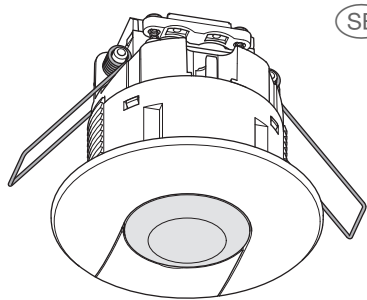


### Anslutningsförmåga

Slang: 0.5mm<sup>2</sup> → 1.5mm<sup>2</sup>,

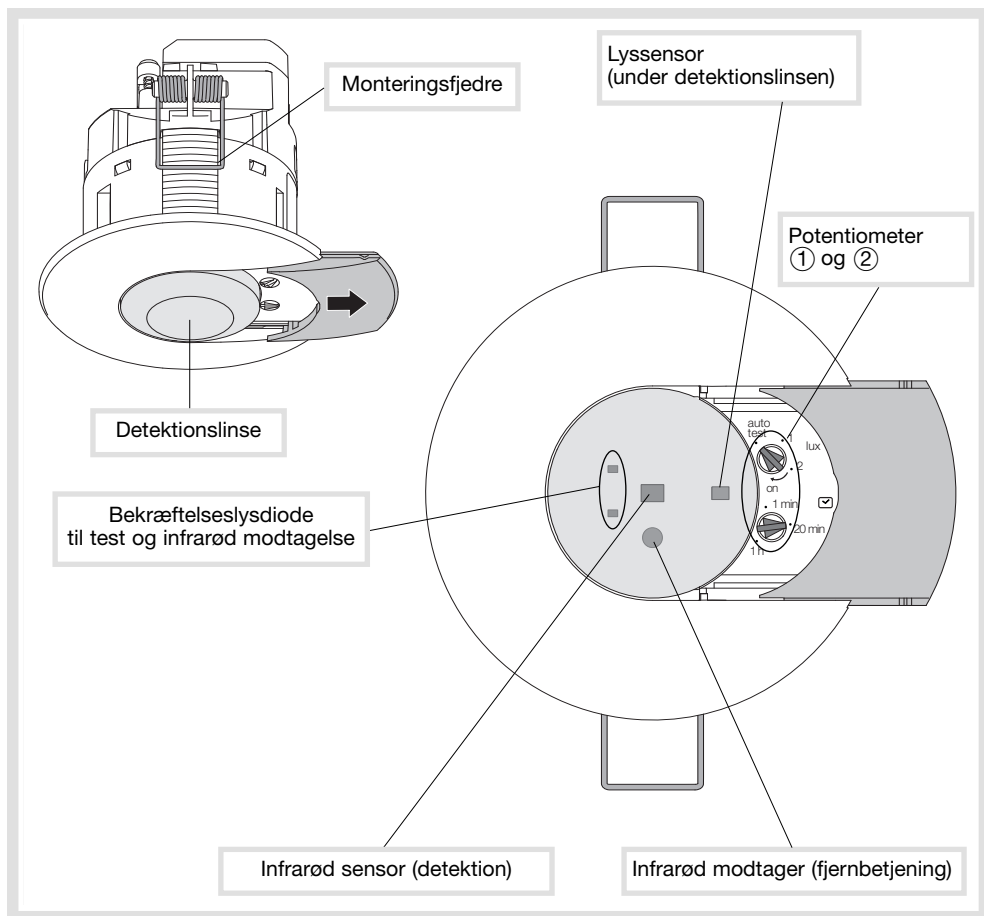
Rör: 0.5mm<sup>2</sup> → 1.5mm<sup>2</sup>

6E7628.c

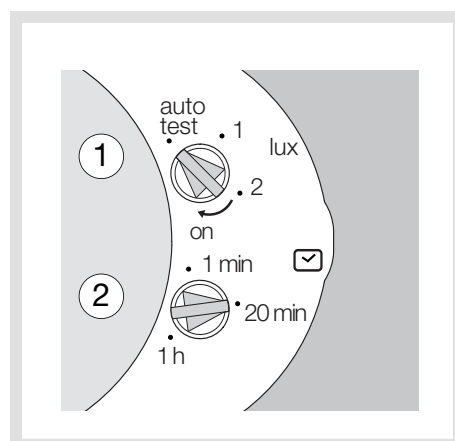


EE815

Beskrivelse



Indstillinger



Lysniveau

Potentiometerets position	Cirkaværdi i Lux*	Anvendelse
auto test	foruddefineret	
1	200	Gang
>1 ... 2 <	> 200 ... 400 <	
2	400	Kontorer
>2 ... On <	> 400 ... 1000 <	
On	1000	Kontorer

\* Lysniveauets (Lux) nøjagtighed påvirkes af omgivelserne (møbler, gulv, vægge osv.). Niveaulet kan om nødvendigt reguleres med potentiometeret eller fjernbetjeningen.

Detektionsområder

h	2,5m	3m	3,5m
x	5m	5m	5m
y	7m	8m	9m

**Y-værdierne gælder vinkelret på sensoren. Sensorfølsomheden kan mindskes, hvis man bevæger sig hen mod detektoren.**

Indstillingsfjernbetjening

Når potentiometeret står på "auto test", kan følgende parametre indstilles ved hjælp af fjernbetjeningen EE807:

- Lysniveau i Lux ( )
- Forsinkelse ( )
- Tilstedeværelses-/fraværsdetektion
- Opstart
- Aktiv/passiv celle



Brugerfjernbetjening

Fjernbetjeningen EE808 gør det muligt at tænde/slukke lyset som med en vægkontakt ( ).



**NB!**  
 Dette produkt skal installeres af en autoriseret elinstallatør i henhold til gældende lovgivning

## Præsentation af produktet og funktionsprincipper

Sensoren EE815 er en tilstedeværelsessensor, som detekterer små bevægelser (bevægelser fra krop eller arme).

Detektionen udføres af en pyroelektrisk sensor, som sidder under detektionslinsen.

Sensoren måler løbende det omgivende lysniveau og sammenligner det med det foruddefinerede niveau, der er indstillet på potentiometer 1 eller med fjernbetjeningen EE807.

## Indstillinger

Lysniveauet og detektionsvarigheden kan indstilles ved hjælp af potentiometrene eller fjernbetjeningen EE807.

## Test Mode

Denne mode gør det muligt at validere detektionsområdet.

Denne mode vælges ved at sætte potentiometer 1 i position "auto test".

Den grønne eller røde lysdiode bag detektionslinsen tændes i to sekunder efter detektion.

Hvis den røde lysdiode tændes, er det målte lysniveau lavere end den indstillede værdi.

Hvis den grønne lysdiode tændes, er det målte lysniveau højere end den indstillede værdi.

Efter hver detektion genaktiveres testmode i to minutter, og udgangen skiftes i to sekunder.

Det er ligeledes muligt at anvende fjernbetjeningen EE807 til at aktivere denne mode.

## Driftmode

Sensoren fungerer i to mode:  
 - automatisk (tilstedeværelse) og  
 - halvautomatisk (fravær).

Lyssensorens opstart og aktivering kan defineres for hver enkel mode.

En kontakt forbundet med sensoren gør det muligt at ændre belysningsudgangens tilstand.

Denne tilstand opretholdes i det tidsrum, der er indstillet på potentiometer 2 eller ved hjælp af fjernbetjeningen EE807.

## Automatisk mode

I denne mode styres lyset af bevægelser i detektionsområdet og af det omgivende lysniveau.

Hvis en tilstedeværelse detekteres, mens lysstyrken er lavere end den indstillede værdi, holder sensoren lyset tændt i det indstillede tidsrum.

Så snart sensoren har slukket lyset, skal der en ny detektion til for at tænde lyset, så længe det omgivende lysniveau er lavere end den indstillede værdi. Den anvendte mode kan ændres med fjernbetjeningen EE807 (sensoren kører som standard i automatisk mode).

## Halvautomatisk mode

I denne tilstand skal sensoren aktiveres med en kontakt eller med fjernbetjeningen EE808.

En detektion aktiverer ikke produktet.

Når produktet er aktiveret, tænder det lyset i det indstillede tidsrum, og forsinkelsen genoptages ved hver detektion.

Når sensoren er aktiveret, bliver lyset ved med at være tændt i det indstillede tidsrum, så længe der detekteres en tilstedeværelse.

Når sensoren har slukket lyset, skal der trykkes på kontakten eller fjernbetjeningen for at tænde lyset igen.

## Opstart

En af sensorens parametre gør det muligt at vælge lysstyringstype ved opstart.

Under opstart blinker den grønne lysdiode. Denne parameter kan aktiveres eller deaktiveres og kan ændres med fjernbetjeningen EE807.

- **ON:** Lyset tændes øjeblikkeligt i 30 sekunder efter tilslutning af spænding (relækontakt sluttet). Sensoren går i automatisk eller halvautomatisk mode efter ibrugtagning. Ved detektion forbliver lyset tændt i det ind-stillede tidsrum (i automatisk mode). Ellers slukkes lyset.
- **OFF:** Under ibrugtagning er belysningsudgangen deaktiveret (relækontakt åben).

## Lyssensor

### Aktiv:

Hvis det omgivende lysniveau er tilstrækkeligt, deaktiverer sensoren lysstyringen.

Hvis lyssensoren detekterer en tilstedeværelse, mens lysniveauet er lavere end den indstillede værdi, tændes lyset.


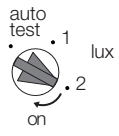
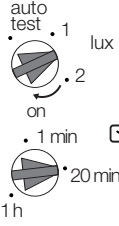
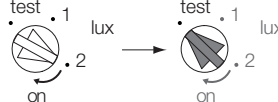
Hvis det omgivende lysniveau bliver stærkere og overstiger den indstillede værdi i et givet tidsrum, detekterer lyssensoren det og slukker lyset.

### Passiv:

Hvis det omgivende lysniveau er tilstrækkeligt, deaktiverer lyssensoren lysstyringen.

Sensoren slukker ikke lyset, selv om det omgivende lysniveau bliver stærkere.

Fabriksindstillinger	
Lysniveau	400 lux
Forsinkelse	20 minutter
Mode	Tilstedeværelse
Opstart	OFF
Aktiv celle (lys niveau, celle)	Celle ON

Handling	Indstillinger	Potentiometer
Anvend Auto-indstillingerne (fra fabrikken), eller indstil ved hjælp af fjernbetjeningen for at tænde lyset automatisk i et givet tidsrum.	<b>Auto-indstillinger</b> Sæt Lux-potentiometeret på "auto test". Indstillingerne er foruddefineret: Lux = 400, Tidsrum = 20 min.  : testmode i 2 min.  <b>Indstillinger ved hjælp af fjernbetjeningen EE807</b> (manuelle indstillinger ikke mulige). 	
Tænd lyset automatisk i et givet tidsrum.	<b>Elektrikerens indstillinger</b>	
Test og valider detektionsområdet.	<b>Testmode</b> Sæt potentiometer ① på "auto test". I denne position kan fjernbetjeningen EE807 anvendes.	

## Tekniske specifikationer

### Elektriske data

Forsyningsspænding: 230 V ~ +10% - 15%  
 50-60 Hz

Forbrug, ubelastet: 2,4 VA/270 mW

### Driftsdata

Driftsvarighed, belysningsudgang:  
 1 min. → 1 t

Lysstyrkeværdi: 5 → 1000 Lux  
 Anbefalet monteringshøjde: 2,5 → 3,5 m  
 Detektionsområde: Ø 7 m (monteringshøjde: 2,5 m).

Produkterne kan parallelforbindes.  
 Huldiameter: 60 mm

### Omgivelser

Driftstemperatur: -10 °C → +45 °C  
 Opbevaringstemperatur: -20 °C → +60 °C  
 Isolationsklasse: II IK 03  
 Kapslingsklasse: IP 41  
 Brandsikkerhed: 650 °C  
 Standarder: IEC 60669-1, IEC 60669-2-1

### Tilslutning

Fleksibel: 0,5 mm<sup>2</sup> → 1,5 mm<sup>2</sup>.  
 Massiv: 0,5 mm<sup>2</sup> → 1,5 mm<sup>2</sup>.