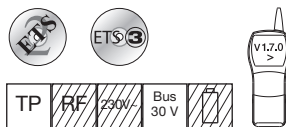
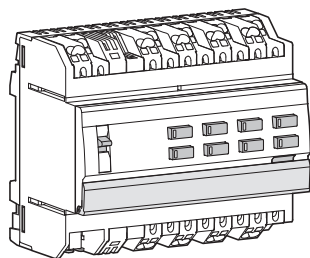


- (PT) Módulo 10 saídas
- (SE) Aktor med 10 utgångar
- (NO) Modul med 10 utganger

- Instruções de instalação  
Bruksanvisning  
Bruksanvisning

6T 7283.d



tebis KNX

### Especificações técnicas

#### Tekniska data

#### Tekniske data

Tensão de alimentação  
Systemspänning  
Systemspenning 30 V DC

Dissipação máxima  
Egenförbrukning  
Egetforbruk 15 W

Intervalo mínimo entre 2 comutações sucessivas :  
- do conjunto dos 10 relés de saídas : 2 s  
- de um relé de saída : 250ms

Minimointervall mellan 2 efterföljande omkopplingar:  
- på alla 10 utgångsreläer: 2 sek  
- på ett utgångsrelä: 250ms

Minimumsintervall mellom 2 påfølgende kommuteringer:  
- av alle de 10 utgangsrelæene: 2 sek  
- av én utgangsrelé: 250ms

Atravancamentos  
Mått  
Størrelse 6 x 17,5 mm

Grau de protecção  
Kapslingsklass  
Kapslingsgrad IP 30

Tª de funcionamento  
Driftstemperatur  
Driftstemperatur 0 °C → + 45 °C

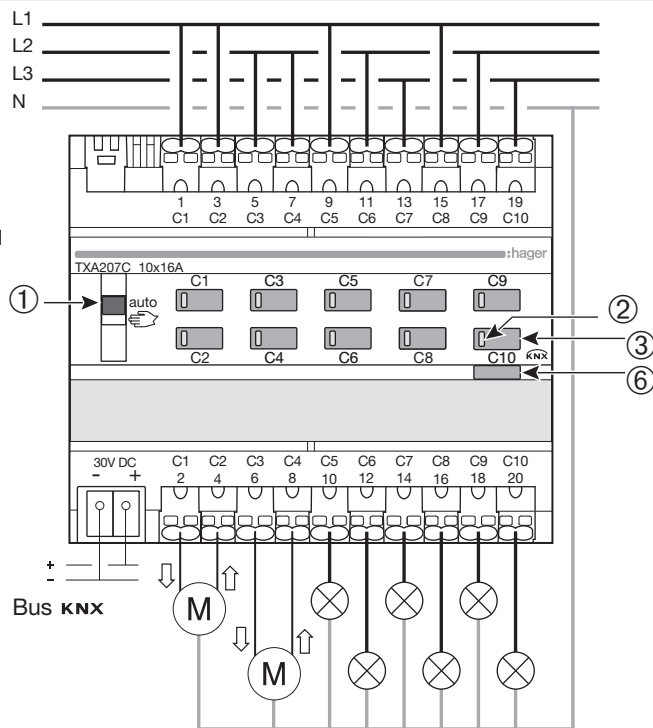
Tª de armazenamento  
Lagringstempertur  
Lagringstemperatur - 20 °C → + 70 °C

- ① • Comutador Auto/Manu  
• Omkopplare Auto/Manu  
• Omkobler Auto/Manu

- ② • Sinalizadores luminosos de estado  
• Statusindikeringslampor  
• Statusindikator

- ③ • Botões de comando local  
• Manöverknappar för manuell manövrering  
• Trykknapper for manuell betjening

- ⑥ • Botão de luminose de endereçamento físico  
• Trykknapp för fysisk adressering  
• Trykknapp for fysisk adressering



Norma  
Norm  
Norm

NF EN 60669-1  
NF-EN 60669-2-1  
EN 50090-2-2

Ligações  
Anslutningar  
Tilkobling

0,75 mm² → 2,5 mm²

Tipos de carga/Typ av last/Belasting		TXA207A	TXA207B	TXA207C	TXA207D
	230 V~ Lâmpadas incandescentes Glödljus Glødelamper	800 W	1200 W	2300 W	2300 W
	230 V~ Lâmpadas halógena Halogenljus Halogenlamper	800 W	1200 W	2300 W	2300 W
	12V DC 24V DC Transformador ferromagnético Konventionell transformator Konvensjonell jernkjernetrafo	800 W	1200 W	1600 W	1600 W
	12V DC 24V DC Transformador electrónico Elektronisk transformator Elektronisk trafo	800 W	1000 W	1200 W	1200 W
	Lâmpadas fluorescentes não compensadas Lysrør icke kompenserade Lysrør ukompenserte	800 W	1000 W	1200 W	1200 W
	Lâmpadas fluorescentes com balastros electrónicos (mono ou duo) Lysrør med elektroniska HF-don Lysrør med elektronisk ballast (enkel eller duo)	12 x 36 W	15 x 36 W	20 x 36 W	20 x 36 W
	Lâmpadas fluorescentes compensadas em paralelo Parallellkompenserade lysrør Lysrør parallellkompensert				1500 W 200 µF
	230 V~ Fluorescente compacta Kompaktlysrør, PL-lampor Kompaktlysrør	6 x 23 W	12 x 23 W	18 x 23 W	18 x 23 W

Os módulos de 10 saídas TXA207 são módulos que permitem fazer a interface do Bus KNX com cargas eléctricas comandadas através de comandos On/Off. Fazem parte do sistema de instalação Tebis. Permitem comandar iluminação, estores de lamelas, persianas ou toldos., ou qualquer outra carga comandada por um contacto livre de potencial.

#### Funções

- 10 canais independentes comandados pelo bus KNX.
- 10 contactos livres de potencial.
- Visualização do estado das saídas no produto.
- Possibilidade de comando manual das saídas através do produto.

As funções exactas destes produtos dependem da configuração e da parametrização.

#### Configuração

- TX100 V1.7.0 ou superior : descrição nas instruções fornecidas com o configurador. O produto é reconhecido pelo TX100 como um produto de iluminação. O comando de estores/persianas não é possível.
- ETS: softwares de aplicação TL207. (iluminação e estores): base de dados e descritivo disponibilizados pelo fabricante. O produto pode combinar o comando de iluminação e estores/persianas.

#### Teste e colocação em funcionamento

Após colocar o produto sob tensão, é necessário aguardar 10 segundos para que o produto execute a primeira ordem.

#### Comutador Auto/Manu ① e botões de comando do comando local ③

Na posição Manu (☞) do comutador ①, os botões de comando ③ permitem comandar as cargas ligadas às saídas. Utilize a posição Auto do comutador ① no modo de exploração ou para configurar o produto. Na posição Auto do comutador ① os botões de comando ③ estão inactivos e os relés reagem às ordens vindas do bus KNX.

#### Sinalizadores luminosos de estado ②

Os Sinalizadores ② indicam o estado dos relés de saída correspondentes: aceso = relé fechado.

Um piscar permanente dos indicadores luminosos indica a utilização de um software de aplicação errado.

#### Botão de comando luminoso de endereçamento físico ⑥

Premir o botão de comando luminoso ⑥ para realizar o endereçamento físico do produto ou verificar a presença do bus: indicador aceso = presença do bus e produto em endereçamento físico.

#### Atenção :

- Para cada saída, respeitar a coerência entre o tipo de carga conectado e o modo de funcionamento parametrizado
- As duas saídas ligadas à mesma persiana devem ser ligadas por cabos aos pares de terminais seguintes: C1-C2, C3-C4, C5-C6, C7-C8, C9-C10
- Aparelho a ser instalado apenas por um técnico habilitado.
- Respeitar as regras de instalação MBTS.
- Por razões de segurança, aquando da primeira utilização ou após uma restauração (Reset) do produto, os pares de relés de saídas C1-C2, C3-C4, C5-C6, C7-C8 e C9-C10 não poderão ser activados simultaneamente em modo manu.
- Em configuração por ETS, a utilização simultânea das 5 vias em comando de estores é proibida.

Aktorn med 10 utgångar TXA207 kan manövrera elektriska belastningar till/från när den ansluts till KNX buss eller tebis-TX system. Det kan vara t.ex. belysning, värme osv., eller andra belastningar som skall styras via potentialfri kontakt.

#### Funktioner

- 10 oberoende utgångar styrda av buss KNX.
- 10 potentialfria kontakter.
- Indikering av utgångarnas status på produkten.
- Möjlighet till manuell styrning av utgångarna på produkten.

Hur dessa produkter fungerar beror på konfigurationen och parameterinställningen.

#### Konfiguration

- TX100 V1.7.0 eller högre: detaljerad beskrivning finns i instruktionen som medföljer prog.verktyget vid leverans.
- ETS: Applikation TL207. (belysning): databasen och beskrivningen finns tillverkaren (www.Hager.se).

#### Test och driftsättning

Efter sättandet under spänning fordrar produkten 10 sekunders väntetid innan den första manövreringen.

#### Omkopplare Auto/Manu ① och Manöverknappar för manuell manövrering ③

När omkopplaren ① står i Manu (☞) läge, ger Manöverknappar för manuell manövrering ③ möjlighet att manuellt manövrera utgångarna. Använd omkopplarens ① Autoläge i driftläge eller för att konfigurera produkten. I omkopplarens ① Autoläge, förblir Manöverknappar för manuell manövrering ③ inaktiva och reläerna reagerar på kommandon som kommer från KNX bussen.

#### Statusindikeringslampor ②

Kontrolllamporna ② anger status för utgångsreläerna enligt följande: lyser = utgång sluten. Kontinuerligt blinkande ljus anger nerladdning av fel tillämpningsprogram.

#### Tryckknapp för fysisk adressering ⑥

Tryck på tryckknappen ⑥ för att fysiskt adressera produkten eller kontrollera om bussspänning finns till produkten: indikeringslampan tänd = bussspänning finns till produkten eller att produkten står i läget för fysisk adressering.

#### Varning :

- För varje utgång ska typen av ansluten laddning stämma överens med parameterad driftart.
- Båda utgångar anslutna till samma rullgardin ska vara kabelanslutna till följande kontaktpar: C1-C2, C3-C4, C5-C6, C7-C8, C9-C10.
- Apparaten får endast installeras av elmontör.
- Lakta installationsreglerna TBTS.
- Av säkerhetsskäl, vid första användningstillfället eller efter produktens nollställning (Reset), kan följande par av utgångsreläer C1-C2, C3-C4, C5-C6, C7-C8 och C9-C10 inte aktiveras samtidigt i manuell läge.
- I ETS-konfigurationen, är samtidig användningen av de 5 kanalerna förbjuden vid markisernas styrning.

Utgangsmøduler med 10 utganger, TXA207, har releer som kan koble sammen KNX buss og elektriske belastninger for styring av/på. Disse utgjør en del av styringssystemet Tebis. De styrer lys, motorer som f.eks. persienner, markiser, rulljesjalusier osv., eller enhver annen last som styres med en potentialfri kontakt.

#### Funksjoner

- 10 uavhengige kanaler som styres av buss KNX.
- 10 potensialfrie kontakter
- Visning av status på utgangene.
- Mulighet for manuell styring av utgangene fra produktet.

#### Konfigurasjon

- TX100 V1.7.0 eller mer: detaljert beskrivelse i bruksanvisningen som leveres med programmeringsenheten. Dette produktet vil i TX100 bli gjenkjent som en enhet for styring av lys. Kommandoer for styring av persienner/markiser vil ikke være mulig.
- ETS : programversjon TL207. Database og beskrivelse er tilgjengelig hos produsenten. Dette produktet kan benyttes til å styre både belysning samt persienner/markiser.

#### Test og igangsetting

Når produktet er slått på, trenger den en frist på 10 sekunder for å utføre den første kommandoen.

#### Bryter Auto/Manu ① og trykknapper for lokal betjening ③

Når bryteren ① er i Manu (☞) posisjon, brukes trykknappene ③ til å styre de belastningene som er koplet til utgangene. Den Auto posisjonen for bryteren ① brukes når systemet er i driftsmodus eller for å konfigurere produktet. Når bryteren ① er i Auto-posisjon, vil trykknappene ③ være deaktiverte og reléene lyder de kommandoene som kommer fra KNX-BUS.

#### LED indikator ②

LED indikatorene ② angir de korresponderende utgangsreleenes tilstand: lys på = rele på. Dersom statusindikatorene blinker kontinuerlig betyr det at man bruker feil applikasjonsprogramvare.

#### Trykknapp for fysisk adressering ⑥

Trykk på trykknappen med lys ⑥ for å foreta fysisk adressering av produktet og sjekke tilstedeværelse av BUS-spenning: lampen lyser = BUS-spenning er til stede og fysisk adressering av produktet pågår.

#### Viktig :

- For hver utgang, påse at det er samsvar mellom funksjonstilkoplet belastning og den innstilte funksjonsmodusen
- De to utgangene som er koplet til samme persienne/markise skal koples til følgende polsett: C1-C2, C3-C4, C5-C6, C7-C8, C9-C10.
- Dette apparatet skal kun installeres av godkjent elektrisk installatør.
- Overhold TBTS installasjonsregler.
- Av sikkerhetsgrunner, ved førstegangs bruk eller etter en retur av produktet fra fabrikk (Reset), vil utgangsrelé-parene C1-C2, C3-C4, C5-C6, C7-C8 og C9-C10 ikke kunne aktiveres samtidig i manuell modus.
- I ETS-konfigurasjon er det forbudt med samtidig bruk av de 5 tilslutningene ved betjening av rullegardiner.