

(NO) (PT)
(SE) (ES)

Interruptor crepuscular 2 canais
Interruptor crepuscular 2 circuitos

Instruções de instalação
Instrucciones de uso

EE200, EE201

(PT)

Apresentação do produto

O interruptor crepuscular de 2 canais EE200/EE201 comanda circuitos de iluminação de acordo com a iluminação natural.

O utilizador pode fixar o limite de comutação para cada canal e a sonda foto-sensível mede a intensidade luminosa.

O estado da saída do EE200/EE201 estará:

- Activa se o valor medido pela sonda for inferior ao nível fixado pelo utilizador,
- Inactiva se o valor medido pela sonda for superior ao nível fixado pelo utilizador,
- Forçada a ON ou OFF, quando este estado for seleccionado pelo utilizador.

Uma temporização ao ligar e ao desligar permite evitar comutações intempestivas em caso de variações brutais da luminosidade (relâmpagos, luzes de veículos, etc.)

Instalação da sonda

Para um funcionamento correcto do aparelho, a sonda não deve ser exposta directamente ao sol ou colocada perto de uma fonte luminosa, e deve ser instalada ao abrigo do pó e da humidade.

Em caso de ruptura da ligação entra a sonda e o interruptor crepuscular os indicadores luminosos, S1 e S2 começam a piscar.



Para a ligação da sonda ou antes de qualquer intervenção nesta, desligar a alimentação 230 V do interruptor crepuscular.

Especificações técnicas

Características eléctricas

- Alimentação: 230 V ~ +10-15% 50/60 Hz
- Consumo: 1,5 VA máximo.
- Saída: 1 contacto livre de potencial/ canal, poder de corte:
 - AC1: 16A 250 V~
 - Lâmpadas incandescentes / de halógeno: 2300 W
 - Lâmpadas fluorescentes:
 - não compensadas: 2000 W
 - compensadas // (110µF): 1000 W
 - Lâmpadas fluorescentes compactas: 10 x 20 W
 - Lâmpadas fluo. com balastro electrónico: 1000 W

Características funcionais

- 2 gamas de sensibilidade: 2 a 200 lux, 200 a 20000 lux.
- Temporização ao ligar e desligar: 30 s.
- Temperatura de funcionamento:
 - -30°C a +60°C (sonda),
 - -0°C a +45°C (aparelho).
- Temperatura de armazenamento: -20 °C a +60 °C
- Grau de protecção (sonda): IP54
- Classe de isolamento (sonda): II
- Histerese: 10 %
- Distância entre o aparelho e a sonda: máximo 50 m.
- Distância entre 2 aparelhos: máximo 50 m.

Capacidade de ligação

- Aparelho: 0,5 a 4mm²
- Sonda: 0,75 a 2,5 mm²

Composição do kit EE201

- O EE201 é composto por:
- 1 interruptor crepuscular EE200
- 1 sonda foto sensível saliente EE003.

Regulação do limite de luminosidade

A posição "teste" do comutador ① facilita a regulação do limite de iluminação, suprimindo a temporização do ligar e desligar do aparelho.

Selecione a gama de sensibilidade correspondente à aplicação (comutador ②).

2 a 200 lux (luminosidade fraca) exemplo de aplicações: comando para iluminação pública, reclames luminosos, montras, etc.

200 a 2000 lux (luminosidade intensa) exemplo de aplicações: comando de estores.

Colocar o comutador ① na posição "teste": no momento do dia em que o aparelho deve actuar, rodar o potenciómetro de regulação ④ até ao limite de comutação (até o sinalizador ③ acender); voltar a colocar o comutador na posição "auto", que será o modo normal de funcionamento do aparelho.

(ES)

Presentación del producto

El interruptor crepuscular 2 circuitos EE200/EE201 comanda circuitos de alumbrado en función de la iluminación natural.

El usuario fija el umbral de puesta en marcha, de cada circuitos, y la célula fotorresistente mide la intensidad luminosa.

La salida del EE200/EE201 será:

- activada, si la medida es inferior al umbral que se ha fijado,
- inactiva, si la medida es superior al umbral,
- forzada, en posición ON/OFF, si se ha seleccionado en modo forzado.

En caso de variaciones bruscas de luminosidad (rayos, luces de coches, etc.) una temporización anterior y posterior a la puesta en marcha impide conmutaciones intempestivas.

Composición del kit EE201

- El kit 201 se compone de:
- 1 interruptor crepuscular,
- 1 sonda de luminosidad saliente.

Regulación del umbral de iluminación

La función "test" del conmutador ① facilita la regulación del umbral de iluminación suprimiendo la temporización a la conexión y a la desconexión.

Seleccionar el campo de sensibilidad que corresponda a la aplicación (conmutador ②).

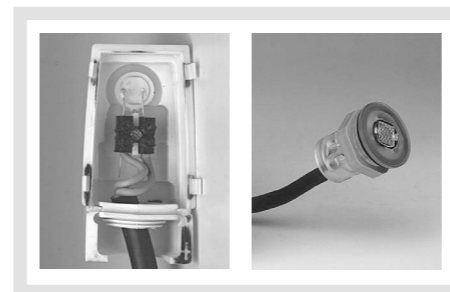
2 a 200 lux (iluminación baja) ejemplo de aplicaciones: accionamiento de iluminación pública, de paneles, de escaparates, etc...

200 a 20000 lux (iluminación fuerte) ejemplo de aplicaciones: control de persianas.

Poner el conmutador ① en posición "test"; en el momento elegido del día, girar el potenciómetro de regulación ④ hasta el umbral de conmutación (encendido del indicador ③); volver a poner en conmutador en posición "auto", el modo normal de funcionamiento del interruptor crepuscular.

EE003

EE002



Instalación de la célula fotoeléctrica

Para un buen funcionamiento del interruptor crepuscular, la célula fotoeléctrica no debe estar afectada directamente por luz artificial, ni por los rayos del sol y deberá resguardarse del polvo y de la humedad.

En caso de corte del enlace entre la célula y el interruptor crepuscular, los pilotos S1 y S2 parpadearán.



Al conectar la célula, o antes de cualquier manipulación de ésta, deberá desconectar la alimentación 230 V del interruptor crepuscular.

Especificaciones técnicas

Características eléctricas

- alimentación: 230 V ~ +10/-15% 50 Hz
- Consumption: 1,5 VA max.
- salida: 1 contacto libre de potencial/circuitos poder de corte máximo:
 - AC1: 16A 250 V~
 - Lámpara incandescente/halógena: 2300 W
 - Tubo fluorescente:
 - no compensado: 2000 W
 - Compensado // (110µF): 1000 W
 - bombilla fluo compacta: 10 x 20 W
 - reactancia fluo electrónica: 1000 W

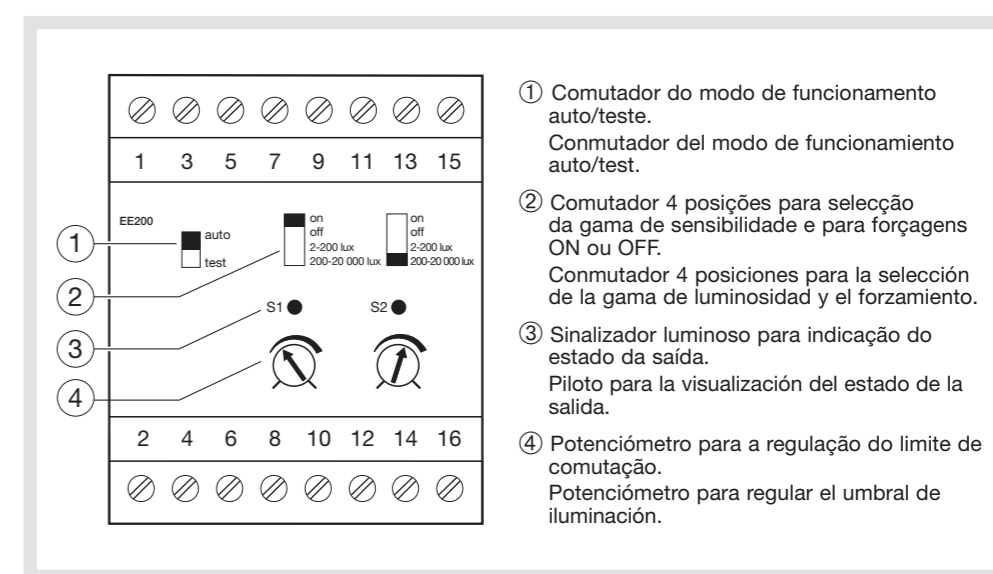
Características funcionales

- 2 rangos de sensibilidad: 2 a 200 lux, 200 a 20000 lux.
- temporización al encenderse y apagarse: 30 s.
- temperatura de funcionamiento:
 - -30°C a +60°C (célula),
 - -0°C a +45°C (caja)
- temperatura de almacenaje: -20 °C a +60 °C
- grado de protección (célula): IP54
- clase de aislamiento (célula): II
- Histeresis: 10 %
- distancia entre caja y célula fotoeléctrica: máximo. 50 m.
- distancia entre 2 cajas: máximo. 50 m.

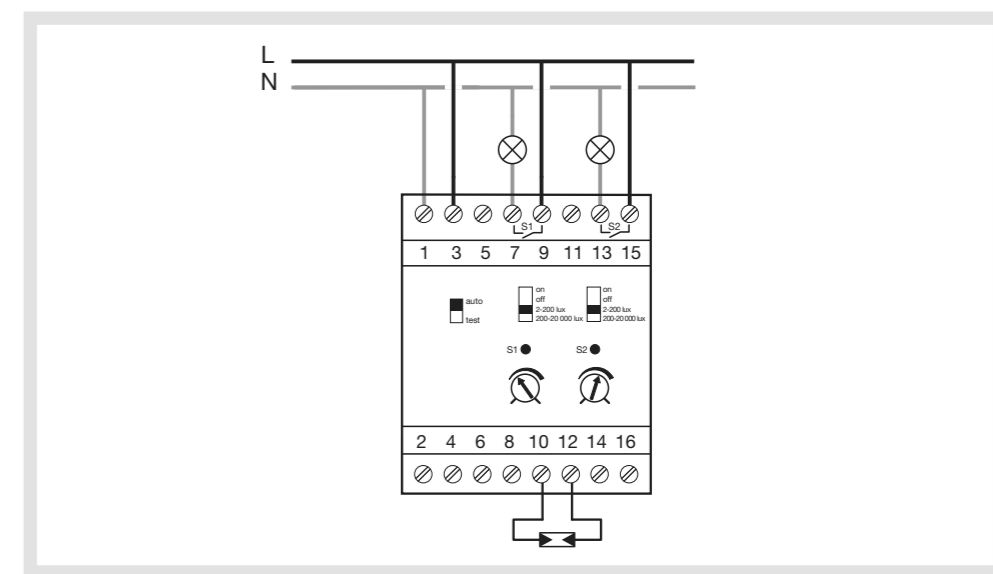
Conexión

- caja modular: 0,5 a 4mm²
- célula: 0,75 a 2,5 mm²

Descrição do produto - Descripción del producto



Esquema de ligação eléctrica - Diagrama de conexión eléctrica



Garantia

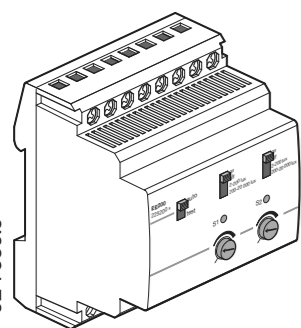
(PT)

24 meses contra defeitos dos materiais ou de fabrico, a partir da data de produção. No caso de avaria, o produto deve ser enviado ao seu distribuidor habitual. A garantia só é válida se forem respeitados todos os procedimentos de devolução, instalador via distribuidor, se os nossos serviços de controlo de qualidade não detectarem más ligações e/ou uma utilização não conforme com as regras de arte. Todas as informações que expliquem o defeito deverão acompanhar o produto.

Garantía

(ES)

24 meses contra todo defecto de material o fabricación, a partir de la fecha de fabricación. En caso de defecto, el producto debe ser retornado a su distribuidor habitual. La garantía no será válida sin el procedimiento de devolución no se realiza via instalador o distribuidor o si nuestro servicio de control de calidad detecta un defecto debido a la incorrecta utilización o una instalación no conforme con la hoja de instrucciones y montajes. La devolución del producto deberá ir acompañada de un informe, detallando los motivos de la devolución.



Fotocellebryter 2 kanaler
2 kanals lysrelä

EE200, EE201



Beskrivelse av produktet

Fotocellebryter 2 kanaler EE200/EE201 styrer belysningskretser i forhold til den eksisterende lys.

Brukeren fastsetter utløsningsgrensen for hver kanal, og målecellen måler lysstyrken. Utgangen for EE200/EE201 vil være:

- PÅ, når målt lys er lavere enn innstilt verdi,
- AV, når målt lys er høyere enn innstilt verdi,
- forsert i PÅ eller AV hvis en forsering er valgt.

Tidsforsinkelsen gjør det mulig å unngå utilsiktede koblinger ved plutselige endringer i lysstyrken: lyn, billys, osv.

Montering av målecelle

Sørg for at målecellen ikke utsettes for lyskilder som kan forstyrre driften. Cellen må beskyttes mot støv og fuktighet.

I tilfelle brudd på forbindelsen mellom cellen og fotocellebryteren varsel-lampene, S1 og S2 blinker.



Releet må ikke spenningsettes før cellen er tilkoblet.

Tekniske data

Elektriske data

- driftsspennning: 230 V ~ +10/-15% 50/60 Hz
- eget forbruk 1,5 VA max.
- kontakt: 1 potensialfri kontakt/kanal max belastning:
 - AC1: 16A 250 V~
 - Glødelamper/Halogenlamper: 2300 W
 - Lysrør,
 - ukompensert: 2000 W
 - parallellkompensert (110µF): 1000 W
 - kompakt fluolampe: 10 x 20 W
 - elektronisk fluoballast: 1000 W

Funksjonsdata

- 2 følsomhetsområder: 2 til 200 lux, 200 til 20000 lux.
- PÅ og AV forsinkelse: 30 sek.
- Arbeidstemperatur: -30°C til +60°C (celle), -0°C til +45°C (rele)
- Lagringstemperatur: -20 °C til +60 °C
- kapslingsklasse celle: IP54
- isolasjonsklasse celle: II
- Hysteresis: 10 %
- Max lengde mellom relé og celle: max. 50 m.
- Max lengde mellom 2 reléer: max. 50 m.

Tilkobling

- relé: 0,5 til 4mm²
- celle: 0,75 til 2,5 mm²

Sammensetning av EE201-settet

- EE201 består av:
- 1 fotocellebryter EE200
- 1 sensor EE003.

Innstilling

Når velger ① står i posisjon på "test" kobler tidsforsinkelsen ut, og innstillingen er derved enklere.

Velg passende lysområde med velger ② :

- 2 til 200 lux (lavt lysnivå) passer til for eksempel utelys og vindusbelysning.
- 200 til 20000 lux (høyt lysnivå) passer til solavskjerming og lignende.

Innstillingen foretas enklest når lyset er på ønsket nivå, for eksempel om kvelden. Sett velger ① posisjon "test"; vri potensiometer ④ opp til brytepunktet nås (indikator ③ lyser). Sett velger ① tilbake til posisjon "auto".

Bruksanvisning
Bruksanvisning



Produkt presentation

2 kanals lysreläet EE200/EE201 reglerer belysningen i förhållande till det naturliga ljuset.

För varje kanal fastställer användaren tillslagnivån och ljussensorn mäter ljusstyrkan. Utgången på EE200/EE201 blir:

- TILL, när den uppmätta nivån är lägre än den inställda ljusnivån,
- FRÅN, när den uppmätta nivån är högre än den inställda ljusnivån.
- TILL eller FRÅN om lägesomkopplare sätts ON eller OFF läge.

En TILL- och FRÅN-slagsfördröjning gör det möjligt att undvika oönskade omkopplingar vid kraftiga variationer i ljusnivån: blixtar, bilstrålkastare, osv.

Innehåll i satsen EE201

- EE201 omfattar:
- 1 skymningsrelä EE200
- 1 ljussensor EE003.

Innställning

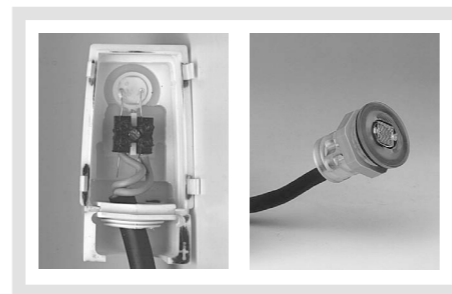
När omkopplaren är i läge test ① är det lättare att ställa in arbetsnivån, den tar bort TILL och FRÅN slagsfördröjningen. Välj ljuskänslighetsområde som passar installationen ②:

- 2 till 200 lux (låg ljusnivå) användnings ex: skylt fönster belysning etc...
- 200 till 20000 lux (hög ljusnivå) användnings ex: markisstyrning...

Innställning av ljusnivån gör enklast när ljuset är på önskad nivå, till exempel på kvällen. Ställ omkopplare i "test" position ①; Vrid Ljusinställningsomkopplare ④ till brytpunkten ③ LED indikeringen (tänds). Ställ tillbaka omkopplaren till läge auto, som är det normala driftläget för lysreläet.

EE003

EE002



Montering av givare

För att garantera en bra funktion på lysreläet, så får inte givaren utsättas för artificiellt ljus eller direkt solljus och måste också skyddas från damm och fukt.

Vid avbrott i förbindelsen mellan givare och 2 kanals reläet signallamporna, S1 och S2 blinkar.



Observera att lysreläet inte får vara spänningssatt vid anslutning av givare.

Tekniske data

Elektrisk märkdata

- Driftspänning: 230 V ~ +10/-15% 50 Hz
- Egenförbrukning: 1,5 VA max.
- Kontakt: 1 potentialfri kontakt/kanal
- Max brytkapacitet:
 - AC1: 16A 250 V~
 - glødljus/ halogenljus: 2300 W
 - Lysrør,
 - okompensert: 2000 W
 - // kompensert (110µF): 1000 W
 - Kompakt lysrør: 10 x 20 W
 - HF-don: 1000 W

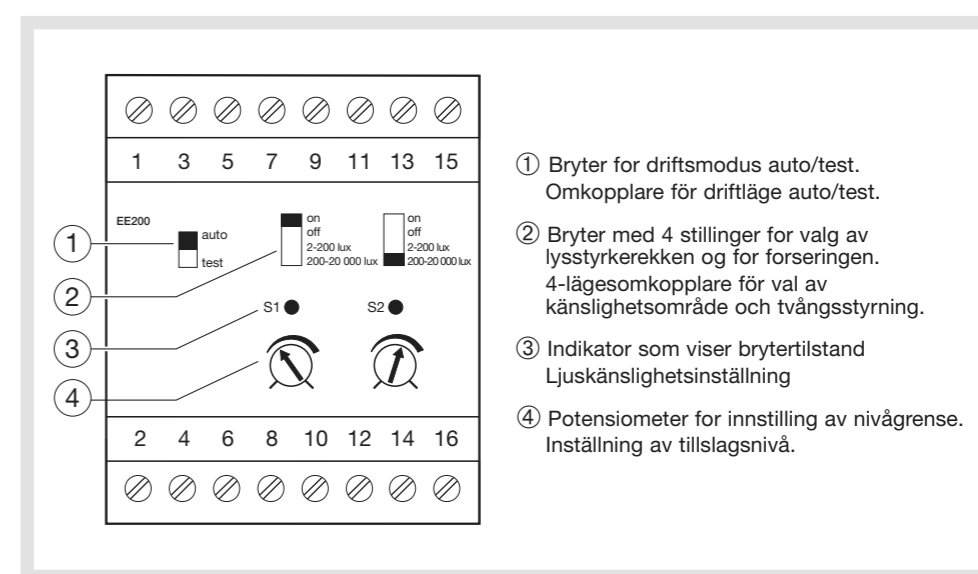
Funktionsdata

- 2 känslighetsområden: 2 till 200 lux, 200 till 20000 lux.
- TILL och FRÅN slagsfördröjning: 30 sek
- Drifttemperatur:
 - -30°C till +60°C (ljussensor),
 - -0°C till +45°C (lysrelä)
- Lagringstemperatur: -20 °C till +60 °C
- IP klass (ljussensor): IP54
- skyddsklass (ljussensor): II
- Hysteres: 10 %
- Max längd mellan ljussensor och lysrelä är 50M
- Max längd mellan 2 lysrelä är 50M

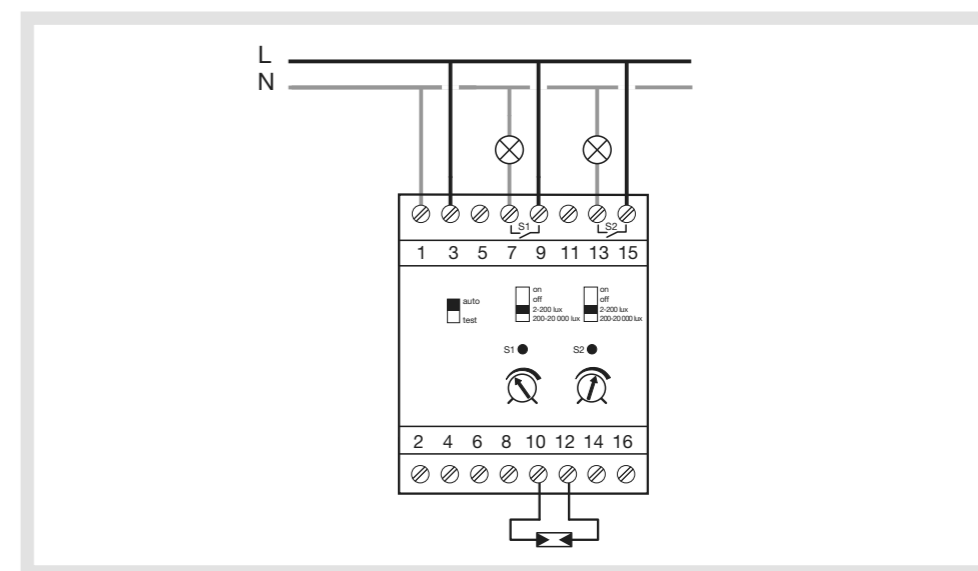
Anslutningar

- Ljusrelä: 0,5 till 4mm²
- Ljussensor: 0,75 till 2,5 mm²

Beskrivelse - Beskrivning



Strømtilkoblingskjema - Elektrisk anslutning



Garanti



24 måneders garanti fra fakturadato. Garantien gjelder alle fabrikkasjons- og materialfeil under forutsetning av at defekte produkt returneres til grossist eller importør med en kort beskrivelse av feilen, samt kopi av pakkeseddel eller faktura. Garantien bortfaller dersom hager's kvalitetskontroll finner at produktet er i brukbar stand, eller at det ikke er montert ifølge gjeldende forskrifter.

Garanti



hager lämnar 24 mån garanti från faktura datumet ; garantin gäller alla fabrikkasjons och materialfeil och gäller under förutsättning att felaktig produkt returneras tillsammans med en förklaring av felet och kopia av fakturan via ansvarig installatör och grossist ; garantin gäller ej om hagers kvalitetskontroll finner att produktet är i fullgot skick eller att den ej installerats enligt gällande föreskrifter