

1-10V-styrdimmer SDS12/1-10V
för elektroniskt förkopplingsdon



Montage och inkoppling av denna elektriska apparat får endast göras av behörig elektriker! Annars finns risk för brand eller elektrisk stöt!

Max omgivningstemperatur i drift:
-20 °C upp till +50 °C.

Förvaringstemperatur: -25 °C till +70 °C.
Relativ fuktighet: <75%.

gäller enheter fr o m tillverkningsvecka 15/15 (se uppgift på höljets undersida)

1 ej potentialfri NO-kontakt 600VA och 1-10V-styrtutgång 40mA. Effektförbrukning i "standby"-läge endast 1W. Minimiljusstyrka och dimningshastighet kan ställas in. Med barnrums- och insomningsfunktion.

Modulär enhet för skenmontering enligt DIN-EN 60715 TH35.

1 modul = bredd 18mm, djup 58mm.

Koppling i nollgenomgångsläge för att spara lasten.

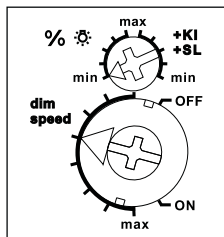
Passar även LED- drivdon med 1-10V passiv gränssnitt d.v.s. utan egen spänningsmatning på 1-10V ingång, utan externt nätaggregat upp till 0.6mA, över detta värde krävs extern nätaggregat.

Multispänning 8 till 230V AC/DC, lokal och central påslagning/frånslagning med samma potential. Manöver-spänning 230V galvaniskt skild.

Modern hybridteknik som kombinerar de bästa fördelarna från slitagefri elektronisk styrning och högpresterande specialreläer. Aktuell ljusstyrka sparas vid frånslag (Memory).

Vid strömavbrott sparas funktionsomkopplarens läge och ljusstyrkan. När strömmen går igen återgår dimmern till detta läge och ljusstyrka.

Funktionsinställning



Min. ljusstyrkan kan ställas in med %☼. Samtidigt ställer man in om barnkammarmarkfunktion och insomningfunktion är aktivt (+KI +SL).

Dimningshastigheten kan ställas in **med dim.speed**.

Den bryter det elektroniska HF-donet alternativt transformatorn på EVG-utgången med hjälp av ett bistabilt relä. Brytförmågan för lysrörslast samt lågvoltshalogenlast med elektroniskt förkopplingsdon är upp till 600VA.

Genom användning av bistabil reläfunktion undviks problem vid spänningsbortfall samt värmeutveckling även i PÅ-läge. Vänta tills den korta automatiska synkroniseringen har slutförts efter installationen innan de tillkopplade förbrukarna ansluts till nätet.

Man kan antingen ansluta riktningssknappar ▲▼ eller anslutningsklämmorna byglas och en tryckknapp ansluts som universaltryckknapp.

Som riktningssknappar används då ▲ för 'påslagning och uppdimning' samt ▼ för 'frånslagning och nerdimning'!

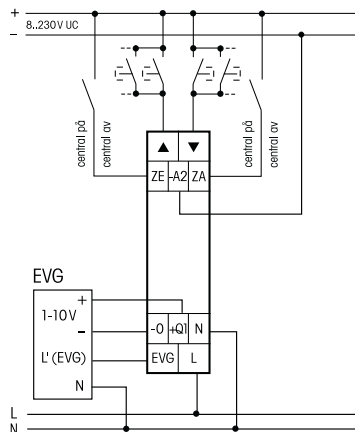
Dubbel klickning på ▲ aktiverar automatisk uppdimning fram till maximal ljusstyrka med dim-speed-hastighet. Dubbel klickning på ▼ aktiverar insomningsfunktionen. Barnrumsfunktionen aktiveras med knappen på ▲.

Med universaltryckknapp byter man riktning genom att kort släppa tryckknappen.

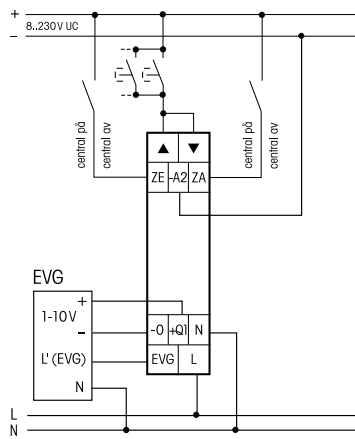
Med speciell brytningsfunktion för barnrum KI (universaltryckknapp eller riktningstryckknapp ▲): Om ljuset slås på genom att tryckknappen hålls nedtryckt en längre stund så startar dimmern på den lägsta ljusstyrkan efter ca 1 sek utan att ändra den senast sparade ljusstyrkenivån. Ljusstyrkan ökas långsamt så länge som man fortsätter trycka på knappen.

Insomningsfunktion SL (universaltryckknapp eller riktningstryckknapp ▼): Med en dubbel knapptryckning dimmas ljuset ner från det aktuella dimmer-läget till min-ljusstyrkan och slås slutligen av. Det aktuella dimmerläget såväl som min-ljusstyrkan (%☼) bestämmer neddimningstiden (max. 60 minuter), som därmed kan ställas in efter önskemål. Insomningsfunktionen kan avbrytas när som helst genom att en ny impuls ges. Genom att hålla in tryckknappen stoppas insomningsfunktionen och ljuset dimmas upp.

Anslutningsexempel med riktningstryckknapp



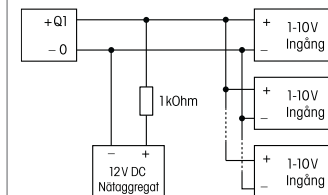
Anslutningsexempel med universaltryckknapp



För styrning av flera LED- drivdon med 1-10V passiv gränssnitt, krävs det ett externt nätaggregat, t.ex. SNT12-230V/12V DC-0.5A eller SNT61-230V/12V DC-0.5A, i båda fall krävs även ett 1 kOhm motstånd.

Anslutningsexempel med en extern spänningskälla

Drivdon



! Vid testning av funktionerna på enheten, måste de anslutningsklämmorna som används vara åtdragna. Anslutningarna är öppna vid leverans från fabrik.

Spara alltid manualen!

Vi rekommenderar kapsling för förvaring av bruksanvisningar GBA12.

Eltako GmbH

D-70736 Fellbach

+49 711 94350000

www.eltako.com