



# Lämminvesivaraajat

## Ohjekirja



Sisällysluettelo	2
Tärkeää tietoa	3
Asennus	3
Putkiasennukset	4
Sähköasennukset	5
Huolto ja ylläpito	6
Häiriötilanteen toimenpiteitä	7
Mitat ja varaosat	8

# Tärkeää tietoa



HUOM! Tämä merkki tarkoittaa vaaraa ihmiselle tai laitteelle.

## Kuljetus

Toimituksessa: Varmista että vastaanotettu tuote on ehjä. Mikäli tuotteessa on vaurioita tai muita vikoja, ole yhteydessä kuljetusliikkeeseen tai jälleenmyyjään ennen tuotteen käyttöä.

## Toimitussisältö

- 1 kpl Lämminvesivaraaja seinäkiinnikkeillä
- 1 kpl Venttiiliryhmä
- 1 kpl Ohjekirja

## Merkintä

CE -CE merkintä on pakollinen useimmissa EU-alueella myytävissä tuotteissa, huolimatta siitä missä ne on valmistettu.

IP21 - Sähkölaitteiden koteloiden luokittelu.

## Yleistä

Sarjanumero löytyy tyyppikilvestä, joka sijaitsee laitteen pohjassa.

## Mittapiirros

Lämminvesivaraajan mittapiirros löytyy tämän ohjeen lopusta.

## Kierrätys

Anna tuotteen asentaneen asentajan tai jäteaseman huolehtia pakkauksen hävittämisestä. Kun tuote poistetaan käytöstä, sitä ei saa hävittää tavallisen talousjätteen mukana. Se tulee toimittaa jäteasemalle tai jälleenmyyjälle, joka tarjoaa tämän tyyppisen palvelun.

## Ohjekirja

Tämä ohjekirja tulee jättää asiakkaalle.

## Takuu

Tuotteen takuu on 2 vuotta asennuspäivästä. Takuu ei ole voimassa, mikäli vika tai vaurio johtuu virheellisestä asennuksesta, väärästä käyttötarkoituksesta tai vesi ei täytä talousvesiasetuksia.

Ole ensisijaisesti yhteydessä asentajaan koskisen ylläpitoa ja huoltoa. Pidä aina tuotteen nimi ja sarjanumero, sekä asennusliikkeen nimi ja asennuspäivä saatavilla, jos olet yhteydessä tekniseen tukeen.

## Venttiiliryhmä mukana toimituksessa:



Venttiiliryhmä sekoitus- ja varoventtiilillä.

**Mitä hyötyä venttiiliryhmästä on NEMI varaajissa?**

**Sekoitusventtiili** – sekoittaa kylmän ja lämpimän veden haluttuun lämpötilaan ja suojaa palovammoilta. Mitä voi tapahtua, jos minulla ei ole sekoitusventtiiliä? Veden lämpötila voi nousta jopa 65 asteeseen ja syntyy riski palovammoista.

**Sulkuventtiili** – sulkee tulevan veden varaajalle ilman, että koko järjestelmälle tulevaa vettä tarvitsisi sulkea. Helpottaa huoltotoimenpiteitä.

**Tyhjennysventtiili** - yksinkertaistaa varaajan tyhjennystä kun se esimerkiksi talveksi poistetaan käytöstä

# Asennus

---

## Sijoitus

- Asennuksen saa tehdä vain pätevyitynyt henkilö.
- Lämminvesivaraaja ja siihen liittyvät putket tulee asentaa tilaan, jossa ei ole jäätymisriskiä.
- Lämminvesivaraaja tulisi asentaa huoneeseen, jossa on lattiakaivo.
- Tilaa tulisi olla myös huoltotoimenpiteisiin.
- Lämminvesivaraaja asennetaan pystyasentoon tasaiselle seinälle (putket alaspäin).
- Huom! Lämminvesivaraajaa ei voi asentaa vaaka-asentoon.
- Lämminvesivaraajan alapuolella tulee olla vapaata tilaa vähintään 400 mm ja yläpuolella 200 mm. Seinäasennuksessa käytetään mukana toimitettua kannaketta.
- Huomioi että seinän tulisi kestää täynnä olevaa lämminvesivaraajaa .
- Kannakkeen kiinnityksen mitta löytyy ohjeen lopussa kohdasta Mitat.

# Putkiasennus

Huomioi seuraavat asiat asennuksen aikana:

- Asennuksen saa tehdä vain valtuutettu ammattilainen, jonka tulee seurata voimassaolevia määräyksiä
- Tarkista kaikki tieto tämän tiedoston Tekniset tiedot -osiosta
- Varmista että kaikki tarvikkeet on otettu pakkauksista
- Lämminvesivaraajaa ei tule altistaa yli 1 MPa (10 bar) paineelle

Huom! Asennuksen saa tehdä vain valtuutettu ammattilainen!



Kytkentäsarja

Emaloitu lämminvesivaraaja

1. Sulkuventtiili
2. Sekoitusventtiili
3. Varo- ja tyhjennysventtiili
4. Kylmä vesi
5. Lämmin vesi

## Korroosioriski

Lämminvesivaraajan vesisäiliö koostuu emaloidusta painesäiliöstä, joka suojaa varaajaa korroosiolta.

Putkien liitoksissa oleva kupari tai ruostumaton teräs voi aiheuttaa galvaanisen korroosion vaaran. Riski galvaaniseen korroosioon voidaan minimoida käyttämällä PEX-putkea tai siirtymäkappaletta säiliön ja putkien välillä.

Lämminvesivaraaja on varustettu muoviholkeilla kylmän ja kuuman veden kytkemistä varten. Nämä holkit suojaavat emalia eikä niitä saa poistaa.

## Emaloidut lämminvesivaraajat

Lämminvesivaraaja on suojattu korroosiolta magnesiumanodilla. Anodi tulee tarkastaa joka kolmas vuosi. Alueilla jossa on syövyttävää vettä, anodi tulee tarkastaa useammin.


## Kylmän ja lämpimän veden kytkentä

Varaaja tulee asentaa putket alaspäin.

Kylmä vesi (sininen merkintä) on oikealla puolella ja lämmin vesi (punainen merkintä) vasemalla puolella (edestä päin katsottuna). Sulkuventtiili asennetaan niin, että nuoli osoittaa varaajaa. Varoventtiili asennetaan putkiin ja käännetään haluttuun suuntaan. Sekoitusventtiili asennetaan vasemmalle puolelle, niin että teksti VV on kohti varaajaa.

Varoventtiiliin on liitettävä viemäriin johdettu poistovesiputki. Putken on laskettava koko matkalta vesitaskujen välttämiseksi ja oltava jäätymiseltä suojattu sekä kunnolla tuettu.

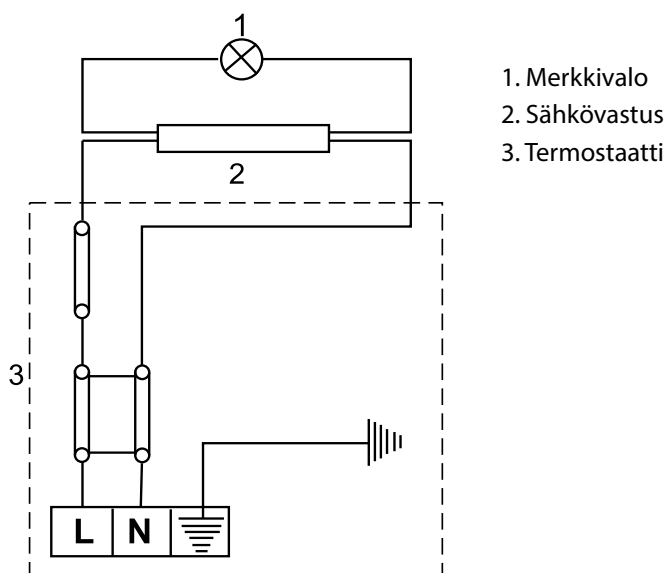
# Sähköasennus

 **Huom!** Sähköasennukset ja mahdolliset huollot saa tehdä vain valtuutetun sähköasentajan valvonnassa ja voimassa olevien sähköturvallisuusmääräysten mukaisesti.

Jos virtajohto on vahingoittunut, sen saa vaihtaa vain valmistaja, sen valtuuttama huoltoedustaja tai muu vastaavan pätevyyden omaava henkilö vaaran välttämiseksi.

Lämminvesivaraaja on varustettu liitäntäjohdolla, jossa on suojamaadoitettuun 1-vaihepistorasiaan sopiva pistotulppa. Liitäntäjohdon alimman kohdan on oltava alempana kuin pistorasia, kun kytket lämminvesivaraajan pistorasiaan, jotta liitäntäjohdossa mahdollisesti olevat vesipisarot eivät pääse pistorasiaan.

Sähkökytkentäkaavio



 **Huom!**

Lämminvesivaraajassa tulee olla vettä ennen virran kytkemistä.

## Termostaatin asetus

Lämminvesivaraajan termostaatti on tehtaalla asetettu noin 60-65 asteen lämpötilaan. Se sammuu kun haluttu lämpötila on saavutettu. Lämpötilaa voi muuttaa portaattomasti irrottamalla kuoren ja säätämällä termostaatin haluttuun lämpötilaan.

Huom! Lämpötilaa ei tule asettaa liian matalaksi legionellabakteerivaaran vuoksi.

# Ylläpito ja huolto

## Varoventtiili

Tarkasta varoventtiili säännöllisesti (noin 4 kertaa vuodessa) toimivuuden varmistamiseksi. Tarkasta kiertämällä varoventtiilin käsipyörää vastapäivään, jolloin poistoputkesta pitää valua vettä. Ellei näin käy, varoventtiili on viallinen ja se pitää vaihtaa. Varoventtiilistä tulee vettä 1-6 litraa päivässä, kun lämmintä vettä on laskettu. Tämä johtuu siitä, että varaajaan tuleva kylmä vesi laajenee lämmitessään, jolloin varaajan sisäinen paine kasvaa ja varoventtiili aukeaa.

## Tyhjennys

Katkaise virta lämminvesivaraajasta ennen tyhjennystä sähkökomponenttien rikkoutumisen välttämiseksi.

Huomioithan että poistovesiputkesta voi roiskua vettä.

Kun varaaja asennetaan tiloihin, joissa on jäätymisriski, varaaja tulee tyhjentää mikäli sitä ei käytetä. Jäätyminen voi aiheuttaa varaajan vaurioitumisen.

### HUOM!

Jos varoventtiili ei toimi tai se tukkeutuu, lämminvesivaraaja voi vaurioitua. Tästä syystä varoventtiilin toiminta tulee tarkistaa säännöllisesti.

## Huolto

Jos laitteisto kaipaa huoltoa, ota yhteys asentajaan. Sarjanumero (14 numeroinen) ja asennuspäivä pitää aina mainita kaikissa yhteydenotoissa. Vain laitteelle hyväksytyt sähkökomponentit saa käyttää.

## Käyttöönottotarkastus

Lämminvesivaraaja tulee tarkastaa ennen käyttöä. Tarkastus tulee tehdä pätevöityneen henkilön toimesta.

✓	Kuvaus	Huomautus	Allekirjoitus	Päivämäärä
	Lämminvesi			
	Sulkuventtiilit			
	Kylmä vesi			
	Sulkuventtiilit			
	Takaikkuventtiili			
	Sekoitusventtiili			
	Varoventtiili			
	Sähkö			
	Syöttö kytketty			

# Häiriötilanteen toimenpiteet

## ! HUOM!

Sähköasennukset ja mahdolliset huollot saa tehdä vain valtuutetun sähköasentajan valvonnassa ja voimassa olevien sähköturvallisuusmääräysten mukaisesti.

### Lämpötilarajoittimen palautus

Jos lämpötilarajoitin on lauennut, lämminvesivaraajan tulee antaa jäähtyä vähintään tunnin ajan ennen palautusta. Palautin löytyy varaajan pohjassa olevan kannen alta. Katso ohjeet oikealla.

### Vianetsintä

Vika	Syy	Ratkaisu
Ei virtausta.	Tuleva lämmin tai kylmä vesi on kytketty pois päältä.	Avaa kaikki palloventtiilit ja tarkasta että varaajan venttiiliryhmän venttiili on auki.
Riittämätön lämmin vesi.	Termostaatti on väärässä asennossa.	Katkaise virta, irrota varaajan pohjassa oleva kansi ja säädä termostaattia. Katso +/- termostaatin asetukseen ja lämpötilan säätämiseen.
	Liian suuri lämpimän veden kulutus.	Tarkista varaajan sisältö. Odota puoli tuntia ja kokeile uudelleen.
	Sekoitusventtiili väärässä asennossa.	Avaa sekoitusventtiiliä kääntämällä sitä plussaa kohti.
Ei lämmintä vettä.	Vaurioitunut sekoitusventtiili.	Vaihda sekoitusventtiili.
	Ei virtaa.	Tarkasta virransyöttö varaajalle.
Ei virtaa lämminvesivaraajalle.	Lämpötilarajoitin lauennut.	Palauta lämpötilarajoitin.
	Sulake palanut.	Vaihda sulake.
Lämpötilarajoitin laukeaa liian usein.	Lämpötilarajoitin lauennut.	Palauta lämpötilarajoitin.
Vesi on liian kuumaa.	Vaurioitunut termostaatti.	Vaihda termostaatti.
Epämiellyttävä veden haju.	Sekoitusventtiili väärässä asennossa.	Pienennä sekoitusventtiiliä kääntämällä sitä miinusta kohti.
	Kemiallinen reaktio magnesiumanodin ja veden sisältämän mangaanin välillä.	Voi esiintyä matalissa pohjaveden korkeuksissa tai korkeilla mangaanitasoilla. Voi hävitä itseksensä jonkin ajan kuluttua tai anodin katkaisulla.



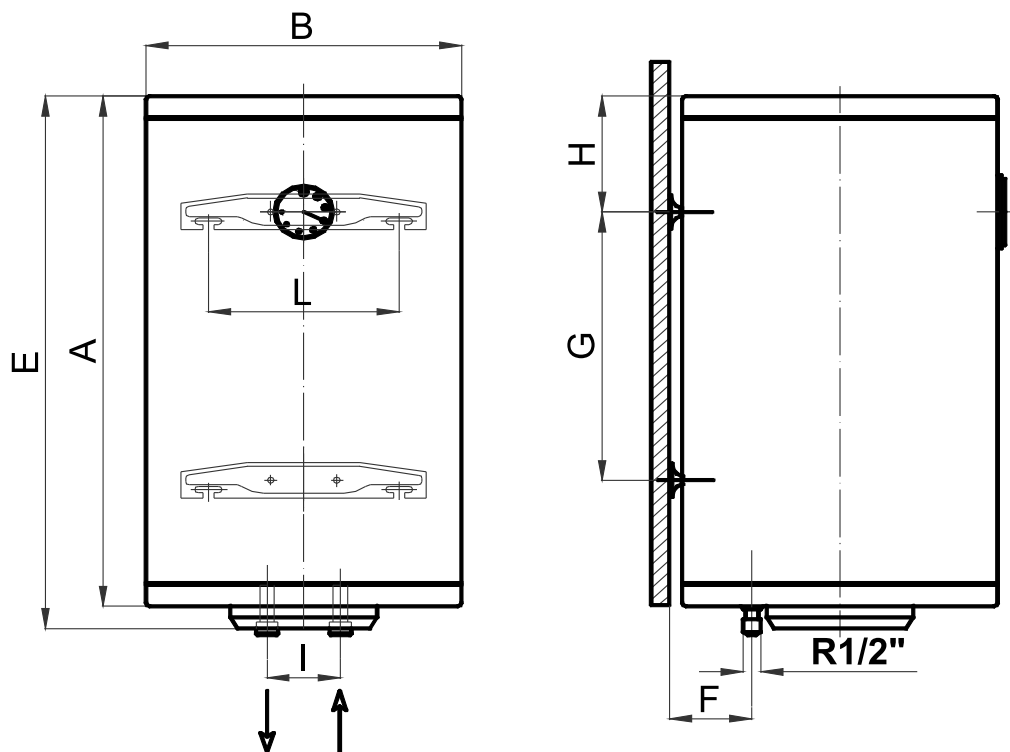
Lämpötilarajoittimen palautus

1. Huom! Katkaise virta ja odota noin tunti kunnes varaaja on jäähtynyt. Sen jälkeen irrota varaajan pohjassa oleva kansi.
2. Paina nuolella osoitettua liitintä.
3. Kiinnitä kansi takaisin ja kytke virta.



Termostaatin asetus

# Mittapiirros ja varaosat



Kaikki mitat esitetty millimetreissä.

Malli.	Tilavuus (litraa)	Paino ilman vettä	A	B	E	F	G	H	I	L	Pakkauksen mitat
NEMI 30	30	15 kg	340	Ø 440	388	110		172	100	260	475 / 470 / 450
NEMI 60	60	21 kg	560	Ø 440	615	110		172	100	260	475 / 470 / 670
NEMI 100	100	30 kg	895	Ø 440	945	110	576	172	100	260	475 / 470 / 980