

PUHDASTA ILOA SISÄILMASTA

Lämmöntalteenottava

ILMANVAIHTOKONE

Deekax Talteri FAIR- 80 EC R LVI 7922005

Deekax Talteri FAIR- 80 EC L LVI 7922001



Talteri ilmanvaihtojärjestelmä

- hallittu tarpeenmukainen ilmanvaihto
- lämmöntalteenotto pyörivällä lämmönsiirtimellä
- tuloilman tarpeenmukainen suodatus ja lämmitys
- tasavirtapuhaltimet
- laaja käyttöalue; ilmanvaihtosäätimen perusvalinnat (1-5)
- erillinen käyttöpaneeli kojerasiaan



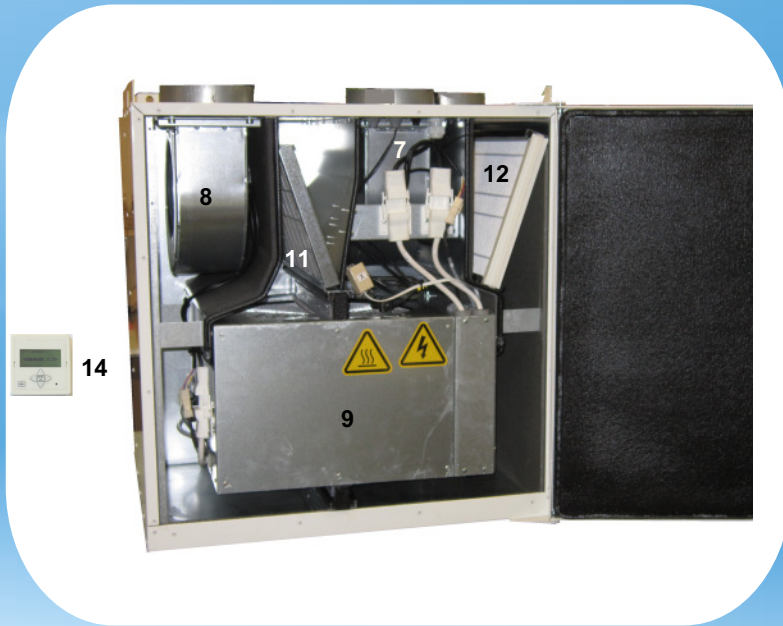
ELEKTRONINEN SÄÄDIN ILMANVAIHDON OHJAUKSEEN

- Puhallinnopeuden säätö
- Tuloilman lämpötilan säätö
- Kesäviilennys ja jäähdytyksen talteenotto
- Takkakytin
- Viikko-vuorokausikello käynninohjaukseen
- Kielivalikko Suomi, Ruotsi, Englanti ja Viro

VALMIUDET

- Hiilidioksidi ähettimelle
- Kosteus kytkimelle
- Erilliselle takkakytkimelle
- Etä-ohjaus

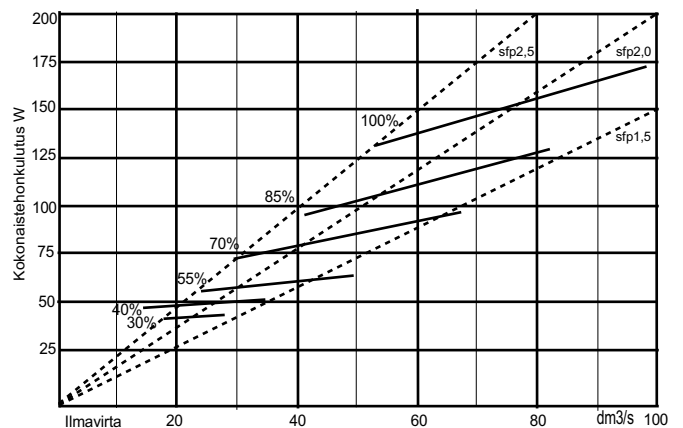
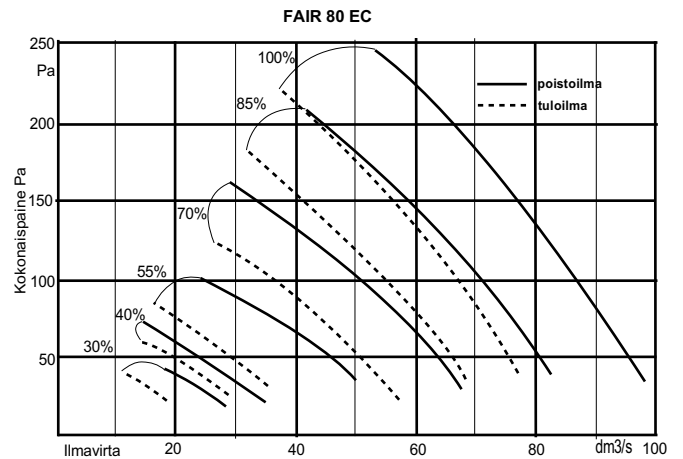
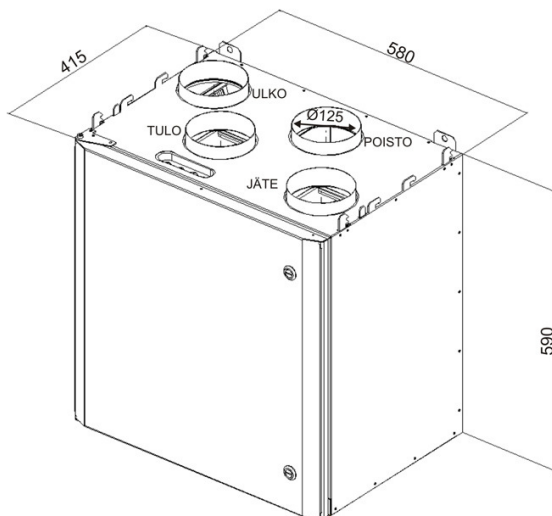
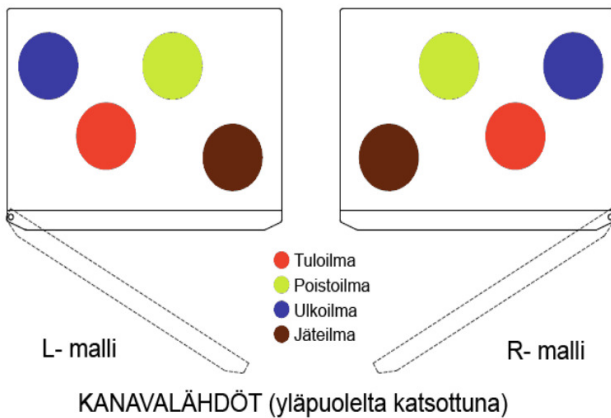
Deekax Talteri FAIR 80 EC



KONEEN OSAT JA TEKNISET TIEDOT

- 1 Jäteilma ulos..... ϕ 125 mm
- 2 Ulkoilma koneelle ϕ 125 mm
- 3 Poistoilma koneelle..... ϕ 125 mm
- 4 Tuloilma asuntoon..... ϕ 125 mm
- 7 TulopuhallinEC 119W
- 8 PoistopuhallinEC 119W
- 9 Pyörivä LTO-kenno
- 10 Jälkilämmitys sähkö... 800W
- 11 Poistoilmasuodatin G4
- 12 Tuloilmasuodatin F7
- 13 Kondenssivesiyhde pohjassa
- 14 Käyttöpaneeli

Mitat: Korkeus 590mm, Leveys 580mm,
Syyvyys 415mm, Paino 52kg



kehitämme jatkuvasti tuotteitamme ja pidätämme oikeuden muutoksiin



DEEKAX Air Oy

www.deekaxair.fi

Patruunapolku 4, 79100 LEPPÄVIRTA Puh.0207 912550 Fax 0207 912559