

PUHDASTA ILOA SISÄILMASTA

Lämmöntalteenottava

ILMANVAIHTOKONE

Deekax Talteri FAIR-120 EC R LVI 7922004

Deekax Talteri FAIR-120 EC L LVI 7922000



Talteri ilmanvaihtojärjestelmä

- hallittu tarpeenmukainen ilmanvaihto
- lämmöntalteenotto pyörivällä lämmönsiirtimellä
- tuloilman tarpeenmukainen suodatus ja lämmitys
- tasavirtapuhaltimet
- laaja käyttöalue; ilmanvaihtosäätimen perusvalinnat (1-5)
- erillinen käyttöpaneeli kojerasiaan



ELEKTRONINEN SÄÄDIN ILMANVAIHDON OHJAUKSEEN

- Puhallinnopeuden säätö
- Tuloilman lämpötilan säätö
- Kesäviilennys ja jäähdytyksen talteenotto
- Takkakytkin
- Viikko-vuorokausikello käynninohjaukseen
- Kielivalikko Suomi, Ruotsi, Englanti ja Viro

VALMIUDET

- Hiilidioksidi ähettimelle
- Kosteus kytkimelle
- Erilliselle takkakytkimelle
- Etä-ohjaus

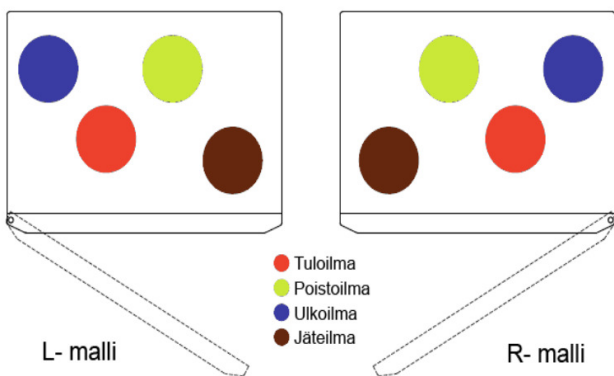
Deekax Talteri FAIR 120 EC



KONEEN OSAT JA TEKNISEET TIEDOT

- 1 Jäteilma ulos..... \varnothing 160 mm
- 2 Ulkoilma koneelle \varnothing 160 mm
- 3 Poistoilma koneelle..... \varnothing 160 mm
- 4 Tuloilma asuntoon..... \varnothing 160 mm
- 7 TulopuhallinEC 119W
- 8 PoistopuhallinEC 119W
- 9 Pyörivä LTO-kenno
- 10 Jälkilämmitys sähkö... 1000W
- 11 Poistoilmasuodatin G4
- 12 Tuloilmasuodatin F7
- 13 Kondenssivesiyhde pohjassa
- 14 Käyttöpaneeli

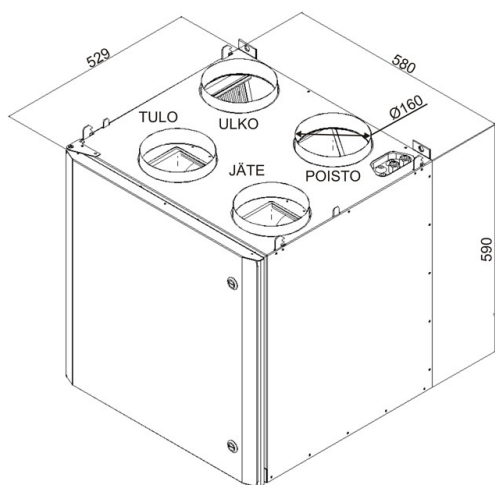
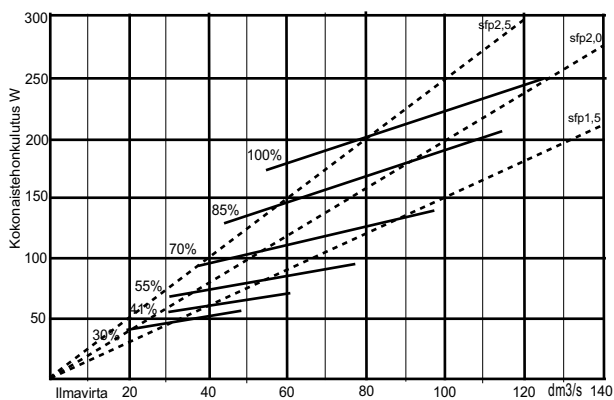
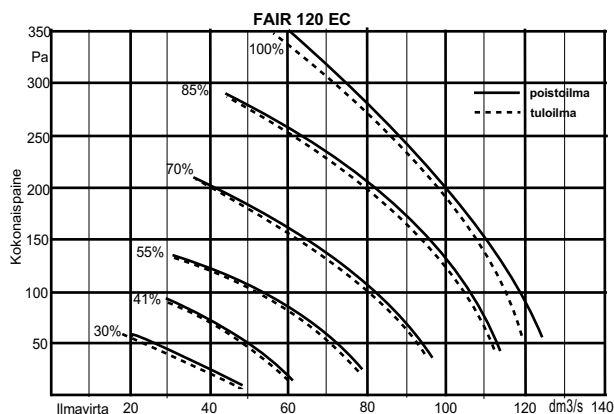
Mitat: Korkeus 590mm, Leveys 580mm,
Syyvyys 529mm, Paino 62kg



L- malli

R- malli

KANAVALÄHDÖT (yläpuolelta katsottuna)



kehitämme jatkuvasti tuotteitamme ja pidätämme oikeuden muutoksiin



DEEKAX Air Oy

www.deekaxair.fi

Patruunapolku 4, 79100 LEPPÄVIRTA Puh.0207 912550 Fax 0207 912559