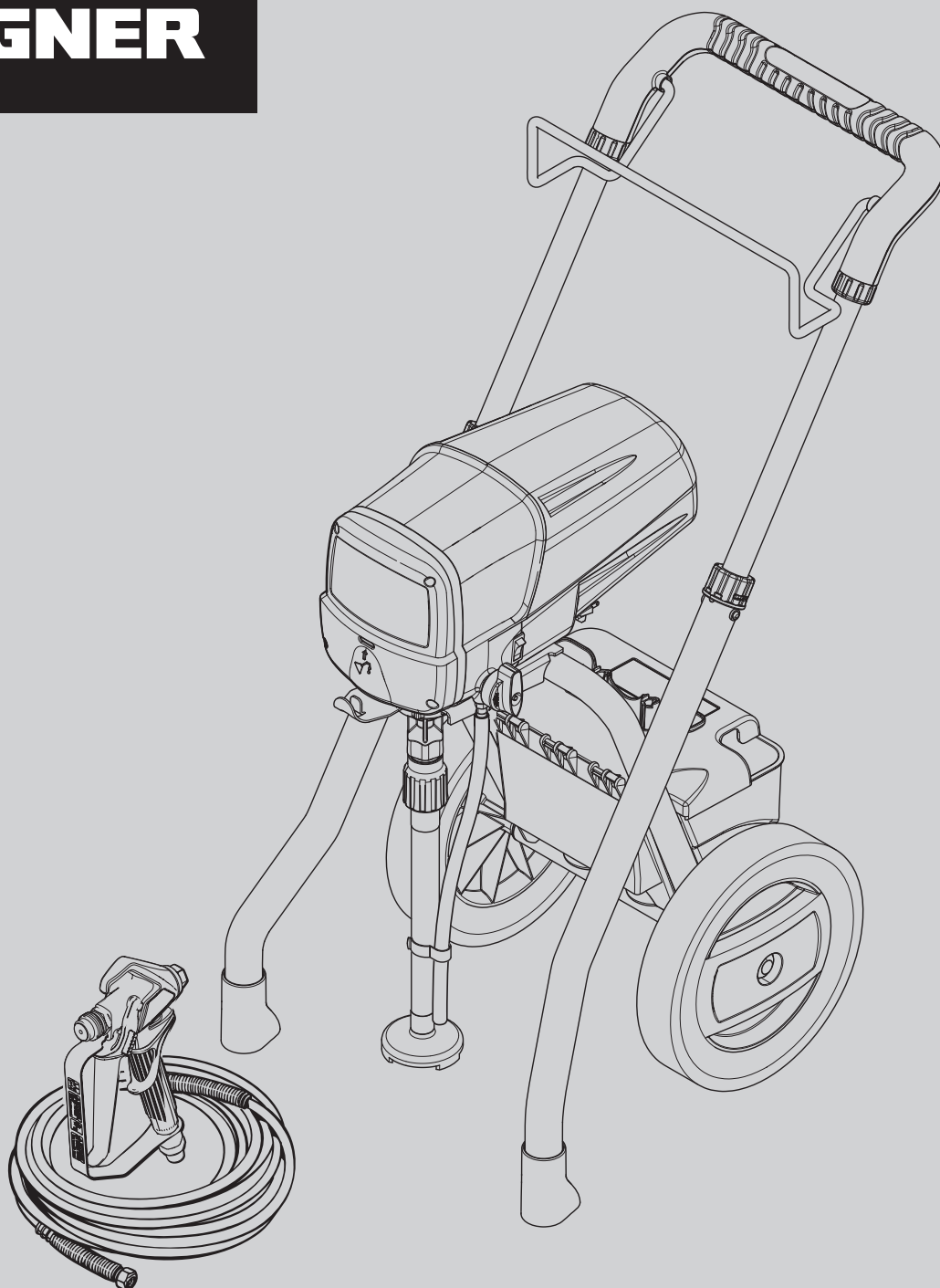


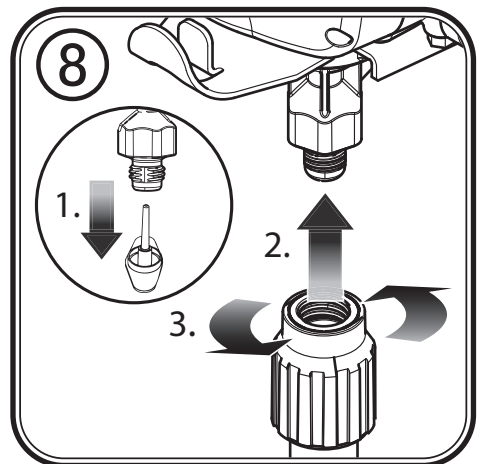
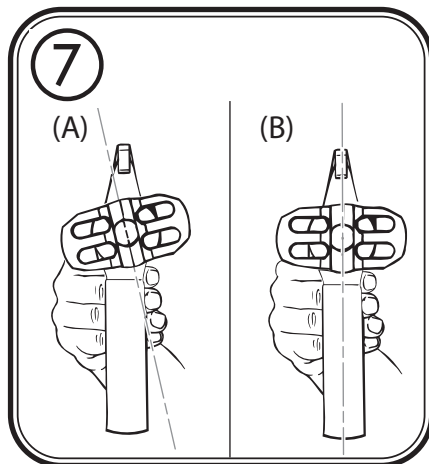
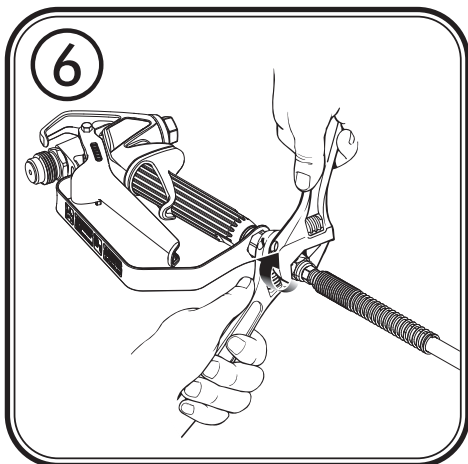
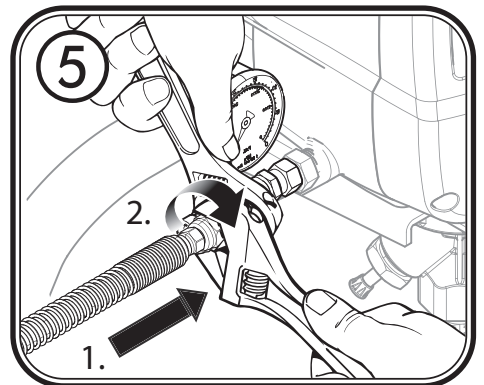
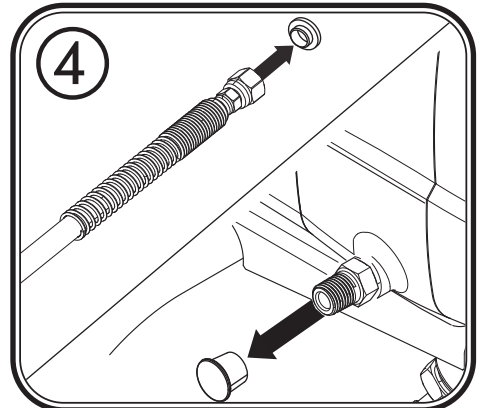
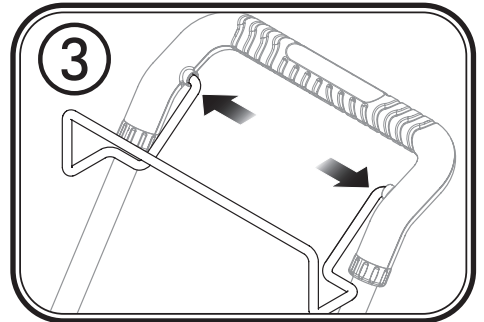
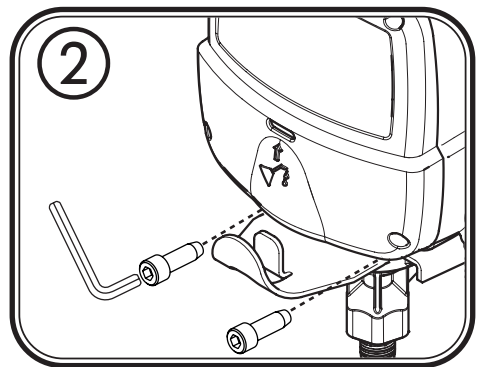
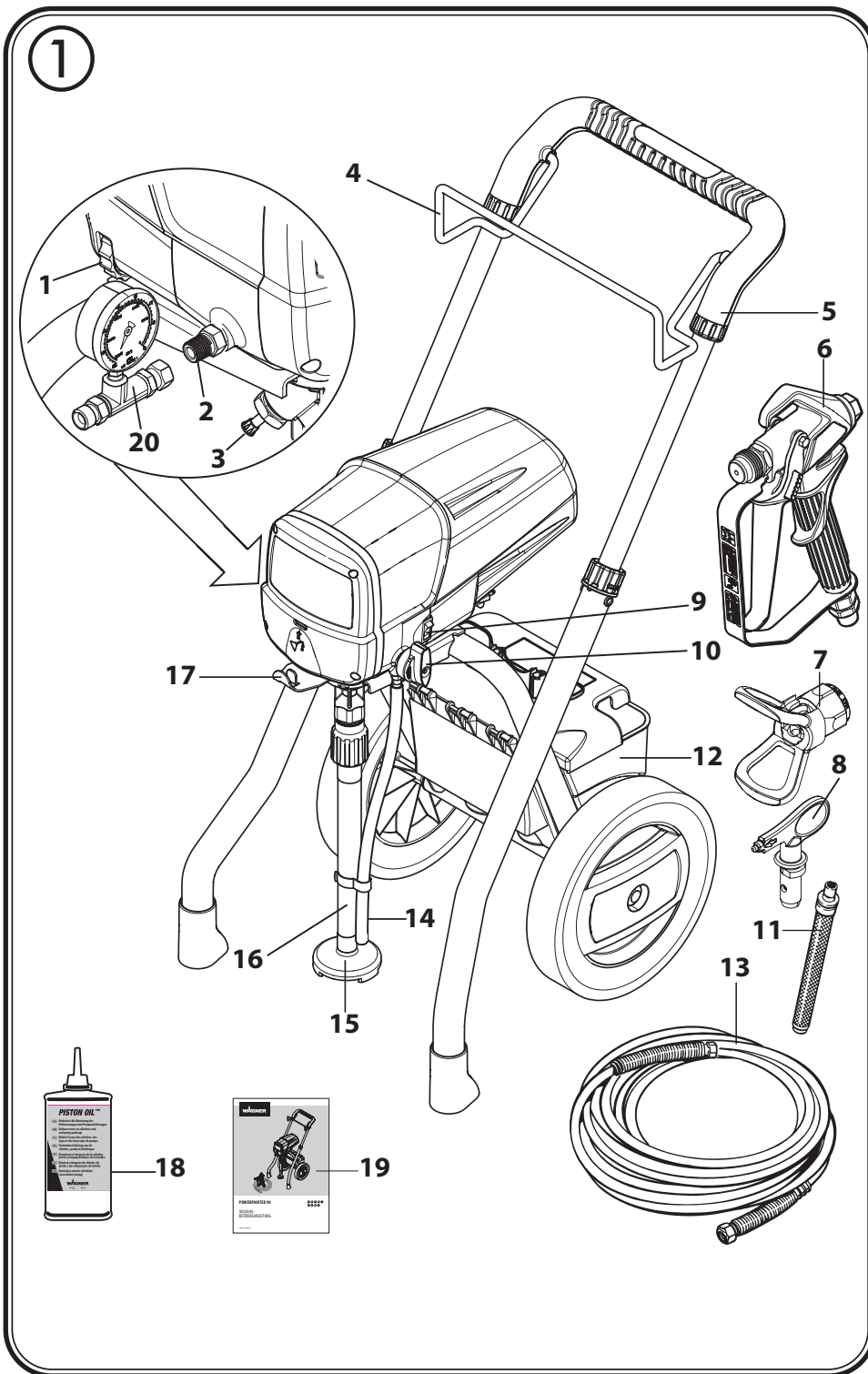
WAGNER



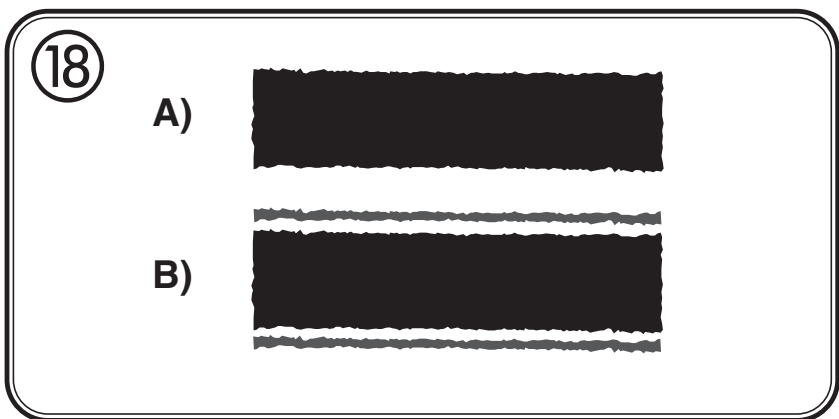
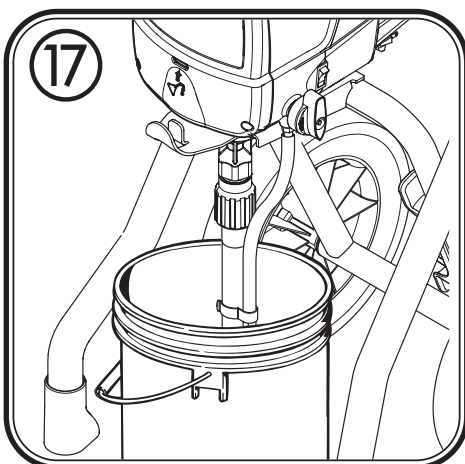
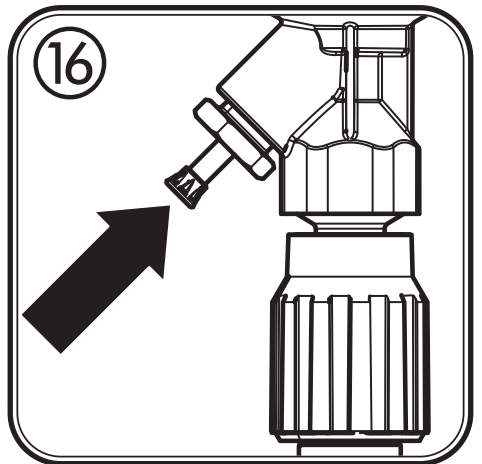
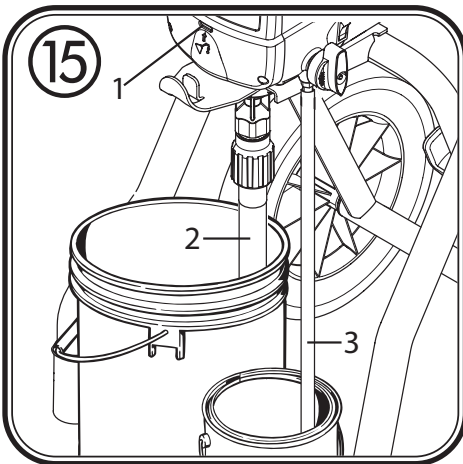
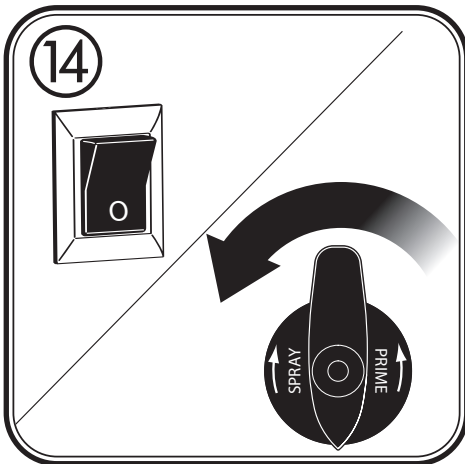
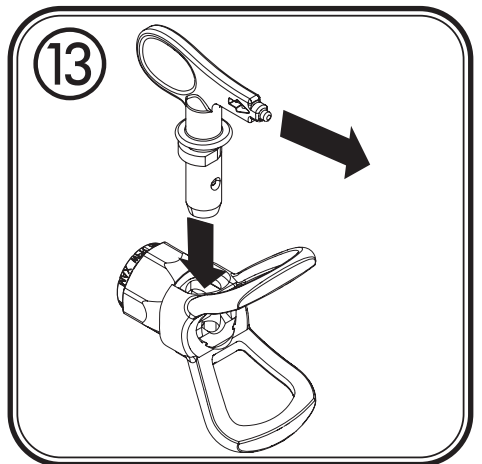
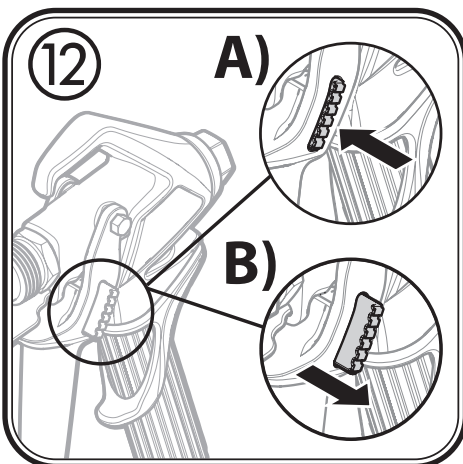
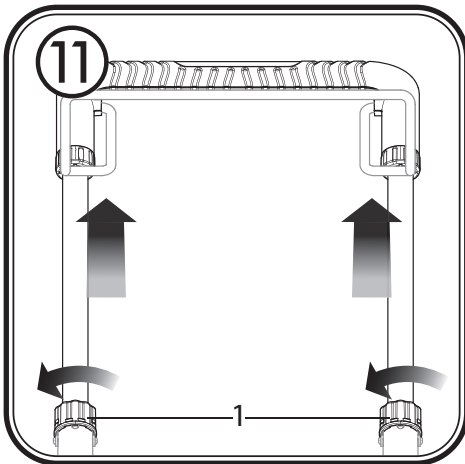
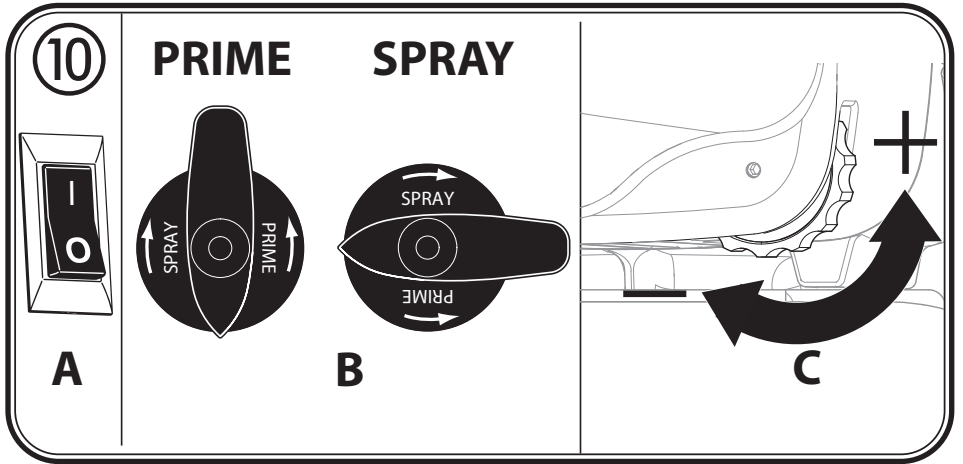
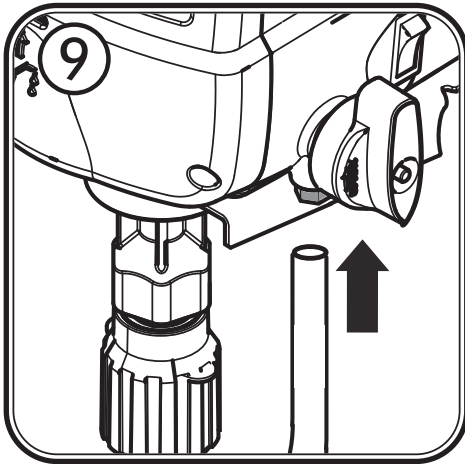
POWERPAINTER 90 EXTRA

OPERATING MANUAL

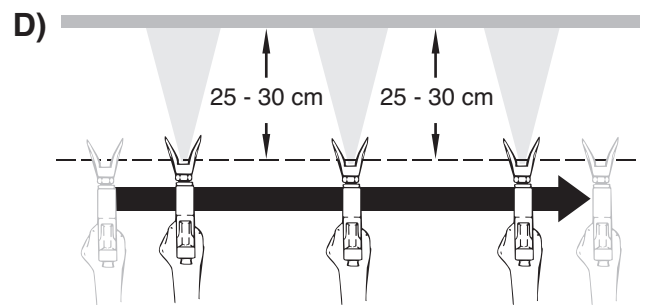
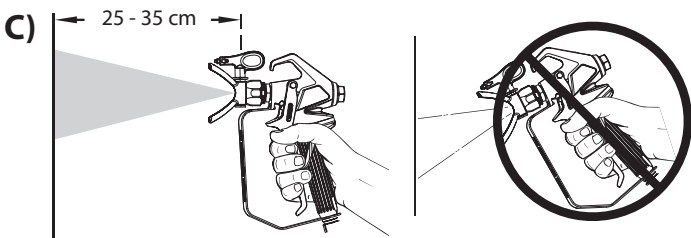
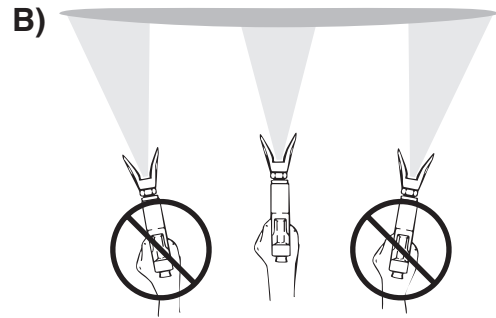
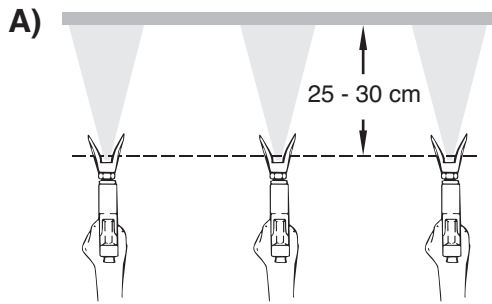
PL CS HU NO
RO FI SK



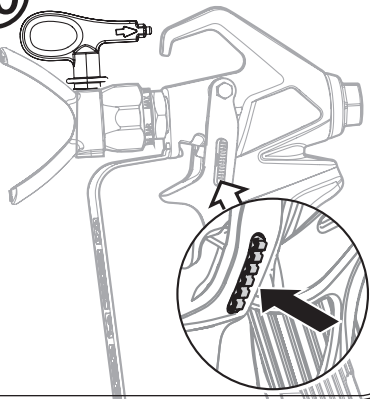
PowerPainter 90 EXTRA



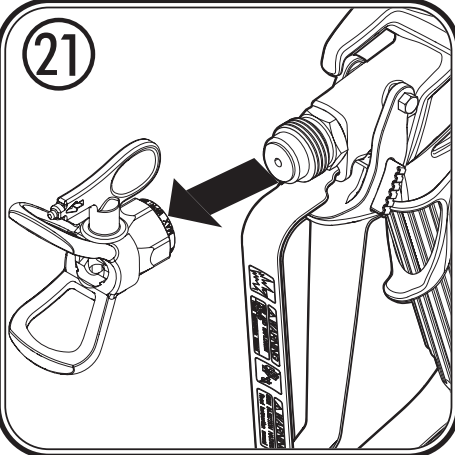
19



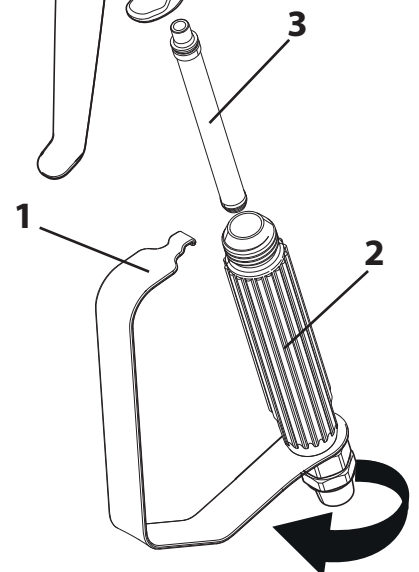
20



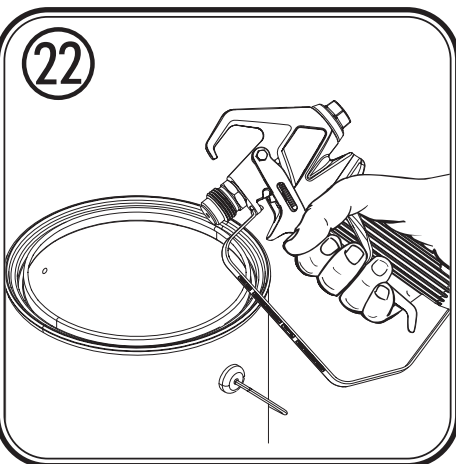
21



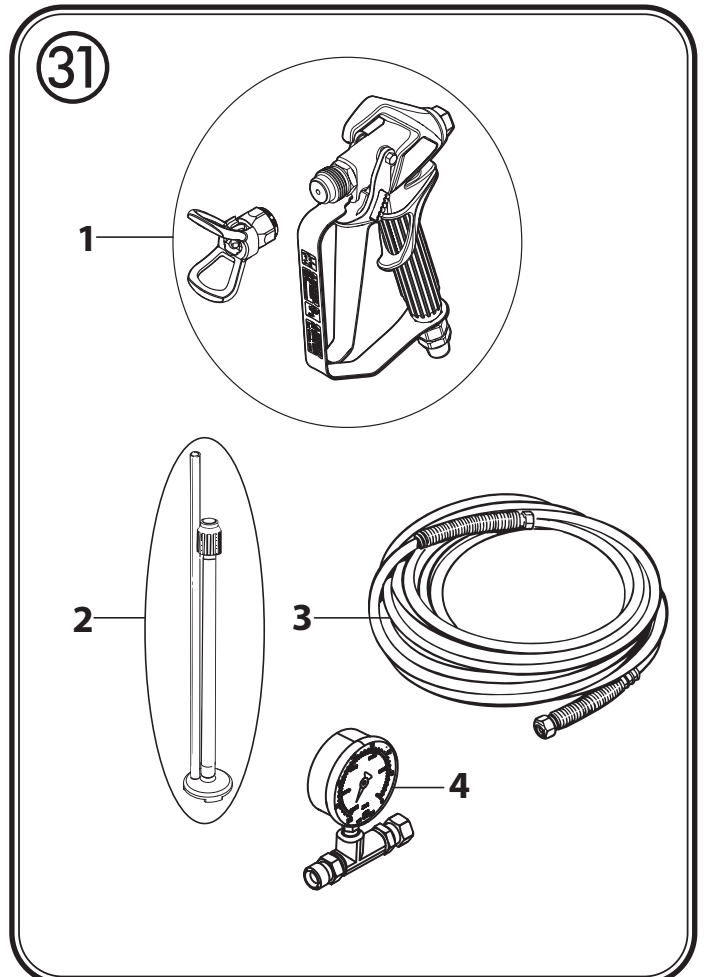
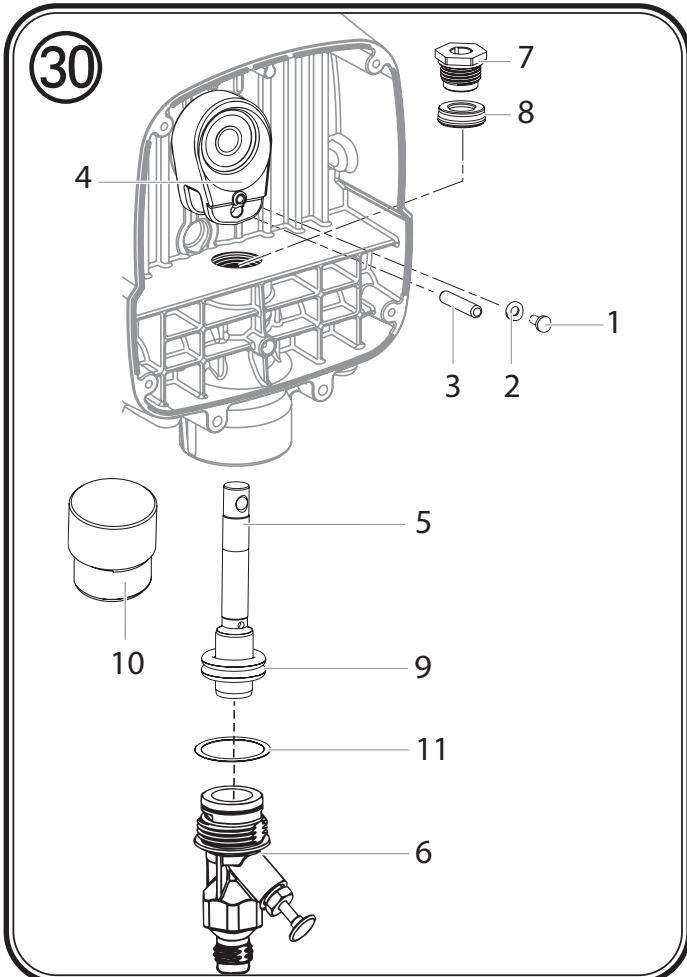
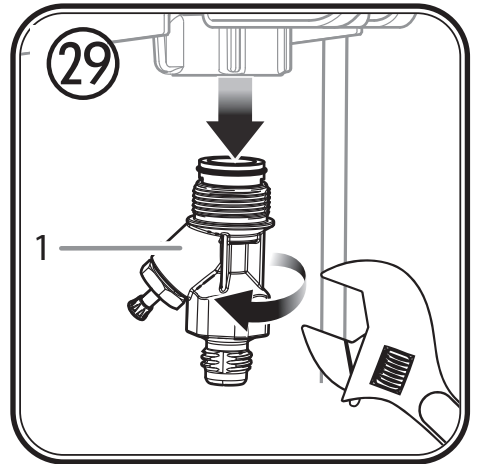
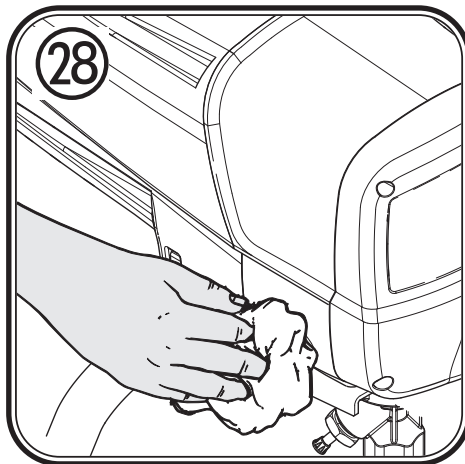
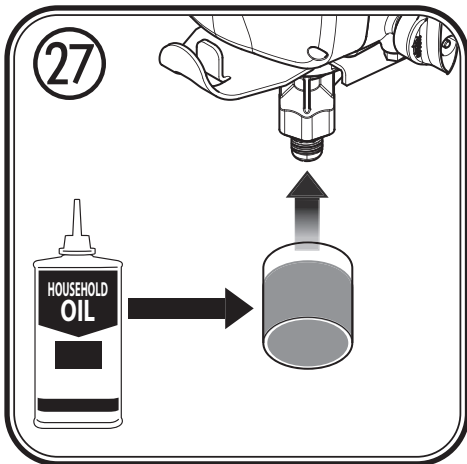
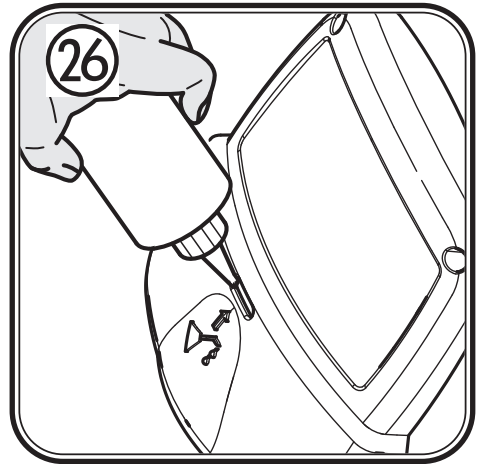
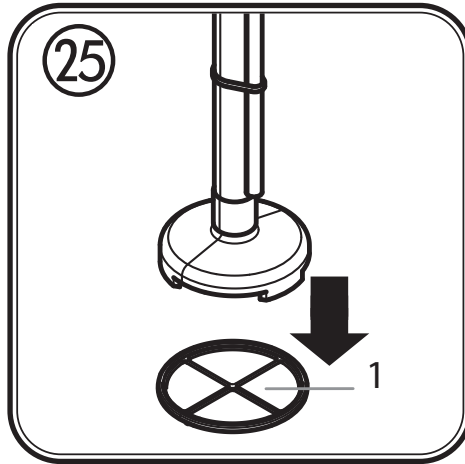
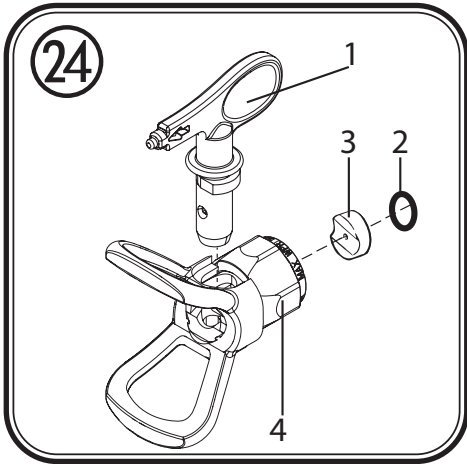
23






22



PowerPainter 90 EXTRA



1 - 15
16 - 29
30 - 43
44 - 57
58 - 71
72 - 85
86 - 99



Ostrzeżenie!

**Uwaga, niebezpieczeństwo skaleczenia spowodowane iniekcją!
Urządzenia bezpowietrzne charakteryzują się skrajnie wysokimi
ciśnieniami natrysku.**



1

Od żadnym pozorem nie dopuścić do kontaktu strumienia natryskowego z palcami, rękoma i innymi częściami ciała!

Nie wolno kierować pistoletu natryskowego w stronę ludzi i zwierząt.

Nie wolno używać pistoletu natryskowego bez osłony dotykowej strumienia.

Skaleczeń po zadziałaniu strumienia natryskowego nie wolno traktować jak zwykłego skaleczenia.

W przypadku wystąpienia skaleczenia skóry przez natryskiwany materiał należy natychmiast udać się do lekarza i poddać się szybkiemu i właściwemu leczeniu. Należy poinformować lekarza o zastosowanym materiale natryskiwanym lub podać nazwę rozpuszczalnika.

2

Przed każdym rozruchem należy postępować według następujących punktów:

1. Nie wolno używać popsutych urządzeń.
2. Pistolety natryskowe firmy Wagner należy zabezpieczać dźwignią przy cynglu
3. Zapewnić uziemienie – przyłączy musi zostać wykonane do przepisowo uziemionego, chronionego gniazda wtykowego.
4. Sprawdzić dopuszczalne ciśnienie węża wysokociśnieniowego i pistoletu natryskowego.
5. Sprawdzić wszystkie elementy od względem szczelności.

3

Należy ściśle przestrzegać instrukcji czyszczenia i serwisowania urządzenia.

Przed rozpoczęciem prac przy urządzeniu i przy każdej przerwie w pracy należy przestrzegać:






1. Przeprowadzenie dekompresji pistoletu natryskowego i węża ciśnieniowego
2. Pistolety natryskowe firmy Wagner należy zabezpieczać dźwignią przy cynglu
3. Wyłączyć urządzenie.

Przestrzegać zasad BHP!

Serdecznie gratulujemy zakupu urządzenia firmy WAGNER do nakładania farby.

Zakupili Państwo urządzenie markowe, które do prawidłowego funkcjonowania wymaga starannego czyszczenia i pielęgnacji. **Prosimy o dokładne przeczytanie instrukcji obsługi przed uruchomieniem urządzenia i o przestrzeganie wskazówek bezpieczeństwa. Należy starannie przechowywać instrukcję obsługi.**

Objaśnienie użytych symboli

 Zagrożenie	Oznacza bezpośrednio grożące niebezpieczeństwo. Jeśli się tego nie uniknie, skutkiem może być wypadek śmiertelny lub ciężki.
	Oznacza wskazówki stosowania oraz inne szczególnie porady praktyczne.
	W czasie pracy należy nosić specjalne słuchawki chroniące słuch.
	W czasie pracy należy nosić odpowiednie maseczki i środki ochrony dróg oddechowych.
	W czasie pracy należy nosić odpowiednie rękawice ochronne.

Ogólne wskazówki bezpieczeństwa

Uwaga!



Należy przeczytać wszystkie instrukcje. Błędy przy wykonywaniu poniższych zaleceń mogą doprowadzić do porażenia prądem elektrycznym, pożaru i/lub poważnych obrażeń. Używane dalej pojęcie "narzędzie elektryczne" odnosi się do narzędzi elektrycznych, zasilanych z sieci (z kablem sieciowym) oraz do narzędzi elektrycznych akumulatorowych (bez kabla sieciowego).

1. Bezpieczeństwo na stanowisku pracy

- Utrzymywać miejsce pracy w czystości i dobrze oświetlone. Nieporządek w miejscu pracy lub brak oświetlenia mogą prowadzić do wypadków.
- Nie pracować z urządzeniem w obszarach zagrożonych wybuchem, gdzie znajdują się palne ciecze, gazy lub pyły. Narzędzia elektryczne wytwarzają iskry, które mogą spowodować zapłon pyłu lub oparów.
- W trakcie używania narzędzi elektrycznych należy trzymać dzieci i inne osoby z daleka od nich. W razie odwrócenia uwagi możliwa jest utrata kontroli na urządzeniem.

2. Bezpieczeństwo elektryczne

- Wtyk przyłączeniowy urządzenia musi pasować do gniazdka. Wtyku nie wolno zmieniać w żaden sposób. Przy urządzeniach z uziemieniem nie należy stosować wtyków przejściowych. Niezmienione wtyki i odpowiednie gniazdka zmniejszają ryzyko porażenia prądem elektrycznym.
- Unikać styku ciała z uziemionymi powierzchniami, takimi jak rury, grzejniki, kuchenki elektryczne i lodówki. Z chwilą uziemienia ciała występuje zwiększone ryzyko porażenia prądem elektrycznym.
- Urządzenia należy chronić przed deszczem i wilgocią. Dostanie się wody do wnętrza urządzenia elektrycznego zwiększa ryzyko porażenia prądem elektrycznym.
- Nie używać kabla w sposób niezgodny z jego przeznaczeniem np. przez noszenie urządzenia za kabel, wieszania go na kablu lub do wyciągania wtyku z gniazdka. Chronić kabel przed ciepłem, olejem, ostrymi krawędziami i ruchomymi częściami urządzenia. Uszkodzone lub poplątane kable zwiększają ryzyko porażenia prądem elektrycznym.

- e) Podczas pracy z użyciem narzędzia elektrycznego na wolnym powietrzu należy używać wyłącznie kabli przedłużających, które również przeznaczone są do stosowania na zewnątrz. Użycie przewodu przedłużającego, nadającego się do stosowania na zewnątrz, zmniejsza ryzyko porażenia prądem elektrycznym.
- f) Jeżeli nie można uniknąć pracy urządzenia w środowisku wilgotnym, należy zastosować wyłącznik ochronny różnicowy. Zastosowanie wyłącznika ochronnego różnicowego zmniejsza ryzyko porażenia prądem elektrycznym.

3. Bezpieczeństwo osób

- a) Należy zachować czujność i uważać na to, co się robi. Zachować rozsądek przy pracy z narzędziami elektrycznymi. Nie obsługiwać urządzenia, będąc zmęczonym lub pod wpływem narkotyków, alkoholu lub leków. Chwila nieuwagi przy używaniu urządzenia może spowodować poważne obrażenia.
- b) Należy nosić osobiste wyposażenie bezpieczeństwa oraz zawsze używać okularów ochronnych. Noszenie osobistego wyposażenia bezpieczeństwa, takiego jak maska przeciwpyłowa, antypoślizgowe buty ochronne, kas ochronny lub ochrona słuchu, odpowiednio do zastosowania narzędzia elektrycznego, zmniejsza ryzyko obrażeń.
- c) Nie dopuścić do przypadkowego uruchomienia. Przed podłączeniem do prądu, zamocowaniem lub przenoszeniem elektronarzędzia upewnić się, że jest ono wyłączone. Noszenie urządzenia z palcem na włączniku lub podłączenie włączonego urządzenia do sieci może spowodować wypadki.
- d) Przed włączeniem urządzenia należy usunąć narzędzia do regulacji lub klucze maszynowe. Narzędzie lub klucz, znajdujące się w obracającej się części urządzenia, może spowodować obrażenia.
- e) Nie należy przeceniać swoich umiejętności. Zawsze dbać o pewne podparcie i stale zachowywać równowagę. Pozwala to na lepsze panowanie nad urządzeniem w nieoczekiwanych sytuacjach.
- f) Nosić odpowiednie ubranie. Nie nosić szerokiej odzieży lub biżuterii. Trzymać włosy, ubranie i rękawice z daleka od ruchomych części. Luźne ubranie, biżuteria lub długie włosy mogą zostać wciągnięte przez ruchome części.
- g) Nie należy popadać w fałszywe poczucie bezpieczeństwa i nie należy naruszać reguł bezpieczeństwa dotyczących elektronarzędzi, nawet jeśli są Państwo z nim dobrze zaznajomieni po wielokrotnym użyciu. Nieostrożne posługiwanie się elektronarzędziami w ciągu ułamków sekundy może doprowadzić do ciężkich obrażeń.

4. Staranne obchodzenie się i użytkowanie narzędzi elektrycznych

- a) Nie przeciążać urządzenia. Należy używać narzędzi elektrycznych, przeznaczonych do wykonywania danej pracy. Przy użyciu właściwego narzędzia elektrycznego można pracować lepiej i bezpieczniej, w podanym zakresie osiągnięć.
- b) Nie używać narzędzi elektrycznych z uszkodzonym włącznikiem. Narzędzie elektryczne, nie pozwalające się włączyć lub wyłączyć, jest niebezpieczne i musi zostać naprawione.
- c) Przed dokonywaniem ustawień urządzenia, wymianą akcesoriów lub odkładaniem urządzenia należy wyciągnąć wtyk z gniazdka. Ten środek ostrożności uniemożliwia niezamierzone uruchomienie urządzenia.
- d) Nieużywane narzędzia elektryczne należy przechowywać w miejscu niedostępnym dla dzieci. Nie pozwalać używać urządzenia osobom, które nie są z nim zapoznane lub które nie przeczytały niniejszych instrukcji. Narzędzia elektryczne są niebezpieczne, jeżeli będą używane przez niedoświadczone osoby.
- e) Urządzenie należy troskliwie pielęgnować. Sprawdzić, czy ruchome części urządzenia działają prawidłowo i nie są zakleszczone, czy jego części nie są pęknięte lub tak zniszczone, że utrudnia to działanie urządzenia. Zlecić naprawę uszkodzonych części przed użyciem urządzenia. Przyczyną licznych wypadków są źle serwisowane narzędzia elektryczne.
- f) Narzędzia elektryczne, akcesoria, końcówki narzędzi itp. należy używać zgodnie z niniejszymi instrukcjami i w taki sposób, jaki jest przepisany dla danego typu urządzenia. Należy przy tym uwzględniać warunki pracy i wykonywaną czynność. Używanie narzędzi elektrycznych do zastosowań innych, niż przewidziane, może powodować niebezpieczne sytuacje.
- g) Uchwyty i powierzchnie chwytne muszą być suche, czyste i wolne od oleju i smaru. Śliskie uchwyty i powierzchnie chwytne nie pozwalają na bezpieczną obsługę i kontrolę elektronarzędzi w nieprzewidzianych sytuacjach.

5. Serwis

- a) Naprawy urządzenia należy zlecać tylko wykwalifikowanemu personelowi specjalistycznemu i tylko przy użyciu oryginalnych części zamiennych. Zapewnia to zachowanie bezpieczeństwa urządzenia.

b) Jeśli kabel przyłączeniowy tego urządzenia zostanie uszkodzony, to producent, jego serwis lub osoba podobnie wykwalifikowana musi go wymienić, aby wykluczyć zagrożenia.

Ochrona zdrowia



Zagrożenie

Uwaga! Nosić ochronę dróg oddechowych: Mgiełki farby i opary rozpuszczalników są szkodliwe dla zdrowia. Pracować tylko w dobrze przewietrzonych pomieszczeniach lub przy wentylacji technicznej. Zalecamy noszenie ubrania roboczego, okularów ochronnych, ochrony słuchu i rękawic.

Materiały powłokowe palne



Zagrożenie

Pistoletów natryskowych nie wolno używać do natryskiwania palnych substancji.

Ochrona antyeksplodyjna



Zagrożenie

Nie używać urządzenia w miejscach w których obowiązują przepisy antyeksplodyjne.

Niebezpieczeństwo eksplozji i pożaru ze strony źródeł zapłonu



Zagrożenie

W otoczeniu urządzenia nie mogą znajdować się źródła zapłonu, jak na przykład otwarty ogień, palące się papierosy, cygara, fajki oraz źródła iskier, rozgrzane druty, gorące powierzchnie.

Powstawanie ładunków elektrostatycznych (tworzenie się iskier i płomienia)



Zagrożenie

Prędkość strumienia przy ciśnieniu natrysku może w pewnych okolicznościach sprawić, że urządzenie będzie podatne na ładowanie elektrostatyczne. W efekcie podczas wyładowania mogą powstać iskry lub płomienie. Z tego powodu jest konieczne uziemienie urządzenia poprzez instalację elektryczną. Przyłącze należy wykonać poprzez przepisowo uziemione ochronnie gniazdo wtykowe.

Wentylacja

W celu uniknięcia niebezpieczeństwa wybuchnięcia pożaru lub eksplozji oraz wypadków w czasie wykonywania natrysku, należy zapewnić sprawną naturalną lub sztuczną wentylację.

Zabezpieczyć sprzęt oraz pistolet natryskowy.

Wszystkie węże, przyłącza i filtry należy zabezpieczyć jeszcze przed rozruchem pompy natryskowej. Niezabezpieczone części mogą w przypadku wystąpienia dużych sił się poluzować lub może wystąpić przeciek cieczy pod ciśnieniem, co może spowodować ciężki wypadek.

Przy montażu i demontażu dyszy oraz podczas przerw w pracy pistolet natryskowy należy zawsze zabezpieczyć.

Odrzut pistoletu natryskowego



Zagrożenie

Przy wysokim ciśnieniu roboczym pociągnięcie cyngla pistoletu powoduje odrzut o sile do 15 N.

Jeśli operator nie jest na to przygotowany, wtedy może nastąpić odrzut ręki lub nawet utrata równowagi. Może to prowadzić do wypadku.

Długotrwałe obciążenie spowodowane odrzutem może być przyczyną trwałych negatywnych skutków zdrowotnych.

Maks. ciśnienie robocze

Dopuszczalne ciśnienie robocze dla pistoletu natryskowego, osprzętu pistoletu natryskowego i węża ciśnieniowego nie może przekroczyć ciśnienia podanego na obudowie natryskiwarki wynoszącego 200 bar (20 MPa).

Materiał powłokowy

Uważać na zagrożenia, które mogą być spowodowane przez natrykiwaną substancję i przestrzegać informacji z nadruków na zbiornikach lub wskazówek, podanych przez producenta substancji. Nie natrykiwać substancji o nieznanym potencjale zagrożeń.

Wąż ciśnieniowy (Instrukcja bezpieczeństwa)



Zagrożenie

Uwaga! Niebezpieczeństwo obrażeń podczas wstrzykiwania. Zużycie, zgięcia i niezgodne z przeznaczeniem zastosowanie mogą prowadzić do powstawania przecieków w wężu wysokociśnieniowym. Przeciek może spowodować wstrzyknięcie cieczy do powłoki.

Wąż wysokociśnieniowy dokładnie sprawdzić przed każdym użyciem.

Uszkodzony wąż natychmiast wymienić na nowy.

Nigdy samodzielnie nie naprawiać uszkodzonego węża!

Unikać ostrych zgięć, promień zgięcia nie może być mniejszy niż mniej więcej 20 cm.

Nie najeżdżać na wąż wysokociśnieniowy i nie narażać go na działanie ostrych przedmiotów i krawędzi.

Nigdy nie ciągnąć za wąż w celu przemieszczania urządzenia.

Nie skręcać węża wysokociśnieniowego.

Węża nie umieszczać w rozpuszczalniku. Zewnętrzną stronę wycierać jedynie zwilżoną szmatką.

Wąż wysokociśnieniowy układać w taki sposób, aby nikt się o niego nie przewrócił.

Poprzez wąż ciśnieniowy nastąpi odprowadzenie elektryczności statycznej z pistoletu natryskowego i samego węża. Z tego powodu opór elektryczny między przyłączami węża ciśnieniowego powinien być co najwyżej 197 kΩ/m (60 kΩ/ft.)



Ze względu na rodzaj funkcji, bezpieczeństwo oraz żywotność, należy stosować wyłącznie oryginalne węże wysokociśnieniowe i dysze firmy WAGNER. Przegląd patrz „Wykaz części zamiennych”.



Stare węże są bardziej narażone na uszkodzenia. Firma Wagner zaleca wymianę węża po 6 latach.

Przyłącze urządzenia

Przyłącze należy wykonać poprzez przepisowo uziemione ochronnie gniazdo wtykowe. Przyłącze musi być wyposażone w urządzenie ochronne prądowe INF ≤ 30 mA.

Posadowienie urządzenia:

Przy pracach w pomieszczeniach:



Zagrożenie

W strefie działania urządzenia nie mają prawa wytwarzać się opary zawierające rozpuszczalnik.

Ustawić urządzenie o stronie przeciwnej względem natrykiwanego obiektu.

Zachować minimalny odstęp 5 m między pistoletem i urządzeniem.

Przy pracach na wolnym powietrzu:



Zagrożenie

Należy zapobiegać przedostawaniu się oparów rozpuszczalnika do wnętrza urządzenia.

Zwrócić uwagę na kierunek wiatru.

Urządzenie postawić tak, aby opary zawierające rozpuszczalnik nie przedostawały się do urządzenia i aby tam się nie gromadziły.

Zachować minimalny odstęp 5 m między pistoletem i urządzeniem.

Naprawa i konserwacja



Zagrożenie

Przed wykonywaniem wszelkich czynności w obrębie urządzenia zredukować ciśnienie i wyjąć wtyczkę z gniazdka.

Czyszczenie urządzenia



Zagrożenie

Niebezpieczeństwo zwarcia spowodowane penetrującą wodą!

Od żadnym pozorem nie natrykiwać urządzenia myjką parową lub wysokociśnieniową.

Czyszczenie urządzenia rozpuszczalnikiem



Zagrożenie

Podczas czyszczenia urządzenia rozpuszczalnikiem nie wolno go wtryskiwać lub wpompowywać przez mniejszy otwór (otwór czopowy). Niebezpieczeństwo spowodowane tworzeniem się powietrznej mieszanki wybuchowej. Zbiornik należy uziemić. Do czyszczenia nie stosować materiałów palnych.

Uziemienie natryskiwanego obiektu

Obiekt przeznaczony do natryskiwania powinien być uziemiony.

Bezpiecznik termiczny

Urządzenie jest wyposażone w bezpiecznik termiczny wyłączający go w razie przegrzania. W takim przypadku należy wyłączyć urządzenie, obrócić pokrętkę do pozycji PRIME (pionowo), wyjąć wtyczkę z gniazdka i odczekać ok. 30 minut, aż urządzenie ostygnie. Usunąć przyczynę przegrzewania, np. zakryte szczeliny ssania powietrza.

Opis (rys. 1)

1 Regulator ciśnienia	2 Przyłącze węża
3 Przycisk zaworu wlotowego	4 Uchwyt węża
5 Uchwyt teleskopowy	6 Pistolet natryskowy
7 Obsada dyszy	8 Dysza 517
9 Włącznik/wyłącznik (O = wł, I = wył)	10 Przełącznik
11 Filtr (biały)*	12 Skrzynka z narzędziami
13 Wąż ciśnieniowy	14 Przewód powrotny
15 Filtr zasysający	16 Wąż ssawny
17 Uchwyt zbiornika materiału	18 Buteleczka oleju
19 Instrukcji obsługi	20 Manometr

* filtr jest standardowo zamontowany w pistolecie

Środki powłokowe, nadające się do przetwarzania

Farby dyspersyjne (emulsyjne) i lateksowe do zastosowań wewnętrznych.



Do przygotowywania następujących materiałów powłokowych niezbędny jest osprzęt (dysza i filtr), opcja Lakiery i farby laserunkowe odporne na wodę i rozpuszczalniki. Lakiery, oleje, środki separacyjne, lakiery na bazie sztucznej żywicy, lakiery PCW, lakiery wstępne, lakiery do gruntowania, wypełniacze oraz farby przeciwkorozyjne.

Środki powłokowe, nienadające się do przetwarzania

Materiały zawierające silne elementy ściernie, **farby fasadowe**, ługi oraz kwasoodporne materiały powłokowe.

Materiały powłokowe palne



UW celu zapewnienia zgodności materiału powłokowego ze stosowanymi materiałami, z których zbudowano dany sprzęt, w przypadkach wątpliwości należy się zwrócić do serwisu firmy Wagner.

Dziedzina zastosowania

Pokrywanie ścian wewnętrznych a także małych i średnich obiektów położonych na zewnątrz (np. płoty, drzwi garażowe, itd.).

Wymagane narzędzia i środki pomocnicze

- Przystawny klucz płaski (2 szt.)
- Klucz imbusowy (3/16)
- Pojemnik pusty
- Większy kawałek tektury
- Materiał kryjący

Przygotowanie miejsca pracy



Koniecznik okleić gniazdka i wyłączniki. Niebezpieczeństwo porażenia prądem wskutek przedostania się materiału natryskowego!



Zagrożenie

Ostrożnie wszystkie powierzchnie i przedmioty nie przeznaczone do natrysku lub usunąć je z obszaru pracy. Producent nie ponosi odpowiedzialności za szkody spowodowane mgłą farby. Farba sylkatowa wyżera powierzchnie szklane i ceramiczne! Dlatego należy koniecznie ostrożnie w całości odpowiednie powierzchnie.



Zwrócić uwagę na jakość stosowanej taśmy klejącej.

Taśma stosowana na tapetach i pomalowanych powierzchniach nie powinna charakteryzować się zbyt dużą przyczepnością, tak aby podczas jej usuwania nie doszło do uszkodzeń. Taśmy usuwać powoli i równomiernie; nie wykonywać gwałtownych ruchów. Powierzchnie powinny być obklejone nie dłużej niż to konieczne celem zminimalizowania ewentualnych pozostałości po usunięciu taśmy.

Przestrzegać także wskazówek producenta taśmy klejącej.

Przygotowanie środka powłokowego

Za pomocą PowerPainter 90 można rozpylać nierozcieńczone lub lekko rozcieńczone farby wewnętrzne ścienne, lakiery i farby niekryjące. Szczegółowe informacje można zaczerpnąć z Arkusza Danych Technicznych producenta farby (→ download z Internetu).

1. Materiał dokładnie zamieszać i rozcieńczyć w zbiorniku zgodnie z zaleceniem dotyczącym rozcieńczania (do mieszania zaleca się stosować mieszadło).

Zalecenia dot. rozcieńczania

Zalecenia dot. rozcieńczania	
Materiał do natryskiwania	
Farby laserunkowe	nierozcieńczone
Środki ochrony drewna, bejce, oleje, środki dezynfekcyjne, środki ochrony roślin	nierozcieńczone
Zawierające rozpuszczalne lub wodorozpuszczalne lakiery, farby podkładowe, lakiery nawierzchniowe samochodowe, laserunki grubowarstwowe	rozcieńczyć 5 - 10%
Farba wewnętrzna ścienna (dyspersje i farba lateksowa)	rozcieńczyć 0 - 10%



W tabeli są podane wartości wytyczne.

Aby uzyskać optymalne rozcieńczenie dla zastosowanego materiału, wykonać próbę natrysku.

Szczegółowe informacje na temat próby natrysku zamieszczono w rozdziale „Technika natryskiwania“.

Montaż

1. Przykręcić uchwyt zbiornika materiału do urządzenia głównego za pomocą obu śrub. (Rys. 2)
2. Włożyć uchwyt węża do uchwyty teleskopowego. (Rys. 3)
3. Usunąć zaślepki na wężu i przyłączy węża. (Rys. 4)
4. Dokręcić manometr na przyłączy węża.
5. Przykręcić wąż wysokociśnieniowy do manometru.
Przyłącze przytrzymać za pomocą przestawnego klucza płaskiego i wąż dokręcić drugim kluczem płaskim. (Rys. 5)
6. Wkręcić gwint drugiego końca węża do przyłącza pistoletu natryskowego. Trzymać pistolet natryskowy nastawnym kluczem do śrub za uchwyt i dociągnąć nakrętkę węża drugim kluczem do śrub. (Rys. 6)
7. Umieścić obsadę dyszy na pistolecie natryskowym (rys. 7 A) i obracać aż do pozycji końcowej (rys. 7 B) celem zamocowania obsady.
8. Wyciągnąć czerwone zamknięcie z wlotu materiału. (Rys. 8, 1)
9. Wkręcić wąż ssawny do wlotu materiału i dokręcić. (Rys. 8)
10. Przewód powrotny wsunąć do króćca powrotnego. (Rys. 9)

Elementy obsługi na urządzeniu (rys. 10)

- A** Przełącznikiem Wł./Wył. można urządzenie włączyć lub wyłączyć (O=wł., I=wył).
- B** Przełącznik umożliwia dokonanie następujących ustawień :
- PRIME (przełącznik w pozycji pionowej) →
- Wstępne napełnianie systemu farbą
 - Redukcja ciśnienia
- SPRAY (przełącznik w pozycji poziomej) →
- Praca z użyciem pistoletu natryskowego
- C** Regulator ciśnienia umożliwia ustawienie ciśnienia natrysku.
Prawidłowe ciśnienie zależy od zastosowanego materiału.

Uchwyt teleskopowy

Uchwyt teleskopowy można wsuwać i wysuwać w zależności od potrzeb:

Odblokowywanie uchwytu teleskopowego: → nakrętkę kołpakową (rys. 11, 1) obracać w kierunku przeciwnym do ruchu wskazówek zegara

Blokowanie uchwytu teleskopowego: → nakrętkę kołpakową (rys. 11, 1) obracać w kierunku zgodnym z ruchem wskazówek zegara

Pistolet natryskowy



Zabezpieczyć cyngiel w sytuacjach, gdy montowana będzie dysza natryskowa lub gdy pistolet jest nieużywany.

Zagrożenie

- Aby zablokować spust, przesunąć blokadę spustu od lewej do prawej, tak aby wystawała z tyłu pistoletu po prawej stronie. (Rys. 12, A)
- Aby zwolnić blokadę, przesunąć blokadę spustu od prawej do lewej, tak aby wystawała z tyłu pistoletu po lewej stronie. (Rys. 12, B)
- Dyszę umieścić w takiej pozycji, aby czubek wskazywał do przodu. (Rys. 13)



Rozmiar dyszy i rodzaj filtra pistoletu zależy od obrabianego materiału. Informacje na temat dostępnych dysz i filtrów są zamieszczone w rozdziale "Akcesoria".

Instrukcja dekompresjonowania



Należy zawsze postępować zgodnie z instrukcją dekomresjonowania urządzenia podczas jego wyłączenia. W wyniku tego działania ciśnienie z węża natryskowego i z pistoletu zostanie spuszczone.

Zagrożenie

1. Zabezpieczyć pistolet natryskowy. (Rys. 12)
2. Wyłączyć urządzenie.
Przełącznik ustawić w pozycji PRIME (pionowo). (Rys. 14)
3. Odbezpieczenie pistoletu. Pistolet natryskowy przytrzymać nad pustym pojemnikiem i nacisnąć kabłąk spustowy, aby zredukować ciśnienie.
4. Zabezpieczyć pistolet natryskowy.

Uruchamianie

Przed przyłączeniem do sieci elektrycznej należy się upewnić, że napięcie sieciowe jest identyczne z podanym na tabliczce znamionowej urządzenia.

1. Wstrzyknąć nieco oleju z załączonej buteleczki do zaznaczonego otworu (rys. 15, 1).
Uwaga: przechylać przy tym urządzenia do tyłu. W razie potrzeby użyć oleju stosowanego w gospodarstwie domowym.
2. Odłączyć przewód powrotny od węża ssawnego.
3. Włożyć wąż ssawny (rys. 15, 2) do zbiornika z materiałem i przewód powrotny (rys. 15, 3) umieścić w pustym pojemniku.
4. Nacisnąć czerwony przycisk zaworu wlotowego, aby się upewnić, że zawór jest niezajęty. (rys. 16)
5. Włożyć przewód sieciowy.
6. Przełącznik ustawić w pozycji PRIME (pionowo).
7. Przewód powrotny przytrzymać nad pustym pojemnikiem i włączyć urządzenie.
W rezultacie dojdzie do wypłukania ewentualnego środka konserwującego z systemu.
8. Urządzenie ponownie wyłączyć, gdy materiał zacznie wypływać z przewodu powrotnego.
9. Przewód powrotny zamocować na klamrach węża ssawnego. (Rys. 17)
10. Przełącznik ustawić w pozycji SPRAY (poziomo).
11. Pistolet skierować na kawałek tektury i włączyć urządzenie.
12. Odblokować pistolet i trzymać kabłąk spustowy do momentu, aż materiał zacznie równomiernie wypływać.
13. Zwolnić kabłąk spustowy i zabezpieczyć pistolet natryskowy.

Technika natryskiwania



Zagrożenie

Należy zawsze postępować zgodnie z instrukcją dekomresjonowania urządzenia podczas jego wyłączenia. W wyniku tego działania ciśnienie z węża natryskowego i z pistoletu zostanie spuszczone.

Prosimy zwracać uwagę na to, aby wąż nie był załamany i w pobliżu nie było jakichkolwiek ostrych przedmiotów.

- Aby sprawdzić rezultat natryskiwania oraz zapoznać się ze sposobem użytkowania pistoletu natryskowego, pistolet zaleca się najpierw wypróbować na tekturze lub podobnym podłożu.



Równomierny rezultat natryskiwania, jak na rysunku 18 A, wskazuje na prawidłowe ustawienia.

Jeśli na brzegach widać „paski”, jak na rysunku 18 B, zwiększyć stopniowo ciśnienie lub dalej rozcieńczać co 5% (zwrócić uwagę na maks. dopuszczalne rozcieńczenie zalecane przez producenta).

- Uzyskanie najwyższej jakości rezultatu jest możliwe przy równomiernym powlekanu całej powierzchni. Kluczową sprawą dla prawidłowego lakierowania jest jednolite pokrycie warstwą lakieru całej powierzchni. Poruszać ramieniem ze stałą prędkością i trzymać pistolet natryskowy w stałej odległości od powierzchni. Odległością optymalną jest 25 do 30 cm między dyszą i powierzchnią. (rys. 19, A)
- Trzymać pistolet natryskowy równoległe do powierzchni. Wykonywać ruch całym ramieniem, a nie samym nadgarstkiem. (rys. 19, B)
- Trzymać pistolet natryskowy pod kątem prostym do powierzchni. W przeciwnym razie warstwa lakierowana na końcu będzie o innej grubości niż na początku. (rys. 19, C)
- Włączać pistolet wtedy, gdy ruch ręki już się rozpoczął. Puścić cyngiel, zanim rozpoczęty zostanie ruch ręki. (rys. 19, D) Pistolet natryskowy powinien być cały czas w ruchu, jeśli cyngiel będzie naciskany lub puszcany. Między każdym pasem natrysku stosować zakładkę na 30%. W ten sposób powstaje jednolita warstwa.



Podczas pracy pompa stale się włącza i wyłącza w celu regulacji ciśnienia.

Jest zjawisko to normalne i nie oznacza nieprawidłowości w pracy urządzenia.

Czyszczenie zatkanej dyszy natryskowej

Jeśli efekty natrysku pogorszyły się lub pomimo aktywowania pistoletu z dyszy nie wpływa farba, wtedy postępować według poniższej instrukcji.



Zagrożenie

Nie wolno próbować czyścić dyszy palcem. Ciecz znajduje się pod wysokim ciśnieniem i może spowodować skaleczenia poprzez iniekcję.

1. Puścić cyngiel i zabezpieczyć pistolet. Obrócić dyszę obrotową o 180°, tak aby strzałka skierowana była na tył pistoletu (rys. 21).



Jeśli dysza natryskowa znajduje się od ciśnieniem, wtedy jest nią ciężiej obrócić. Przełącznik ustawić w pozycji PRIME (pionowo) i pociągnąć kabłąk spustowy. W ten sposób nastąpi jego dekompresja i dysza pozwoli się lżej obracać.

2. Przełącznik ustawić w pozycji SPRAY (poziomo).
3. Odbezpieczyć pistolet i nacisnąć cyngiel pistoletu, a pistolet skierować na jakiś zbędny kawałek kartonu lub drewna. W ten sposób nastąpi wypchnięcie jakiegoś ciała zatykającego z węża natryskowego. O tym, gdy dysza będzie czysta, lakier będzie ponownie rozpryskiwany jednolitym strumieniem mgiełki.
4. Puścić cyngiel i zabezpieczyć pistolet. Obrócić dyszę w ten sposób, aby strzałka była ponownie skierowana do przodu. Odbezpieczyć pistolet i kontynuować natryskiwanie.

Przerwa w pracy



Zagrożenie

Należy zawsze postępować zgodnie z instrukcją dekomresjonowania urządzenia podczas jego wyłączenia. W wyniku tego działania ciśnienie z węża natryskowego i z pistoletu zostanie spuszczone.

- Wyłączyć urządzenie i wyjąć wtyczkę.
- Pistolet natryskowy włożyć do plastikowego worka i szczelnie zamknąć.
- Zwilżyć powierzchnię farby wodą, aby zapobiec powstaniu „kożucha”.

Koniec używania i czyszczenie

Prawidłowe czyszczenie jest warunkiem nienaganej pracy urządzenia do nanoszenia farby. Brak czyszczenia lub nieprawidłowe czyszczenie powoduje utratę praw z tytułu gwarancji.



Zagrożenie

Do czyszczenia nie stosować materiałów palnych.



Urządzenie czyścić natychmiast po zakończeniu pracy. Zaschnięty materiał powłokowy utrudnia czyszczenie.

1. Przeprowadzić dekompresję.
2. Zabezpieczyć pistolet natryskowy.
3. Obsadę dyszy usunąć z pistoletu natryskowego. (Rys. 21)
4. Umieścić wąż ssawny i przewód powrotny w zbiorniku z wodą lub roztworem czyszczącym odpowiednim dla zastosowanego materiału.
5. Ustawić przełącznik w pozycji SPRAY i nastawić maksymalne ciśnienie.
6. Pistolet natryskowy trzymać przy krawędzi pustego zbiornika. (Rys. 22)



Zagrożenie

W przypadku płukania palnymi środkami czyszczącymi należy uziemić pistolet poprzez zbiornik metalowy.

7. Odblokować pistolet i kabłąk spustowy trzymać w pozycji wciśniętej do momentu, aż z pistoletu zacznie wypływać przejrzysta ciecz.
8. Wyłączyć urządzenie i wyjąć wtyczkę.
9. Przełącznik ustawić w pozycji PRIME (pionowo).
10. Pociągnąć kabłąk spustowy w celu zredukowania ciśnienia.
11. Zabezpieczyć pistolet natryskowy.
12. Odłączyć pistolet od węża z farbą przy użyciu kluczy nastawnych.
13. Zwolnić górną część osłony spustu (rys. 23, 1) z głowicy pistoletu.
14. Użyć spodu osłony spustu jako klucza płaskiego i za jego pomocą poluzować rączkę (rys. 23, 2) i wyjąć go z głowicy pistoletu.
15. Wyjąć filtr pistoletu (Rys. 23, 3). Oczyszczyć filtr i dyszę przy zastosowaniu miękkiej szczotki i odpowiedniego roztworu czyszczącego.
16. Usunąć dyszę (1), podkładkę (2) i zamocowanie (3) z obsady dyszy (4) i dokładnie oczyścić wszystkie elementy. (Rys. 24)
17. Oczyszczony filtr (Rys. 23, 3) ponownie włożyć do obudowy stroną stożkową skierowaną do przodu i obudowę ponownie przykręcić do pistoletu natryskowego.
18. Włożyć ponownie zamocowanie i podkładkę do obsady dyszy. Obsadę dyszy przyśrubować do pistoletu.
19. Usunąć wąż ssawny z urządzenia głównego.
20. Usunąć przewód powrotny poprzez naciśnięcie w górę niebieskiego pierścienia zabezpieczającego i jednocześnie pociągnięcie węża w dół.
21. Wytrzeć oba węże z zewnątrz.
22. Krążek filtracyjny (Rys. 25, 1) wyciągnąć ostrożnie obcęgami z filtra zasysającego i oczyścić oba elementy.
23. Krążek filtracyjny oczyścić dokładnie pod bieżącą wodą.
24. Usunąć wąż wysokociśnieniowy z urządzenia głównego za pomocą klucza płaskiego.
25. Wlać do pompy ok. 10 ml oleju do konserwacji (przechylać przy tym urządzenie do tyłu). (Rys. 26)
26. Zanurzyć zawór wlotowy w naczyniu z środkiem konserwującym (np. oleju konserwacyjnym) (rys. 27).
27. Włożyć wtyczkę do gniazdka.
28. Umieścić szmatkę przed przyłączem węża i włączyć urządzenie na ok. 5 sekund. (Rys. 28)
W efekcie dojdzie do konserwacji pompy.

Konserwacja i naprawy



Zagrożenie

Przed wykonywaniem wszelkich czynności w obrębie urządzenia zredukować ciśnienie i wyjąć wtyczkę z gniazdka.

a) Czyszczenie zaworu wlotowego



Jeśli podczas zasysania materiału wystąpią problemy, ewentualnie oczyścić zawór wlotowy lub poddać go konserwacji. Należyte czyszczenie i prace konserwacyjne w obrębie urządzenia pozwalają uniknąć problemów.

1. Odłączyć wąż ssący i przewód powrotny.
2. Zdemontować z urządzenia zasadniczego zespół zaworu wlotowego (Rys. 29, 1) kluczem nastawnym. Poddać wewnętrznym i zewnętrznym ogłędzinom zespół zaworu wpustowego. Usunąć resztki farby odpowiednim roztworem czyszczącym.
3. Wkręcić zespół zaworu wlotowego ponownie do natryskiarki.

b) Konserwacja pompy

Zestawy naprawcze (Rys. 30)

Nazwa	Nr kat.
Zestaw naprawczy do pompy tłokowej (poz. 5,6,7,8,9,10,11)	2325 023
Zestaw naprawczy do uszczelki (poz. 8,9)	2324 303



Zagrożenie

Podczas serwisowania pompy należy zawsze nosić gogle ochronne. Należy zawsze postępować zgodnie z instrukcją dekomresjonowania urządzenia podczas jego wyłączenia. Należy pamiętać o tym, że po zdekomresjonowaniu urządzenia, przed rozpoczęciem serwisowania i regulacji należy wyłączyć urządzenie z gniazdka. Strefa ta musi być wolna od rozpuszczalników i oparów farb.

1. Odłączyć wąż ssący i przewód powrotny.
2. Zdjąć przednią osłonę i odkręcić 4 śruby mocujące kluczem do śrub typu Torx T20.
3. Odkręcić śrubę (rys. 28, 1) i wyjąć podkładkę (2) za pomocą której zabezpieczony jest trzpień (3) cylindra. Trzpień cylindra łączy jarzmo (4) z tłokiem (5).
4. Wyciągnąć trzpień cylindra obcęgami.
5. Obrócić wałkiem pompy, aż tłok znajdzie się w górnym punkcie martwym. W tym celu przycisnąć zaczep (4) do górnej nakrętki (7) przy użyciu np. śrubokręta. Postępowanie to jest niezbędne w realizacji demontażu wszystkich części.
6. Wykręcić zespół zaworu wlotowego (6) z urządzenia zasadniczego.
7. Usunąć jednostkę tłokową poprzez wciśnięcie tłoka (5) w dół.
8. Sprawdzić tłok (5) oraz zestaw uszczelniający (9) pod kątem zużycia i w razie potrzeby wymienić te elementy.
9. Wykręcić górną nakrętkę (7) kluczem nastawnym do śrub.
10. Usunąć górną uszczelkę (8) poprzez wyciśnięcie jej od dołu. Prosimy zwrócić uwagę na to, nie uszkodzić gniazda uszczelki w obudowie.
11. Oczyszczyć miejsce przylegania nowej uszczelki.

Montaż pompy

1. Posmarować nową, górną uszczelkę (8) olejem separującym lub lekkim olejem używanym w gospodarstwie domowym i założyć uszczelkę (otwartą stroną w dół) w górną część obudowy.
2. Na gwint nowej górnej nakrętki (7) nanieść nieznaczna ilość smaru. Założyć górną nakrętkę na górnej części obudowy i dokręcić ją kluczem nastawnym do śrub. W ten sposób górna uszczelka zostanie prawidłowo wypozycjonowana.
3. Nasmarować tłok (5) i zestaw uszczelniający (9) zgodnie z opisem dotyczącym smarowania górnej uszczelki. Włożyć tłok wraz z zestawem uszczelniającym w spód obudowy.
4. Włożyć narzędzie montażowe (10) i ustawić je należyście w odpowiedniej pozycji, tak aby umożliwić prawidłowe włożenie tłoka i uszczelki. Wyjąć narzędzie montażowe.
5. Skierować tłok (5) oraz jarzmo (4) do siebie. Uważać na to, aby nie uszkodzić tłoka.
6. Nałożyć smar łożyskowy do otworów jarzma do którego wsadzony zostanie trzpień cylindra (3).
7. Zamontować trzpień cylindra (3), co pozwoli na połączenie jarzma z tłokiem. Tłok musi się poruszać w górę lub w dół. Zawór wlotowy należy w razie potrzeby zdjąć, aby umożliwić ruch tłoka.
8. Założyć śrubę jarzma (1) i podkładkę (2), celem zabezpieczenia trzpienia cylindra.
9. Zamontować nową uszczelkę oring (11) do zespołu zaworu wlotowego, posmarować ją olejem separującym lub lekkim olejem używanym w gospodarstwie domowym. Wkręcić w dolną część (wpust) obudowy i dokręcić kluczem nastawnym do śrub.
10. Wlać parę kropli oleju separującego lub lekkiego oleju używanego w gospodarstwie domowym między obie nakrętki (7) oraz tłok (5). W ten sposób przedłuży się żywotność uszczelki.
11. Założyć osłonę przednią i przykręcić 4 śruby.

Wykaz części zamiennych (rys. 31)

Poz.	Nazwa	Nr kat.
1	Pistolet natryskowy, komplet	538040
2	Wąż ssący i przewód powrotny	2306 605
3	Wąż ciśnieniowy, 15 m (żółty)	2390608
4	Manometr	2383995

Akcesoria (nie należą do zakresu dostawy)

Nazwa	Nr kat.
Dysza 211 (Kąt spryskiwania 20°, średnica dyszy 0,011 cala)	554211
Dysza 311 (Kąt spryskiwania 30°, średnica dyszy 0,011 cala)	554311
Dysza 411 (Kąt spryskiwania 40°, średnica dyszy 0,011 cala)	554411
Dysza 213 (Kąt spryskiwania 20°, średnica dyszy 0,013 cala)	554213
Dysza 313 (Kąt spryskiwania 30°, średnica dyszy 0,013 cala)	554313
Dysza 413 (Kąt spryskiwania 40°, średnica dyszy 0,013 cala)	554413
Dysza 415 (Kąt spryskiwania 40°, średnica dyszy 0,015 cala)	554415
Dysza 515 (Kąt spryskiwania 50°, średnica dyszy 0,015 cala)	554515
Dysza 615 (Kąt spryskiwania 60°, średnica dyszy 0,015 cala)	554615
Dysza 417 (Kąt spryskiwania 40°, średnica dyszy 0,017 cala)	554417
Dysza 517 (Kąt spryskiwania 50°, średnica dyszy 0,017 cala)	554517
Dysza 617 (Kąt spryskiwania 60°, średnica dyszy 0,017 cala)	554617
Dysza 519 (Kąt spryskiwania 50°, średnica dyszy 0,019 cala)	554519
Dysza 619 (Kąt spryskiwania 60°, średnica dyszy 0,019 cala)	554619
Filtr, czerwony (Dysza 211/311/411/213/313/413, 1 szt.)	34383
Filtr, czerwony (Dysza 211/311/411/213/313/413, 10 szt.)	97022
Filtr, żółty (Dysza 415/515/615, 1 szt.)	43235
Filtr, żółty (Dysza 415/515/615, 10 szt.)	97023
Filtr, biały (Dysza 417/517/617/519/619, 1 szt.)	34377
Filtr, biały (Dysza 417/517/617/519/619, 10 szt.)	97024
Przedłużka pistoletu (12,5 cm)	2418853
Przedłużka pistoletu (25 cm)	2418854
Przedłużka pistoletu (50 cm)	2418855
Przedłużka pistoletu (75 cm)	2418856
Przedłużenie dyszy z obrotowym przegubem kolanowym (90 cm)	2418862
Przedłużenie dyszy z obrotowym przegubem kolanowym (180 cm)	2418863
Inner-Feed Roller	2418370
Wąż ciśnieniowy DN 4 mm, 7,5 m ze złączką ze stali nierdzewnej	9984573
Wąż ciśnieniowy DN 6 mm, 15 m do dyspersji	9984574
Wąż ciśnieniowy DN 6 mm, 30 m do dyspersji	9984575
Króciec podwójny do łączenia węży wysokociśnieniowych (1/4" x 1/4")	34038
Metex Reuse: Do wstępnego filtrowania materiału powłokowego w pojemniku. Rurę ssącą należy umieścić bezpośrednio w produkcie.	34950
Zestaw sit (5 szt.) do lakieru	34952
Zestaw sit (5 szt.) do dyspersji	34951
Easy Glide (118 ml)	0508619

Dalsze informacje na temat palety produktów do renowacji firmy WAGNER pod adresem www.wagner-group.com

Dane techniczne

Rodzaj pompy	Pompa tłokowa
Napięcie	230 V~ 50 Hz
Pobór mocy:	800 W
Zabezpieczenie	Przyłącze tylko do zabezpieczonego FI gniazda wtyczkowego (16A).
Klasa ochrony	I
Maksymalne ciśnienie natrysku	20 MPa (200 bar)
Max. wydajność	1,9 l/min
Przepływ objętościowy przy 12 MPa (120 barów) z wodą	1,6 l/min
Poziom ciśnienia akustycznego*	75 dB (A) Zakres niepewności K= 4 db
Poziom hałasu na wyjściu*	88 dB (A) Zakres niepewności K= 4 db
Poziom drgań*	< 2,5 m/s ² Zakres niepewności K= 1,5 m/s ²
Maksymalna temperatura materiału powłokowego	40°C
Maksymalne wielkość dyszy	0,019
Długość węża	15 m
Wymiary wyrobu	ok. 73 x 47 x 55 cm
Masa	ok. 18,0 kg

* Zmierzono wg EN 50580:2014

Informacja o poziomie drgań

Podany poziom drgań został zmierzony zgodnie z normowaną procedurą kontroli i może być stosowany do porównywania elektronarzędzi.

Poziom drgań służy także do wstępnej oceny naprężenia wywołanego przez drgania.

Uwaga! Podczas używania elektronarzędzia rzeczywista wartość emisji drgań może się różnić od podanej wartości, gdyż zależy ona od sposobu zastosowania narzędzia. Należy ustalić środki bezpieczeństwa mające na celu ochronę operatora, oparte na ocenie przerw występujących w rzeczywistych warunkach użytkowania (należy przy tym uwzględnić wszystkie udziały w cyklu roboczym, na przykład okresy wyłączenia elektronarzędzia oraz okresy, w których narzędzie jest włączone, lecz pracuje bez obciążenia).

Ochrona środowiska



Urządzenie wraz z akcesoriami i opakowaniem należy przekazać do recyklingu. Zużytego urządzenia nie wolno wyrzucać do pojemników na odpady domowe. W celu ochrony środowiska naturalnego należy dostarczyć zużyte urządzenie do lokalnego punktu utylizacji surowców wtórnych lub poinformować się na ten temat w sklepie specjalistycznym. Wylewanie resztek farby i rozpuszczalników do kanalizacji, systemu ściekowego lub usuwanie ich razem z odpadkami domowymi jest zabronione. Odpady te należy traktować jako odpady niebezpieczne. Zapoznać się ze wskazówkami podanymi na opakowaniach produktów.

Ważna informacja dotycząca odpowiedzialności cywilnej producenta!

Zgodnie z rozporządzeniem UE producent ponosi nieograniczoną odpowiedzialność z tytułu wad produktu tylko wtedy, gdy wyprodukował lub zatwierdził wszystkie jego części, oraz pod warunkiem odpowiedniego montażu i użytkowania urządzeń. Zastosowanie akcesoriów i części zamiennych innych producentów może skutkować całkowitym lub częściowym wygaśnięciem odpowiedzialności z tytułu wad produktu, które wynikają z tego rodzaju zastosowania.

Usuwanie zakłóceń

Zakłócenie	Przyczyna	Środki zaradcze
Natryskiarka nie działa.	<ul style="list-style-type: none"> Natryskiarka nie podłączona do sieci. Urządzenie jest wyłączone. Natryskiarka została wyłączona wtedy, gdy była pod ciśnieniem. Brak napięcia w gniazdku wtykowym. Przedłużacz uszkodzony lub ma zbyt małą przewodność elektryczną. Urządzenie przegrzane 	<ul style="list-style-type: none"> Włączyć natryskiarkę do gniazda wtykowego. Obrócić przełącznik Wł. / Wył. na pozycję ON. Zredukować ciśnienie i przełącznik ustawić ponownie w pozycji SPRAY Sprawdzić napięcie sieciowe. Wymienić przedłużacz.
Natryskiwacz pracuje, jednak po ustawieniu przełącznika w pozycji PRIME nie dochodzi do zasysania farby.	<ul style="list-style-type: none"> Zespół nie został prawidłowo wstępnie napełniony lub płyn wyciekł Wiaderko z farbą jest puste lub wąż ssący nie został całkowicie zanurzony w farbie. Zatkany wąż ssawny Wąż ssący poluzował się na zaworze wlotowym. Zawór wlotowy zablokował się. 	<ul style="list-style-type: none"> Spróbować ponownie napełnić urządzenie. Napełnić wiaderko lub zanurzyć wąż ssący w farbie Oczyścić wąż ssawny Przykręcić je starannie.
Natryskiarka zasysa farbę, lecz po naciśnięciu cyngla pistoletu ciśnienie spada.	<ul style="list-style-type: none"> Dysza natryskowa zamknięta. Zatkane sitko filtra. Filtr pistoletu zatkany. 	<ul style="list-style-type: none"> Wymienić dyszę natryskową na nową. Oczyścić sitko filtra. Oczyścić filtr lub wymienić go. Zawsze należy posiadać w magazynie komplet filtrów zapasowych. Rozcieńczyć lub przefiltrować farbę. Wymienić
Nieszczelność pistolet natryskowy.	<ul style="list-style-type: none"> Części składowe pistoletu zatkany lub zanieczyszczone. 	<ul style="list-style-type: none"> Skontaktować się z serwisem firmy Wagner
Nieszczelność zespołu dyszy.	<ul style="list-style-type: none"> Nieprawidłowo osadzona dysza. Uszczelka zanieczyszczona. 	<ul style="list-style-type: none"> Sprawdzić zespół dyszy i prawidłowo go zmontować. Oczyścić uszczelkę.
Pistolet natryskowy nie działa.	<ul style="list-style-type: none"> Zanieczyszczona dysza natryskowa lub filtr pistoletu. Dysza pistoletu nieprawidłowo zamontowana. 	<ul style="list-style-type: none"> Oczyścić dyszę natryskową lub filtr pistoletu. Obrócić dyszę we właściwym kierunku.
Efekty natrysku niezadowolające.	<ul style="list-style-type: none"> Farba zbyt lepka i gęsta lub gruboziarnista. Zanieczyszczona dysza natryskowa lub filtr pistoletu. Dysza natryskowa zamknięta. Zatkane sitko filtra. Filtr pistoletu zatkany. 	<ul style="list-style-type: none"> Rozcieńczyć lub przefiltrować farbę. Oczyścić dyszę natryskową lub filtr pistoletu. Wymienić dyszę natryskową na nową. Oczyścić sitko filtra. Oczyścić filtr lub wymienić go. Zawsze należy posiadać w magazynie komplet filtrów zapasowych. Wymienić
	<ul style="list-style-type: none"> Występuje problem z silnikiem. 	<ul style="list-style-type: none"> Wyłączyć urządzenie, obrócić pokrętkę do pozycji PRIME (pionowo), wyjąć wtyczkę z gniazdka i odczekać ok. 30 minut, aż urządzenie ostygnie. Wykluczyć możliwość przegrzania, np. z powodu zasłonięcia szczelin wentylacyjnych. Skontaktować się z serwisem firmy Wagner
	<ul style="list-style-type: none"> Zawór wlotowy lub wylotowy jest zużyty lub uszkodzony. Zawór PRIME/SPRAY zatkany. 	<ul style="list-style-type: none"> Uruchomić przycisk zaworu wlotowego. Jeśli problem nie ustąpi, oczyścić zawór wlotowy. Wymienić Skontaktować się z serwisem firmy Wagner
	<ul style="list-style-type: none"> Zawór wlotowy lub wylotowy jest zużyty lub uszkodzony. 	

3 + 2 LATA GWARANCJI NA TEN PRODUKT DLA RZEMIEŚLNİKÓW FIRMY WAGNER

(Stan 03.03.2022)

Firma WAGNER udziela wyłącznie kupującemu będącemu przedsiębiorcą, który kupił produkt u autoryzowanego sprzedawcy (zwanemu dalej „klientem”), gwarancji obowiązującej oprócz ustawowych przepisów gwarancyjnych na wymienione w internecie, na stronie <https://go.wagner-group.com/3plus2-info> produkty, pod warunkiem, iż nie obowiązuje wyłączenie gwarancji.

Okres gwarancji na produkty firmy WAGNER (urządzenia) dla rzemieślników wynosi 36 miesięcy i rozpoczyna swój bieg od daty pierwszego zakupu. Okres gwarancji może wydłużyć się o kolejne 24 miesiące, jeśli produkt zostanie zarejestrowany w Internecie pod adresem <https://go.wagner-group.com/3plus2> w ciągu 28 dni od zakupu.

W przypadku komercyjnego wynajmu, użytku przemysłowego (np. podczas pracy zmianowej) lub innej, równie intensywnej eksploatacji okres gwarancji wynosi, z uwagi na znacznie wyższe obciążenie, 12 miesięcy. Zastrzegamy sobie prawo do przeprowadzania w poszczególnych przypadkach kontroli oraz ewentualnego odrzucenia roszczeń gwarancyjnych.

Jeżeli w okresie obowiązywania gwarancji ujawnią się wady w materiale, jakości wykonania lub wydajności urządzenia, to roszczeń gwarancyjnych należy dochodzić niezwłocznie, ale nie później niż w ciągu 2 tygodni od wykrycia wady.

Szczegółowe postanowienia dotyczące gwarancji można uzyskać na życzenie od autoryzowanego partnera firmy WAGNER (patrz strona internetowa lub instrukcja obsługi) lub w formie tekstowej na naszej stronie internetowej:

<https://go.wagner-group.com/pf-warranty-conditions>



Zmiany zastrzeżone

Deklaracja zgodności UE

Oświadczamy na naszą wyłączną odpowiedzialność, że produkt ten odpowiada następującym obowiązującym przepisom: 2006/42/WE, 2014/30/UE, 2011/65/UE, 2012/19/UE

Zastosowane normy zharmonizowane:

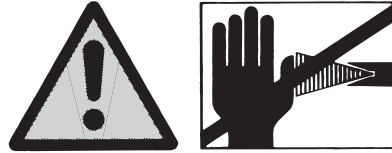
EN 62841-1, EN 1953, EN 55014-1, EN 55014-2, EN IEC 61000-3-2, EN 61000-3-3, EN 62233

Deklaracja zgodności UE jest załączona do produktu. W razie potrzeby można ją dodatkowo zamówić, podając numer zamówienia **2389926**.

Překlad původního návodu k obsluze

Varování!

Pozor, nebezpečí úrazu injektáží nástřikové látky!
Přístroje Airless generují extrémně vysoké stříkací tlaky.



1

Nikdy se nedotýkejte prsty, rukama nebo jinými částmi těla paprsku stříkaného materiálu!

**Nikdy nemiřte stříkací pistolí proti sobě, ostatním osobám a zvířatům
Nikdy nepoužívejte stříkací pistolí bez ochrany proti nebezpečnému dotyku.**

**Neošetřujte úraz stříkacím zařízením stejně jako neškodné pořezání.
V případě poranění pokožky nanášeným materiálem nebo ředidlem okamžitě vyhledejte lékaře a nechejte se řádně a rychle ošetřit. Informujte lékaře o používaných nanášených materiálech nebo o použitém ředidle.**

2

Před každým uvedením do provozu je nezbytné provést podle návodu k obsluze následující činnosti:

- 1. Poškozené přístroje je zakázáno nadále používat.**
- 2. Zajistěte stříkací pistolí Wagner pomocí pojistné páky na spoušti**
- 3. Zajistěte uzemnění – přípojka musí být provedena pomocí preventivně uzemněné zásuvky s ochranným kontaktem.**
- 4. Zkontrolujte dovolený provozní tlak vysokotlaké hadice a stříkací pistole**
- 5. Zkontrolujte těsnost všech spojů**

3

Je nezbytné přesně dodržovat návod k provedení pravidelné údržby a čištění přístroje.

Před zahájením jakýchkoliv prací na přístroji a při každé přestávce v práci se musíte řídit následujícími pravidly:

- 1. U stříkací pistole a vysokotlaké hadice snižte tlak**
- 2. Zajistěte stříkací pistolí Wagner pomocí pojistné páky na spoušti**
- 3. Vypněte přístroj.**






Dodržujte bezpečnost!

Blahopřejeme Vám k zakoupení přístroje k nanášení barev

Získali jste značkový výrobek, jehož bezvadná funkce je podmíněna pečlivou údržbou a péčí.

Tento návod k obsluze si pozorně přečtete před prvním uvedením přístroje do provozu a pamatujte na dodržování bezpečnostních pokynů. Návod k obsluze pečlivě uchovejte.

Vysvětlení použitých symbolů

 Nebezpečí	Označuje bezprostředně hrozící nebezpečí. Pokud se mu nezabrání, může následkem toho dojít k usmrcení nebo těžkému zranění.
	Označuje tipy k použití a jiné obzvláště užitečné informace.
	Při práci noste vhodnou ochranu sluchu.
	Při práci noste vhodnou ochranu dýchacích cest.
	Při práci noste vhodné ochranné rukavice.

Všeobecné bezpečnostní pokyny

Pozor! Je třeba si přečíst veškeré pokyny. Zanedbání dále uvedených pokynů může vést k zasažení elektrickým proudem, požáru anebo k závažnému poranění. Výraz "elektrické nářadí" používaný v následujícím textu se vztahuje na elektrické nářadí napájené ze sítě (se síťovým kabelem) a na elektrické nářadí napájené z akumulátorové baterie (bez síťového kabelu).



1. Bezpečnost na pracovišti

- a) V pracovním prostoru udržujte pořádek a zajistěte dobré osvětlení. Nepořádek nebo neosvětlené pracovní prostory mohou být zdrojem úrazů.
- b) S přístrojem nepracujte v prostředí s nebezpečím výbuchu, kde se nacházejí hořlavé tekutiny, plyny nebo prach. Elektrické nářadí vytváří jiskry, které mohou zapálit prach nebo výpary.
- c) Elektrické nářadí používejte mimo dosah dětí a jiných osob. Při rozptylování pozornosti můžete ztratit kontrolu nad přístrojem.

2. Elektrická bezpečnost

- a) Připojovací vidlice přístroje musí odpovídat zásuvce. Vidlice se nesmí žádným způsobem upravovat. Spolu s přístroji chráněnými zemněním nepoužívejte žádné přízpusobovací adaptéry (vidlice). Originální vidlice a odpovídající zásuvka snižují riziko zasažení elektrickým proudem.
- b) Zabraňte dotyku těla s uzemněnými plochami, např. potrubím, topením, kamny a chladničkami. Pokud je tělo uzemněno, existuje zvýšené riziko zasažení elektrickým proudem.
- c) Přístroj chraňte před deštěm a vlhkem. Vniknutí vody do elektrického přístroje zvyšuje riziko zasažení elektrickým proudem.
- d) Nezneužívejte kabel k nošení přístroje, zavěšování ani k vytahování vidlice ze zásuvky. Kabel chraňte před teplem, olejem, ostrými hranami nebo pohyblivými se díly přístroje. Poškozený nebo překroucený kabel zvyšuje riziko zasažení elektrickým proudem.
- e) Používáte-li elektrické nářadí na volném prostranství, použijte jen takové prodlužovací kabely, které jsou vhodné také pro venkovní použití. Použití vhodného prodlužovacího kabelu pro práci ve venkovním prostředí snižuje riziko zasažení elektrickým proudem.

f) **Je-li nezbytné používat zařízení ve vlhkém prostředí, použijte proudový chránič.** Použití proudového chrániče zamezuje vzniku nebezpečí úrazu elektrickým proudem.

3. Bezpečnost osob

- a) **Při práci s elektrickým náradím buďte pozorní, soustředte se na prováděnou činnost a postupujte uvážlivě.** Nepoužívejte přístroj, pokud jste unaveni nebo jste pod vlivem drog, alkoholu nebo léků. Okamžik nepozornosti při použití přístroje může vést k závažnému zranění.
- b) **Používejte osobní ochranné pomůcky a stále noste ochranné brýle.** Nošení osobních ochranných pomůcek jako je maska proti prachu, bezpečnostní neklouzavá obuv, ochranná přilba nebo chrániče sluchu, podle druhu a použití elektrického nářadí, snižuje riziko zranění.
- c) **Zabraňte neúmyslnému uvedení do provozu. Než elektrické nářadí připojíte k napájecímu zdroji, zvednete ho, nebo ho budete přenášet, ujistěte se, že je vypnuté.** Jestliže máte prst na spínači při přenášení přístroje nebo je k napájení připojován zapnutý přístroj, může dojít k nehodě.
- d) **Než přístroj zapnete, odstraňte seřizovací nástroje nebo montážní klíče.** Nástroj nebo klíč, který se nachází v otáčejícím se dílu přístroje, může způsobit zranění.
- e) **Nepřeceňujte své možnosti. Dbejte na bezpečný postoj a neustále udržujte rovnováhu.** Takto můžete mít přístroj lépe pod kontrolou i v neočekávaných situacích.
- f) **Noste vhodný oděv. Nenoste volný oděv nebo šperky. Vlasy, oděv a ru kavice udržujte mimo dosah pohyblivých dílů.** Volný oděv, šperky nebo dlouhé vlasy mohou být zachyceny pohyblivými díly.
- g) **Nenechte se ukolébat falešným pocitem bezpečí a nepřestávejte dodržovat pravidla bezpečné práce s elektrickým nářadím, i když už si při práci s ním věříte.** Stačí zlomek vteřiny a neopatrnost může vést k těžkému úrazu.

4. Uvážlivé zacházení s elektrickým nářadím a jeho používání

- a) **Nepřetěžujte přístroj. Pro daný druh práce použijte elektrické nářadí, které je k tomu určeno.** S vhodným elektrickým nářadím budete v odpo vídajícím výkonovém rozsahu pracovat lépe a bezpečněji.
- b) **Elektrické nářadí nepoužívejte, pokud je jeho spínač vadný.** Elektrické nářadí, které nelze zapnout nebo vypnout, je nebezpečné a musí být opraveno.
- c) **Před seřizováním přístroje, výměnou dílů příslušenství nebo před odložením přístroje vytáhněte vidlici ze zásuvky.** Toto bezpečnostní opatření zabraňuje neočekávanému spuštění přístroje.
- d) **Nepoužívané elektrické nářadí uchovávejte mimo dosah dětí. Nedovolte, aby přístroj používaly osoby, které s ním nejsou obeznámeny nebo si nepřčetly tento návod.** Elektrické nářadí je nebezpečné, pokud je používají nezkušené osoby.
- e) **Pečlivě ošetřujte přístroj. Kontrolujte, zda pohyblivé díly přístroje bezvadně pracují a nepřichí se, zda některé díly nejsou zlomené nebo poškozené natolik, že to nepříznivě ovlivňuje funkci přístroje. Před použitím přístroje poškozené díly opravte.** Příčinou řady nehod je špatně udržované elektrické nářadí.
- f) **Elektrické nářadí, příslušenství, pracovní nástroje apod. používejte v souladu s těmito pokyny a jak je předepsáno pro tento speciální typ přístroje. Přitom berte v úvahu pracovní podmínky a prováděnou činnost.** Použití elektrického nářadí pro účely jiné než pro které je určeno, může vést nebezpečným situacím.
- g) **Udržujte madla a úchopové plochy suché, čisté a zbavené oleje a mastnoty.** Kluzká madla a úchopové plochy neumožňují bezpečné ovládání a kontrolu nad elektrickým nářadím v nepředvídatelných situacích.

5. Servis

- a) **Přístroj svěřte k opravě jen kvalifikovaným odborníkům a s použitím originálních náhradních dílů.** Takto je zajištěno, že zůstane zachována bezpečnost přístroje.
- b) **V případě poškození kabelu síťového připojení přístroje musí být kabel vyměněn výrobcem nebo servisem pro zákazníky či jinou podobně kvalifikovanou osobou, aby nedošlo k ohrožení zdraví.**

Ochrana zdraví



Nebezpečí

Pozor! Používejte ochranu dýchacího ústrojí: Mlha z barvy a výpary rozpouštědla jsou zdraví škodlivé. Pracujte jen v dobře větraných prostorách nebo s použitím nuceného větrání. Doporučuje se nošení pracovního oděvu, ochranných brýlí, chráničů sluchu a rukavic.

Hořlavé nanášené látky



Nebezpečí

Stříkací pistole nesmí být používána k nástřiku hořlavých látek.

Ochrana proti explozi



Nebezpečí

Nepoužívejte přístroj v provozovnách, které spadají pod vyhlášku o ochraně před explozí.

Nebezpečí exploze a požáru při stříkacích pracích v důsledku nebezpečného zdroje vznícení



Nebezpečí

V okolí přístroje nesmějí být žádné zdroje vznícení, jako je např. otevřený plamen, cigarety a dýmky, jiskry, žhavé dráty, horké předměty apod.

Elektrostatické výboje (jiskry nebo plameny)



Nebezpečí

Podmíněno elektrostatickým nabitím a rychlostí proudění u tlaku nástřiku může za určitých okolností na přístroji dojít ke vzniku elektrostatických nabíjení. Tato mohou při vybíjení způsobit vznik jisker nebo plamenů. Z tohoto důvodu je nezbytné, abyste přístroj vždy uzemnili pomocí elektrické instalace. Připojení musí být provedeno pomocí preventivně uzemněné zásuvky s ochranným kontaktem.

Větrání

Aby se zabránilo nebezpečí výbuchu, jakož i poškození zdraví při stříkacích pracích, musí se zajistit dostatečné přirozené nebo umělé větrání.

Zajistěte přístroj a stříkací pistoli

Veškeré hadice, přípojky a filtrační prvky musejí být před uvedením čerpadla stříkacího zařízení do provozu zajištěny. Nezajištěné součásti se mohou působením velké síly uvolnit nebo může dojít k vystříknutí kapaliny pod vysokým tlakem. Následkem toho může dojít k vážným zraněním.

Stříkací pistoli vždy zajistěte během montáže a demontáže trysky a při přerušení práce.

Zpětný ráz stříkací pistole



Nebezpečí

V případě vyššího provozního tlaku vytvoří stisknutí spouště zpětný ráz o intenzitě až 15 N. Pokud na to nebudete připraveni, může vám ruka nečekaně cuknout nebo dokonce můžete ztratit rovnováhu. To může vést k úrazům. Dlouhodobé zatížení tímto zpětným nárazem může způsobit trvalou zdravotní újmu.

Max. provozní tlak

Dovolený provozní tlak pro stříkací pistole, příslušenství stříkacích pistolí a vysokotlakých hadic nesmí být nižší nebo maximální provozní tlak, uvedený na přístroji – 200 barů (20 MPa).

Nátěrový materiál

Dejte pozor na nebezpečí, které může pocházet od nastříkávané látky a řiďte se rovněž popisem na obalu nebo postupujte dle pokynů výrobce dané látky.

V žádném případě nenastříkujte látky, jejichž nebezpečnost není známa.

Vysokotlaká hadice (bezpečnostní upozornění)



Nebezpečí

Pozor / nebezpečí zranění při vstříkávání! V důsledku opotřebení, přehýbání a používání, jež neodpovídá určenému účelu, se na vysokotlaké hadici mohou vytvořit netěsná místa. Netěsným místem může dojít ke vstříknutí kapaliny do membrány.

Před každým použitím vysokotlakou hadicí důkladně zkontrolujte.

Poškozenou vysokotlakou hadici okamžitě vyměňte.

Nikdy neopravujte vysokotlakou hadici svépomocí!

Vyvarujte se intenzivnímu ohýbání nebo přehýbání, nejmenší poloměr ohybu smí činit cca 20 cm.

Nepřejíždějte přes vysokotlakou hadici a chraňte ji rovněž před ostrými předměty a hranami.

Za vysokotlakou hadici nikdy netahejte za účelem přemístování přístroje.

Vysokotlakou hadici nekrutěte.

Nevkládejte vysokotlakou hadici do rozpouštědel. Vnější stranu pouze stírejte napuštěným hadříkem.

Položte vysokotlakou hadici tak, aby netvořila překážku, o niž by bylo možno zakopnout.

Elektrostatické výboje ze stříkací pistole a vysokotlaké hadice jsou odváděny vysokotlakou hadicí. Z tohoto důvodu musí být elektrický odpor mezi přípojkami vysokotlaké hadice roven nebo menší než 197 k Ω /m (60 k Ω /ft.).



K zajištění funkčnosti, bezpečnosti a dlouhodobé životnosti používejte pouze originální vysokotlaké hadice a stříkací trysky značky WAGNER. Přehled je uvedený v „Seznamech náhradních dílů“.



S rostoucím stářím vysokotlakých hadic se zvyšuje riziko poškození. Společnost Wagner doporučuje provést výměnu vysokotlaké hadice po 6 letech.

Připojení přístroje

Připojení musí být provedeno pomocí preventivně uzemněné zásuvky s ochranným kontaktem. Přípojka musí být vybavená ochranným zařízením proti chybnému proudu $I_{NF} \leq 30$ mA.

Umístění přístroje



Nebezpečí

Při práci v místnostech:

V okolí přístroje se nesmějí vytvářet žádné výpary, které obsahují rozpouštědla.

Postavte přístroj na stranu odvrácenou od stříkaného objektu.

Dodržujte minimální vzdálenost 5 m mezi přístrojem a stříkací pistolí.

Při práci venku:

Směrem k přístroji nesmějí být přiváděny žádné výpary, obsahující rozpouštědla.

Respektujte směr větru.

Instalujte přístroj tak, aby se k němu nemohly dostat žádné výpary ředidel a aby se zde nemohly shromažďovat.

Dodržujte minimální vzdálenost 5 m mezi přístrojem a stříkací pistolí.

Údržba a opravy



Nebezpečí

Před všemi pracemi na přístroji proveďte odlehčení tlaku a vytáhněte síťovou zástrčku ze zásuvky.

Čištění přístroje



Nebezpečí

Nebezpečí zkratu po vniknutí vody!

Přístroj nikdy nečistěte pomocí vysokotlaké nebo parní čističky.

Čištění přístroje ředidly



Nebezpečí

Při čištění přístroje pomocí rozpouštědel nesmíte stříkat nebo čerpat do nádob s malým otvorem (otvor zavřený zátkou). Nebezpečí vytvoření výbušné směsi plynu a vzduchu. Nádoba musí být uzemněná.

K čištění nepoužívejte hořlavé látky.

Uzemnění stříkaného objektu

Objekt, který stříkáte, musí být uzemněný.

Tepelnou pojistkou

Přístroj je vybaven tepelnou pojistkou, která přístroj při přehřátí vypne. V tomto případě přístroj vypněte, volicí spínač otočte do polohy PRIME (kolmo), vytáhněte síťovou zástrčku a nechte přístroj po dobu min. 30 minut vychladnout. Odstraňte příčinu přehřátí, např. z zakryté štěrbinu pro nasávání vzduchu.

Popis (obr. 1)

1 Regulátor tlaku	2 Hadicová přípojka
3 Stiskátko sacího ventilu	4 Držák hadice
5 Teleskopická rukojeť	6 Stříkácí pistole
7 Držák trysek	8 Tryska 517
9 Zap / Vyp spínač (O = vyp, I = zap).	10 Přepínač
11 Filtr (bílý)*	12 Krabice na nářadí
13 Vysokotlaká hadice	14 Rozvod zpětného toku
15 Sací filtr	16 Sací hadice
17 Držák pro nádobu na materiál	18 Lahvička s olejem
19 Návodů k obsluze	20 Manometr

* filtr je v pistoli předmontovaný

Nátěrové hmoty vhodné ke zpracování

Disperzní a latexové barvy pro interiér.



Následující nanášené látky je možné zpracovávat opčním příslušenstvím (tryska a filtr):
Laky a lazury obsahující vodu a rozpouštědla. Lakové barvy, oleje, dělicí prostředky, umělé pryskyřice, PVC laky, předlaky, základní laky, plniva a antikoroziční barvy.

Nátěrové hmoty nevhodné ke zpracování

Materiály, které obsahují silně brousící částice, **fasádové barvy**, louhy a nátěrové barvy s obsahem kyselin.

Hořlavé nanášené látky.



Aby se v případě pochybností mohla zabezpečit snášenlivost nátěrového materiálu s materiály použitými při výrobě přístroje, obraťte se prosím na servis společnosti Wagner.

Oblast použití

Nátěry stěn v interiéru, jakož i menších a středních objektech ve vnější oblasti (např. zahradní ploty, garážová vrata atd.).

Potřebné nástroje a pomocné prostředky

- Nastavitelný šroubovák (2 ks)
- Imbusový klíč (3/16)
- Prázdna nádoba
- Větší kus kartonu
- Krycí materiál

Příprava pracoviště



Zásuvky a vypínače bezpodmínečně zakryjte lepicí páskou.

Nebezpečí úderu elektrickým proudem z důvodu vnikajícího postřikového materiálu!

Zakryjte všechny plochy a objekty, které se nemají postříkovat, příp. je odstraňte z pracovní oblasti.

Za škody rozstříkem (overspray) se nepřebírá žádné ručení.

U silikátových barev dochází při styku se skleněnými a keramickými plochami k jejich rozleptání! Všechny příslušné povrchy se proto bezpodmínečně musí úplně zakrýt.



Nebezpečí



Dbejte na kvalitu používané lepicí pásky.

Na tapety a natřené podklady nepoužívejte žádné velmi adhezní lepicí pásky, aby se zabránilo poškození při jejich odstraňování. Lepicí pásky odstraňujte pomalu a rovnoměrně, nikoliv trhavým pohybem. Plochy nechte oblepené pouze po nutnou dobu, aby se minimalizovaly možné zbytky.

Respektujte rovněž pokyny a upozornění od výrobce lepicí pásky.

Příprava nátěrové hmoty

Pomocí systému PowerPainter 90 můžete provádět nástřik nezředěných nebo mírně zředěných vnitřních barev na stěny, laků a lazur. Podrobné informace najdete v technickém datovém listu výrobce barvy (→ stáhněte z Internetu).

1. Materiál důkladně promíchejte a zředte ho v nádobě v souladu s doporučením o zředění (k míchání se doporučuje používat míchadlo).

Doporučení pro ředění	
Stříkaný materiál	
Lazury	neředěno
Prostředky na ochranu dřeva, mořidla, oleje, dezinfekční prostředky, prostředky na ochranu rostlin	neředěno
Nátěrové hmoty ředitelné rozpouštědlem nebo ředitelné vodou, základní nátěry, krycí nátěry pro vozidla, silnovrstvé lazury	ředění 5 - 10 %
Barva na vnitřní stěny (disperze a latexová barva)	ředění 0 - 10 %



Hodnoty uvedené v tabulce jsou směrné hodnoty.

Optimální zředění pro použitý materiál se musí zjistit pomocí zkoušky nástřiku.

Podrobnosti k provedení zkoušky nástřiku jsou uvedeny v odstavci „Technika nástřiku“.

Sestavení

1. Pomocí obou šroubů pevně přišroubujte držák nádoby pro materiál na základní přístroj. (obr. 2)
2. Hadicový držák nasadte na teleskopickou rukojeť. (obr. 3)
3. Odstraňte krytky z hadice a hadicové přípojky. (obr. 4)
4. Přišroubujte manometr pevně k připojení hadice.
5. Našroubujte vysokotlakou hadici na manometr.
Pomocí nastavitelného šroubového klíče pevně přípojku podržte a hadici pevně dotáhněte použitím dalšího šroubového klíče. (obr. 5)
6. Našroubujte závit na druhém konci hadice na přípojku stříkací pistole. Podržte stříkací pistoli nastavitelným šroubovým klíčem za rukojeť a utáhněte matici hadice použitím dalšího šroubového klíče. (obr. 6)
7. Na stříkací pistoli (obr. 7 A) nasadte držák trysek a otočte ho do konečné polohy (obr. 7 B), aby se upevnil.
8. Červený uzávěr vytáhněte ze vstupu pro materiál. (obr. 8, 1)
9. Sací hadici pevně našroubujte na vstup pro materiál a pevně utáhněte. (obr. 8)
10. Vsuňte vratné vedení vratného hrdla. (obr. 9)

Ovládací prvky na přístroji (obr. 10)

- A** Pomocí spínače Zap/Vyp zapnete nebo vypnete stříkací zařízení (O = vyp, I = zap).
- B** Pomocí přepínače lze provádět následující nastavení :
- PRIME (spínač je ve svislé poloze) → • K předběžnému plnění systému barvou
• Uvolnění tlaku
- SPRAY (spínač je ve vodorovné poloze) → • O práci se stříkací pistolí na barvu
- C** Pomocí regulátoru tlaku lze nastavit tlak pro stříkání.
Správný tlak pro stříkání závisí na materiálu, který se používá.

Teleskopická rukojeť

Teleskopická rukojeť se dá podle potřeby vysouvat a zasouvat:

- K odblokování teleskopické rukojeti: → Převlečnou matici (obr.11, 1) otočte proti směru hodinových ručiček
- K zablokování teleskopické rukojeti: → Převlečnou matici (obr.11, 1) ve směru hodinových ručiček

Stříkací pistole



Nebezpečí

Spoušť zajistěte vždy, když instalujete stříkací trysku, nebo když stříkací pistoli nepoužíváte.

- Chcete-li uzamknout spoušť, zasuňte západku spouště zleva doprava tak, aby, viděno zezadu pistole, na pravé straně vyčnívala. (obr. 12, A)
- Chcete-li uvolnit západku, zasuňte západku spouště zprava doleva, aby, vidělo ze zadní části pistole, na levé straně vyčnívala. (obr. 12, B)

- Trysky nasadte hrotem směřujícím dopředu. (Obr. 13)



V závislosti na zpracovávaném materiálu se musí použít jiná velikost trysky a jiný filtr pistole. Informace o disponibilních tryskách a filtrech naleznete v odstavci "Příslušenství".

Návod k uvolnění tlaku



Při vypínání přístroje vždy dodržujte návod k uvolnění tlaku. Tímto způsobem se vypustí tlak ze stříkací hadice a pistole.

Nebezpečí

1. Zajistěte stříkací pistoli. (Obr. 12)
2. Vypněte přístroj.
Přepínač volby otočte do polohy PRIME (svisle). (Obr. 14)
3. Odjistěte stříkací pistoli. Stříkací pistoli podržte nad prázdnou nádobou a stiskněte spoušť k vypuštění tlaku.
4. Zajistěte stříkací pistoli.

Uvedení do provozu

Před připojením k síti zkontrolujte, zda napětí sítě souhlasí s údajem uvedeným na výrobním štítku.

1. Odstříknete trochu oleje z přiložené lahvičky do označeného otvoru (obr. 15, 1).
Tip: přístroj přitom naklopte dozadu. Pokud je to nutné, můžete použít i běžný lehký olej pro domácnosti.
2. Ze sací hadice uvolněte vratné vedení.
3. Vložte sací hadici (obr. 15, 2) do nádoby na materiál a vratné vedení (obr. 15, 3) do prázdné nádoby.
4. Stiskněte červené stiskátko sacího ventilu, abyste se přesvědčili, že je sací ventil volný. (Obr. 16)
5. Zastrčte síťový kabel.
6. Přepínač volby otočte do polohy PRIME (svisle).
7. Vratné vedení podržte nad prázdnou nádobou a zapněte přístroj.
Tím se vypláchne konzervační prostředek, který se případně ještě nachází v systému.
8. Přístroj opět vypněte, jakmile vyteče materiál z vratného vedení.
9. Vratné vedení upevněte pomocí svěrek na nasávací hadici. (Obr. 17)
10. Přepínač volby otočte do polohy SPRAY (vodorovně).
11. Pistoli nasměrujte na kousek kartonu a přístroj zapněte.
12. Pistoli odjistěte a spoušť držte, dokud materiál nezačne rovnoměrně vytékat.
13. Spoušť pusťte a stříkací pistoli zajistěte.

Technika nástřiku



Při vypínání přístroje vždy dodržujte návod k uvolnění tlaku. Tímto způsobem se vypustí tlak ze stříkací hadice a pistole.

Nebezpečí

Dbejte, aby nedošlo k zalomení hadice rozvodu barvy a aby v její blízkosti nebyly žádné předměty s ostrými hranami.

- Doporučuje se nejdříve provést postřik na karton nebo podobný podklad, aby se zjistil vzhled postřiku a abyste se obeznámili se zacházením se stříkací pistolí.



Při rovnoměrném nástřiku tak, jak je vidět na obrázku 18 A, jsou všechna nastavení správná. Pokud má nástřik po okrajích pruhy tak, jak je vidět na obrázku 18 B, zvyšujte postupně tlak nebo proveďte další ředění v krocích po 5 % (dodržujte maximálně přípustné zředění uvedené výrobcem).

- Základem kvalitního výsledku je rovnoměrné nanášení po celé ploše.
Pohybujte paží konstantní rychlostí a držte stříkací pistoli v neustále stejné vzdálenosti nad povrchem. Optimální je vzdálenost 25 až 30 cm mezi stříkací tryskou a povrchem. (Obr. 19, A)
- Udržujte stříkací pistoli paralelně s povrchem. Pohyb provádějte celou paží a ne pouze zápěstím. (Obr. 19, B)
- Udržujte stříkací pistoli v pravém úhlu vzhledem k povrchu. V opačném případě bude vrstva na jednom konci silnější než na druhém. (Obr. 19, C)
- Aktivujte pistoli až začnete s pohybem. Povolte spoušť dříve, než dokončíte pohyb. (Obr. 19, D) Stříkací pistole musí být neustále v pohybu, když je spoušť stisknutá nebo když ji pouštíte. Snažte se, aby se jednotlivé pruhy zhruba z 30 % překrývaly. Tím vytvoříte rovnoměrný povrch.



Během vykonávání práce se čerpadlo stále zapíná a vypíná, čímž reguluje tlak. To je normální a neznámá to žádnou poruchu funkčnosti.

Čištění ucpané stříkací trysky

Pokud se vzhled stříkání zhorší nebo pokud z trysky přestane proudit barva, ačkoliv je pistole aktivována, postupujte podle návodu níže.



Nebezpečí

Nikdy se nepokoušejte očistit trysku prstem. Kapalina je pod vysokým tlakem a může dojít k úrazům injektáží nástřikového materiálu.

1. Povolte spoušť a zajistěte pistoli. Otočte nastavitelnou trysku o 180° tak, aby špička šipky směřovala k zadní straně pistole (obr. 20).



Když je tryska pod tlakem, je možné, že bude velmi těžké s ní otočit. Nastavte přepínač volby do polohy PRIME (svisle) a zatáhněte spoušť. Tím dojde k uvolnění tlaku a tryskou bude možné snadněji otáčet.

2. Přepínač volby otočte do polohy SPRAY (vodorovně).
3. Odjistěte pistoli a stiskněte spoušť. Pistolí přitom miřte na nepotřebný kus dřeva nebo na kartón. Tlak ve stříkací hadici tak uvolní ucpání. Jakmile je tryska čistá, začne barva opět proudit v rovnoměrném vysokotlakém paprsku.
4. Povolte spoušť a zajistěte pistoli. Otočte trysku, aby šipka směřovala dopředu. Odjistěte pistoli a pokračujte ve stříkání.

Přerušování práce



Nebezpečí

Při vypínání přístroje vždy dodržujte návod k uvolnění tlaku. Tímto způsobem se vypustí tlak ze stříkací hadice a pistole.

- Přístroj vypněte a vytáhněte zástrčku ze sítě.
- Stříkací pistoli vložte do igelitového sáčku a vzduchotěsně uzavřete.
- Na hladinu barvy nalijte něco vody, aby se nevytvořila kůra.

Ukončení práce a čištění

Odborné čištění je předpokladem řádného provozu přístroje pro nanášení barvy nebo nátěru. Při nesprávném nebo neodborném čištění nepřebíráme nároky na plnění ze záruky.



Nebezpečí

K čištění nepoužívejte hořlavé látky.



Přístroj vyčistěte vždy přímo po skončení prací. Zaschlý nanášený materiál ztěžuje čištění.

1. Uvolněte tlak.
2. Zajistěte stříkací pistoli.
3. Ze stříkací pistole odstraňte držák trysky. (Obr. 21)
4. Sací hadici a vratné vedení dejte do nádoby s vodou, příp. čistím roztokem vhodným pro daný materiál.
5. Otočte přepínač volby do polohy SPRAY a tlak nastavte na maximum.
6. Ze stříkací pistole odstraňte držák trysky. (Obr. 22)



Nebezpečí

Při proplachování rozpouštědly musíte pistoli uzemnit pomocí kovové nádrže.

7. Pistoli odjistěte a držte spoušť tak dlouho, dokud z pistole nezačne vytékat pouze čirá kapalina.
8. Přístroj vypněte a vytáhněte zástrčku ze sítě.
9. Přepínač volby otočte do polohy PRIME (svisle).
10. Zatáhněte spoušť, aby se provedlo odlehčení tlaku.
11. Zajistěte stříkací pistoli.
12. Odpojte stříkací pistoli pomocí nastavitelného klíče od hadice na přívod barvy.
13. Uvolněte horní stranu krytu spouště (obr. 23, 1) z hlavy pistole.
14. Použijte spodní stranu krytu spouště jako šroubový klíč, uvolněte jím rukojeť (obr. 23, 2) a odejměte ji z hlavy pistole.
15. Vyjměte filtr pistole (obr. 23, 3). Vyčistěte ho a trysku pomocí měkkého kartáče a vhodného čisticího prostředku.
16. Sejměte trysku (1), podložku (2) a přídržný prostředek (3) z držáku trysky (4) a všechny součásti důkladně vyčistěte. (Obr. 24)
17. Vyčištěný filtr (obr. 23, 3) opět nasadte kónickou stranou dopředu do tělesa pistole a těleso pistole pevně našroubujte na stříkací pistoli.

18. Do držáku trysky opět nasadte přídržný prostředek a podložku.
Držák trysky našroubujte na pistoli.
19. Ze základního přístroje odstraňte sací hadici.
20. Vratné vedení odstraňte tak, že zatlačíte modrý pojistný kroužek nahoru a hadici zároveň stáhnete dolů.
21. Obě hadice zevně utřete.
22. Kleštěmi opatrně vytáhněte filtrační podložku (obr. 25, 1) z nasávacího filtru.
23. Důkladně vyčistěte filtrační tabulku pod tekoucí vodou.
24. Pomocí šroubováku odstraňte ze základního přístroje vysokotlakou hadici.
25. Za účelem konzervace nalijte do čerpadla cca 10 ml oleje (tip: přístroj přitom naklopte dozadu). (Obr. 26)
26. Ponořte vstupní ventil do nádoby naplněné konzervačním prostředkem (např. olej pro použití v domácnosti). (Obr. 27)
27. Zastrčte síťovou zástrčku.
28. Před hadicovou přípojkou podržte utěrku a zapněte přístroj na cca 5 sekund. (Obr. 28)
Čerpadlo se tímto postupem konzervuje.

Údržba a opravy



Nebezpečí

Před všemi pracemi na přístroji proveďte odlehčení tlaku a vytáhněte síťovou zástrčku ze zásuvky.

a) Čištění napouštěcího ventilu



Vyskytnou-li se při nasávání materiálu problémy, musí se případně vyčistit vstupní ventil nebo provést jeho údržba. Problémům lze zabránit, pokud se přístroj řádně čistí a udržuje.

1. Odstraňte nasávací hadici a zpětný rozvod.
2. Odpojte jednotku s napouštěcím ventilem (obr. 29, 1) pomocí nastavitelného klíče ze základního přístroje. Vizuálně zkontrolujte jednotku napouštěcího ventilu zevnitř a zvenčí. Odstraňte zbytky barev pomocí vhodného čisticího roztoku.
3. Opět našroubujte jednotku napouštěcího ventilu na stříkací zařízení.

b) Údržba čerpadla

Opravné sady (Obr. 30)

Název	Obj. číslo
Opravná sada pístového čerpadla (pol. 5,6,7,8,9,10,11)	2325 023
Opravná sada těsnění (pol. 8,9)	2324 303



Nebezpečí

Vždy používejte vhodnou ochranu očí, když provádíte údržbu čerpadla. Při vypínání přístroje vždy dodržujte návod k uvolnění tlaku. Po uvolnění tlaku vždy pamatujte, že musíte přístroj před zahájením údržby nebo nastavení odpojit od sítě. Okolí zařízení nesmí obsahovat rozpouštědla a výpary barev.

1. Odstraňte nasávací hadici a zpětný rozvod.
2. Odstraňte přední kryt a 4 šrouby, jejichž pomocí je kryt upevněn, klíčem Torx T20.
3. Vyšroubujte šroub (obr. 28, 1) a sundejte podložku (2). Tímto šroubem je zajištěn válcový kolík (3). Válcový kolík spojuje třmen (4) s pístem (5).
4. Vytáhněte válcový kolík pomocí kleští.
5. Otáčejte hřídel čerpadla, dokud se píst nedostane do horní úvratí. K tomu zatlačte např. pomocí šroubového klíče spojku (4) proti horní matici (7). Tento postup je předpokladem k tomu, abyste mohli demontovat všechny součásti.
6. Vyšroubujte jednotku napouštěcího ventilu (6) ze základního přístroje.
7. Odstraňte pístovou jednotku tím, že zatlačíte píst (5) dolů.
8. Překontrolujte píst (5) a těsnicí prvky (9), zda nejsou opotřebené a díly podle potřeby vyměňte.
9. Odšroubujte horní matici (7) pomocí nastavitelného klíče.
10. Horní těsnění (8) odstraníte tak, že zatlačíte dole proti těsnění a tím vytlačíte ho ven. Dbejte přitom, aby nedošlo k poškození tělesa v místě dosedacích ploch pro těsnění.
11. Očistěte oblast, do které budete instalovat nová těsnění.

Montáž čerpadla

1. Namažte nové horní těsnění (8) antiadhezním olejem nebo lehkým běžným olejem pro domácnosti a nasadte těsnění (s otevřenou stranou směrem dolů) do horní strany tělesa.

2. Vezměte novou horní matici (7) a na závit naneste trochu mazacího tuku. Nasadte horní matici do tělesa a utáhněte ji pomocí nastavitelného klíče. Tím dojde k zatlačení horního těsnění do správné polohy.
3. Namažte píst (5) a těsnicí prvky (9), jak je uvedeno pro horní těsnění. Do spodní strany tělesa nasadte píst s těsnícím prvkem.
4. Zaveďte montážní nástroj (10) a ručně ho otočte do příslušné polohy, aby se píst a těsnění správně usadilo. Odstraňte montážní nástroj.
5. Nasměrujte píst (5) a třmen (4) do vzájemné správné pozice. Dbejte, aby přitom nedošlo k poškození pístu.
6. Ošetřete otvor v třmenu, do kterého potom nasadíte válcový kolík (3), ložiskovým tukem.
7. Nasadte válcový kolík (3) tak, aby došlo ke spojení třmene s pístem. Pístem přitom musíte případně pohybovat nahoru nebo dolů. Případně budete muset demontovat napouštěcí ventil, abyste mohli pístem pohybovat.
8. Našroubujte šroub třmenu (1), nezapomeňte na podložku (2). tím zajistíte válcový kolík.
9. Použijte nový kroužek O (11) a instalujte jej do jednotky napouštěcího ventilu, namažte jej antiadhezním olejem nebo lehkým běžným olejem pro domácnosti. Našroubujte celek do spodní části (vstup) tělesa a utáhněte jej pomocí nastavitelného klíče.
10. Přidejte několik kapek antiadhezního oleje nebo lehkého běžného domácího oleje mezi horní matici (7) a píst (5). Tím prodloužíte životnost těsnění.
11. Nasadte přední kryt a našroubujte 4 upevňovací šrouby.

Seznamech náhradních dílů (obr. 31)

Poz.	Název	Obj. číslo
1	Stříkací pistole, kompletní	538040
2	Sací hadice a rozvod zpětného toku	2306 605
3	Vysokotlaká hadice, 15 m žlutá	2390608
4	Manometr	2383995

Příslušenství (není zahrnuto v rozsahu dodávky)

Název	Obj. číslo
Tryska 211 (20° úhel stříkání, průměr trysky 0,011 palce)	554211
Tryska 311 (30° úhel stříkání, průměr trysky 0,011 palce)	554311
Tryska 411 (40° úhel stříkání, průměr trysky 0,011 palce)	554411
Tryska 213 (20° úhel stříkání, průměr trysky 0,013 palce)	554213
Tryska 313 (30° úhel stříkání, průměr trysky 0,013 palce)	554313
Tryska 413 (40° úhel stříkání, průměr trysky 0,013 palce)	554413
Tryska 415 (40° úhel stříkání, průměr trysky 0,015 palce)	554415
Tryska 515 (50° úhel stříkání, průměr trysky 0,015 palce)	554515
Tryska 615 (60° úhel stříkání, průměr trysky 0,015 palce)	554615
Tryska 417 (40° úhel stříkání, průměr trysky 0,017 palce)	554417
Tryska 517 (50° úhel stříkání, průměr trysky 0,017 palce)	554517
Tryska 617 (60° úhel stříkání, průměr trysky 0,017 palce)	554617
Tryska 519 (50° úhel stříkání, průměr trysky 0,019 palce)	554519
Tryska 619 (60° úhel stříkání, průměr trysky 0,019 palce)	554619
Filtr, červený (Tryska 211/311/411/213/313/413, 1 kusů)	34383
Filtr, červený (Tryska 211/311/411/213/313/413, 10 kusů)	97022
Filtr, žlutý (Tryska 415/515/615, 1 kusů)	43235
Filtr, žlutý (Tryska 415/515/615, 10 kusů)	97023
Filtr, bílý (Tryska 417/517/617/519/619, 1 kusů)	34377
Filtr, bílý (Tryska 417/517/617/519/619, 10 kusů)	97024
Prodlužovací nástavec (12,5 cm)	2418853
Prodlužovací nástavec (25 cm)	2418854
Prodlužovací nástavec (50 cm)	2418855
Prodlužovací nástavec (75 cm)	2418856
Prodloužení trysek s výkyvnou kloubovou spojkou (90 cm)	2418862
Prodloužení trysek s výkyvnou kloubovou spojkou (180 cm)	2418863
Inner-Feed Roller	2418370
Vysokotlaká hadice DN 4 mm, 7,5 m se spojníkem z nerezové oceli	9984573
Vysokotlaká hadice DN 6 mm, 15 m pro rozptyl	9984574
Vysokotlaká hadice DN 6 mm, 30 m pro rozptyl	9984575
Dvojitě hrdlo pro připojení vysokotlakých hadic (1/4" x 1/4")	34038

Příslušenství (není zahrnuto v rozsahu dodávky)

Klec Metex: Klec pro předfiltrování nátěrové hmoty do nádoby. Umístěte sací trubku přímo do klece.	34950
Sada sítěk (5 kusů) pro lak	34952
Sada sítěk (5 kusů) pro rozptýl	34951
Easy Glide (118 ml)	0508619

Další informace o paletě produktů WAGNER v oblasti renovace najdete na adrese www.wagner-group.com

Technické údaje

Druh čerpadla	Pístové čerpadlo
Napětí	230 V ~ 50 Hz
Příkon	800 W
Zajištění	Připojení na elektrickou zásuvku FI se zabezpečením proti chybnému proudu (16 A).
Klasa ochrany	I
Max. tlak stříkání	20 MPa (200 bar)
Max. dodávané množství	1,9 l/min
Objemový průtok při 12 MPa (120 bar) s vodou	1,6 l/min
Hladina akustického tlaku*	75 dB (A) Kolísavost K= 4 db
Akustický výkon*	88 dB (A) Kolísavost K= 4 db
Úroveň vibrací*	< 2,5 m/s ² Kolísavost K= 1,5 m/s ²
Max. teplota nátěrového materiálu	40°C
Max. Velikost trysek	0,019
Délka hadice	15 m
Rozměry výrobku	cca. 73 x 47 x 55 cm
Hmotnost	cca. 18,0 kg

* Měřeno podle EN 50580:2014

Informace o hladině vibrací

Uvedená hladina vibrací byla naměřena podle normované zkušební metody a může se použít k porovnání různého elektrického nářadí.

Hodnota hladiny vibrací se používá i pro úvodní odhad zatížení vibracemi.

Pozor! Emisní hodnota vibrací se během skutečného používání elektrického nářadí může lišit od uvedené hodnoty v závislosti na druhu a způsobu, jakým se elektrické nářadí používá. Je nutné stanovit bezpečnostní opatření na ochranu obsluhující osoby, které se zakládají na odhadu přerušení během skutečných podmínek při používání (přitom je třeba zohlednit všechny podíly provozního cyklu, například doby, během nichž je elektrické nářadí vypnuté, a takové doby, během nichž je sice zapnuté, ale běží bez zátěže).

Ochrana Životního prostředí

Nářadí včetně příslušenství a obalu by se mělo odevzdat k ekologické recyklaci. Při likvidaci nedávejte přístroj do domovního odpadu. Podporujte životní prostředí a přineste Váš přístroj do místního sběrného místa určeného pro likvidaci přístrojů nebo se vyptejte v odborném obchodě.

Zbytky barev a rozpouštědla se nesmějí vylévat do kanalizace, odtokového systému, ani do domovního odpadu. Musejí se zlikvidovat zvláště jako nebezpečný odpad. Řiďte se přitom pokyny uvedenými na obalech výrobků.

Důležité upozornění související se zárukou na produkt!

Podle nařízení EU odpovídá výrobce za vady svého výrobku neomezeně pouze v případě, že veškeré díly pocházejí od tohoto výrobce nebo byly tímto schváleny, zařízení byla správně a odborně namontována a jsou správným způsobem provozována. V případě použití cizího příslušenství a náhradních dílů může dojít k úplnému nebo částečnému zániku odpovědnosti, vede-li použití cizího příslušenství nebo náhradních dílů k vadám výrobku.

Odstraňování poruch

Porucha	Příčina	Náprava
Stříkací zařízení se nerozběhne.	<ul style="list-style-type: none"> • Stříkací zařízení není připojeno k napájení. • Příklad je vypnutý. • Stříkací zařízení bylo vypnuto, když bylo pod tlakem. • V zástrčce není napětí • Prodlužovací kabel je poškozen nebo má příliš nízkou kapacitu. • Příklad je přehřátý 	<ul style="list-style-type: none"> • Nasadte stříkací zařízení. • Otočte vypínač Zap/Vyp do polohy ON (I). • Tlakové odlehčení a poté přepínač opět nastavit do polohy na SPRAY • Zkontrolujte síťové napětí. • Vyměňte prodlužovací kabel.
Stříkací přístroj běží, nenasává však barvu, pokud se přepínač nastaví do polohy PRIME.	<ul style="list-style-type: none"> • Jednotka nebyla správně naplněna (zaplavena) nebo došlo ke ztrátě kapaliny v jednotce. • Nádobu s barvou je prázdná nebo sací hadice není zcela ponořena do barvy. • Ucpaná sací hadice • Sací hadice se uvolnila z napouštěcího ventilu. • Napouštěcí ventil přišchnul. 	<ul style="list-style-type: none"> • Zkuste znovu naplnit (zaplavit) zařízení. • Naplňte nádobu nebo ponořte sací hadici do barvy. • Vyčistit sací hadici • Pevně ji utáhněte. • Zaktivujte stiskátko sacího ventilu. Pokud by se problém nevyřešil, vyčistěte sací ventil. • Vyměňte
Stříkací zařízení nasává barvu, ale tlak poklesne, jakmile dojde k použití pistole.	<ul style="list-style-type: none"> • Stříkací tryska je opotřebovaná. • Filtrační koš je ucpaný. • Filtr pistole je ucpaný. 	<ul style="list-style-type: none"> • Vyměňte stříkací trysku za novou. • Očistěte filtrační koš. • Očistěte filtr nebo jej vyměňte. Náhradní filtr je vhodné mít vždy skladem. • Zředte barvu nebo ji přefiltrujte. • Vyměňte
Stříkací pistole prosakuje.	<ul style="list-style-type: none"> • Součásti v pistoli jsou opotřebované nebo znečištěné. 	<ul style="list-style-type: none"> • Obratě se na servisní oddělení firmy Wagner
Jednotka trysky prosakuje.	<ul style="list-style-type: none"> • Tryska nebyla správně smontována. • Těsnění je znečištěné. 	<ul style="list-style-type: none"> • Zkontrolujte jednotku trysky a proveďte její správnou montáž. • Vyčistěte těsnění.
Stříkací pistole nestříká.	<ul style="list-style-type: none"> • Stříkací tryska nebo filtr pistole jsou ucpané. • Stříkací tryska je namontovaná naopak. 	<ul style="list-style-type: none"> • Očistěte stříkací trysku nebo filtr pistole. • Otočte trysku do správné polohy.
Vzhled nástřiku je špatný.	<ul style="list-style-type: none"> • Barva je hustá nebo znečištěná. • Stříkací tryska nebo filtr pistole jsou ucpané. • Stříkací tryska je opotřebovaná. • Filtrační koš je ucpaný. • Filtr pistole je ucpaný. 	<ul style="list-style-type: none"> • Zředte barvu nebo ji přefiltrujte. • Očistěte stříkací trysku nebo filtr pistole. • Vyměňte stříkací trysku za novou. • Očistěte filtrační koš. • Očistěte filtr nebo jej vyměňte. Náhradní filtr je vhodné mít vždy skladem. • Vyměňte

3 + 2 ROK ZÁRUKY NA TENTO PRODUKT WAGNER PRO ŘEMESLNÍKY

(datum: 03.03.2022)

Společnost WAGNER poskytuje výhradně obchodnímu kupujícímu, který si produkt zakoupil v autorizovaném specializovaném obchodě (dále jen „zákazník“), záruku nad rámec zákonem stanovené záruky na produkty uvedené na internetu na <https://go.wagner-group.com/3plus2-info>, pokud neexistuje vyloučení ze záruky.

Záruční lhůta pro produkty WAGNER (přístroje) v řemeslné oblasti činí 36 měsíců a začíná datem prvního nákupu. Záruční může být prodloužena o dalších 24 měsíců, pokud výrobek do 28 dnů od jeho zakoupení zaregistrujete na internetové adrese <https://go.wagner-group.com/3plus2>.

Při komerčním pronájmu, průmyslovém využití (např. využití ve směnovém provozu) nebo srovnatelném namáhání činí záruční lhůta kvůli výrazně vyššímu zatížení 12 měsíců. Zde si vyhrazujeme právo provádět v jednotlivých případech kontrolu a případně záruku zamítnout.

Jestliže se během záruční doby objeví vada materiálu, zpracování nebo výkonu přístroje, je nutné záruční nároky uplatnit neprodleně, nejpozději však ve lhůtě 2 týdnů od zjištění závady.

Podrobná ustanovení záruky získáte na dotaz u našich autorizovaných partnerů WAGNER (viz internetovou stránku nebo návod k použití) nebo v textové formě na naší internetové stránce:

<https://go.wagner-group.com/pf-warranty-conditions>



Práva na změny vyhrazeny

EU prohlášení o shodě

Prohlašujeme na naši odpovědnost, že tento výrobek odpovídá následujícím příslušným podmínkám:

2006/42/ES, 2014/30/EU, 2011/65/EU, 2012/19/EU

Příbuzné harmonizované normy:

EN 62841-1, EN 1953, EN 55014-1, EN 55014-2, EN IEC 61000-3-2, EN 61000-3-3, EN 62233

EU prohlášení o shodě je přiloženo k produktu. V případě potřeby je možné ho znovu objednat pod objednacím číslem **2389926**.

Az eredeti használati utasítás fordítása

Figyelmeztetés!

Figyelem, balesetveszély bőrbe fecskendőzés révén!

Az airless berendezések rendkívül magas szórónyomást fejlesztenek ki.



1

Ujjunk, kezünk vagy más testrészünk soha ne kerüljön érintkezésbe a szórósugárral!

A szórópisztolyt soha ne irányítsuk magunk, más személyek vagy állatok felé.

A szórópisztolyt soha ne használjuk szórósugár érintkezésvédelem nélkül.

A szórás okozta sérülést ne kezeljük ártalmatlan vágott sebként.

A bevonóanyag vagy oldószer okozta bőrsérüléssel azonnal keressünk fel egy orvost a gyors, szakértő kezelés céljából. Tájékoztassuk az orvost a használt bevonóanyagról vagy oldószerről.

2

Minden üzembe helyezés előtt a kezelési útmutatónak megfelelően a következő pontokat kell figyelembe venni:

- 1. Hibás berendezést nem szabad használni.**
- 2. A WAGNER szórópisztolyt biztosítsuk a ravaszon található biztosító karral.**
- 3. Biztosítsuk a földelést - A berendezést csak előírászerűen földelt védőérintkezős dugaszoló aljzathoz csatlakoztassuk.**
- 4. Ellenőrizzük a magasnyomású tömlő és a szórópisztoly megengedett üzemi nyomását.**
- 5. Ellenőrizzük valamennyi csatlakozás tömítettségét.**

3

Szigorúan tartsuk be a rendszeres tisztításra és karbantartásra vonatkozó utasításokat.

A berendezéssel történő minden munkavégzés előtt és minden munkamegszakításkor a következő szabályokat tartsuk be:

- 1. A szórópisztolyt és a magasnyomású tömlőt nyomásmentesítsük.**
- 2. A WAGNER szórópisztolyt biztosítsuk a ravaszon található biztosító karral.**
- 3. A berendezést kapcsoljuk ki.**






Ügyeljünk a biztonságra!

Gratulálunk a WAGNER festékfelhordó készülék megvételéhez.

A készülék kifogástalan működéséhez a készülék gondos tisztítására és ápolására van szükség.

Kérjük, a készülék használatbavétele előtt figyelmesen olvassa el a kezelési útmutatót, és pontosan tartsa be a biztonsági utasításokat. Gondosan őrizze meg a kezelési útmutatót.

Az alkalmazott szimbólumok magyarázata

 Veszély	Egy közvetlenül fenyegető veszélyt jelez. Ha nem kerülük el, halált vagy legsúlyosabb sérülések a következmények.
	Alkalmazási ötleteket és más különösen hasznos útmutatót jelez.
	Hordjon munkavégzésnél alkalmas fülvédőt.
	Hordjon munkavégzésnél alkalmas fülvédőt.
	Hordjon munkavégzésnél alkalmas védőkesztyűt.

Általános biztonsági utasítások

Figyelem! Minden útmutatót el kell olvasni. A következőkben megadott útmutatók be nem tartásának villamos áramütés, tűz és/vagy súlyos sérülés lehet a következménye. A következőkben használt fogalom "villamos szerszám" hálózatról üzemeltetett villamos szerszámokra (hálózati vezetékkel) és akkumulátorról üzemeltetett villamos szerszámokra (hálózati vezeték nélkül) vonatkozik.

1. A munkaterület biztonsága

- Tartsa a munkafelületet tisztán és jól világítsa be.** Rendetlenség vagy sötét munkafelületek balesethez vezethetnek.
- A készülékkel ne végezzen munkát robbanásveszélyes környezetben, ahol éghető folyadékok, gázok vagy porok találhatóak.** A villamos szerszámokban szikrák képződnek, amelyek a port vagy a gőzöket meggyújthatják.
- A villamos szerszám használata alatt tartsa távol a gyermekeket és más személyeket.** Ha elterelődik a figyelme, elvesztheti uralmát a készülék felett.

2. Villamos biztonság

- A csatlakozó dugónak illeszkedni kell a dugaszoló aljzathoz. A dugót semmilyen módon sem szabad megváltoztatni. Ne használjon adapter dugót védőföldeléses készülékekkel együtt.** A változatlan dugó és a hozzáillő dugaszoló aljzat csökkenti a villamos áramütés kockázatát.
- Kerülje, hogy testrészei földelt felületekkel, mint pl. csövekkel, fűtőtestekkel, tűzhelyekkel és hűtőszekrényekkel érintkezzenek.** A villamos áramütés kockázata megnövekszik, ha a testünk le van földelve.
- A készüléket tartsa az esőtől és nedvességtől távol.** Ha víz hatol be a villamos készülékbe, az megnöveli a villamos áramütés kockázatát.
- Ne használja a készülék kábelét rendeltetés ellenesen a készülék hordozására, felakasztására vagy a csatlakozó dugó aljzathoz történő kihúzására. Tartsa távol a kábelt a melegtől, olajtól, éles szélektől vagy amozgó készülék részekéntől.** A sérült vagy összezsugorodott kábel megnöveli a villamos áramütés kockázatát.
- Ha elektromos szerszámmal szabad területen dolgozik, akkor csak olyan meghosszabbító kábelt használjon, amely kültéri használatra alkalmas.** A kültéri használatra engedélyezett hosszabbító kábel alkalmazása csökkenti a villamos áramütés kockázatát.
- Ha a készüléket nedves környezetben kell használnia, akkor alkalmazzon egy hibaáram-védőkapcsolót.** A hibaáram-védőkapcsoló használatával az áramütés veszélye kiküszöbölhető.

3. Személyi biztonság

- a) Legyen figyelmes, ügyeljen arra, hogy mit cselekszik, és józan ésszel végezze a munkát a villamos szerszám használatakor. **Ne használja a készüléket, ha fáradt vagy drogok, alkohol vagy gyógyszerek hatása alatt áll.** *Egy pillanatnyi figyelmetlenség a készülék használatakor elegendő súlyos sérülések okozásához.*
- b) **Viselje a személyes védőfelszerelést és mindig használjon védőszemüveget.** *A személyes biztonsági felszerelés mint porvédő maszk, csúszásmentes cipő, védősisak vagy hallásvédő eszköz viselése, a villamos szerszám fajtájától és alkalmazásától csökkenti a balesetveszélyt.*
- c) **Kerülje el az akaratlan használatbavételt. Bizonyosodjon meg arról, hogy az elektromos szerszám ki van kapcsolva, mielőtt csatlakoztatná az áramellátásra, felvonná vagy hordaná.** *Ha a készülék hordozása közben az ujját a kapcsolón tartja vagy a készüléket bekapcsolt állapotban csatlakoztatja a hálózathoz, az balesetet okozhat.*
- d) **Távolítsa el a beállító szerszámokat vagy a csavarkulcsot, mielőtt a készüléket bekapcsolná.** *Az olyan szerszám vagy kulcs, ami forgó készülék részben marad, sérüléseket okozhat.*
- e) **Ne becsülje túl önmagát. Gondoskodjék a biztonságos állásról és mindig tartsa meg az egyensúlyát.** *Ilyen módon váratlan helyzetekben is jobban meg tudja őrizni az uralmát a készülék felett.*
- f) **Viseljen megfelelő ruházatot. Ne viseljen bő ruházatot vagy ékszereket. Tartsa távol a haját, ruházatát és a kesztyűjét a mozgó alkatrészekről.** *A mozgó gépalkatrészek elkapathatják a laza ruházatot, ékszereket vagy a hosszú haját.*
- g) **Ne bizzon vakon a biztonságban, és ne ignorálja az elektromos szerszámokkal kapcsolatos biztonsági utasításokat, még akkor se, ha az elektromos szerszám használatát jól ismeri.** *A figyelmetlen, gondatlan viselkedés másodpercek alatt súlyos baleseteket okozhat.*

4. Villamos szerszámok gondos bánásmódja és használata

- a) **Ne terhelje túl a készüléket. A munkájához mindig az arra szolgáló villamos szerszámot használja.** *Az alkalmas villamos szerszámmal jobban és biztonságosabban végezheti a munkát a megadott teljesítmény tartományban.*
- b) **Ne használjon olyan villamos szerszámot, amelynek hibás a kapcsolója.** *Az olyan villamos szerszám, amelyet többé nem lehet be vagy kikapcsolni, veszélyes és meg kell javítani.*
- c) **Húzza ki a dugót a csatlakozó aljzatból, mielőtt a készüléken beállítást végezne, tartozékokat cserélne vagy a készüléket félretenné.** *Ez az óvintézkedés megakadályozza a készülék nem szándékos beindulását.*
- d) **A használaton kívüli villamos szerszámokat úgy tárolja, hogy gyermekek ne férhessenek hozzá. Ne engedje, hogy a készüléket olyan személyek használják, akik azt nem ismerik vagy ezt az útmutató nem olvasták.** *A villamos szerszámok veszélyesek, ha tapasztalatlan személyek használják őket.*
- e) **Gondosan ápolja a készüléket. Ellenőrizze, hogy a mozgó készülék részek kifogástalanul működneke és hogy nem szorulneke, nincsenek törött vagy sérül alkatrészek, amelyek a készülék működését hátrányosan befolyásolhatnák. A sérült alkatrészeket a készülék használata előtt javíttassa meg.** *Számos baleset okozója a rosszul karbantartott villamos szerszám.*
- f) **A villamos szerszámot, a tartozékokat, a betét szerszámokat stb. ezen útmutató szerint használja és úgy, ahogy az erre a speciális géptípusra elő van írva. Ilyenkor vegye figyelembe a munkakörülményeket és az elvégzendő tevékenységet.** *Ha a villamos szerszámokat más munkára használjuk, mint amire az készült, az veszélyes helyzeteket idézhet elő.*
- g) **Tartsa a fogantyút és a fogófelületeket tisztán, szárazon és olajoktól, zsíroktól mentesen.** *A csúszós fogantyúval és fogófelülettel nem garantálható az elektromos szerszám biztos kezelése és irányítása az előre nem látható helyzetekben.*

5. Szervíz

- a) **A készüléket csak kvalifikált szakemberrel és csak eredeti alkatrészekkel javíttassa meg.** *Ezáltal biztosítható, hogy a készülék biztonságos marad.*
- b) **Ha a készülék hálózati csatlakozókábele megsérül, akkor a veszélyek megelőzése érdekében a gyártóval, vagy a vevőszolgálatával vagy megfelelő képzettséggel rendelkező személlyel cseréltesse ki azt.**

Egészségvédelem



Figyelem! Viseljen légzésvédő készüléket: A festékködök és az oldószergőzök károsítják az egészséget. Kizárólag jól szellőző helyiségekben, vagy mesterséges szellőztetés mellett végezze munkáját. Javasolt munkaruházat, védőszemüveg, hallásvédő és kesztyű viselete.

Gyúlékony bevonó anyagok



Veszély

A szórópisztolyokat nem szabad éghető anyagok szórására használni.

Robbanásvédelem



Veszély

A berendezést ne használjuk olyan üzemekben, amelyek a robbanásvédelmi rendelet hatálya alá esnek.

Szórás közben a gyújtóforrások robbanás- és tűzveszélyesek



Veszély

A környezetben nem lehetnek gyújtóforrások, pl. nyílt tűz, cigaretta, szivar vagy pipa szívása, szikra, izzó drótok, forró felületek, stb.

Elektrosztatikus feltöltődés (szikra vagy láng képződése)



Veszély

Szórás közben a bevonóanyag áramlási sebessége következtében a berendezés adott esetben elektrostatikusan feltöltődhet. Ez kisülés esetén szikra vagy láng képződését vonhatja maga után. Ezért a berendezést a villamos szerelésen keresztül földelni kell. A berendezést csak előírászerűen földelt védőérintkezős dugaszoló aljzathoz csatlakoztassuk.

Szellőztetés

Tűz- és robbanásveszély elkerülésére, valamint porlasztó munkáknál gondoskodni kell jó természetes, vagy mesterséges szellőztetésről.

A készüléket és a szórópisztolyt biztosítani

A szórószivattyú üzembe helyezése előtt az összes tömlőt, csatlakozást és szűrőrészt rögzíteni kell. A nem rögzített alkatrészek nagy erővel kiszakadhatnak, vagy magasnyomású folyadék csapódhat ki, ami súlyos sérülésekhez vezethet. A szórópisztolyt a fúvóka fel- vagy leszerelésekor és a munka megszakításakor mindig biztosítsuk.

A szórópisztoly hátraütése



Veszély

Magas üzemi nyomás mellett a ravasz meghúzása egy 15 N-ig terjedhető visszaütő erőt vált ki. Ha nem vagyunk rá felkészülve, ez visszalökheti a kezünket vagy elveszthetjük az egyensúlyunkat. Ez sérülésekhez vezethet. Ha a készülék kezelője tartósan ki van téve ennek a visszaütésnek, az maradandó egészségi károsodáshoz vezethet.

Max. üzemi nyomás

A szórópisztoly, a szórópisztoly tartozékai és a magasnyomású tömlő megengedett üzemi nyomása nem lehet kevesebb, mint a készüléken megadott 200 bar (20 MPa) maximális üzemi nyomás.

Bevonó anyag

Ügyeljen azokra a veszélyekre, amelyek a szórt anyagból indulhatnak ki, és hasonlóképpen vegye figyelembe a tartályokon lévő feliratokat, illetve az anyag gyártójának figyelmeztetéseit.

Ne szórjon olyan anyagokat, amelyek veszélyességét nem ismeri.

Magasnyomású tömlő (biztonsági utalás)



Veszély

Figyelem Sérülésveszély befecskendezés által! Kopás, megtörés és nem a célnak megfelelő használat révén szivárgási pontok alakulhatnak ki a nagynyomású tömlőben. A szivárgási ponton keresztül folyadék befecskendezés történhet a bőrbre.

A nagynyomású tömlőt minden használat előtt alaposan ellenőrizni kell.

A sérült nagynyomású tömlőt azonnal ki kell cserélni.

Soha ne javítsa maga a sérült nagynyomású tömlőt!

Kerülje az éles hajlítást, vagy megtöréseket, a legkisebb hajlítási sugár kb. 20 cm.

Ne hajtson át a nagynyomású tömlőn, valamint óvja az éles tárgyaktól, és szélektől.

Soha ne húzza meg a nagynyomású tömlőt, a készülék mozgatása céljából.

Ne tekerje meg a nagynyomású tömlőt.

Ne helyezze a nagynyomású tömlőt oldószerbe. A külső oldalát csak átitatott ruhával törölje le.

Úgy helyezze le a nagynyomású tömlőt, hogy ne álljon fenn a megbotlás veszélye.

A szórópisztoly és a magasnyomású tömlő elektrostatikus feltöltődése a magasnyomású tömlőn keresztül vezetődik le. Ezért a magasnyomású tömlő csatlakozásai között az elektromos ellenállás értékének egyenlőnek vagy kisebbnek kell lennie, mint 197 kΩ/m (60 kΩ/ft.).



A funkció, biztonság és élettartamból kifolyólag csak WAGNER-eredeti-magasnyomású tömlőket és porlasztófűvőkákat alkalmazni. Áttekintést lásd a „Alkatrész jegyzék”.



**Régi nagynyomású tömlők esetében nő a sérülések kockázata.
A Wagner azt javasolja, hogy 6 év elteltével cserélje ki a nagynyomású tömlőt.**

A készülék csatlakozása

A berendezést csak előírászerűen földelt védőérintkezős dugaszoló aljzathoz csatlakoztassuk. A csatlakozásnak egy INF ≤ 30 mA hibaáram védőberendezéssel kell felszerelve lenni.

A berendezés felállítása



Veszély

Munkavégzés zárt helyen:

A berendezés környezetében nem keletkezhetnek oldószertartalmú gőzök.

A berendezést a beszórando tárgyól elfordítva kell felállítani.

A berendezés és a szórópisztoly közötti legalább 5 m-es távolságot be kell tartani.

Munkavégzés szabadban:

Oldószertartalmú gőzök nem áramolhatnak a berendezés irányába.

Ügyeljünk a szél irányára.

A berendezést úgy állítsuk fel, hogy oldószertartalmú gőzök ne juthassanak el odáig és ne csapódhassanak le rajta.

A berendezés és a szórópisztoly közötti legalább 5 m-es távolságot be kell tartani.

Karbantartás és javítások



Veszély

A készüléken végzett minden munkát előtt végezze el a nyomásmentesítést és húzza ki a csatlakozót a konnektorból.

Berendezés tisztítása



Veszély

Beszivárgó víz rövidzárlatot okozhat!

A berendezést soha ne tisztítsuk nagynyomású vagy nagy gőznyomású géppel.

Berendezés tisztítása oldószerrel



Veszély

Veszély A berendezés oldószerrel történő tisztításánál nem szabad kis nyílású (csaplyukas) tartályba szórni vagy szivattyúzni. Robbanásképes gáz-/levegő-elegy képződésének a veszélye A tartályt földelni kell.

A tisztításhoz ne használjon gyúlékony anyagokat.

A szórás tárgyának földelése

A szórással bevonandó tárgyat földelni kell.

Hőbiztosíték

A készülék elektromos hőbiztosítékkal van felszerelve, amely túlmelegedés esetén lekapcsolja a készüléket. Ebben az esetben kapcsolja ki a készüléket, állítsa a választókapcsolót PRIME (függőleges) helyzetbe, húzza ki a hálózati csatlakozót és hagyja 30 percig lehűlni a készüléket. Javítsa ki a túlmelegedés okát (pl. eldugult szellőzőnyílások).

Leírás (1. ábra)	
1 Nyomásszabályzó	2 Tömlőcsatlakozás
3 Beeresztőszelep nyomó	4 Tömlőtartó
5 Teleszkópos kar	6 Szórópisztoly
7 Fúvótartó	8 Fúvóka 517
9 Ki-/bekapcsoló (O = ki, I = be)	10 Kiválasztó kapcsoló
11 Szűrő (fehér)*	12 Szerszámtartó
13 Magasnyomású tömlő	14 Visszáramló vezeték
15 Szívósűrő	16 Beszívó tömlő
17 Anyagtartály tartója	18 Kisűveg olaj
19 Használati utasítás	20 Manométer

* szűrő a pisztolyban előreszerelve

Feldolgozható bevonó anyagok

Diszperziós- és latex-festékek a belső helységekhez.



A következő bevonó anyagokat csak az opcionális tartozékkal (fúvó és szűrő) lehet feldolgozni:

Víz- és oldószertartalmú lakkok és áttetsző festékek (lazúr).

Lakkfestékek, olajak, leválasztó anyagok, műgyanta lakkok, alapozó lakkok, töltőanyagok és rozsdavédő festékek.

Fel nem dolgozható bevonó anyagok

Anyagok, melyek erősen csiszoló alkotóelemeket tartalmaznak, **homlokzatfesték**, lúgok és savtartalmú bevonó anyagok.

Gyúlékony bevonó anyagok



Kérjük, amennyiben kétségei vannak, hogy a bevonó anyag összeférhető-e a készülékhez felhasznált anyagokkal, forduljon a Wagner ügyfélszolgálatához.

Alkalmazási terület

Belső helységek falainak, valamint szabadban lévő kisebb és közepes nagyságú objektumok bevonása (pl. kertek kerítései, garázkapuk, stb.).

Szükséges szerszámok és segédeszközök

- Állítható csavarkulcs (2 darab)
- Imbuszkulcs (3/16)
- Üres tartály
- Egy nagyobb darab karton
- Fedőanyag

A munkahely előkészítése



A csatlakozó aljzatokat és a csatlakozókat feltétlenül ragassza le. Elektromos áramütés veszélye a behatoló fúvóanyag révén!

Az összes be nem fújandó felületet és tárgyat fedje le ill. távolítsa el a munkaterületről.

Festékköd okozta károkért (overspray) nem vállalunk felelősséget.

Szilikátfesték érintkezésnél kimarja az üveg- vagy kerámiafelületeket. Tehát minden szóba jövő felületet feltétlenül teljesen le kell takarni.



Veszély



Ügyeljen a felhasznált ragasztószalag minőségére.

A tapétákon és festett alapzatokon ne használjon túlságosan tapadó ragasztószalagot, hogy elkerülje az eltávolítás során esetleg keletkező sérüléseket. A ragasztószalagokat lassan és egyenletesen távolítsa el; semmiképp ne tépje le hirtelen. A felületeket csak addig hagyja leragasztva, ameddig szükséges, hogy csökkentse a lehetséges maradványokat az eltávolításkor. Vegye figyelembe a ragasztószalag gyártó utasításait is.

A bevonó anyag előkészítése

A PowerPainter 90 segítségével belsőfal festékek, lakkok és zománcok hígítatlanul vagy enyhén hígítva fújhatók szét. Részletes információkat a festék gyártójának műszaki adatlapján lehet találni (→ letölthető az internetről).

1. Keverjük fel alaposan az anyagot és hígítsuk fel a tartályban a felhígítási ajánlatnak megfelelően (a megkeveréshez ajánljuk egy keverőszerkezet használatát).

Hígítási javaslat	
Szórandó anyag	
Lazúrok	hígítatlanul
Faanyagvédő szerek, pákok, olajok, fertőtlenítő szerek, növényvédő szerek	hígítatlanul
Oldószer tartalmú és vízzel hígítható lakkfestékek, lazúrok, alapozók, gépjármű fedőlakkok, vastaglazúrok.	5 - 10 %-os hígítás
Beltéri falfesték (diszperzió és latex festék)	0 - 10 %-os hígítás



A táblázatban megadott értékek irányértékek.

Az alkalmazott anyaghoz optimális hígítást szórás próbával kell meghatározni.

A szórás próba végrehajtásával kapcsolatos részleteket a „Szórási technika” fejezetben találja.

Összeszerelés

1. Rögzítse az anyagtartály tartóját két csavarral az alapkészülékhez. (2. ábra)
2. Helyezze a csőtartót a teleszkópos karba. (3. ábra)
3. Távolítsa el a fedősapkákat a tömlőről és a tömlőcsatlakozásról. (4. ábra)
4. A manométer csavarja fel fixen a tömlőcsatlakozásra.
5. A nagynyomású tömlőt csavarja fel a manométerre.
Fogja meg a csatlakozást egy állítható villáskulccsal, majd egy másik villás kulccsal húzza meg szorosan a tömlőt. (5. ábra)
6. A tömlő másik végén csavarja a menetet a szórópisztoly csatlakozójára. Fogja meg a szórópisztolyt egy állítható villáskulccsal a fogantyújánál és egy másik villáskulccsal húzza szorosra a tömlőanyát. (6. ábra)
7. Helyezze a fúvótartót a szórópisztolyra (7A ábra) és a rögzítéshez forgassa a végállásba (7B ábra).
8. Húzza ki a piros zárószerkezetet az anyagbemenetből. (8. ábra, 1)
9. Csavarja a beszívó tömlőt az anyagbementre, és húzza meg. (8. ábra)
10. Tolja a visszaáramló vezetékét a visszaáramló csomákba. (9. ábra)

Kezelőelemek a készüléken (10. ábra)

- A** A ki-/bekapcsolóval lehet a szóróberendezést ki-, ill. bekapcsolni. (O = ki, I = be).
- B** A kiválasztó kapcsolóval az alábbi beállítások tételezhetők:
- PRIME (Kapcsoló függőlegesen áll) →
- A rendszer előtöltéséhez festékekkel
 - A nyomásmentesítéshez
- SPRAY (Kapcsoló vízszintesen áll) →
- A festékszóró pisztollyal való munkához
- C** A szóró nyomás a nyomásszabályozóval állítható be.
A megfelelő szóró nyomás az alkalmazott anyagtól függ.

Teleszkópos kar

A teleszkópos kar az igényeknek megfelelően kihúzható vagy összecukható.

A teleszkópos kar rögzítésének feloldása: → Forgassa balra az anyát (11. ábra, 1)

A teleszkópos kar rögzítése: → Forgassa jobbra az anyát (11. ábra, 1)

Szórópisztoly



Veszély

Mindig biztosítsuk a ravaszt, amikor felhelyezzük a szórófúvókát vagy a szórópisztolyt nem használjuk.

- A bekapcsolás megakadályozásához tolja a ravaszbiztosítót balról jobbra, hogy az a pisztoly mögül nézve a jobb oldalon kilógjon. (12. ábra, A)
- A reteszelés kioldásához tolja a ravaszbiztosítót jobbról balra, hogy az a pisztoly mögül nézve a bal oldalon kilógjon. (12. ábra, B)
- A fúvót a hegygel előre mutatóan helyezze be. (13. ábra)



A feldolgozandó anyag szerint egy másik fúvóméretet és egy másik pisztolyszűrőt kell használni. A rendelkezésre álló fúvókákról, és szűrőkről a „Tartozékok” fejezetben talál információt.

Útmutató a nyomásmentesítéshez



Veszély

A berendezés kikapcsolásakor mindig tartsuk be a nyomásmentesítésre vonatkozó útmutatót. Ezzel az eljárással kibocsátva lesz a nyomás a porlasztótömlőből és a pisztolyból.

1. Biztosítsa ki a szórópisztolyt. (12. ábra)
2. Kapcsolja ki a készüléket.
Tekerje a választókapcsolót PRIME állásba (függőleges). (14. ábra)
3. Biztosítsuk ki a szórópisztolyt. Tartsa a szórópisztolyt egy üres tartály fölé és nyomja meg a kioldó kengyelt a nyomás kiengedéséhez.
4. Biztosítsa ki a szórópisztolyt.

Üzembehelyezés

A villamos hálózatra történő csatlakoztatás előtt ügyeljünk arra, hogy a hálózati feszültség megegyezzen az adattáblán feltüntetett értékkel.

1. Fecskendezzünk egy kevés olajt a mellékelt kis üvegből a megjelölt nyílásba (15. ábra, 1).
Jó tanács: a készüléket eközben döntsük meg hátra. Szükség esetén könnyű háztartási olajt használhatunk.
2. Oldja le a visszaáramló vezetéket a beszívó tömlőről.
3. Állítsa a szívótömlőt (15. ábra, 2) az anyagtartályba és a visszafutó vezetéket (3) egy üres tartályba.
4. Nyomja meg a piros beeresztő szelep gombot annak biztosításához, hogy a beeresztő szelep szabad. (16. ábra)
5. Dugja be a hálózati kábelt.
6. Tekerje a választókapcsolót PRIME állásba (függőleges).
7. Tartsa a visszaáramló vezetéket az üres tartály fölé és kapcsolja be a készüléket.
Ezáltal kiöblíthető az esetleg még a rendszerben lévő tartósító anyag.
8. Ismét kapcsolja ki a készüléket, amint anyag lép ki a visszafolyó vezetékből.
9. Rögzítse a visszafolyó vezetéket a szívótömlő kapcsaihoz. (17. ábra)
10. Tekerje a választókapcsolót SPRAY állásba (vízszintes).
11. Irányítsa a pisztolyt egy darab kartonra és kapcsolja be a készüléket.
12. Biztosítsa ki a pisztolyt és addig tartsa nyomva a kioldó kengyelt, mígnem egyenletesen lép ki az anyag.
13. Engedje el a kioldó kengyelt és biztosítsa a szórópisztolyt.

Szórási technika



Veszély

A berendezés kikapcsolásakor mindig tartsuk be a nyomásmentesítésre vonatkozó útmutatót. Ezzel az eljárással kibocsátva lesz a nyomás a porlasztótömlőből és a pisztolyból.

Ügyeljünk arra, hogy a festéktömlő ne legyen megtörve és a közelben ne legyenek éles peremű tárgyak.

- Ajánlott először kartonon vagy hasonló felületen gyakorolni, hogy ellenőrizhesse a szóró képet és megismerkedjen a szórópisztoly használatával.



A 18 A ábra szerinti egyenletes szórás kép esetén az összes beállítás jó.

Ha a szórás képen a 18 B ábra szerinti „peremcsíkok” láthatók, fokozatosan növelje a nyomást vagy hígítson tovább 5%-os lépésekben (vegye figyelembe a gyártó által maximálisan engedélyezett hígítást).

- A minőségi eredmény kulcsa a teljes felület egyenletes bevonása.
A sikerült lakkozás titka a teljes felület egyenletes bevonása. Egyenletes sebességgel mozgassuk a karunkat és tartsuk a szórópisztolyt mindig azonos távolságra a felülettől. A szórófúvóka és a felület közötti optimális távolság 25-30 cm. (19. ábra, A)

- Tartsuk a szórópisztolyt párhuzamosan a felülethez. Egész karunkkal végezzük a mozgást, ne csak a csuklónkból. (19. ábra, B)
- A szórópisztolyt derékszögben tartsuk a felülethez. Máskülönben a bevonat az egyik végén vastagabb lesz, mint a másikon. (19. ábra, C)
- A pisztolyt az után hozzuk működésbe, hogy a karmozgást megkezdtük. Engedjük el a ravaszt még mielőtt a mozdulatot befejeztük. (19. ábra, D) A szórópisztolyt mindig mozgassuk, amikor a ravaszt benyomjuk vagy elengedjük. Minden sávnál hagyjunk kb. 30 %-os átfedést. Ezáltal egyenletes bevonat keletkezik.



Munka közben a szivattyú mindig be és kikapcsol a nyomás szabályozásához. Ez normális és nem jelent hibát.

Eldugult szórófúvóka megtisztítása

Ha a szórás kép minősége romlik vagy a fúvókából nem jön ki festék, jöhet a pisztoly aktiválva van, akkor kövessük a következő útmutatást.



Veszély

Ne próbáljuk meg a fúvókát az ujjunkkal kitisztítani. A folyadék nagy nyomás alatt áll és bőrbefecskendezés révén sebesülést okozhat.

1. Engedjük el a ravaszt és biztosítsuk a pisztolyt. Fordítsuk el a forgatható fúvókát 180 fokkal úgy, hogy a nyílhegy a pisztoly hátoldala felé mutasson (20. ábra).



Amikor a szórófúvóka nyomás alatt áll, elképzelhető, hogy csak nagyon nehezen forgatható el. Tekerje a választókapcsolót PRIME állásba (függőleges), és húzza meg a ravaszt. Ezáltal könnyebben leépül a nyomás és a fúvókát könnyebben elfordíthatjuk.

2. Tekerje a választókapcsolót SPRAY állásba (vízszintes).
3. Biztosítsuk ki a pisztolyt és nyomjuk meg a ravaszt, miközben a pisztolyt egy eldobható fadarabra vagy kartonra irányítjuk. Ezáltal a szóró tömlőben lévő nyomás megszűnteti a dugulást. Ha a fúvóka tiszta, akkor a festékfolyadék ismét egyenletes magasnyomású sugárban lép ki.
4. Engedjük el a ravaszt és biztosítsuk a pisztolyt. Fordítsuk meg a fúvókát, hogy a nyíl ismét előre mutasson. Biztosítsuk ki a pisztolyt és folytassuk a szórást.

Munkaszünet



Veszély

A berendezés kikapcsolásakor mindig tartsuk be a nyomásmentesítésre vonatkozó útmutatót. Ezzel az eljárással kibocsátva lesz a nyomás a porlasztótömlőből és a pisztolyból.

- Kapcsolja ki a készüléket és húzza ki a hálózati csatlakozót.
- A szóró pisztolyt helyezze egy műanyag zacskóba és légmentesen zárja le.
- A festék felületére öntsünk kevés vizet, hogy ne bőrszódjék meg a teteje.

Üzemen kívül helyezés és tisztítás

A festékfelhordó készülék kifogástalan üzemeltetésének előfeltétele a szakszerű tisztítás. A hibás vagy szakszerűtlen tisztítás esetén semmiféle garanciális igényt nem fogadunk el.



Veszély

A tisztításhoz ne használjon gyúlékony anyagokat.



A készüléket mindig közvetlenül a munka után tisztítsa meg. A beszáradt rétegező anyag megnehezíti a tisztítást.

1. Végezzük el a nyomásmentesítést.
2. Biztosítsa ki a szórópisztolyt.
3. Távolítsa el a fúvótartót a szóró pisztolyról. (21. ábra)
4. Állítsa a beszívó tömlőt, és a visszaáramló vezetékét egy vízzel teli tartályba, ill. egy, az alkalmazott anyag számára megfelelő tisztítóoldatba.
5. Tekerje a választókapcsolót SPRAY állásba, és állítsa a nyomást maximumra.
6. Tartsa a szóró pisztolyt egy üres tartály széléhez. (22. ábra)



Oldószerek öblítése esetén földeljük a pisztolyt egy fémtartály segítségével.

7. Biztosítsa ki a pisztolyt és addig tartsa nyomva a kioldó kengyelt, amíg már csak tiszta folyadék lép ki a pisztolyból.
8. Kapcsolja ki a készüléket és húzza ki a hálózati csatlakozót.
9. Tekerje a választókapcsolót PRIME állásba (függőleges).
10. Húzza meg a kioldó kengyelt a nyomásmentesítés elvégzéséhez.
11. Biztosítsa ki a szórópisztolyt.
12. Állítható csavarkulcs segítségével válasszuk le a szórópisztolyt a festéktömlőről.
13. A ravaszvédelem felső oldalát (23. ábra, 1) válassza le a pisztolyfejről.
14. Használja a ravaszvédelem alsó oldalát csavarkulcsként, és lazítsa meg azzal a fogantyút (23. ábra, 2), és vegye azt le a pisztolyfejről.
15. Vegye ki a pisztolyszűrőt (23. ábra, 3). Azt és a fúvót egy puha kefével és egy alkalmas tisztítószerrel tisztítsa meg.
16. Távolítsa el a fúvót (1), az alátét tárcsát (2) és a tartót (3) a fúvótartóból (4) és az összes alkatrészt alaposan tisztítsa meg. (24. ábra)
17. A megtisztított fúvót (23. ábra, 3) a kúpos oldallal előre helyezze vissza a pisztolyházba és csavarozza vissza a pisztolyházat a szórópisztolyra.
18. Helyezze vissza a tartót és az alátét tárcsát a fúvótartóba.
Csavarozza rá a fúvótartót a pisztolyra.
19. Távolítsa el a beszívó tömlőt az alapkészülekről.
20. Távolítsa el a visszaáramló vezetékét, úgy hogy a kék biztosítógyűrűt felfelé nyomja, és a tömlőt ezzel egyidejűleg lefelé húzza.
21. Mindkét tömlőt törölje le kívülről.
22. Húzza ki óvatosan a szűrőtárcsát (25. ábra, 1) egy fogóval a szívószűrőből és tisztítsa meg mindkettőt óvatosan.
23. Alaposan tisztítsa meg a szűrőtárcsát folyó víz alatt.
24. A nagynyomású tömlőt egy csavarkulccsal távolítsa el az alapkészülekről.
25. Töltsön be kb. 10 ml olajat tartósítás céljából a szivattyúba (jó tanács: a készüléket eközben döntsük meg hátra). (26. ábra)
26. Merítse a szívószelepet egy tartósítószerrel (például étolajjal) megtöltött tartályba. (27. ábra)
27. Dugjuk be a hálózati csatlakozót.
28. Tartson egy kendőt a tömlőcsatlakozás elé és kb. 5 másodpercig kapcsolja be a készüléket. (28. ábra)
A szivattyú konzerválódik ezzel a folyamattal.

Karbantartás és javítások



A készüléken végzett minden munkalat előtt végezze el a nyomásmentesítést és húzza ki a csatlakozót a konnektorból.

a) A szívószelep tisztítása



Amennyiben problémák adódnának az anyag beszívása során, akkor adott esetben a beengedő szelepet meg kell tisztítani, vagy karbantartást igényel. A problémák a készülék rendszeres tisztításával, és karbantartásával elkerülhetők.

1. Vegyük ki a beszívó tömlőt és a visszaáramló vezetékét.
2. Vegyük le az alapkészülekről a szívószelep egységet (29. ábra, 1) egy állítható csavarkulccsal. A szívószelep egységet szemrevételezéssel ellenőrizzük belülről és kívülről. Távolítsuk el a festékmarekát egy megfelelő tisztító oldattal.
3. Csavarjuk be újra a szívószelep egységet a szóróberendezésbe.

b) Szivattyú karbantartása

Javító készlet (30. ábra)

Megnevezés	Rendelési szám
Dugattyús szivattyú javító készlet (5,6,7,8,9,10,11 poz.)	2325 023
Tömítés javító készlet (8,9 poz.)	2324 303



A szivattyú karbantartása közben viseljünk mindig szemvédőt. A berendezés kikapcsolásakor mindig tartsuk be a nyomásmentesítésre vonatkozó útmutatót. A nyomásmentesítés után ügyeljünk arra, hogy a berendezést a karbantartás vagy az elraktározás előtt lekapcsoljuk a hálózatról. A területnek mentesnek kell lennie oldószerektől és festékgőzöktől.

1. Vegyük ki a beszívó tömlőt és a visszaáramló vezetékét.

- Távolítsuk el az elülső fedelet és az azt rögzítő 4 csavart egy T20 Torx csavarkulccsal.
- Távolítsuk el a csavart (28. ábra, 1) és a csavaralátétet (2), amelyek a hengerpecket (3) rögzítik. A hengerpecek köti össze a keresztfejet (4) a dugattyúval (5).
- Húzzuk ki a hengerpecket egy fogóval.
- Fordítsuk el a szivattyútengelyt addig, amíg a dugattyú a felső holtpontra kerül. Ehhez nyomja pl. egy csavarhúzóval a keresztfejet (4) a felső anyával (7) szembe. Ez az eljárás az előfeltétele annak, hogy az összes alkatrészt szét tudjuk szerelni.
- Csavarjuk ki a szívószelep egységet (6) az alapkészülékből.
- Távolítsa el a dugattyú egységet, úgy, hogy a dugattyút (5) lefelé nyomja.
- Ellenőrizze a dugattyú (5) és a tömítő köteg (9) kopását, és szükség szerint cserélje ki az alkatrészeket.
- Távolítsuk el a felső anyát (7) egy állítható csavarkulccsal.
- Távolítsa el a felső tömítést (8), úgy hogy alulról a tömítés ellen nyomja, és így kinyomja. Ügyeljünk arra, hogy a házat a tömítések helyén ne sértsük meg.
- Tisztítsuk meg azt a területet, ahová az új tömítések kerülnek.

Szivattyú összeszerelése

- Kenjük be az új felső tömítést (8) elválasztó olajjal vagy könnyű háztartási olajjal és tegyük be a tömítést (a nyitott oldalával lefelé) a ház felső részébe.
- Fogja meg az új felső anyát (7), és tegyen valamennyi kenőzsírt a menetre. Helyezzük be a felső anyát felül a házba és húzzuk szorosra egy állítható csavarkulccsal. Ezáltal a felső tömítést a helyes pozícióba nyomjuk.
- Kenje be a dugattyút (5), és a tömítő köteget (9), a fenti tömítésre vonatkozó leírás szerint. Helyezze be a dugattyút a tömítő köteggel a ház alsó oldalába.
- Vezesse be a beillesztő szerszámot (10), és tekerje kézzel a dugattyút, és a tömítés megfelelő behelyezéséhez szükséges helyzetbe. Távolítsa el a beillesztő szerszámot.
- A dugattyút (5) és a keresztfejet (4) igazítsuk be egymás felé. Ügyeljünk arra, hogy közben ne sértsük meg a dugattyút.
- Kenjünk csapágyzsírt a keresztfej furataiba, ahová a hengerpecek (3) kerül.
- Tegyük be a hengerpecket (3), hogy a keresztfejet összekössük a dugattyúval. Ehhez a dugattyút adott esetben felfelé vagy lefelé kell mozgatni. A szívószelepet adott esetben újra ki kell venni, hogy a dugattyút mozgatni tudjuk.
- Szereljük be a keresztfej-csavart (1) és a csavaralátétet (2), hogy a hengerpecket rögzítsük.
- Tegyük be egy új O-gyűrűt (11) a szívószelep egységbe, és kenjük be elválasztó olajjal vagy könnyű háztartási olajjal. Csavarjuk be a ház alsó részébe (a bemenetet) és húzzuk szorosra egy állítható csavarkulccsal.
- Cseppentsen néhány csepp kenőolajat vagy könnyű háztartási olajat a felső anya (7) és a dugattyú (5) közé. Ezáltal meghosszabbítjuk a tömítés élettartamát.
- Tegyük vissza az elülső fedelet és a 4 csavart.

Alkatrész jegyzék (31. ábra)

Tétel	Megnevezés	Rendelési szám
1	Szórópisztoly	538040
2	Beszívó tömlő és visszaáramló vezeték	2306 605
3	Magasnyomású tömlő, 15 m sárga	2390608
4	Manométer	2383995

Tartozékok (a csomag nem tartalmazza)

Megnevezés	Rendelési szám
Fúvóka 211 (20°-os szórási szög, 0,011 inches fúvókaátmérő)	554211
Fúvóka 311 (30°-os szórási szög, 0,011 inches fúvókaátmérő)	554311
Fúvóka 411 (40°-os szórási szög, 0,011 inches fúvókaátmérő)	554411
Fúvóka 213 (20°-os szórási szög, 0,013 inches fúvókaátmérő)	554213
Fúvóka 313 (30°-os szórási szög, 0,013 inches fúvókaátmérő)	554313
Fúvóka 413 (40°-os szórási szög, 0,013 inches fúvókaátmérő)	554413
Fúvóka 415 (40°-os szórási szög, 0,015 inches fúvókaátmérő)	554415
Fúvóka 515 (50°-os szórási szög, 0,015 inches fúvókaátmérő)	554515
Fúvóka 615 (60°-os szórási szög, 0,015 inches fúvókaátmérő)	554615
Fúvóka 417 (40°-os szórási szög, 0,017 inches fúvókaátmérő)	554417
Fúvóka 517 (50°-os szórási szög, 0,017 inches fúvókaátmérő)	554517
Fúvóka 617 (60°-os szórási szög, 0,017 inches fúvókaátmérő)	554617
Fúvóka 519 (50°-os szórási szög, 0,019 inches fúvókaátmérő)	554519
Fúvóka 619 (60°-os szórási szög, 0,019 inches fúvókaátmérő)	554619
Szűrő, piros (Fúvóka 211/311/411/213/313/413, 1 darab)	34383

Tartozékok (a csomag nem tartalmazza)

Szűrő, piros (Fúvóka 211/311/411/213/313/413, 10 darab)	97022
Szűrő, sárga (Fúvóka 415/515/615, 1 darab)	43235
Szűrő, sárga (Fúvóka 415/515/615, 10 darab)	97023
Szűrő, fehér (Fúvóka 417/517/617/519/619, 1 darab)	34377
Szűrő, fehér (Fúvóka 417/517/617/519/619, 10 darab)	97024
Przedłużka pistoletu (12,5 cm)	2418853
Przedłużka pistoletu (25 cm)	2418854
Przedłużka pistoletu (50 cm)	2418855
Przedłużka pistoletu (75 cm)	2418856
Fúvóka-hosszabbító dönthető könyökkel (90 cm)	2418862
Fúvóka-hosszabbító dönthető könyökkel (180 cm)	2418863
Inner-Feed Roller	2418370
Magasnyomású tömlő DN 4 mm, 7,5 m nemesacél fejjel	9984573
Magasnyomású tömlő DN 6 mm, 15 m diszperzióhoz	9984574
Magasnyomású tömlő DN 6 mm, 30 m diszperzióhoz	9984575
Dupla foglalat a nagynyomású tömlő csatlakoztatásához (1/4" x 1/4")	34038
Metex újrahaznátal: Újrahaznátal a nyaláb bevonatanyagának előszűréséhez. A szívó csövet állítsa közvetlenül az újrahaznátalra.	34950
Szűrőkészlet (5 darab) lakkhoz	34952
Szűrőkészlet (5 darab) diszperzióhoz	34951
Easy Glide (118 ml)	0508619

A renováláshoz kapcsolódó WAGNER- termékekről további információkat a www.wagner-group.com címen talál.

Műszaki adatok

Szivattyúmód	Dugattyús szivattyú
Feszültség	230 V ~ 50 Hz
Teljesítményfelvétel	800 W
Bebiztosítás	Csatlakozás csak FI-biztosított dugaszolóaljzattal (16 A)
Trieda ochrany	I
Max. szórónyomás	20 MPa (200 bar)
Max. szállított mennyiség	1,9 l/min
Térfogatáram 12 MPa-on (120 bar) vízzel	1,6 l/min
Hangnyomás szint*	75 dB (A) Bizonytalanság K= 4 db
Hangnyomás teljesítmény*	88 dB (A) Bizonytalanság K= 4 db
Rezgésszint*	< 2,5 m/s ² Bizonytalanság K= 1,5 m/s ²
A bevonó anyag max. hőmérséklete	40°C
Max. Fúvókanagyság	0,019"
Tömlőhosszúság	15 m
Termékméret	kb. 73 x 47 x 55 cm
Súly	kb. 18,0 kg

* Mérve EN 50580:2014 szerint

Információk a rezgésszinthez

A megadott rezgésszint egy szabványosított ellenőrzési eljárás szerint lett mérve és elektromos szerszámok összehasonlítására lehet használni.

A rezgésszint a rezgésterhelés bevezető megítélésére is szolgál.

Figyelem! A rezgési emissziós érték az elektromos szerszám tényleges használata közben eltérhet a megadott értéktől, az elektromos szerszám használatának típusa és módja szerint. Szükséges biztonsági intézkedések meghatározása a kezelőszemély védelmére, amelyek a kitétel megítélésén alapulnak a tényleges használati körülmények során (itt az üzemi ciklus valamennyi részesezését figyelembe venni, például az időket, amikor az elektromos szerszám le van kapcsolva, és olyanokat, amelyekben ugyan be van kapcsolva, de terhelés nélkül fut).

Környezetvédelem



A készüléket tartozékokkal és csomagolással együtt környezettudatos újrahasznosításnak kell átadni. Kiselejtezésnél a készüléket ne tegye a háztartási szemétkébe. Segítse a környezetvédelmet, ezért a készülékét vigye el egy helyi megsemmisítő helyre vagy érdeklődjön a szakkereskedésben.

Festékmaradványok és oldószerek nem kerülhetnek a csatornahálózatba, a lefolyórendszerbe vagy a háztartási szemétkébe. Ezeket veszélyes hulladékként külön kell ártalmatlanítani. Ehhez vegye figyelembe a termékcsomagoláson lévő útmutatásokat.

Fontos megjegyzés a termékszavatosságra vonatkozóan!

Egy EU-rendelet értelmében a gyártó a termékért termékhibák esetén korlátlanul csak akkor felel, ha valamennyi alkatrész a gyártótól származik, vagy azokat ő engedélyezte, ill. ha a készülékek összeszerelése, és üzemeltetése szakszerűen történt. Idegen tartozékok, és pótalkatrészek alkalmazása esetén a felelősség teljesen vagy részben kizárható, amennyiben az idegen tartozék vagy idegen pótalkatrészek alkalmazása vezet termékhibához.

Üzemzavar elhárítás

Üzemzavar	Hibaok	Megoldás
A szóróberendezés nem indul be.	<ul style="list-style-type: none"> • A szóróberendezés nincs bedugva. • A készülék ki van kapcsolva. • A szóróberendezést kikapcsolták, amikor még nyomás alatt állt. • Nincs feszültség a dugaszoló aljzatban. • A hosszabbító vezeték sérült vagy túl kicsi a kapacitása. • A készülék túlmelegszik 	<ul style="list-style-type: none"> • Dugjuk be a szórókészüléket. • Állítsuk a ki-/bekapcsolót az ON pozícióba. • Engedje le a nyomást és a kiválasztó kapcsolót ezt követően ismét állítsa a SPRAY állásba • Ellenőrizzük a hálózati feszültséget. • Cseréljük ki a hosszabbító vezetékét.
A szórókészülék fut, azonban nem szív be festéket, ha a kiválasztó kapcsoló PRIME állásban van.	<ul style="list-style-type: none"> • Az egység nem lesz rendesen előbetöltve vagy töltőfolyadékot veszít. • A festékvödör üres vagy a beszívó tömlő nincs teljesen benne a festékben. • Beszívó tömlő eltömődött • A beszívó tömlő kilazult a szívószelepről. • A szívószelep beragadt. 	<ul style="list-style-type: none"> • Próbáljuk meg újra előtölteni a készüléket. • Töltsük meg a vödört vagy merítsük bele a beszívó tömlőt teljesen a festékbe. • Tisztítsa meg a beszívó tömlőt • Húzzuk szorosra. • Nyomja meg a beeresztőszelep gombot. Ha a probléma nem oldódna meg, tisztítsa meg a beeresztőszelepet. • Cserélje ki
A szóróberendezés felszívja a festéket, de a pisztoly működésbe hozásakor a nyomás csökken.	<ul style="list-style-type: none"> • A szórófúvóka elhasználódott. • A szűrőkosár eldugult. • A pisztolyszűrő eldugult. 	<ul style="list-style-type: none"> • Cseréljük ki a szórófúvókát egy újra. • Tisztítsuk meg a szűrőkosarat. • Tisztítsuk meg a szűrőt vagy cseréljük ki. Mindig tartsunk tartalékban pótszűrőt. • Hígítsuk vagy szűrjük meg a festéket. • Cserélje ki
A szórópisztoly szivárog.	<ul style="list-style-type: none"> • A pisztoly alkatrészei elhasználódtak vagy szennyezettek. 	<ul style="list-style-type: none"> • Forduljon a Wagner szervizhez
A fúvókaegység szivárog.	<ul style="list-style-type: none"> • Rosszul raktuk össze a fúvókát. • Egy tömítés szennyezett. 	<ul style="list-style-type: none"> • Ellenőrizzük a fúvókaegységet és rakjuk össze helyesen. • Tisztítsuk meg a tömítést.
A szórópisztoly nem szór.	<ul style="list-style-type: none"> • A szórófúvóka vagy a pisztolyszűrő eldugult. • A szórófúvókát fordítva szereltük fel. 	<ul style="list-style-type: none"> • Tisztítsuk meg a szórófúvókát vagy a pisztolyszűrőt. • Fordítsuk a fúvókát a helyes irányba.

Üzemzavar	Hibaok	Megoldás
Das Spritzbild ist schlecht.	<ul style="list-style-type: none"> • A festék sűrű folyású vagy szennyezett. • A szórófúvóka vagy a pisztolyszűrő eldugult. • A szórófúvóka elhasználódott. • A szűrőkosár eldugult. • A pisztolyszűrő eldugult. • A beeresztő- vagy kieresztő szelep kopott vagy sérült. 	<ul style="list-style-type: none"> • Hígítsuk vagy szűrjük meg a festéket. • Tisztítsuk meg a szórófúvókát vagy a pisztolyszűrőt. • Cseréljük ki a szórófúvókát egy újra. • Tisztítsuk meg a szűrőkosarat. • Tisztítsuk meg a szűrőt vagy cseréljük ki. Mindig tartsunk tartalékban pótszűrőt. • Cserélje ki

EZEN WAGNER BARKÁCSTERMÉKRE 3 + 2 ÉV GARANCIÁT BIZTOSÍTUNK

(kelt 2022.03.03.-jén)

A WAGNER azoknak az üzleti vásárlóknak biztosít extra garanciát a jogszabályokban előírtak mellett, akik a terméket hivatalos szakkereskedőtől vásárolták (a továbbiakban mint „ügyfél”), amely extra garancia feltételeit a <https://go.wagner-group.com/3plus2-info> oldalon tettünk közzé, amennyiben nincs a garanciát kizáró ok.

A WAGNER barkácstermékek (berendezések) garanciális ideje 36 hónap, amely az eredeti vásárlás napjával kezdődik. A garanciaidő további 24 hónappal meghosszabbodik, ha a terméket a vásárlástól számított 28 napon belül online regisztrálja a <https://go.wagner-group.com/3plus2> oldalon.

Kereskedelmi, üzleti bérbeadás és ipari felhasználás (értsd pl. több műszakban történő használat), ill. ezzel egyenértékű igénybevétel esetén a jótállási idő a lényegesen nagyobb terhelés miatt 12 hónap. Fenntartjuk a jogot, hogy egyedi esetekben vizsgálatot végezzünk, és szükség esetén a garanciális igényt elutasítsuk.

Ha a garanciális időszak alatt anyag-, megmunkálás- vagy a készülék teljesítményét érintő hiba jelentkezik, a garanciális igényt késedelem nélkül, de legkésőbb 2 héten belül jelezni kell.

A részletes jótállási feltételek elérhetők kérésre a WAGNER szerződéses partnereinknél (lásd a honlapon vagy a használati utasításban) vagy szöveges formában a honlapunkon:

<https://go.wagner-group.com/pf-warranty-conditions>



Fenntartjuk a változtatások jogát

EU megfelelési nyilatkozat

Kizárólagos felelősségünk tudatában kijelentjük, hogy ez a termék megfelel az alábbi vonatkozó rendeletekben foglalt előírásoknak:

2006/42/EK, 2014/30/EU, 2011/65/EU, 2012/19/EU

Alkalmazott harmonizált szabványok:

EN 62841-1, EN 1953, EN 55014-1, EN 55014-2, EN IEC 61000-3-2, EN 61000-3-3, EN 62233

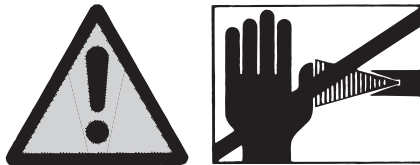
Az EU megfelelési nyilatkozatot a termékhez mellékeljük.

Az szükség esetén a következő rendelési kóddal utánrendelhető: **2389926**.

Oversetting av den originale bruksanvisningen

ADVARSEL!

**Forsiktig, fare for skader ved innsprøyting!
Airless-apparater bygger opp ekstremt høye sprøytetrykk.**



1

Plasser aldri fingre, hender eller andre kroppsdeler inn i sprøytestrålen! Rett aldri sprøytepipstolen mot deg selv, eller mot personer og dyr. Bruk aldri sprøytepipstolen uten berøringsbeskyttelse for sprøytestråle.

Sprøyteskader må aldri behandles som harmløse snittskader. Ved hudskader på grunn av sjiktpåføringsstoff eller løsemidler må lege oppsøkes snarest for rask, fagkyndig behandling. Informer legen om sjiktpåføringsstoffet eller løsemidlet som er benyttet.

2

Før enhver idriftsetting må følgende punkter i bruksanvisningen overholdes:

1. Apparater med feil skal ikke brukes.
2. Sprøytepipstolen sikres med sikringsspak på trekkbøylen.
3. Jording må sikres - Tilkoblingen må skje med en forskriftsmessig jordet vernebryter-stikkontakt.
4. Tillatt driftstrykk fra høytrykksslangen og sprøytepipstolen må kontrolleres.
5. Alle tilkoblingsdeler må kontrolleres for tetthet.

3

Anvisninger for regelmessig rengjøring og vedlikehold av apparatet må alltid overholdes.

Før alle arbeider på apparatet og ved hver arbeidspause skal følgende regler følges:






1. Sprøytepipstol og høytrykksslange trykkavlastes.
2. Sprøytepipstolen sikres med sikringsspak på trekkbøylen.
3. Slå av apparatet.

Pass på sikkerheten!

Vi gratulerer med kjøpet av ditt nye WAGNER malingpåføringsapparat.

Du har anskaffet et apparat som krever omsorgsfull rengjøring og pleie for å oppnå en problemfri funksjon. Les hele bruksanvisningen nøye før du tar i bruk apparatet følg sikkerhetsmerknadene. Ta godt vare på bruksanvisningen.

Forklaring for anvendte symboler

 FARE	Angir en umiddelbart truende fare. Hvis denne ikke unngås, vil det medføre død eller alvorlige skader.
	Angir brukstips og andre spesielt nyttige merknader.
	Bruk egnede høreklodder ved arbeidet.
	Bruk egnet pustefilter ved arbeidet.
	Bruk egnede vernehansker ved arbeidet.

Generelle sikkerhetsanvisninger

Advarsel!



Les alle sikkerhetsanvisninger og merknader. Forsømmelser ved overholdelse av sikkerhetsmerknadene og oppførte anvisninger kan forårsake elektrisk støt, brann og/eller alvorlige skader. Begrepet "elektroverktøy" som benyttes i det følgende, betyr strømdrevet elektroverktøy (med strømkabel) og batteridrevet elektroverktøy (uten strømkabel).

1. Sikkerhet på arbeidsplassen

- Hold arbeidsområdet rent og godt belyst. Uorden og ikke opplyste arbeidsområder kan medføre ulykker.
- Det å ikke arbeides med apparatet i eksplosjonsfarlige områder hvor det finnes brennbare væsker, gasser eller støv. Elektrisk verktøy lager gnister som kan antenne støvet eller dampen.
- Hold barn og andre personer borte under bruk av elektroverktøyet. Dersom du blir forstyrret, vil du kunne miste kontrollen over apparatet.

2. Elektrisk sikkerhet

- Tilkoblingspluggen for apparatet må passe til stikkontakten. Pluggen må ikke endres på noen måte. Benytt aldri adapterkontakter sammen med jordede apparater. Pluggen som ikke er endret og passende stikkontakter reduserer faren for elektrisk støt.
- Unngå kroppskontakt med jordede overflater, som rør, varmeapparater, kokeplater og kjøleskap. Det foreligger økt fare for elektrisk støt når kroppen din er jordet.
- Hold apparatet borte fra regn og fuktighet. Inntrenging av vann i et elektrisk apparat øker faren for elektrisk støt.
- Ikke belast kablet ved å bære apparatet, henge det opp eller for å trekke ut pluggen fra stikkontakten. Hold kablet borte fra varme, olje, skarpe kanter eller apparatdeler som beveger seg. Skadde eller sammenviklede kabler øker faren for elektrisk støt.
- Når du arbeider med et elektrisk verktøy i friluft, må det bare benyttes skjøtekabler som også er beregnet for utendørs bruk. Bruk av skjøtekabel for utendørs bruk reduserer faren for elektrisk støt.
- Når bruk av utstyret i fuktige omgivelser ikke kan unngås, må det benyttes en feilstrøm-vernebryter. Bruk av feilstrøm-vernebryter forhindrer faren for elektrisk støt.

3. Sikkerhet for personer

- a) **Vær oppmerksom og pass på hva du gjør, bruk fornuft ved arbeidet med elektrisk verktøy. Ikke bruk apparatet når du er trett eller under påvirkning av narkotika, alkohol eller medikamenter.** *Et øyeblikks uoppmerksomhet under bruk av apparatet kan medføre alvorlige skader.*
- b) **Benytt personlig verneutstyr og alltid vernebriller.** *Bruk av personlig verneutstyr, som støvmaske, glifaste vernesko, vernehjelm eller hørselsvern, avhengig av innsatstype for det elektriske verktøyet, reduserer faren for skader.*
- c) **Unngå utilsiktet idriftsetting. Sørg for at bryteren er i posisjonen "AV" før pluggen settes i stikkontakten.** *Dersom du holder fingeren på bryteren når apparatet bæres, eller dersom apparatet kobles til strømforsyningen når det er innkoblet, kan det medføre ulykker.*
- d) **Fjern justeringsverktøy eller fastnøkler før apparatet innkobles.** *Et verktøy eller en nøkkel som befinner seg i en roterende apparatdel, kan medføre skader.*
- e) **Unngå unormal kroppsholdning. Sørg for en stabil plassering og behold alltid likevekten.** *Dermed kan du bedre kontrollere apparatet i uventede situasjoner.*
- f) **Benytt egnede klær. Ikke bruk vide klær eller smykker. Hold hår, klær og hansker borte fra deler som beveger seg.** *Løse klær, smykker og langt hår kan gripes fast av deler som beveger seg.*
- g) **Ikke stol på falsk trygghet, og ikke bryt gjeldende sikkerhetsregler for elektroverktøy, selv om du er vant til å bruke slikt verktøy og føler at du behersker det.** *Manglende aktsomhet fører til alvorlige skader i løpet av få sekunder.*

4. Omsorgsfull omgang med og bruk av elektrisk verktøy

- a) **Apparatet må ikke overbelastes. Bruk bare elektroverktøy som er beregnet for ditt arbeid.** *Med passende elektroverktøy vil du arbeide bedre og sikrere i det aktuelle ytelsesområdet.*
- b) **Benytt aldri elektroverktøy hvor bryteren er defekt.** *Et elektroverktøy som ikke kan slås på og av, er farlig og må repareres.*
- c) **Trekk ut støpslet fra stikkontakten før det utføres innstillinger på apparatet, ved utskifting av tilbehørsdeler eller når apparatet skal legges til side.** *Disse sikringstiltakene vil hindre at apparatet starter utilsiktet.*
- d) **Oppbevar elektroverktøy som ikke er i bruk, utenfor rekkevidde for barn. La aldri personer benytte apparatet når disse ikke er fortrolig med dette eller ikke har lest bruksanvisningen.** *Elektroverktøy er farlig når det brukes av personer uten erfaring.*
- e) **Behandle apparatet forsiktig. Kontroller at bevegelige deler fungerer uten problemer og er fastklemt, om delene er brukket eller er skadet slik at apparatets funksjoner påvirkes. Sørg for at skadde deler repareres før apparatet tas i bruk.** *Mange ulykker er forårsaket av at elektroverktøyet er dårlig vedlikeholdt.*
- f) **Bruk alltid elektroverktøy, tilbehør, tilhørende verktøy osv. i henhold til anvisningene og alltid slik det er foreskrevet for den aktuelle apparattypen. Ta hensyn til arbeidsforholdene og aktiviteten som skal utføres. Bruk av elektroverktøy for andre oppgaver enn det som er foreskrevet, kan medføre farlige situasjoner.**
- g) **Sørg for at alle håndtak og gripeflater er tørre, rene og fri for olje og fett.** *Glatte håndtak og gripeflater vanskeliggjør sikker betjening og kontroll av elektroverktøyet i uforutsette situasjoner.*

5. Service

- a) **Sørg for at apparatet alltid repareres av kvalifisert fagpersonale og bare med originale reservedeler.** *På denne måten sørger du for at sikkerheten for apparatet ivaretas.*
- b) **Når strømtilkoblingen for apparatet er skadet, må den skiftes ut av produsenten eller en tilsvarende kvalifisert person, for å unngå farer.**

Sikkerhet for helse



Merk! Bruk pustefilter: Lakktåke og løsemiddeldamp er farlig for helsen.
Arbeid alltid i godt ventilerte rom eller med kunstig ventilasjon. Det anbefales å bruke arbeidsklær, vernebriller, hørselsvern og vernehansker.

Brennbare sjiktpåføringsstoffer



Sprøytepistoler må ikke brukes for sprøyting av brennbare stoffer.

Eksplosjonsbeskyttelse



Apparatet må ikke benyttes i verksteder som faller inn under eksplosjonsbeskyttelsesdirektivet.

Eksplosjons- og brannfare ved sprøytearbeider på grunn av tennkilder



Det må ikke være noen tennkilder i nærheten, f.eks. åpen flamme, røyking med sigaretter, sigarer og tobakkspiper, gnister, glødetråder, varme overflater osv.

Elektrostatisk opplading (gnist- eller flammedannelser)



Avhengig av flyhastigheten til sjiktpåføringsstoffet ved sprøyting kan det i noen tilfeller oppstå elektrostatisk opplading i apparatet. Dette kan medføre gnist- eller flammedannelser ved utlading. Det er derfor nødvendig at apparatet alltid er jordet i den elektriske installasjonen. Tilkoblingen må skje med en forskriftsmessig jordet vernebryter-stikkontakt.

Ventilasjon

For å unngå brann- og eksplosjonsfare samt helseskader ved sprøytearbeider må det finnes en god naturlig ventilasjon eller kunstig ventilasjon.

Sikring av apparat og sprøytepistol

Alle slanger, tilkoblinger og filterdeler må sikres før sprøytepumpen tas i bruk. Usikrede deler kan løsne med store krefter eller væsker kan presses ut med høyt trykk, og dette kan medføre alvorlige personskader. Sprøytepistoler må alltid sikres ved montering og demontering og ved avbrudd i arbeidet.

Returstøt i sprøytepistolen



Ved høyt driftstrykk medfører utløsning av trekkbøylene et returstøt på opp til 15 Nm.

Dersom du ikke er forberedt på dette, kan hånden støtes bakover eller du kan miste balansen. Dette kan medføre personskader. En kontinuerlig belastning på grunn av dette returstøtet kan medføre varige helseskader.

Maks. driftstrykk

Det tillatte driftstrykket for sprøytepistolen, sprøytepistol-tilbehør og høytrykksslanger må ikke være lavere enn det maksimale driftstrykket på 200 bar (20 MPa), som angitt på undersiden av apparatet.

Sjiktpåføringsstoff

Vær oppmerksom på farene som følger med sprøytestoffet og legg også merke til anvisningene på beholderne eller merknadene fra stoffprodusenten.

Sprøyt aldri stoffer hvor du ikke er kjent med risikoen.

Høytrykksslange (sikkerhetsmerknader)



Forsiktig, fare for skader ved innsprøyting! Ved slitasje, knekking og ikke tiltenkt bruk kan det oppstå lekkasjesteder i høytrykksslengen. Fra et slikt lekkasjested kan det sprøytes væske inn i huden.

Kontroller høytrykksslanger grundig før enhver bruk.

Skadet høytrykksslange må umiddelbart skiftes ut.

Reparer aldri defekte høytrykksslanger selv!

Skarpe bøyinger eller knekk må unngås, minste bøyeradius omtrent 20 cm.

Det må ikke kjøres over høytrykksslanger og det må beskyttes mot skarpe gjenstander og kanter.

Trekk aldri i høytrykksslanger for å flytte på apparatet.

Høytrykksslanger skal ikke vrís.

Høytrykksslanger må ikke legges i løsemidler. Utsiden må bare tørkes av med en fuktig klut.

Legg høytrykksslangen slik at det ikke er fare for snubling.

Elektrostatisk opplading i sprøytepistolen og høytrykksslengen blir avledet gjennom høytrykksslengen. Den elektriske motstanden mellom tilkoblingene for høytrykksslengen må derfor være lik eller mindre enn 197 k Ω /m (60 k Ω /ft).



På grunn av funksjonen, sikkerheten og levetiden skal det bare benyttes originale WAGNER-høytrykksslanger og sprøytedyser. For oversikt, se "Reservedelsliste".



Med gamle høytrykksslanger øker risikoen for skader. Wagner anbefaler at høytrykksslangen skiftes ut etter 6 år.

Tilkobling for apparatet

Tilkoblingen må skje med en forskriftsmessig jordet vernebryter-stikkontakt. Tilkoblingen må være utstyrt med en vernebryteranordning INF \leq 30 mA.

Stille opp apparat



Ved arbeider i lukkede rom:

Det må ikke kunne dannes løsemiddelholdige damper i området ved apparatet. Apparatet plasseres på motsatt side av sprøyteobjektet. Det skal være en minsteavstand på 5 m mellom apparat og sprøytetipistol.

Ved arbeider i friluft:

Det må ikke kunne drive løsemiddelholdige damper over til apparatet. Legg merke til vindretningen.

Plasser apparatet slik at det ikke kommer noen løsemiddelholdige damper fram til apparatet som kan lagre seg opp der. Det skal være en minsteavstand på 5 m mellom apparat og sprøytetipistol.

Vedlikehold og reparasjon



Før alle arbeider med apparatet må det gjennomføres en trykkavlastning og strømpluggen må trekkes ut av stikkontakten.

Rengjøring av apparatet



Fare for kortslutning ved inntrenging av vann!

Sprut aldri på apparatet med høytrykksvasker eller damp-høytrykksvasker.

Rengjøring av apparatet med løsemidler



Ved rengjøring av apparatet med løsemidler må det ikke sprøytes eller pumpes inn i en beholder med liten åpning (mannlokk). Fare på grunn av dannelse av eksplosiv gass/luftblanding. Beholderen må være jordet. Bruk aldri brennbare materialer for rengjøring.

Jording av sprøyteobjektet

Sprøyteobjektet som skal sjiktpåføres, må være jordet.

Termosikring

Apparatet er utstyrt med en termosikring som kobler ut apparatet ved overoppheting. I så fall må apparatet slås av, velgebryteren visis til PRIME-posisjonen (loddrett), strømpluggen trekkes ut og apparatet avkjøles i minst 30 minutter. Fjern årsaken til overopphetingen, f.eks. tildekkede ventilasjonsåpninger.

Beskrivelse (fig. 1)

1 Trykkregulator	2 Slangetilkobling
3 Innsugsventil-trykker	4 Slangeholder
5 Teleskophåndtak	6 Sprøytetipistol
7 Dyseholder	8 Dyse 517
9 På/Av-bryter (O = av, I = på)	10 Velgebryter
11 Filter (hvitt)*	12 Verktøykasse
13 Høytrykksslange	14 Returlledning
15 Innsugsfilter	16 Sugelange
17 Holder for materialbeholder	18 Olje

Beskrivelse (fig. 1)

19 Bruksanvisning

20 Manometer

*Filter forhåndsmontert i pistolen

Sjikt påføringsstoffer som kan benyttes

Dispersjons- og lateksmaling for innvendig bruk.



Følgende sjikt påføringsstoffer kan bare påføres med alternativt tilbehør (dyse og filter):

Vann- og løsemiddelholdig lakk og lasurer. Lakkmalning, olje, skillemiddel, kunstharpiakslakk, PVC-lakk, forhåndslakk, grunningslakk, fyller og rustbeskyttelsesmaling.

Sjikt påføringsstoffer som ikke kan benyttes

Materialier som inneholder sterkt slipende bestanddeler, **fasademaling**, alkaliske løsninger og syreholdige sjikt påføringsstoffer.

Brennbare sjikt påføringsstoffer



I tvilstilfeller må du ta kontakt med Wagner Service for å sikre at apparatet kan brukes sammen med sjikt påføringsstoffet.

Anvendelsesområde

Overflatebehandling av innvendige vegger samt gjenstander utendørs (f.eks. hagegjerder, garasjedører osv.).

Nødvendig verktøy og hjelpemidler

- Justerbar skiftenøkkel (2 stk.)
- Unbrakonøkkel (3/16)
- Tom beholder
- Et stort pappstykke
- Dekkmateriale

Klargjøring av arbeidsplassen



Stikkontakter og brytere må alltid tildekkes. Fare for elektrisk støt dersom sprøytemateriale trenger inn!
Dekk til alle flater og gjenstander som ikke skal sprøytes, eller fjern disse ut fra arbeidsområdet.
Det overtas intet ansvar for skader på grunn av fargetåke (overspraying).



Silikatfarge etser ved kontakt med glass- og keramikkflater! Alle aktuelle overflater må derfor alltid tildekkes fullstendig.



Pass på kvaliteten på klebebåndet som benyttes.

Ikke for sterkt klebende klebebånd på tapeter og malte underlag slik at skader unngås når det fjernes. Fjern klebebåndene langsomt og jevnt, aldri rykkvis. Flatene må bare være tildekket så lenge det er nødvendig for å redusere mulige rester ved fjerningen.

Klargjøring av overflatebehandlingsstoffet

Ved hjelp av PowerPainter 90 kan innvendig maling, lakk og lasurer sprøytes ufortynnet eller med liten fortykning. Detaljerte informasjoner finnes i det tekniske databladet fra malingprodusenten (→ nedlasting fra Internett).

1. Rør materialet grundig og fortynn det i beholderen i henhold til fortykningsanbefalingen (det anbefales å bruke en røremaskin ved omrøringen).

Fortynningsanbefaling

Fortynningsanbefaling	
Sprøytemateriale	
Lasur	ufortynnet
Løsemiddelholdige eller vannfortynningsbare treimpregneringsmidler, beis, olje, desinfeksjonsmidler, plantevernmidler	ufortynnet
Løsemiddelholdige eller vannfortynningsbare lakkmalning, grunningsmaling, dekkklakk for biler, tykksjiktlasur	fortynn 5-10 %
Innvendig maling (dispersjons- og lateksmaling)	Fortynn 0-10 %



Verdiene som er angitt i tabellen, er retningsgivende.

Den optimale fortynningen for materialet som skal brukes, må fastslås med en sprøyteprøve.

Detaljer for gjennomføringen av sprøyteprøven finnes i avsnittet "Sprøyteteknikk".

Montering

1. Skru fast holderen for materialbeholderen på basisapparatet med begge skruene. (Fig. 2)
2. Sett slangeholderen inn i teleskophåndtaket. (Fig. 3)
3. Fjern tildekkingen på slangen og slangetilkoblingen. (Fig. 4)
4. Skru manometeret fast på slangeforbindelsen.
5. Skru høytrykkslangen på manometeret.
Hold tilkoblingen fast med en justerbar skiftenøkkel og stram slangen med en annen skiftenøkkel. (Fig. 5)
6. Vri gjengene i den andre enden av slangen inn på tilkoblingen på sprøytepipistolen. Hold sprøytepipistolen fast i håndtaket med en justerbar skiftenøkkel og stram slangemutteren med en annen skiftenøkkel. (Fig. 6)
7. Sett dyseholderen på sprøytepipistolen (fig. 7 A) og vri den til endeposisjonen (fig. 7 B) slik at den sitter fast.
8. Trekk ut den røde pluggen fra materialinngangen. (Fig. 8, 1)
9. Skru fast sugeslangen på materialinngangen og stram denne. (Fig. 8)
10. Skyv returledningen inn i returstussen. (Fig. 9)

Betjeningslementer på apparatet (fig. 10)

- A** Sprøyteapparatet slås på hhv. av med På/Av-bryteren (O = av, I = på).
- B** Med velgebryteren kan følgende innstillinger utføres:
- | | | |
|--------------------------------|---|---|
| PRIME (bryteren står loddrett) | → | <ul style="list-style-type: none"> • For forhåndsfylling av systemet med maling • For trykkavlastning |
| SPRAY (bryteren står vannrett) | → | • For arbeid med sprøytepipistolen |
- C** Sprøytetrykket kan justeres med trykkregulatoren.
Korrekt sprøytetrykk er avhengig av materialet som benyttes.

Teleskophåndtak

Teleskophåndtaket kan kjøres inn og ut etter behov:

- For frigjøring av teleskophåndtaket: → Vri kapselmutteren (fig. 11, 1) mot klokkeretningen
- For låsing av teleskophåndtaket: → Vri kapselmutteren (fig. 11, 1) i klokkeretningen

Sprøytepipistol



Sikre alltid trekkbøylen når sprøytedysen skal plasseres eller når sprøytepipistolen ikke er i bruk.

- Skyv avtrekkssperren fra venstre til høyre for å sperre avtrekket, slik at den stikker ut på høyre side sett fra baksiden av pipistolen. (Fig. 12, A)
- Skyv avtrekkssperren fra høyre mot venstre for å løsne sperren, slik at den stikker ut på venstre side sett fra baksiden av pipistolen. (Fig. 12, B)
- Sett inn dysen med spissen forover. (Fig. 13)



Avhengig av materialet som skal behandles, må det eventuelt benyttes en annen dysestørrelse og et annet pipistolfilter.
Informasjoner om de tilgjengelige dysene og filtrene finner du i avsnittet "Tilbehør".

Veiledning for trykkavlastning



Følg alltid veiledningen for trykkavlastning når apparatet skal utkobles. Med denne prosedyren slippes trykket ut av sprøyteslangen og pipistolen.

1. Sikre sprøytepipistolen. (Fig. 12)
2. Slå av apparatet.
Vri velgebryteren til PRIME-posisjonen (loddrett). (Fig. 14)

3. Avsikre sprøytepipstolen. Hold sprøytepipstolen over en tom beholder og trekk i trekkbøylen for å avlaste trykket.
4. Sikre sprøytepipstolen.

Idriftsetting

Før tilkobling til strømmettet må det påses at nettspenningen stemmer overens med opplysningene på effektskiltet.

1. Sprøyt litt olje fra de medfølgende småflaskene i den anviste åpningen (fig. 15, 1).
Tips: Vipp apparatet bakover. Ved behov kan det også benyttes en lett olje som er vanlig i husholdningen.
2. Løsne returledningen fra sugeslangen.
3. Plasser sugeslangen (fig. 15, 2) i materialbeholderen og returledningen (fig. 15, 3) i en tom beholder.
4. Trykk på den røde innsugsventil-trykkeren for å være sikker på at innsugsventilen er fri. (Fig. 16)
5. Sett inn strømpluggen.
6. Vri velgebryteren til PRIME-posisjonen (loddrett).
7. Hold returledningen over den tomme beholderen og slå på apparatet.
Dermed spyles konserveringsmidler ut dersom de fortsatt finnes i systemet.
8. Slå av apparatet igjen så snart det strømmer ut materiale fra returledningen.
9. Fest returledningen i klemmene på sugeslangen. (Fig. 17)
10. Vri velgebryteren til SPRAY-posisjonen (vannrett).
11. Rett pipstolen mot et pappstykke og slå på apparatet.
12. Avsikre pipstolen og hold trekkbøylen inne inntil materialet strømmer jevnt ut.
13. Slipp løs trekkbøylen og sikre pipstolen.

Sprøyteteknikk



Følg alltid veiledningen for trykkavlastning når apparatet skal utkobles. Med denne prosedyren slippes trykket ut av sprøyteslangen og pipstolen.

Pass på at sprøyteslangen ikke er knekket og at det ikke befinner seg noen gjenstander med skarpe kanter i nærheten.

- Det er hensiktsmessig å øve først på en papp-plate eller et lignende underlag, for å kontrollere sprøytebildet og å gjøre seg fortrolig med sprøytepipstolen.



Når det blir et jevnt fordelt sprøytebilde som i figur 18 A, er alle innstillinger korrekt. Dersom det vises "kantstriper" i sprøytebildet, slik som i figur 18 B, økes trykket trinnvis, eller det fortynnes ytterligere i trinn på 5 % (ta hensyn til maksimalt tillatt fortynning i henhold til produsenten).

- Nøkkelen til et høyverdig resultat er en jevn påføring på hele flaten.
Beveg armen med konstant hastighet og hold sprøytepipstolen i konstant avstand over overflaten. Optimal avstand er ca. 25 til 30 cm mellom sprøytedysen og overflaten. (Fig. 19, A)
- Hold sprøytepipstolen parallelt med overflaten. Utfør bevegelsen med hele armen og ikke fra håndleddet. (Fig. 19, B)
- Hold sprøytepipstolen i rett vinkel mot overflaten. Ellers blir påføringen tykkere i den ene enden enn i den andre. (Fig. 19, C)
- Trekk i trekkbøylen etter at du har påbegynt bevegelsen. Slipp løs trekkbøylen før du avslutter bevegelsen. (Fig. 19, D) Unngå avbrudd innenfor sprøyteflaten. La alle stripene overlape hverandre med omtrent 30 %. Dermed oppnås en jevnt fordelt påføring.



Under arbeidet slås pumpen på og av hele tiden for å regulere trykket. Dette er normalt og ingen funksjonsfeil.

Rengjøring av en tilstoppet sprøytedyse

Dersom sprøytebildet blir dårligere eller det ikke kommer noe maling fram til dysen lenger, selv om trekkbøylen er trukket inn, følges den følgende veiledningen.



Ikke forsøk å rengjøre dysen med fingeren. Væsken står under høyt trykk og kan forårsake personskader ved innsprøyting.

1. Slipp løs trekkbøylen og sikre pipstolen. Vri den dreibare dysen 180° slik at pilspissen peker mot baksiden av pipstolen (fig. 20).



Når sprøytedysen står under trykk, vil den muligens være vanskelig å dreie. Vri velgebryteren til PRIME-posisjonen (loddrett) og trekk inn trekkbøylen. Dermed avlastes trykket og dysen kan dreies lettere.

2. Vri velgebryteren til SPRAY-posisjonen (vannrett).
3. Avsikre pistolen og trekk inn trekkbøylen mens pistolen rettes mot en unødvendig trekloss eller en papp-plate. Dermed transporteres tilstoppingen ut av trykket sprøyteslangen. Når dysen er ren, strømmer malingvæsken ut igjen i en rett høytrykksstråle.
4. Slipp løs trekkbøylen og sikre pistolen. Vri dysen slik at pilen peker forover. Avsikre pistolen og fortsett med sprøyteforløpet.

Avbrudd i arbeidet



Følg alltid veiledningen for trykkavlastning når apparatet skal utkobles. Med denne prosedyren slippes trykket ut av sprøyteslangen og pistolen.

- Slå av apparatet og trekk ut strømpluggen.
- Legg sprøytepistolen i en plastpose og steng den slik at den er lufttett.
- Tøm litt vann på malingoverflaten i malingbeholderen slik at det ikke danner seg hud på overflaten.

Sette ut av drift og rengjøre

Fagmessig rengjøring er en forutsetning for korrekt drift i malingpåføringsapparatet. Det overtas ingen garantiansvar ved manglende eller ufagmessig rengjøring.



Bruk aldri brennbare materialer for rengjøring.



Rengjør alltid apparatet rett etter avslutning av arbeidet. Inntørket sjiktpåføringsstoff gjør rengjøringen vanskelig.

1. Gjennomfør trykkavlastning.
2. Sikre sprøytepistolen.
3. Fjern dyseholderen fra sprøytepistolen. (Fig. 21)
4. Plasser sugeslangen og returledningen i en beholder med vann hhv. egnet rengjøringsløsning for materialet som brukes.
5. Vri velgebryteren til SPRAY-posisjonen og innstill trykket på maksimum.
6. Hold sprøytepistolen mot kanten av en tom beholder. (Fig. 22)



Pistolen må jordes ved spyling med løsemidler over en metallbeholder.

7. Avsikre pistolen og hold trekkbøylen inne inntil det bare strømmer klar væske ut av pistolen.
8. Slå av apparatet og trekk ut strømpluggen.
9. Vri velgebryteren til PRIME-posisjonen (loddrett).
10. Trekk til trekkbøylen for å gjennomføre en trykkavlastning.
11. Sikre sprøytepistolen.
12. Skill sprøytepistolen fra malingslangen ved hjelp av en justerbar skiftenøkkel.
13. Løsne den øvre siden av avtrekksbeskyttelsen (fig. 23, 1) fra toppen av pistolen.
14. Bruk undersiden av avtrekksbeskyttelsen som skrujern, bruk den til å løsne håndtaket (fig. 23, 2) og fjern dette fra toppen av pistolen.
15. Fjern pistolfilteret (fig. 23, 3). Rengjør pistolfilteret med en myk børste og egnet rengjøringsmiddel.
16. Fjern dysen (1), underlagsskiven (2) og holderen (3) fra dyseholderen (4) og rengjør alle delene grundig. (Fig. 24)
17. Sett det rengjorte filteret (fig. 23, 3) med koniske siden forover inn i pistolhuset igjen og skru fast pistolhuset på sprøytepistolen igjen.
18. Sett holderen og underlagsskiven inn i dyseholderen igjen.
Skru dyseholderen på pistolen.
19. Fjern sugeslangen fra basisapparatet.
20. Fjern returslangen ved å trykke den blå sikringsringen oppover og samtidig trekke slangen nedover.
21. Tørk av begge slanger på utsiden.
22. Trekk filterskiven (fig. 25, 1) forsiktig ut av sugefilteret med en tang.
23. Rengjør filterskiven grundig i rennende vann.
24. Fjern høytrykkslangen fra basisapparatet med en fastnøkkel.
25. Fyll med ca. 10 ml olje i pumpen for konservering (tips: vipp apparatet bakover). (Fig. 26)

26. Slipp innløpsventilen ned i en beholder fylt med konserveringsmiddel (f.eks. husholdningsolje). (Fig. 27)
27. Sett inn strømpluggen.
28. Hold en klut over slangetilkoblingen og slå på apparatet i ca. 5 sekunder. (Fig. 28)
Pumpen konserveres under dette forløpet.

Vedlikehold og reparasjon



Før alle arbeider med apparatet må det gjennomføres en trykkavlastning og strømpluggen må trekkes ut av stikkontakten.

a) Rengjøring av innsugsventilen



Dersom det oppstår problemer ved innsugingen av materialet, må innsugsventilen eventuelt rengjøres eller vedlikeholdes. Problemer kan unngås dersom apparatet alltid rengjøres og vedlikeholdes korrekt.

1. Fjern sugeslangen og returledningen.
2. Fjern innsugsventilen (fig. 29, 1) fra basisapparatet med en justerbar skiftenøkkel. Gjennomfør en visuell kontroll av innsugsventilen innvendig og utvendig. Fjern malingsrester ved hjelp av en egnet rengjøringsløsning.
3. Skru inn innsugsventilenheten i sprøyteapparatet igjen.

b) Vedlikehold pumpe

Reparasjonssett (Fig. 30)	
Betegnelse	Bestillingsnr.
Reparasjonssett stempelpumpe (pos. 5,6,7,8,9,10,11)	2325 023
Reparasjonssett pakninger (pos. 8,9)	2324 303



Benyttet alltid vernebriller når pumpen vedlikeholdes. Følg alltid veiledningen for trykkavlastning når apparatet skal utkobles. Pass på at apparatet er frakoblet fra nettet etter trykkavlastningen og før vedlikehold eller innstillinger. Området må være fritt for løsemidler og malingsdamp.

1. Fjern sugeslangen og returledningen.
2. Fjern det fremre dekselet og de fire skruene som dette er festet med, med en Torx-skrutrekker T20.
3. Fjern skruen (1) og underlagsskiven (2) som sylindrestiften (3) er sikret med. Sylindrestiften forbinder åket (4) med stempelet (5).
4. Trekk ut sylindrestiften ved hjelp av en tang.
5. Vri pumpeakselen inntil stempelet befinner seg i øvre dødpunkt. Trykk her åket (4) mot den øvre mutteren (7) f.eks. med en skrutrekker. Dette forløpet er nødvendig for å kunne demontere alle delene.
6. Skru ut innsugsventilenheten (6) fra basisapparatet.
7. Fjern stempeleheten ved å trykke stempelet (5) nedover.
8. Kontroller stempelet (5) og tetningspakken (9) for slitasje og skift ut deler ved behov.
9. Fjern den øvre mutteren (7) med en justerbar skiftenøkkel.
10. Fjern den øvre pakningen (8) ved å trykke fra undersiden mot pakningen og dermed trykke den ut. Pass på at huset ikke skades ved setene for pakningene.
11. Rengjør området hvor den nye pakningen skal plasseres.

Montering

1. Smør den nye øvre pakningen (8) med skilleolje eller lett olje som er vanlig i husholdningen og sett inn pakningen (med den åpne siden nedover) på oversiden av huset.
2. Påfør litt smørefett på gjengene til den nye, øvre mutteren (7). Sett den øvre mutteren inn i huset på oversiden og stram med en justerbar skiftenøkkel. Dermed trykkes den øvre pakningen inn i riktig posisjon.
3. Smør stempelet (5) og tetningspakken (9) slik som beskrevet for den øvre pakningen. Sett stempelet med tetningspakken inn på undersiden av huset.
4. Sett inn innsetningsverktøyet (10) og drei dette manuelt til en passende posisjon slik at stempelet og pakningen kan settes riktig inn. Fjern innsetningsverktøyet.
5. Rett opp stempelet (5) og åket (4) i forhold til hverandre. Pass på at stempelet ikke skades.
6. Fyll med smørefett i boringene i åket hvor sylindrestiften (3) skal settes inn.
7. Sett inn sylindrestiften (3) for å koble sammen åket og stempelet. Stempelet må her eventuelt beveges oppover eller nedover.
8. Plasser åkskruen (1) og underlagsskiven (2) for å sikre sylindrestiften.

9. Sett inn en ny O-ring (11) i innsugsventilenheten, smør den med skilleolje eller en lett olje som er vanlig i husholdningen. Skru den inn på undersiden (inntaket) av huset og stram med en justerbar skiftenøkkel.
10. Fyll noen dråper med skilleolje eller en lett husholdningsolje mellom den øvre mutteren (7) og stempelet (5). Dermed forlenges levetiden for pakningen.
11. Plasser det fremre dekselet og de fire skruene.

Reservedelliste (fig. 31)

Pos.	Betegnelse	Bestillingsnr.
1	Sprøytepistol kompl.	538040
2	Sugeslange og returledning	2306 605
3	Høytrykksslange, 15 m gul	2390608
4	Manometer	2383995

Tilbehør (følger ikke med ved levering)

Betegnelse	Bestillingsnr.
Dyse 211 (20° sprøytevinkel, 0,011 tommer dysediameter)	554211
Dyse 311 (30° sprøytevinkel, 0,011 tommer dysediameter)	554311
Dyse 411 (40° sprøytevinkel, 0,011 tommer dysediameter)	554411
Dyse 213 (20° sprøytevinkel, 0,013 tommer dysediameter)	554213
Dyse 313 (30° sprøytevinkel, 0,013 tommer dysediameter)	554313
Dyse 413 (40° sprøytevinkel, 0,013 tommer dysediameter)	554413
Dyse 415 (40° sprøytevinkel, 0,015 tommer dysediameter)	554415
Dyse 515 (50° sprøytevinkel, 0,015 tommer dysediameter)	554515
Dyse 615 (60° sprøytevinkel, 0,015 tommer dysediameter)	554615
Dyse 417 (40° sprøytevinkel, 0,017 tommer dysediameter)	554417
Dyse 517 (50° sprøytevinkel, 0,017 tommer dysediameter)	554517
Dyse 617 (60° sprøytevinkel, 0,017 tommer dysediameter)	554617
Dyse 519 (50° sprøytevinkel, 0,019 tommer dysediameter)	554519
Dyse 619 (60° sprøytevinkel, 0,019 tommer dysediameter)	554619
Filter, rødt (Dyse 211/311/411/213/313/413, 1 stk.)	34383
Filter, rødt (Dyse 211/311/411/213/313/413, 10 stk.)	97022
Filter, gult (Dyse 415/515/615, 1 stk.)	43235
Filter, gult (Dyse 415/515/615, 10 stk.)	97023
Filter, hvitt (Dyse 417/517/617/519/619, 1 stk.)	34377
Filter, hvitt (Dyse 417/517/617/519/619, 10 stk.)	97024
Dyseforlenger (12,5 cm)	2418853
Dyseforlenger (25 cm)	2418854
Dyseforlenger (50 cm)	2418855
Dyseforlenger (75 cm)	2418856
Dyseforlenger med svingbart kneledd (90 cm)	2418862
Dyseforlenger med svingbart kneledd (180 cm)	2418863
Inner-Feed Roller	2418370
Høytrykksslange DN 4 mm, 7,5 m med rustfri stålrippel	9984573
Høytrykksslange DN 6 mm, 15 m for dispersjon	9984574
Høytrykksslange DN 6 mm, 30 m for dispersjon	9984575
Dobbeltstuss til kobling av høytrykksslanger (1/4" x 1/4")	34038
Metex-ruse: Ruse til filtrering av sprøytemateriale i beholderen. Sett sugerøret direkte i rusen.	34950
Silpakke (5 stk.) for lakk	34952
Silpakke (5 stk.) for dispersjon	34951
Easy Glide (118 ml)	0508619

Ytterligere informasjon om WAGNERs produkttilbud i forbindelse med renovering, se www.wagner-group.com

Tekniske data	
Pumpetype	Stempelpumpe
Spennning	230 V ~ 50 Hz
Ytelse opptak	800 W
Sikring	Tilkobling kun til en FI-sikret stikkontakt (16 A)
Beskyttelsesklasse	I
Maks. sprøytetrykk	20 Mpa (200 bar)
Maks. tilførselsmengde	1,9 l/min
Volumstrømming på 12 MPa (120 bar) med vann	1,6 l/min
Lydtrykknivå*	75 dB (A) Toleranse K= 4 db
Lydeffektnivå*	88 dB (A) Toleranse K= 4 db
Svingningsnivå*	< 2,5 m/s ² Toleranse K= 1,5 m/s ²
Maks. Temperatur sjiktpåføringsstoff	40 °C
Maks. dysestørrelse	0,019"
Slangelengde	15 m
Produktdimensjoner	ca. 73 x 47 x 55 cm
Vekt	ca. 18,0 kg

* Målt i henhold til EN 50580:2014

Informasjon om svingningsnivå

Det angitte svingningsnivået er målt i henhold til normert testprosedyre og kan brukes for sammenligninger mellom elektroverktøy.

Svingningsnivået benyttes ved en innledende vurdering av svingningsbelastningen.

Merk! Svingningsutslippsverdien kan avvike fra den angitte verdien ved den aktuelle bruken av elektroverktøyet, avhengig av måten elektroverktøyet brukes på. Det er nødvendig å fastlegge sikkerhetstiltak for beskytte brukeren og disse skal vurdere risikoen ved de aktuelle bruksbetingelsene (det skal tas hensyn til alle deler av driftssyklusen, for eksempel perioder hvor elektroverktøyet er utkoblet, men også perioder hvor dette er innkoblet, og går uten belastning).

Miljøvern



Apparatet og emballasjen må returneres til en miljøvennlig gjenvinning. Ikke kast apparatet i husholdningsavfallet ved kassasjon. Vær miljøvennlig og lever apparatet til et lokalt gjenvinningspunkt eller ta kontakt med en faghandel. Malingrester og løsemidler må ikke tømmes i avløpssystemet eller husholdningsavfallet. Dette er spesialavfall som skal kasseres separat. Følg anvisningene på produktemballasjen.

Viktig merknad om produktansvar!

På grunn av en EU-forordning fra 01.01.1990 vil produsenten bare ha ansvar for produktet når alle deler stammer fra produsenten eller disse er godkjent av ham, hhv. at apparatet er montert og brukt på forskriftsmessig måte. Ved bruk av fremmed tilbehør og reservedeler kan ansvaret bortfalle, helt eller delvis.

Retting av feil

Feil	Årsak	Tiltak
Sprøyteapparatet starter ikke.	<ul style="list-style-type: none"> • Strømpluggen for sprøyteapparatet er ikke tilkoblet. • Apparatet er slått av. • Sprøyteapparatet ble utkoblet mens det sto under trykk. • Ingen spenning i stikkkontakten. • Skjøtekabelen er skadet eller har for liten kapasitet. • Apparatet overopphetet 	<ul style="list-style-type: none"> • Sett inn strømpluggen for sprøyteapparatet. • Sett På/Av-bryteren i PÅ-posisjonen (I). • Avlast trykket og sett til slutt velgebryteren på SPRAY igjen • Kontroller nettspenningen. • Skift ut skjøtekabelen. • Slå av apparatet, vri velgebryteren til PRIME-posisjonen (loddrett), trekk ut strømpluggen og la apparatet avkjøles i minst 30 minutter. Fjern årsaken til overopphetingen, f.eks. tildekkede ventilasjonsåpninger. • Ta kontakt med Wagner Service
Sprøyteapparatet starter, men suger ikke inn maling når velgebryteren settes i posisjonen PRIME.	<ul style="list-style-type: none"> • Enheten er ikke korrekt forhåndsfyllt eller har mistet påfyllingsvæske. • Malingbeholderen er tom eller sugeslangen er ikke dyppet helt ned i malingen. • Sugeslangen tilstoppet • Sugeslangen har løsnet fra innsugsventilen. • Innsugsventilen sitter fast. 	<ul style="list-style-type: none"> • Forsøk å forhåndsfylle apparatet på nytt. • Fyll opp beholderen eller dypp sugeslangen ned i malingen. • Rengjør sugeslangen • Skru den fast. • Betjen innsugsventil-trykkeren. Dersom problemet ikke er løst, rengjøres innsugsventilen. • Utskifting • Ta kontakt med Wagner Service
Sprøyteapparatet suger inn maling, men trykket faller når pistolen betjenes.	<ul style="list-style-type: none"> • Sprøytedysen er slitt. • Innsugsfilteret er tilstoppet. • Pistolfilteret er tilstoppet. 	<ul style="list-style-type: none"> • Erstatt sprøytedysen med en ny dyse. • Rengjør innsugsfilteret. • Rengjør filteret eller erstatt dette. Ha alltid reservefilter på lager. • Fortynn eller filtrer malingen. • Utskifting
Sprøytepistolen lekker.	<ul style="list-style-type: none"> • Delene i pistolen er slitt eller tilsmusset. 	<ul style="list-style-type: none"> • Ta kontakt med Wagner Service
Dyseenheten lekker.	<ul style="list-style-type: none"> • Dysen er satt sammen på feil måte. • En pakning er tilsmusset. 	<ul style="list-style-type: none"> • Kontroller dyseenheten og sett den sammen på riktig måte. • Rengjør pakningen.
Sprøytepistolen spruter ikke.	<ul style="list-style-type: none"> • Sprøytedysen eller pistolfilteret er tilstoppet. • Sprøytedysen er montert i motsatt retning. 	<ul style="list-style-type: none"> • Rengjør sprøytedysen eller pistolfilteret. • Vri dysen i riktig retning.
Sprøytebildet er dårlig.	<ul style="list-style-type: none"> • Malingen er for tyktflytende eller forurenset. • Sprøytedysen eller pistolfilteret er tilstoppet. • Sprøytedysen er slitt. • Innsugsfilteret er tilstoppet. • Pistolfilteret er tilstoppet. 	<ul style="list-style-type: none"> • Fortynn eller filtrer malingen. • Rengjør sprøytedysen eller pistolfilteret. • Erstatt sprøytedysen med en ny dyse. • Rengjør innsugsfilteret. • Rengjør filteret eller erstatt dette. Ha alltid reservefilter på lager. • Utskifting

3 + 2 ÅRS GARANTI PÅ DETTE HÅNDVERKERPRODUKTET FRA WAGNER

(Per 03.03.2022)

I tillegg til de lovbestemte garantibestemmelsene gir WAGNER kun profesjonelle brukere (heretter kalt "kunde"), som har kjøpt produktet fra autoriserte forhandlere en garanti for produktene som er oppført på Internett på <https://go.wagner-group.com/3plus2-info>, med mindre det foreligger garantiexkludering.

Garantiperioden for håndverkerprodukter (-apparater) fra WAGNER varer i 36 måneder og begynner med kjøpsdatoen for første kjøp. Garantiperioden kan forlenges med ytterligere 24 måneder hvis produktet registreres på Internett på <https://go.wagner-group.com/3plus2> innen 28 dager etter kjøpet.

I tilfelle kommersiell utleie, industriell bruk (f.eks. bruk i skiftarbeid) eller tilsvarende påkjenning er garantiperioden på 12 måneder som følge av den betydelig større belastningen. Her forbeholder vi oss retten til å utføre en kontroll i enkelttilfeller og om nødvendig avvise garantien.

Hvis det oppstår feil i materiale, utførelse eller ytelse på enheten i garantiperioden, må garantibetingelsene påkrevs umiddelbart, men senest innen 2 uker etter at feilen er oppdaget.

De detaljerte garantibestemmelsene kan du få ved forespørsel fra våre autoriserte WAGNER-partnere (se nettsiden vår eller brukersanvisningen) eller så finner du den i tekstform på vår nettside::

<https://go.wagner-group.com/pf-warranty-conditions>



Retten til endringer forbeholdes

EU samsvarserklæring

Vi erklærer med dette som eneste ansvarlige at dette produktet samsvarer med følgende aktuelle bestemmelser:

2006/42/EF, 2014/30/EU, 2011/65/EU, 2012/19/EU

Følgende harmoniserte normer er benyttet:

EN 62841-1, EN 1953, EN 55014-1, EN 55014-2, EN IEC 61000-3-2, EN 61000-3-3, EN 62233

EU samsvarserklæringen er vedlagt produktet.

Den kan etterbestilles med ordrenummer **2389926** ved behov.

Traducerea manualului de instructiuni de utilizare original

Atentie!

Atentie: Pericol de ranire prin injectare!

Unitatile airless dezvoltă presiuni de pulverizare foarte mari.



1

Nu puneti niciodata degetele, mainile sau orice alte parti ale corpului in dreptul jetului!
Nu indreptati niciodata pistolul catre sine, alte persoane sau animale.
Nu folositi niciodata pistolul fara siguranta tragaciului.

Nu trata o rana prin pulverizare ca o taietura inofensiva. In caz de vatamare a pielii prin materiale de acoperire sau solventi, consultati un medic imediat pentru tratament rapid si de specialitate. Informati medicul despre materialul de acoperire sau solventul utilizat.

2

Instructiunile de utilizare afirma ca urmatoarele puncte trebuie sa respecte intotdeauna inainte de a incepe:

1. Nu trebuie sa fie utilizate de unitati defecte.
2. Securizati pistol folosind siguranta tragaciului.
3. Asigurati-va ca aparatul este impamantat corect. Conexiunea trebuie sa aiba loc prin intermediul unei prize cu doi poli si o impamantare.
4. Verificati presiunea de functionare admisa pentru furtunul de inalta presiune si pistolul de pulverizare.
5. Verificati toate conexiunile pentru scurgeri.

3

Instructiunile referitoare la curatarea si intretinerea periodica a unitatii trebuie sa fie strict respectate.

Inainte de orice lucru cu aparatul sau pentru fiecare pauza trebuie respectate urmatoarele reguli:






1. Eliberati presiunea din pistol si furtun.
2. Fixati pistolul WAGNER folosind siguranta tragaciului.
3. Opriti unitatea.

Acordati atentie sigurantei!

Felicitari pentru achizitionarea unui aparat pentru aplicarea culorii WAGNER.

Ati achizitionat un aparat care necesita o grija si o curatare deosebita pentru a asigura o functionare fara probleme. **Cititi instructiunile cu atentie inainte de a folosi aparatul si dati atentie instructiunilor de siguranta. Pastrati instructiunile de utilizare intr-un loc sigur.**

Explicarea simbolurilor folosite

 Pericol	Indica un pericol iminent. Daca nu se tine cont , poate rezulta decesul sau raniri grave.
	Indica sfaturi pentru utilizare si alte informatii deosebit de utile.
	Folositi o protectie pentru urechi adecvata in timpul lucrului.
	Folositi o protectie pentru respiratie adecvata in timpul lucrului
	Folositi manusi adecvate in timpul lucrului

1. Siguranta in zona de lucru

- Pastrati spatiul de lucru curat si bine iluminat.** *Un loc dezordonat si prost iluminat poate provoca accidente.*
- Nu utilizati scule electrice in spatii care contin lichide inflamabile , gaze sau praf.** *Uneltele produc scantei , care pot aprinde praful sau vaporii.*
- Tineti la distanta copiii sau alte persoane atunci cand utilizati uneltele electrice.** *Puteti sa pierdeti controlul in timpul lucrului daca vi se distrage atentia.*

2. Siguranta electrica

- Stecherul uneltei electrice trebuie sa fie bine fixat in priza. Stecherul nu poate fi sub nicio forma modificat. Nu utilizati adaptoare impreuna cu scule care sunt protejate prin impamantare.** *Stecherele nemodificate si prizele potrivite acestora reduc riscul de soc electric.*
- Evitati contactul fizic cu suprafete impamantate ca: tevi, elemente de incalzire, plite, si frigidere.** *Riscul de soc electric creste cand corpul tau are contact cu pamantul.*
- Nu expuneti echipamentul la ploaie si umezeala.** *Riscul de soc electric creste daca apa penetreaza echipamentul electric.*
- Utilizati cablul de alimentare in mod corespunzator : nu tarati aparatul tragandu-l de cablu , nu-l atarnati de cablu, nu-l scoateti din priza tragand de cablu . Tineti cablul de alimentare departe de surse de caldura , ulei , muchii ascutite sau piese aflate in miscare.** *Cablurile de alimentare deteriorate sau rasucite cresc riscul de electrocutare .*
- Daca lucrati in exterior , utilizati numai prelungitoare omologate pentru exterior.** *Utilizati un prelungitor adecvat pentru exterior ; se diminueaza astfel riscul unui soc electric.*
- Daca nu puteti evita folosirea aparatului intr-un mediu umed, folositi intrerupator de circuit cu curent rezidual.** *Folosind un intrerupator de circuit cu curent rezidual reduce riscul socului electric.*

3. Siguranta persoanelor

- Atentie! Fiti atenti la ceea ce faceti si nu utilizati sculele in mod brutal. Nu utilizati aparatele daca sunteti oboist sau sub influenta drogurilor , alcoolului sau medicamentelor.** *Doar o clipa de neatenie poate duce la raniri grave.*
- Purtati echipament de protectie si intotdeauna folositi ochelari de protectie.** *Purtati echipament de protectie cum ar fi masca de praf , pantofi anti-derapanti, casca de siguranta sau protectie urechi , in functie de tipul de scula electrica ; se reduce*

astfel riscul ranirii.

- c) **Evitati pornirile accidentale ale uneltelor electrice. Asigurati-va ca intrerupatorul este in pozitie "OPRIT" inainte de a introduce stecherul in priza.** Accidentele pot aparea daca transportati uneltele electrice in timp ce aveti degetul pe intrerupator sau daca va conectati aparatul la sursa de alimentare care este in pozitia "PORNIT".
- d) **Indepartati sculele de reglare sau cheile fixe inainte de a porni aparatul.** Scula sau cheia care este parte dintr-o unalta de rotatie poate provoca leziuni.
- e) **Asigurati-va ca stati in picioare intr-o pozitie stabila si echilibrata.** Aceasta va asigura posibilitatea de a controla mai bine situatiile neasteptate.
- f) **Purtati haine adecvate. Nu purtati haine largi sau bijuterii. Tineti-va parul, hainele, si manusile departe de partile aflate in miscare.** Hainele largi, bijuteriile sau parul lung pot fi prinse in partile mobile ale aparatului.
- g) **Nu vă bazați pe un sentiment fals de siguranță și nu ignorați regulile de siguranță privind uneltele electrice, chiar dacă aveți experiență în manipularea acestora.** În doar câteva fracțiuni de secundă, manipularea neatentă poate provoca vătămări corporale grave.

4. Manipularea atenta si utilizarea instrumentelor electrice.

- a) **Nu suprasolicitati aparatul. Utilizati aparate electrice (unelte) proiectate pentru munca pe care o faceti.** Lucrati mai bine si mai sigur in intervalul de performanta specificat daca utilizati scula electrica potrivita.
- b) **Nu utilizati unelte electrice a caror intrerupator este defect.** Un instrument de putere care nu poate fi pornit sau oprit este periculos si necesita reparatii.
- c) **Scoateti stecherul din priza inainte de a efectua reglarea sau schimbarea accesoriilor.** Aceasta masura de precautie previne pornirea neintentionata a aparatului.
- d) **Depozitati unalta electrica dupa utilizare in locuri inaccesibile pentru copii. Nu lasati aparatul sa fie utilizat de persoane care nu sunt familiarizate cu el sau care nu au citit instructiunile de utilizare.** Aparatele de putere sunt periculoase cand sunt utilizate de catre persoane fara experienta.
- e) **Aveti grija de aparatul dvs. Verificati daca partile in miscare functioneaza fara probleme si nu se blocheaza , daca acestea sunt sparte sau deteriorate , astfel incat , functionarea sa fie necorespunzatoare. Reparati-va piesele deteriorate inainte de a folosi aparatul.** Cauza multor accidente este proasta intretinere a aparatelor.
- f) **Utilizati aparatul, accesoriile, in conformitate cu instructiunile de utilizare si intr-o maniera specifica fiecarui aparat. Luati in considerare conditiile de munca si activitatea care urmeaza sa fie efectuta.** Utilizarea uneltelor electrice in alte scopuri in afara celor pentru care au fost create pot duce la situatii periculoase.
- g) **Mânerile și suprafețele mânerelor trebuie să fie uscate, curate și să nu prezinte urme de ulei sau grăsime.** Mânerile alunecoase și suprafețele alunecoase ale mânerelor nu permit utilizarea în condiții de siguranță și controlarea uneltei electrice în situații neprevăzute.

5. Service

- a) **Repararea aparatului trebuie efectuata numai de personal calificat si numai cu piese de schimb originale.** Acest lucru atesta faptul ca siguranta aparatului este mentinuta.
- b) **In cazul in care cordonul de alimentare este deteriorate, acesta va trebui inlocuit de producator , personalul service sau o persoana similara calificata.**

Protectia sanatatii



Pericol

Atentie! Purtati echipament pentru respiratie. Vaporii de vopsea si solventii dauneaza sanatatii. Intotdeauna purtati echipament pentru respiratie si lucrati numai in spatii bine ventilate sau cu echipament suplimentar de ventilatie. Se recomanda a se purta echipament de lucru , ochelari de protectie , protectii laurechi si manusi.

Materiale inflamabile



Pericol

Nu utilizati aparatul cu substante inflamabile.

Protectie explozie



Nu utilizati aparatul in spatii de lucru care sunt acoperite de reglementari privind protectia impotriva exploziilor.

Pericol

Pericol de explozie si incendiu prin surse de flacara in timpul pulverizarii.



Nu trebuie sa fie surse de flacara , ca de exemplu , focuri deschise, fum de tigara, tigari, trabucuri sau pipe, scantei , cabluri incandescente sau suprafete fierbinti, etc. in apropiere.

Pericol

Incarcatura electrostatica (formare de scantei sau flacara)



In anumite circumstante , incarcarea electrostatica, poate apararea pe aparat datorita fluxului de curgere a materialului de acoperire atunci cand pulverizati. Acest lucru poate duce la aparitia unor scantei sau a unui incendiu (foc). Prin urmare este necesar ca aparatul sa fie legat intotdeauna la pamant prin instalatia electrica. Conexiunea trebuie facuta printr-o corecta impamantare cu o priza cu doi poli si o impamantare.

Pericol

Ventilatia

O buna aerisire naturala sau artificiala trebuie sa fie asigurata in scopul de a evita riscul de explozie sau incendiu si de afectare a sanatatii in timpul pulverizarii.

Securizarea aparatului si pistolul de vopsit.

Fixati toate furtunurile , fitingurile si accesoriile inainte de a incepe operatia de pulverizare. Partile nefixate se pot desprinde cu forta in timpul functionarii sau pot avea loc scurgeri cu presiune inalta a jetului de fluid care pot cauza raniri grave. Asigurati intotdeauna aparatul atunci cand montati sau demontati varful si in cazul in care intrerupeti lucrul.

Reculul pistolului



In cazul in care presiunea de functionare este mare si apasati tragaciul , acesta poate avea o forta de recul de pana la 15 N.

Daca nu esti pregatit pentru acest lucru, mana ta poate fi impinsa inapoi sau iti poti pierde echilibrul . Acest lucru poate cauza ranirii. Stresul continuu datorat acestui recul poate cauza deteriorari permanente ale sanatatii.

Pericol

Presiunea maxima de operare.

Presiune maxima de operare admisa pentru pistol, accesoriile pistolului de pulverizare si furtunul de inalta presiune , nu poate scadea mai jos de presiunea maxima de functionare de 200 bari (20MPa) inscrisa pe aparat.

Substanta de acoperire

Fiti precauti la pericolele care pot aparea utilizand substanta pulverizata si respectati textul si informatiile de pe cutia de vopsea sau specificatiile date de producator.

Nu pulverizati substante cu potential de pericol necunoscut.

Furtun de inalta presiune (attentionare de siguranta)



Atentie, pericol de ranire prin injectare! Uzura si indoit, precum si de utilizare care nu este necesar sa se scopul dispozitivului poate provoca scurgeri, pentru a forma in furtunul de inalta presiune. Lichid poate fi injectat in pielea printr-o scurgere.

Pericol

Furtunurile de inalta presiune trebuie verificate cu atentie inainte de a fi utilizate.

Inlocuiti imediat orice furtun de inalta presiune deteriorat.

Nu repara-te furtunuri de inalta presiune defecte!

Evitati curbele ascutite si pliatul: raza de indoire minima este de aproximativ 20 cm.

Nu conduceti pe furtunul de inalta presiune. Proteja impotriva obiectelor ascutite si muchii.

Nu trageti niciodata de furtunul de inalta presiune pentru a muta aparatul.

Nu rasuciti furtunul de inalta presiune.

Nu puneti furtunul de inalta presiune in solventi. Folositi doar o carpa umeda pentru a sterge pe partea exterioara a furtunului.

Asezati furtunul de inalta presiune in asa fel incat sa nu va impiedicati de el.

Incarcarea electrostatica a pistoalelor de vopsit si a furtunului de presiune este descarcata prin furtunul de presiune. Din acest motiv rezistenta electrica intre conexiunile furtunului de presiune trebuie sa fie egala sau mai mica de 197 kΩ/m (60 kΩ/ft).



Pentru siguranta in functionare si durabilitate utilizati numai furtunul de inalta presiune si duzele originale Wagner. Vezi lista piese schimb.



Riscul deteriorarii creste odata cu vechimea furtunului de inalta presiune. Wagner recomanda inlocuirea lui dupa 6 ani.

Conectarea aparatului

Pentru conectare utilizati o mufa de impamantare corespunzatoare cu fir de impamantare. Conexiunea trebuie sa fie echipata cu un dispozitiv pentru curent rezidual de protectie cu INF ≤ 30mA.

Reglarea aparatului



Pericol

Cand lucratii in interior:

Nu este permis ca vaporii care contin solventi sa fie in apropierea aparatului. Reglati aparatul departe de obiectul pe care il pulverizati. Distanța minima de 5 m între aparat și pistolul de vopsit trebuie mentinuta.

Cand lucratii in exterior:

Vaporii continuti de catre solventi nu trebuiesc suflati catre aparat. Observati directia din care bate vantul. Pozitionati aparatul intrun loc in care vaporii de solventi sa nu se creeze. Distanța de minim 5 m între aparat și pistolul de vopsit trebuie mentinuta.

Intretinerea si repararea



Pericol

Inainte de orice operatiune cu aparatul, eliberati presiunea si deconectati de la priza.

Curatarea aparatului



Pericol

Pericol de electrocutare daca apa penetreaza aparatul.

Niciodata nu pulverizati asupra aparatului cu presiune inalta sau cu spalatoare cu presiune mare.

Curatarea aparatului cu solventi.



Pericol

Atunci cand curatati aparatul cu solventi, solventul nu trebuie pulverizat sau pompat inapoi in cutii cu deschideri mici. Se poate produce un gaz exploziv/aer. Cutia trebuie fie impamantata.

Nu folositi materiale inflamabile in scopul de a curata.

Impamantarea obiectului.

Obiectul ce trebuie pulverizat , trebuie sa fie impamantat.

Siguranța termică

Dispozitivul este echipat cu o siguranță termică, care decuplează dispozitivul în cazul unei încălziri excesive. În acest caz, decuplați dispozitivul, rotiți comutatorul selector în poziția PRIME (perpendicular), scoateți ștecherul din priză și lăsați dispozitivul să se răcească minim 30 de minute. Remediați cauza încălzirii excesive, de exemplu, fante de aerisire acoperite.

Descriere (fig. 1)

1 Buton de reglaj al presiunii	2 Conexiunea furtunului
3 Buton valva de admisie	4 Suport furtun
5 Maner telescopic	6 Pistol de pulverizare
7 Ansamblu duza	8 Duza 517
9 Buton PORNIT/OPRIT (0=OPRIT, I= PORNIT)	10 Buton de selectie PRIME/SPRAY
11 Filtru (alb)*	12 Trusă de unelte

Descriere (fig. 1)

13 Furtun de inalta presiune	14 Furtun de retur
15 Filtru de admisie	16 Furtun de absorbtie
17 Suport pentru recipientul de vopsea	18 Ulei
19 Instructiuni de utilizare	20 Manometru

*este premontat în carcasa filtrului

Materiale de acoperire potrivite pentru utilizare

Dispersii si vopsele latex pentru interior.



Urmatoarele materiale de acoperire pot fi folosite doar cu accesorii optionale (duze si filtre):
Lacuri si lazuri pe baza de apa si solvent. Vopsele, uleiuri, agenti de eliberare, emailuri sintetice, lacuri PVC, substraturi, grunduri, materiale de umplere si etansare, vopsele anti-rugina.

Materiale care nu sunt potrivite pentru utilizare

Materiale care contin component puternic abrazive, **vopsea de fatada**, solutii caustice si substante acide de acoperire. Materiale inflamabile.



Pentru a asigura compatibilitatea substantei de acoperire cu materialele folosite pentru producerea aparatului, contactati centrul de service Wagner.

Domeniu de utilizare

Acoperirea peretilor interiori, precum si obiecte in exterior (de ex : garduri de gradina, usi garaj, etc)

Unelte necesare si materiale auxiliare

- Cheie reglabila (2 buc)
- Cheie hexagonală (3/16)
- Container gol
- O bucata mare de carton
- Material de acoperit

Pregatirea zonei de lucru



Prizele si stecHERELE trebuie sa fie mascate. Riscul unui soc electric ca si consecinta a intrarii materialului de pulverizare in priza.



Pericol

Mascati toate zonele si obiectele ce nu trebuie pulverizate cu material sau indepartati-le din zona de lucru. Nu ne asumam nicio responsabilitate pentru deteriorarile cauzate de ceata la pulverizare.

Vopseaua pe baza de silicate corodeaza sticla si suprafetele ceramic la contact. Toate astfel de suprafete trebuie pîn urmare acoperite complet.



Fiti atenti la calitatea benzii adezive folosite. Nu folositi banda adeziva excesiv de puternica pe tapet sau zone vopsite pentru a evita deteriorarea acestor suprafete cand indepartati banda. Indepartati banda adeziva usor si uniform; nu folositi miscari bruste. Nu lasati banda adeziva pe suprafete mai mult decat este necesar pentru a minimaliza posibilitatea reziduurilor la indepartare. De asemenea fiti atenti la instructiunile producatorului de banda adeziva.

Pregatirea materialului de acoperire.

PowerPainter 90 utilizeaza vopsele pentru pereti interiori, lacuri si lazuri care pot fi aplicate prin pulverizare fara a le dilua sau prin diluare usoara. Informatii detaliate sunt disponibile in cartea tehnica a producatorului (descarcare internet).

1. Se amesteca bine materialul si se dilueaza in recipient conform recomandarii (se va utiliza un agitator pentru amestecare).

Dilutia recomandata

Material pulverizat	
Lazuri	nediluate
Materiale pentru conservarea lemnului care contin solventi sau pe baza de apa, substante corozive, uleiuri, agenti de dezinfectare, agenti de protectie a plantelor	nediluate

Dilutia recomandata

Vopsele continind solventi si vopsele solubile in apa, grunduri, vopsele auto, lazuri cu pelicula groasa.	diluare 5-10 %
Vopsea de interior (dispersii si vopsea latex)	diluare 0-10%



Valorile din tabel sunt valori de referinta. Aflati dilutia necesara testand. Detalii despre cum testam dilutia in sectiunea intitulata "Tehnica de pulverizare".

Asamblare

1. Fixați prin înșurubare suportul pentru recipientul de material cu ambele șuruburi la dispozitivul de bază. (Fig. 2)
2. Introduceți suportul pentru furtun în mânerul telescopic. (Fig. 3)
3. Îndepătați capacele de protective de pe furtun și de pe conexiunea furtunului (fig. 4)
4. Fixați prin înșurubare manometrul la racordul furtunului.
5. Prindeți cu șuruburi furtunul de înaltă presiune la manometru.
Țineți bine de conexiune folosind o cheie reglabila și strângeți folosind o alta cheie. (fig. 5)
6. Înșurubați furtunul cu celalalt capăt la conexiunea pistolului. Țineți bine de pistolul de pulverizare folosind o cheie reglabila și strângeți piulița furtunului folosind o alta cheie. (Fig. 6)
7. Puneți ansamblul duzei la pistol (fig. 7A) și rotiți până ajunge în poziția finală (fig. 7B) pentru a se fixa.
8. Trageți de capacul roșu de la calea de acces a vopselei. (fig. 8, 1)
9. Conectați furtunul de absorbție la calea de acces a vopselei și fixați-i poziția. (fig. 8)
10. Împingeți furtunul de retur în conectorului sau. (fig. 9)

Elemente de control ale aparatului (fig. 8)

- A** Butonul PORNIT/OPRIT porneste și opreste aparatul (0=OPRIT, I=PORNIT)
- B** Urmatoarele setari se pot face cu butonul de selectie:
- PRIME (pozitie verticala) →
- Pentru preumplerea sistemului cu vopsea
 - Pentru eliberarea presiunii
- SPRAY (pozitie orizontala) →
- Pentru folosirea pistolului de pulverizare
- C** Presiunea pulverizarii se regleaza prin butonul de reglare.
Presiunea corecta de pulverizare depinde de materialul de pulverizare folosit.

Maner telescopic

Manerul telescopic poate fi extins sau retractat:

Pentru deblocarea mânerului telescopic: → Rotiți piulița stop (Fig. 11, 1) în sens contrar acelor de ceasornic

Pentru blocarea mânerului telescopic: → Rotiți piulița stop (Fig. 11, 1) în sensul acelor de ceasornic

Pistol de pulverizare

Intotdeauna blocați tragaciul când atașați duza sau când nu folosiți pistolul de pulverizare.

Pericol

- Pentru a bloca declanșatorul, glisați dispozitivul de blocare al declanșatorului de la stânga la dreapta, astfel încât acesta să fie mai ridicat în partea dreaptă, privind din partea din spate a pistolului. (Fig. 12, A)
- Pentru a debloca dispozitivul de blocare, glisați dispozitivul de blocare al declanșatorului de la dreapta la stânga, astfel încât acesta să fie mai ridicat în partea stângă, privind din partea din spate a pistolului. (Fig. 12, B)
- Introduceți duza cu varful îndreptat înainte. (Fig. 13)



Trebuie folosite alte dimensiuni de duze și filtre pentru pistol în funcție de materialul folosit. Informații despre toate dimensiunile de duze și filtre disponibile pot fi găsite în secțiunea "Accesorii".

Procedura de eliberare a presiunii



Pericol

Asigurați-vă că urmați Procedura de Eliberare a Presiunii când opriți aparatul în orice scop. Aceasta procedură eliberează presiunea din furtun și pistol.

1. Blocati pistolul de pulverizare. (Fig. 12)
2. Opriti aparatul.
Setati aparatul pe pozitia PRIME (vertical). (Fig. 14)
3. Deblocati pistolul de pulverizare. Tineti pistolul deasupra unui container gol si apasati tragaciul pentru a elibera presiunea.
4. Blocati pistolul de pulverizare.

Pornirea

Înainte de a conecta la curent, asigurați-vă că voltajul este identic cu valoarea specificată pe placuță.

1. Turnați o picătură de ulei din recipientul furnizat în deschiderea marcată (fig. 12, 1).
Sfat: înclinați aparatul spre spate. După caz, poate fi utilizat, de asemenea, un ulei ușor de uz casnic.
2. Deconectați furtunul de retur de la furtunul de absorbție.
3. Puneți furtunul de absorbție (fig. 15, 2) în galeata cu material și furtunul de retur (fig. 15, 3) într-un container gol.
4. Apasați suportul roșu al valvei de admisie pentru a vă asigura că valva de admisie este liberă. (fig. 16)
5. Conectați cablul de curent la priză.
6. Setati butonul de selecție pe poziția PRIME (vertical).
7. Tineti furtunul de retur deasupra containerului gol și porniți aparatul.
Astfel se va goli de resturile rămase în instalație.
8. Opriti din nou aparatul imediat ce vedeți material iese prin furtunul de retur.
9. Fixati furtunul de retur la furtunul de absorbție folosind clipsurile. (fig. 17)
10. Comutați pe poziția SPRAY (orizontal).
11. Îndreptați pistolul de pulverizare spre o bucată de carton și porniți aparatul.
12. Deblocati pistolul de pulverizare și țineți tragaciul apăsat până iese material în mod constant.
13. Eliberați tragaciul și blocați pistolul de pulverizare.

Tehnica de pulverizare



Pericol

Asigurați-vă că urmați Procedura de Eliberare a Presiunii când opriți aparatul în orice scop. Aceasta procedură eliberează presiunea din furtun și pistol.

Asigurați-vă că furtunul cu material nu are îndoituri sau obiecte cu margini ascuțite prin preajmă.

- Este de preferat să testați mai întâi pe o bucată de carton sau o suprafață similară pentru a verifica modelul de pulverizare și pentru a vă obișnui cu folosirea pistolului de pulverizare.



Dacă materialul este pulverizat uniform, precum este ilustrat în fig. 18 A, toate reglajele sunt corecte. Dacă materialul creează dungi după pulverizare, precum este ilustrat în fig. 18 B, măriți gradual presiunea sau diluați mai mult în pași de 5% (luați în considerare cantitatea maximă de diluant stipulată de furnizor).

- Cheia obținerii unei calități foarte bune este acoperirea uniformă a întregii suprafețe.
Mentineți mișcarea la o viteză constantă și țineți pistolul de pulverizare la o distanță constantă față de suprafață. Distanța optimă este de aprox. 25-30 cm între duza și suprafață. (fig. 19, A)
- Mentineți pistolul de pulverizare la unghi drept față de suprafață. Asta înseamnă mișcarea întregului braț înainte și înapoi, și nu doar flexând încheietura. (fig. 19, B)
- Mentineți pistolul de pulverizare perpendicular pe suprafață, în caz contrar o zonă ar putea fi acoperită cu strat mai gros decât alta. (fig. 19, C)
- Apasați tragaciul după începerea mișcării. Eliberați tragaciul înainte de încetarea mișcării. (fig. 19, D). Pistolul de pulverizare trebuie să fie în mișcare în timp ce apăsați sau eliberați tragaciul. Suprapuneți fiecare cursă cu 30%. Acest lucru vă asigură o acoperire uniformă.



În timpul lucrului, aparatul se va opri și reporni în mod continuu pentru a-și regla presiunea. Acest lucru este normal, nu este un defect de funcționare.

Desfundarea duzei

Dacă modelul de pulverizare devine distorsionat sau pulverizarea se oprește complet în timp ce tragaciul este apăsat, urmați acești pași.



Pericol

Nu incercati sa desfundati sau sa curatati duza cu degetul. Fluidul de inalta presiune poate provoca ranirea prin injectare.

1. Eliberati tragaciul si deblocati pistolul. Rotiti duza reversibila de sageata la 180°, astfel incat varful sagetii sa fie indreptat spre partea din spate a pistolului (fig. 20).



Sub presiune, duza poate fi foarte dificil de rotit. Comutati butonul de selectie pe pozitia PRIME (vertical) si apasati tragaciul. Acest lucru va elibera presiunea si duza se va comuta mai usor.

2. Comutati butonul de selectie pe pozitia SPRAY (orizontal).
3. Deblocati pistolul si apasati tragaciul, indreptand pistolul spre o bucata de lemn sau de carton. Acest lucru permite ca presiunea din furtunul de pulverizare sa sufle afara obstructia. Cand duza este curata, materialul va iesi intr-un flux drept, de inalta presiune.
4. Eliberati tragaciul si deblocati pistolul. Mutati duza astfel incat sageata fie indreptata din nou inainte. Deblocati pistolul si reluati pulverizarea.

Intreruperea lucrului



Pericol

Asigurati-va ca urmati Procedura de Eliberare a Presiunii cand opriti aparatul in orice scop. Aceasta procedura elibereaza presiunea din furtun si pistol.

- Opriti aparatul si deconectati cablul de curent de la priza.
- Puneti pistolul de pulverizare intr-o pungă de plastic si sigilati astfel incat sa nu patrunda aer.
- Turnati putina apa in galeata de material pentru a nu permite materialului sa formeze coaja.

Scoaterea din functiune si curatarea

Curatarea corecta este conditia unei functionari fara probleme a aparatului de aplicare a vopselei. Nu se admit solicitari in garantie in cazul necuratarii sau curatarii necorespunzatoare.



Pericol

Nu folositi materiale inflamabile in scopul curatarii.



Intotdeauna curatati aparatul imediat ce ati terminat lucrul. Materialele de acoperire uscate fac curatarea mai dificila.

1. Urmati Procedura de Eliberare a Presiunii
2. Blocati pistolul de pulverizare.
3. Indepartati ansamblul duzei de la pistolul de pulverizare (fig. 21)
4. Puneti furtunul de absorbtie si furtunul de retur intr-un container cu apa sau cu substanta de curatare adecvata materialului de acoperire folosit.
5. Comutati butonul de selectie pe pozitia SPRAY si setati presiunea maxima.
6. Tineti pistolul de pulverizare pe marginea unui container gol. (fig. 22)



Pericol

Cand spalati cu solvent faceti legatura pistolului cu pamantul prin intermediul unui container de metal.

7. Deblocati pistolul si tineti tragaciul apasat pana cand lichidul care iese din duza este curat.
8. Opriti aparatul si deconectati cablul de curent de la priza.
9. Comutati butonul de selectie pe pozitia PRIME (vertical).
10. Apasati tragaciul pentru a elibera presiunea.
11. Blocati pistolul de pulverizare.
12. Deconectati pistolul de pulverizare de la furtun folosind chei reglabile.
13. Desprindeți partea superioară a protecției declanșatorului (Fig. 23, 1) de pe corpul pistolului.
14. Utilizați partea inferioară a protecției declanșatorului ca și cheie fixă și desfaceți cu ajutorul acesteia mânerul (Fig. 23, 2) pentru a-l îndepărta de pe corpul pistolului.
15. Scoateți filtrul pistolului (fig. 23, 3). Curatati-l pe acesta si duza cu o pensula fina si cu un detergent adecvat.
16. Scoateti duza (1), saiba (2) si montajul (3) de la ansamblul duzei (4) si curatati bine toate partile. (fig. 24)
17. Remontati filtrul curat (fig. 23, 3) in carcasa pistolului cu partea conica inainte si insurubati la loc carcasa pistolului.

18. Repuneti montajul si saiba in ansamblul duzei.
Insurubati ansamblul duzei la pistol.
19. Detasati furtunul de absorbtie de la aparat.
20. Deconectati furtunul de retur apasand pe inelul albastru de blocare in sus si tragand in jos de furtun in acelasi timp.
21. Stergeti exteriorul ambelor furtunuri.
22. Indepartati cu atentie discul de filtrare (fig. 25, 1) de la filtrul de absorbtie folosind un cleste.
23. Curatati bine discul de filtrare la robinetul de apa.
24. Indepartati furtunul de inalta presiune de la aparat cu o cheie.
25. Turnati aprox. 10 ml ulei in pompa ca si conservant (sfat: inclinati aparatul spre spate). (Fig. 26)
26. Cufundați supapa de admisie într-un recipient umplut cu conservant (de exemplu, ulei de gătit). (Fig. 27)
27. Introduceți cablul de curent.
28. Tineti o carpa in fata furtunului de conexiune si porniti aparatul pentru aprox. 5 secunde. (Fig. 28)
Aceasta procedura intretine pompa.

Intretinere si reparatii



Inainte de a intretine orice lucrare la aparat, eliberati presiunea si deconectati cablul de curent de la priza.

a) Curatarea valvei de admisie



In cazul in care apar probleme cand este absorbit materialul inauntru, valva de admisie trebuie curatata sau reparata. Problemele pot fi evitate curatand si intretinand aparatul corespunzator.

1. Scoateti furtunul de absorbtie si furtunul de retur.
2. Indepartati unitatea valvei de admisie (fig. 29,1) de la unitatea de baza cu o cheie reglabila. Verificati vizual interiorul si exteriorul ansamblului valvei de admisie. Curatati orice reziduu de vopsea cu solutia de curatare corespunzatoare materialului folosit.
3. Remontati ansamblul valvei de admisie insurubandu-l in aparat.

b) Repararea pompei

Kituri de reparare (fig. 30)

Descriere	Cod
Kit reparatie pentru pompa cu piston (Poz. 5,6,7,8,9,10,11)	2325 023
Kit reparatie pentru garnituri (Poz. 8,9)	2324 303



Intotdeauna purtati ochelari de protective cand reparati pompa. Asigurati-va ca urmati Procedura de Eliberare a Presiunii cand opriti aparatul in orice scop, inclusiv repararea sau reglarea. Dupa ce ati urmat Procedura de Eliberare a Presiunii, asigurati-va ca deconectati aparatul de la priza inainte de reparare sau reglare. In zona nu trebuie sa existe solvent sau vapori de vopsea.

1. Indepartati furtunul de absorbtie si furtunul de retur.
2. Indepartati capacul din fata si cele 4 suruburi care il tin, utilizand un cap de cheie T20 Torx.
3. Indepartati jugul (1) si saiba (2) care tine diblul (3). Diblul conecteaza jugul (4) la piston (5).
4. Folosind un cleste, trageți afara diblul.
5. Rotiti axul pompei astfel incat pistonul sa fie in punctul mort superior. Apasati jugul (4) in directie opusa fata de piulita de sus cu o surubelnita, spre exemplu. Acest lucru este necesar pentru a dezambla toate partile.
6. Desurubati unitatea valvei de admisie (6) de la unitatea de baza.
7. Scoateti unitatea pistonului impingand pistonul (5) in jos.
8. Verificati pistonul (5) si unitatea de etansare (9) pentru uzura si inlocuiti piesele daca este necesar.
9. Desurubati si scoateti piulita de sus (7), folosind cheie reglabila.
10. Scoateti garnitura de sus (8) prin impingerea in directie opusa fata de garnitura. Asigurati-va ca nu zgariati carcasa in care se afla garniturile.
11. Curatati zona in care vor fi instalate garniturile noi.

Asamblare

1. Ungeti noua garnitura de sus (8), cu ulei de separare sau ulei de uz casnic si asezati manual garnitura (cu deschizatura in jos) la orificiul de sus a carcasei.
2. Luati noua piulita de sus (7) si aplicati lubrifiant pentru fire. Puneti piulita de sus in partea de sus a carcasei si strangeti cu o cheie reglabila. Acest lucru va conduce garnitura de sus in pozitia corecta.
3. Ungeti pistonul (5) si garnitura de etansare (9) asa cum este descris pentru garnitura superioara. Instalati pistonul si ansamblul

garniturii in partea inferioara a carcasei.

4. Introduceți unealta de inserare (10) și rotiți-o cu fermitate în poziția respectivă, asigurându-se că pistonul și garnitura sunt instalate corect. Scoateți unealta de inserare.
5. Aliniați pistonul (5) cu jugul (4). Aveți grijă să nu deteriorați pistonul.
6. Aplicați o unsoare pentru rulmenți pe gaurile din jugul în care se introduce diblul(3).
7. Instalați diblul(3) pentru conectarea jugului la piston. Pistonul ar putea fi mișcat în sus sau în jos pentru a face acest lucru.
8. Montați surubul jug (1) și saiba (2) pentru a asigura diblul.
9. Montați noua garnitură O (11), pe ansamblul valvei de admisie, ungeți cu ulei de separare sau ulei de uz casnic, însurubați în partea de jos (de intrare) a carcasei, și strângeți cu o cheie reglabila.
10. Aplicați câteva picături de ulei de separare sau ulei de uz casnic între piulita de sus (7) și piston (5).
11. Montați capacul frontal și cele 4 suruburi.

Lista piese de schimb (fig. 31)

Poz.	Descriere	Cod
1	Ansamblul pistolului	538040
2	Furtun absorbtie și furtun de retur	2306 605
3	Furtun de mare presiune, 15 m, galben	2390608
4	Manometru	2383995

Accesorii (neincluse în pachet)

Descriere	Cod
Duza 211 (Unghi de pulverizare 20°, diametrul duzei 0,011 inchi)	554211
Duza 311 (Unghi de pulverizare 30°, diametrul duzei 0,011 inchi)	554311
Duza 411 (Unghi de pulverizare 40°, diametrul duzei 0,011 inchi)	554411
Duza 213 (Unghi de pulverizare 20°, diametrul duzei 0,013 inchi)	554213
Duza 313 (Unghi de pulverizare 30°, diametrul duzei 0,013 inchi)	554313
Duza 413 (Unghi de pulverizare 40°, diametrul duzei 0,013 inchi)	554413
Duza 415 (Unghi de pulverizare 40°, diametrul duzei 0,015 inchi)	554415
Duza 515 (Unghi de pulverizare 50°, diametrul duzei 0,015 inchi)	554515
Duza 615 (Unghi de pulverizare 60°, diametrul duzei 0,015 inchi)	554615
Duza 417 (Unghi de pulverizare 40°, diametrul duzei 0,017 inchi)	554417
Duza 517 (Unghi de pulverizare 50°, diametrul duzei 0,017 inchi)	554517
Duza 617 (Unghi de pulverizare 60°, diametrul duzei 0,017 inchi)	554617
Duza 519 (Unghi de pulverizare 50°, diametrul duzei 0,019 inchi)	554519
Duza 619 (Unghi de pulverizare 60°, diametrul duzei 0,019 inchi)	554619
Filtru, rosu (Duza 211/311/411/213/313/413, 1 bucată)	34383
Filtru, rosu (Duza 211/311/411/213/313/413, 10 bucăți)	97022
Filtru, galben (Duza 415/515/615, 1 bucată)	43235
Filtru, galben (Duza 415/515/615, 10 bucăți)	97023
Filtru, alb (Duza 417/517/617/519/619, 1 bucată)	34377
Filtru, alb (Duza 417/517/617/519/619, 10 bucăți)	97024
Extensie pistol (12,5 cm)	2418853
Extensie pistol (25 cm)	2418854
Extensie pistol (50 cm)	2418855
Extensie pistol (75 cm)	2418856
Prelungire duză cu articulație pivotantă (90 cm)	2418862
Prelungire duză cu articulație pivotantă (180 cm)	2418863
Inner-Feed Roller	2418370
Furtun de mare presiune DN 4 mm, 7,5 m cu niplu din oțel inoxidabil	9984573
Furtun de mare presiune DN 6 mm, 15 m pentru dispersie	9984574
Furtun de mare presiune DN 6 mm, 30 m pentru dispersie	9984575
Ștuț dublu pentru cuplarea furtunurilor de înaltă presiune (1/4" x 1/4")	34038
Piesă de reutilizare Metex: Piesă de reutilizare pentru filtrare prealabilă a substanței de acoperire în recipient. Introduceți tubul de aspirație direct în piesa de reutilizare.	34950
Set de site (5 bucăți) pentru lac	34952
Set de site (5 bucăți) pentru dispersie	34951
Easy Glide (118 ml)	0508619

Informații detaliate despre gama de produse WAGNER pentru renovări sunt disponibile la www.wagner-group.com

Date tehnice	
Tip pompa	Pompa cu piston
Sursa de curent	230 V~ 50 Hz
Putere consumata	800 W
Sigurante	Conectati doar la prize protejate de siguranta FI (16 A)
Clasa de protectie	I
Presiune max. de pulverizare	20 MPa (200 bar)
Debit max.	1,9 l/min
Debit volumic la 12 MPa (120 bari), pentru apă	1,6 l/min
Nivel al presiunii sunetului*	75 dB (A) variabila K= 4 db
Nivel al presiunii sunetului la iesire*	88 dB (A) variabila K= 4 db
Nivel de oscilatie *	< 2,5 m/s ² variabila K= 1,5 m/s ²
Temperatura max. a materialului de acoperire	40°C
Dimensiune duza max.	0,019
Lungime furtun	15 m
Dimensiunile produsului	aprox. 73 x 47 x 55 cm
Greutate	aprox. 18,0 kg

* Masurat in concordanta cu EN 50580:2014

Informatii referitoare la nivelul de oscilatie

Nivelul de oscilatie specificat a fost masurat in concordanta cu o procedura de testare standard si poate fi folosit pentru a compara cu uneltele electrice.

Nivelul de oscilatie este de asemenea pentru a determina o evaluare initiala a tensiunii vibratiei.

Atentie! Valoarea emisiilor de vibratii poate sa difere de valoarea specificata atunci cand aparatul electric este in folosinta, in functie de modul in care este utilizat aparatul electric. Este necesar sa se prevada masuri de siguranta pentru a proteja personalul care foloseste aparatul. Aceste masuri se bazeaza pe o inchidere estimata timpul conditiile reale de utilizare (toate partile ciclului de exploatare sunt luate in considerare aici, de exemplu, perioade cand aparatul electric este oprit, si, atunci cand este pornita, dar ruleaza fara nici o sarcina).

Protectia mediului



Aparatul , accesoriile si pachetul trebuie reciclate in conformitate cu protectia mediului. Nu aruncati aparatul impreuna cu gunoiul menajer. Sprijiniti protectia mediului prin debarasarea aparatului la un punct de colectare local sau obtineti informatii de la un comerciant de vanzari cu amanuntul de specialitate

Resturile de vopsea si solvent nu pot fi golite in scurgeri, sistemul de canalizare sau eliminate ca si gunoi menajer.

Acestea trebuie eliminate separat ca deseuri speciale. Va rugam sa acordati o atentie deosebita instructiunilor de pe ambalajul produselor.

Observatie importanta privind raspunderea pentru produs!

Datorita unei ordonanta CE cu efect din 01.01.1990, producatorul este raspunzator pentru produsul sau doar daca toate piesele provin de la sau au fost aprobate de producator si dispozitivele au fost asamblate si operate corect. Utilizarea altor accesorii sau piese de schimb pot invalida partial sau total raspunderea.

Corectarea erorilor de functionare

PROBLEMA	CAUZA	SOLUTIE
Aparatul de pulverizare nu porneste	<ul style="list-style-type: none"> • Aparatul nu este conectat la priza • Aparatul este oprit • Aparatul a fost oprit in timp ce era inca sub presiune. • Nu iese curent de la priza. • Prelungitorul este deteriorat sau are o capacitate prea scazuta. • Dispozitivul se încălzește excesiv 	<ul style="list-style-type: none"> • Conectati pulverizatorul la priza • Setati butonul PORNIT/OPRIT pe PORNIT. • Urmati Procedura de Eliberare a Presiunii si comutati la loc pe SPRAY • Testati in mod corespunzator tensiunea de alimentare. • Inlocuiti prelungitorul
Aparatul porneste, dar nu absoarbe vopsea cand butonul PRIME / SPRAY este setat pe PRIME .	<ul style="list-style-type: none"> • Unitatea nu se incarca corect cu material sau a pierdut incarcatura. • Galeata cu vopsea este goala sau tubul de absorbtie nu este in totalitate cufundat in vopsea. • Furtunul de absorbtie este blocat. • Furtunul de absorbtie nu e bine prins la valva de admisie. • Valva de admisie este blocata. 	<ul style="list-style-type: none"> • Incercati sa incarcati unitatea din nou cu material. • Reumpleti galeata sau cufundati tubul de absorbtie in vopsea. • Curatati furtunul de absorbtie • Strangeti-l bine.
Aparatul trage vopsea, dar presiunea scade atunci cand tragaciul este apasat.	<ul style="list-style-type: none"> • Duza este uzata. • Filtrul de intrare este infundat. • Filtrul pistolului este infundat. 	<ul style="list-style-type: none"> • Inlocuiti duza cu una noua. • Curatati filtrul de intrare. • Curatati sau inlocuiti cu un filtru nou. Pastrati-va intotdeauna filtre suplimentare la indemana. • Subtiati sau filtrati vopsea. • Inlocuiti
Pistolul de pulverizare are scurgeri.	<ul style="list-style-type: none"> • Parti interne ale pistolului sunt uzate sau murdare. 	<ul style="list-style-type: none"> • Contactati service-ul Wagner
Ansamblul duzei are scurgeri.	<ul style="list-style-type: none"> • Duza a fost asamblata incorect. • O garnitura este murdara 	<ul style="list-style-type: none"> • Verificati ansamblul duzei si asamblati corect • Curatati garnitura.
Pistolul de pulverizare nu pulverizeaza.	<ul style="list-style-type: none"> • Duza sau filtrul pistolului sunt infundate • Duza este montat in pozitia inversa. 	<ul style="list-style-type: none"> • Curatati duza sau filtrul pistolului. • Montati duza in pozitia corecta.
Modelul de vopsea se decanteaza	<ul style="list-style-type: none"> • Vopseaua este prea groasa sau cu impuritati • Pistolul de vopsit, duza sau filtrul de absorbtie este infundat. • Duza este uzata • Filtrul de admisie este infundat • Filtrul pistolului este infundat 	<ul style="list-style-type: none"> • Subtiati sau filtrati vopseaua • Curatati.
	<ul style="list-style-type: none"> • Valva de admisie este uzata sau deteriorata 	<ul style="list-style-type: none"> • Inlocuiti duza • Curatati filtrul de admisie • Curatati sau inlocuiti filtrul. Pastrati intotdeauna filter de rezerva la indemana. • Inlocuiti

TRU MEȘTERI PROFESIONIȘTI

(Stadiu la 03.03.2022)

Compania WAGNER îi oferă exclusiv cumpărătorului comercial care a achiziționat acest produs de la un comerciant de specialitate autorizat (denumit în continuare „client”), în plus față de reglementările legale privind garanția, o garanție pentru produsele înregistrate pe internet, la adresa <https://go.wagner-group.com/3plus2-info>, cu excepția cazului în care există un motiv pentru excludere de la garanție.

Perioada de garanție pentru produsele (dispozitivele) WAGNER utilizate de meșteri profesioniști este de 36 de luni și începe de la data primei achiziții. Intervalul de garanție se poate prelungi cu alte 24 de luni, dacă produsul este înregistrat în decurs de 28 de zile de la achiziție, pe internet, la adresa <https://go.wagner-group.com/3plus2>.

În cazul închirierii comerciale, al utilizării industriale (de exemplu, utilizarea în ture de lucru) sau al unei utilizări echivalente a produselor, perioada de garanție este de 12 luni din cauza solicitării semnificativ mai mari. În acest caz, ne rezervăm dreptul de a efectua o verificare în situații individuale și, dacă este necesar, de a refuza garanția.

Dacă în decursul perioadei de garanție se face dovada unor defecte de material, prelucrare sau performanța dispozitivului, atunci pretențiile de garanție pot fi invocate neîntârziat, cel mai târziu într-un termen de 2 săptămâni de la descoperirea defectului.

Condițiile de garanție detaliate pot fi obținute la cerere de la partenerii WAGNER autorizați (consultați site-ul web sau manualul de utilizare) sau în formă text, pe site-ul nostru web:

<https://go.wagner-group.com/pf-warranty-conditions>



Modificările sunt rezervate

Declarație de conformitate UE

Noi declaram, pe proprie răspundere ca acest produs este conform cu următoarele prevederi:
2006/42/CE, 2014/30/UE, 2011/65/UE, 2012/19/UE

Conform următoarelor norme armonizate în vigoare:

EN 62841-1, EN 1953, EN 55014-1, EN 55014-2, EN IEC 61000-3-2, EN 61000-3-3, EN 62233

Declarația de conformitate UE este anexată produsului.

La cerere, poate fi comandată ulterior cu numărul de comandă **2389926**.

Varoitus!

**Huomio, aineen ihon alle joutumisen aiheuttama loukkaantumisvaara!
Airless-laitteissa on erittäin korkea ruiskutusaineen paine.**



1

Älä koskaan tuo sormia, käsiä tai muita ruumiin osia kosketuksiin ruiskutusaineen kanssa!

Älä koskaan osoita ruiskutusaineen pistoolilla itseäsi, henkilöitä tai eläimiä.

Älä koskaan käytä ruiskutusaineen pistoolia ilman ruiskutusaineen kosketussuojaa.

Älä suhtaudu ruiskutusloukkaantumiseen harmittomana viiltohaavana. Hakeudu päällystysaineen tai liuotteen aiheuttaman ihon vahingoittumisen jälkeen välittömästi lääkäriin nopean, ammattitaitoisen hoidon saamiseksi. Ilmoita lääkärille onnettomuuden aiheuttama päällystysaine tai liuotin.

2

Ota käyttöohjeen mukaisesti huomioon seuraavat asiat ennen jokaista käyttöönottoa:

- 1. Viallisia laitteita ei saa käyttää.**
- 2. Varmista Wagner-ruiskutusaineen pistooli laukaisinkahvan varmistimella**
- 3. Varmista maadoitus – liitos on tehtävä määräystenmukaisesti maadoitetun suojakosketuspistokkeen kautta.**
- 4. Testaa suurpaineletku ja ruiskutusaineen pistooli sallitun käyttöpaineen osalta**
- 5. Tarkasta kaikkien liitososien tiiviys**

3

Laitteen säännöllistä puhdistusta ja huoltoa koskevia ohjeita on ehdottomasti noudatettava.

Noudata seuraavia säännöksiä ennen kaikkien laitteen töiden suorittamista ja kaikkien työskentelytaukojen jälkeen:

- 1. Poista ruiskutusaineen pistoolin ja suurpaineletkun paine**
- 2. Varmista Wagner-ruiskutusaineen pistooli laukaisinkahvan varmistimella**
- 3. Kytke laite pois päältä.**






Noudata turvallisuusohjeita!

Sydämelliset onnittelet WAGNER-maalauslaitteen hankinnan johdosta.

Olet hankkinut luotettavan merkkilaitteen. Laitteen häiriötön toiminta voidaan taata kuitenkin vain silloin, kun se huolletaan säännöllisesti ja pidetään puhtaana työskentelykertojen välillä.

Lue laitteen käyttöohje huolellisesti läpi ennen laitteen käyttöönottoa ja ota huomioon turvallisuusohjeet. Säilytä käyttöohje varmassa tallessa.

Käytettyjen symbolien selitys

 Vaara	Merkitsee välittömästi uhkavaa vaaraa. Ellei siltä vältytä, seurauksena on kuolema tai erittäin vakavia vammoja.
	Merkitsee käyttövihjeitä ja muita erityisen hyödyllisiä ohjeita.
	Käytä työskennellessäsi sopivia kuulosuojaimia.
	Käytä työskennellessäsi sopivaa hengityssuojainta.
	Käytä työskennellessäsi sopivia suojakäsineitä.

Yleiset turvallisuusohjeet

Huomio!



Kaikki ohjeet on luettava. Mikäli seuraavassa esitettyjä ohjeita ei noudateta, voi seurauksena olla sähköisku, tulipalo ja/tai vakavia loukkaantumisia. Jäljempänä käytetty termi "sähkötyökalu" viittaa verkkokäyttöisiin sähkötyökaluihin (verkkojohdon kanssa) ja akkukäyttöisiin sähkötyökaluihin (ilman verkkojohdotta).

1. Työpaikan turvallisuus

- Pidä työalueesi puhtaana ja hyvin valaistuna.** Epäjärjestys tai valaisemattomat työalueet voivat johtaa tapaturmiin.
- Älä työskentele laitteen kanssa räjähdysvaarannetussa ympäristössä, joissa on palavia nesteitä, kaasuja tai pölyjä.** Sähkötyökalut tuottavat kipinöitä, jotka voivat sytyttää pölyn tai höyryt.
- Pidä lapset ja muut henkilöt etäällä sähkötyökalun käytön aikana.** Huomiokyvyn heiketessä voit menettää laitteen hallinnan.

2. Sähköinen turvallisuus

- Laitteen liitäntäpistokkeen täytyy sopia pistorasiaan. Pistoketta ei saa muuttaa millään lailla. Älä käytä minkäänlaisia adapteripistokkeita yhdessä suojamaadoitettujen laitteiden kanssa.** Muutokseton pistoke ja sopiva pistorasia alentavat sähköiskun riskiä.
- Vältä ihokosketusta maadoitettujen pintojen, kuten putkien, lämmityksien, liesien ja jääkaappien kanssa.** Kehon ollessa maadoitettuna on olemassa kohonnut sähköiskun riski.
- Pidä laite poissa sateesta ja kosteista paikoista.** Veden päästessä sähkölaitteen sisään sähköiskun riski kohoaa.
- Älä käytä johtoa laitteen kantamiseen, ripustamiseen tai pistokkeen vetämiseen irti pistorasiasta. Pidä johto etäällä lämmöstä, öljystä, terävistä reunoista tai liikkuvista laitteen osista.** Vaurioituneet tai kiertyneet johdot kohottava sähköiskun riskiä.
- Työskenneltäessä sähkötyökalulla ulkona on käytettävä vain jatkokaapeleita, jotka sopivat käyttöön myös ulkona.** Ulkoalueilla käytettäväksi hyväksytyt jatkojohdon käyttö vähentää sähköiskun riskiä.

f) Jos laitteen käyttö kosteassa ympäristössä ei ole vältettävissä, on käytettävä vikavirta-suojakytkintä. Vikavirtasuojakytkimen käyttö estää sähköiskun riskin.

3. Henkilöiden turvallisuus

- a) Ole tarkkaavainen, huomioi mitä teet ja työskentele järkevästi sähkötyökalun kanssa. Älä käytä laitetta väsyneenä tai huumeiden, alkoholin tai lääkkeiden vaikutuksen alaisena. Laitetta käytettäessä voi hetkellinen tarkkaavaisuuden menetys johtaa vakaviin loukkaantumisiin.
- b) Käytä henkilökohtaista suojaruustusta ja aina suojalaseja. Henkilökohtaisen suojaruustuksen, kuten pölysuojamaskin, liukumattomien turvakengien, suojakypärän tai kuulosuojaimien käyttö, sähkötyökalun tyyppin ja käytön mukaan vähentää loukkaantumisten riskiä.
- c) Vältä tahatonta käyttöönottoa. Varmistu, että sähkötyökalu on kytketty pois päältä ennen kuin liität sen virransyöttöön, nostat sen ylös tai kannat. Kun kannat laitetta sormen ollessa kytkimellä tai liittäessäsi päällekytketyn laitteen sähköverkkoon, voi seurauksena olla onnettomuuksia.
- d) Poista säätötyökalut tai ruuviavaimet ennen laitteen kytkemistä päälle. Laitteen pyöriällä osalla oleva työkalu tai avain voi johtaa loukkaantumisia.
- e) Älä yliarvioi itseäsi. Huolehdi varmasta tukevuudesta ja pidä koko ajan tasapainosi. Tällöin voi hallita laitetta paremmin odottamattomissa tilanteissa.
- f) Käytä soveltuvaa vaatetusta. Älä käytä löysiä vaatteita tai koruja. Pidä hiukset, vaatteet ja käsiin etäällä liikkuvista osista. Löysät vaatteet, korut tai pitkät hiukset voivat jäädä kiinni pyöriviin osiin.
- g) Vaikka olisit käyttänyt sähkötyökalua jo useamman kerran ja luottaisit omaan kokemukseesi sen käytöstä, älä kuitenkaan koskaan laiminlyö turvallisuutta vaan noudata aina sähkötyökalua koskevia turvallisuusohjeita. Työkalun huoleton käsittely voi johtaa vakaviin vammoihin sekunnin murto-osassa.

4. Sähkötyökalujen käyttö ja käsittely

- a) Älä ylikuormita laitetta. Käytä töiden tekemiseen kyseiseen työhön soveltuvia sähkötyökaluja. Soveltuvalla sähkötyökalulla työskentelet paremmin ja turvallisemmin annetulla tehoalueella.
- b) Älä käytä sähkötyökalua, jonka kytkin on rikki. Sähkötyökalu, jota ei voida enää kytkeä päälle tai pois päältä on vaarallinen ja täytyy korjata.
- c) Vedä pistoke irti pistorasiasta ennen laitteen säätämistä, lisäosien vaihtamista tai laitteen asettamista pois käytöstä. Tämä varotoimenpide estää laitteen tahattoman käynnistymisen.
- d) Säilytä ei käytettäviä sähkötyökaluja poissa lasten ulottuvilta. Älä anna laitetta henkilöiden käyttöön, jotka eivät osaa käyttää sitä tai jotka eivät ole lukeneet ohjeita. Sähkötyökalut ovat vaarallisia, kun kokemattomat henkilöt käyttävät niitä.
- e) Hoida laitetta huolellisesti. Tarkasta, että laitteen liikkuvat osat toimivat moitteettomasti ja eivät ole jumissa, ettei osat ole murtuneet tai vaurioituneet siten, että laitteen toiminta häiriytyy. Korjauta vaurioituneet osat ennen laitteen käyttämistä. Useiden onnettomuuksien aiheuttaja on huonosti huollettu sähkötyökalu.
- f) Käytä sähkötyökaluja, tarvikkeita, kohdistustyökaluja jne. näiden ohjeiden mukaisesti ja kyseisen erityisen laitetypin määräysten mukaisesti. Huomioi tällöin työedellytykset ja suoritettava toimenpide. Sähkötyökalujen käyttö muihin kuin tarkoituksen mukaisiin tarkoituksiin voi johtaa vaarallisiin tilanteisiin.
- g) Pidä kahvat ja pinnat kuivina, puhtaina sekä vapaina öljystä ja rasvasta. Liukkaat kahvat ja pinnat vaarantavat sähkötyökalun turvallisen käytön odottamattomissa tilanteissa.

5. Huolto

- a) Anna laitteesi korjaus ainoastaan koulutetun ammattihenkilökunnan suorittavaksi. Käyttää saadaan ainoastaan alkuperäisiä varaosia. Täten varmistetaan, että laitteen turvallisuus säilyy
- b) Jos tämän laitteen verkkoliitäntäjohto vaurioituu, valmistajan, sen asiakaspalvelun tai vastaavasti koulutetun henkilön täytyy vaihtaa se vaarantamisten välttämiseksi.

Terveyden suojaaminen



Huomio! Käytä hengityssuojainta: Maalisumu ja liuotinainehöyryt ovat terveydelle vaarallisia. Työskentele vain hyvin tuuletetuissa tiloissa tai tiloissa, joihin on asennettu ilmanvaihtojärjestelmä. On suositeltavaa käyttää työvaatetusta, suojalaseja, kuulosuojaimia ja suojakäsineitä.

Palavat pinnoitusaineet



Ruiskupistooleita ei saa käyttää palavien aineiden ruiskutukseen.

Räjähdyssuojaus



Älä käytä laitetta työpaikoilla, jotka kuuluvat räjähdysuojasäädöksen piiriin.

Syttymislähteiden aiheuttama räjähdys- ja palovaara ruiskutustöiden aikana



Laitteen ympäristössä ei saa olla syttymislähteitä, esim. avotulta, tupakan-, sikarin tai piippujen savua, kipinöitä, hehkuvia johtimia, kuumia pintoja jne.

Sähköstaattinen varaus (kipinän tai liekin muodostuminen)



Ruiskutuksen aikainen päällystysaineen virtaamisnopeus voi tietyissä olosuhteissa muodostaa laitteeseen sähköstaattisia varauksia. Varauksenpoistossa ne voivat vetää itseensä liekki- tai kipinämuodostumia. Siksi on välttämätöntä maadoittaa laite aina sähköasennusjärjestelmän välityksellä. Liitos on tehtävä määräysten mukaisesti maadoitetulla suojapistokkeella.

Ilmanvaihto

Tulipalo- ja räjähdysvaaran sekä terveyden vahingoittumisen estämiseksi ruiskutettaessa tulee huolehtia luonnonmukaisesta tai keinotekoisesta ilmanvaihdosta.

Laitteen ja ruiskutuspuistoolin varmistaminen

Ennen suihkutuspumpun käyttöönottoa kaikki letkut, liitännät ja suodatinosat on varmistettava. Varmistamattomat osat voivat irrota vaarallisella voimalla tai nestettä voi tulla ulos suurella paineella, mikä voi johtaa vakaviin loukkaantumisiin.

Varmista ruiskutuspuistooli aina asennettaessa, suutinta purettaessa ja työn keskeytyksen aikana.

Ruiskutuspuistoolin paluuisku



Korkeassa käyttöpainessa laukaisinkahvan vetäminen saa aikaan jopa 15 N rekyylivoiman. Jos tähän ei olla varauduttu, käyttäjän käsi voi iskeytyä taaksepäin tai käyttäjä voi menettää tasapainonsa. Tämä voi johtaa loukkaantumisiin. Sen pitkäaikaiskuormitukselle altistuminen voi johtaa pysyviin terveydellisiin vammoihin.

Maks. käyttöpain

Ruiskutuspuistoolin, ruiskutuspuistoolin lisälaitteiden ja suurpaineletkun sallittu käyttöpain ei saa alittaa laitteessa ilmoitettua 200 bar (20 MPa) suurinta sallittua käyttöpainetta.

Pinnoitusaine

Huomioi vaarat, jotka voivat aiheutua ruiskutetusta aineesta, ja huomioi myös pakkauksen merkinnät ja aineen valmistajan antamat ohjeet.

Älä ruiskuta mitään aineita, joiden vaarallisuudesta ei ole tietoa.

Suurpaineletku (turvaohje)



Huomio Ruiskusta johtuva loukkaantumisvaara! Korkeapaineletkuun saattaa muodostua kulumisesta, murtumisesta ja epäasianmukaisesta käytöstä johtuvia vuotokohtia. Vuotokohdasta saattaa ruiskuta ihoon nestettä.

Tarkasta korkeapaineletku aina ennen käyttöä perusteellisesti.

Vaihda vaurioitunut korkeapaineletku heti.

Älä milloinkaan itse korjaa viallista korkeapaineletkua!

Vältä jyrkkiä taivutuksia tai taitoksia, pienin taivutussäde on noin 20 cm.

Älä aja korkeapaineletkun yli, ja peitä terävät esineet ja reunat.

Älä milloinkaan liikuta laitetta korkeapaineletkusta vetämällä.

Älä vääntele korkeapaineletkua.

Älä milloinkaan upota korkeapaineletkua liuottimeen. Pyyhi ulkopuoli puhtaaksi vain kostealla kankaalla.

Asenna korkeapaineletku siten, ettei kompastumisvaaraa ole.

Ruiskutuspistoolin ja suurpaineletkun sähköstaattinen varaus johdetaan suurpaineletkun kautta. Tästä syystä suurpaineletkun liitäntöjen välisten sähkövastusten tulee olla sama tai pienempi kuin 197 kΩ/m (60 kΩ/ft.).



Käytä toiminnan, turvallisuuden ja käyttöiän takia vain WAGNERin alkuperäisiä korkeapaineletkuja ja ruiskutussuuttimia. Yleiskatsaus, katso "Varaosalista".



Korkeapaineletkujen ikääntyessä vaurioitumisvaara lisääntyy. Wagner suosittelee korkeapaineletkujen vaihtamista 6 vuoden kuluttua.

Laitteen liitäntä

Liitos on tehtävä määräysten mukaisesti maadoitetulla suojaistorokkeella. Liitäntä tulee varustaa vuotovirtasuojalaitteella INF ≤ 30 mA.

Laitteen asennus



Kun työskentelet sisätiloissa:

Laitteen alueelle ei saa muodostua liuotinainepitoisia höyryjä.

Laitteen asennus ruiskutuskohteesta poiskäännetylle puolelle.

Laitteen ja ruiskutuspistoolin välinen vähimmäisetäisyys tulee olla 5 m.

Kun työskentelet ulkotiloissa:

Laitteeseen ei tule päästä liuotinpitoisia kaasuja.

Ota huomioon tuulen suunta.

Laitteeseen tulee asentaa siten, ettei laitteeseen pääse liuotinpitoisia kaasuja eikä varastoidu sinne.

Laitteen ja ruiskutuspistoolin välinen vähimmäisetäisyys tulee olla 5 m.

Huolto ja korjaukset



Tee paineenpoisto ennen laitteeseen tehtäviä töitä ja vedä verkkopistoke irti pistorasiasta.

Laitteen puhdistus



Sisään tunkeutuvan veden aiheuttama oikosulkuvaara!

Älä koskaan puhdistusta laitetta paine- tai höyrypainepesurilla.

Laitteen puhdistus liuottimella



Laitetta liuotinaineilla puhdistettaessa pieniauukkoiseen (laskureikä) säiliöön ei saa ruiskuttaa tai pumpata.

Räjähdysherkän kaasu-/ilmaseoksen aiheuttama vaara. Säiliö on maadoitettava.

Älä käytä puhdistukseen mitään palavia materiaaleja.

Ruiskutettavan esineen maadoitus

Päällystettävä esine on maadoitettava.

Lämpösulake

Laitte on varustettu lämpösulakkeella, joka kytkee laitteen pois päältä sen ylikuumentuessa. Tällaisessa tapauksessa kytke laite pois päältä, aseta valintakytkin PRIME-asentoon (pystysuoraan), irrota pistoke ja anna laitteen jäähtyä vähintään 30 minuuttia. Selvitä ylikuumentumiseen johtanut syy esim. tukossa oleva tuuletusrako.

Kuvaus (kuva 1)	
1 Paineensäädin	2 Letkuliitäntä
3 Imuventtiilin nostin	4 Letkunkannatin
5 Teleskooppikahva	6 Ruiskutuspistooli
7 Suuttimenpidin	8 Suutin 517
9 Päälle/poiskytkin (O = pois, I = päälle)	10 Valintakytkin
11 Suodatin (valkoinen)*	12 Työkalulaatikko
13 Suurpaineletku	14 Paluulinja
15 Imusuodatin	16 Imuletku
17 Ainesäiliön pidike	18 Pieni pullo öljyä
19 Käyttöohje	20 Painemittari

* asennettu valmiiksi suodatinkoteloon

Käsiteltävät päällystysaineet

Dispersio- ja lateksimaalit sisätiloihin.



Seuraavia päällystysaineita voidaan työstää vain valinnaisten lisävarusteiden (suutin ja suodatin) kanssa Vesi- ja liuotinpitoista maaleja ja kuultovärejä. Lakkamaalit, öljyt, puhdistusaineet, tekohartsimaalit, PVC-maalit, esimaalit, pohjamaalit, täyteaineet ja ruostesuojavärit.

Ei käsiteltävät päällystysaineet

Materiaalit, jotka sisältävät voimakkaasti hiovia ainesosia, **julkisivumaali**, lipeät ja hapolliset pinnoitusaineet.

Palavat pinnoitusaineet.



Käännä Wagnerin asiakaspalvelun puoleen, jos epäilet pinnoitusaineen yhteensoveltuvuutta laitteen rakenteeseen käytettyihin materiaaleihin.

Käyttöalue

Seinien pinnoite sisätiloissa ja pienet sekä keskisuuret kohteet ulkotiloissa (esim. puutarha-aidat, autotallinovat jne.).

Tarvittavat työkalut ja apuvälineet

- Säädetty jakoavain (2 kpl)
- Kuusiokoloavain (3/16)
- Tyhjä astia
- Suuri kartonkikappale
- Peiteaine

Työalueen esivalmistelu (sisäseinämaalien kanssa)



Peitä ehdottomasti pistorasiat ja kytkimet.

Sisääntunkeutuvasta suihkutussaineesta johtuva sähköiskun vaara!

Peitä kaikki ei-ruiskutettavat pinnat ja kohteet, tai poista ne työskentelyalueelta.



Maalisumusta (yliruiskutus) johtuvista vaurioista ei oteta mitään vastuuta.

Silikaattimaali syövyttää lasi- ja keramiikkapintoja! Kaikki kyseiset pinnat täytyy siksi ehdottomasti suojata kokonaan.



Huomioi käytettyjen teippien laatu.

Älä käytä tapeteissa ja maalatuilla alustoilla liian voimakkaasti kiinnitarttuvaa teippiä, jottei sitä poistettaessa tule vaurioita. Poista teipit hitaasti ja tasaisesti; ei missään tapauksessa nykäisten. Jätä pinnat vain tarvittavan kauan teipatuiksi, jotta poistettaessa jäisi mahdollisimman vähän jäämiä. Noudata teipin valmistajan ohjeita.

Päällystysaineen valmistelu

PowerPainter 90:llä voidaan ruiskuttaa sisäseinävärit, maalit ja kuultovärit ohentamattomina tai vähän ohennettuina.

Katso tarkempien tietojen osalta maalin valmistajan teknistä tietolehteä (→ Internet-lataus).

1. Sekoita materiaali perusteellisesti ja ohenna se tynnyrissä ohennussuosituksen mukaisesti (sekoitus suositellaan tapahtuvaksi sekoittimella).

Ohennussuositus

Ruiskutettava materiaali	
Kuultomaalit	ohentamaton
Puunsuoja-aineet, petsit, öljyt, desinfiointiaineet, kasvinsuojeluaineet	ohentamaton
Liutinainepitoiset tai vesiohenteiset maalit, pohjamaalit, ajoneuvojen pintamaalit, paksukalvokuultovärit	5 - 10 % ohennus
Sisäseinämaali (erottimet ja lateksimaali)	0 - 10 % ohennus



Taulukossa mainitut arvot ovat ohjearvoja.

Käytetylle materiaalille optimaalisen ohennuksen täytyy selvittää ruiskutuskokeella. Yksityiskohdat ruiskutuskokeeseen löytyvät kohdasta "Ruiskutustekniikka".

Zusammenbau

1. Kiinnitä ainesäiliön pidike molemmilla ruuveilla laitteeseen. (Kuva 2)
2. Kiinnitä letkupidike teleskooppikahvaan. (Kuva 3)
3. Poista peitesuojat letkusta ja letkuliitännästä. (Kuva 4)
4. Ruuvaa painemittari letkunliittimeen kiinni.
5. Kiinnitä korkeapaineletku painemittariin.
Pidä aseteltavalla jakoavaimella liitäntää kiinni ja kiristä letku kiinni toisella jakoavaimella. (Kuva 5)
6. Käännä letkun toisen pään ruuvia ruiskutuspuolelle liitokseen päin. Pidä ruiskutuspuolelta säädetävällä jakoavaimella kiinni ja käännä letkun mutteria toisella jakoavaimella. (kuva 6)
7. Laita suuttimenpidin maalausruiskuun (Kuva 7 A) ja kiinnitä kääntämällä se päteasentoon (Kuva 7 B).
8. Vedä punainen tulppa ulos materiaalin sisääntulosta. (Kuva 8, 1)
9. Ruuvaa imuletku kiinni materiaalin sisääntuloon ja kiristä se. (kuva 8)
10. Työnnä paluulinja paluuyhteeseen. (kuva 9)

Laitteen käyttöelementit (kuva 10)

A Ruiskutuslaite kytketään päälle/pois Päälle/pois -kytkimellä (O = pois, I = päälle).

B Seuraavia asetuksia voidaan tehdä valintakytkimellä :

PRIME (Kytkin on pystysuorassa) → •Järjestelmän esitäyttäminen värillä
•Paineenlasku

SPRAY (Kytkin on vaakasuorassa) → •Työskentely värimaalausruiskulla

C Ruiskutuspuolelle voidaan asettaa paineensäätimellä.

Oikea ruiskutuspuolelle riippuu käytetystä materiaalista.

Teleskooppikahva

Teleskooppikahva voidaan työntää sisään ja vetää ulos tarpeen mukaan:

Teleskooppikahvan avaaminen: → Kierrä kiristysmutteria (kuva 11, 1) vastapäivään

Teleskooppikahvan lukitseminen: → Kierrä kiristysmutteria (kuva 11, 1) myötäpäivään

Ruiskutuspistooli



Vaara

Varmista laukaisinkahva aina, kun asennat ruiskusuutinta tai ruiskutuspistooli ei ole käytössä.

- Lukitse liipaisin työntämällä liipaisinlukko vasemmalta oikealle, niin että se pistoolin takaosasta katsottuna työntyy oikealta puolelta ulos. (Kuva 12, A)
- Avaa lukitus työntämällä liipaisinlukko oikealta vasemmalle, niin että se pistoolin takaosasta katsottuna työntyy vasemmalta puolelta ulos. (Kuva 12, B)
- Aseta suutin kärjen osoittaessa eteenpäin. (kuva 13)



Työstettävästä aineksestä riippuen tulee käyttää toista suutinkokoa ja ruiskunsuodatinta. Tiedot käyttökelpoisista suuttimista ja suodattimista löytyvät kohdasta "Lisävarusteet".

Paineenlaskun käyttöohje



Vaara

Noudata aina paineen poistosta annettuja ohjeita, kun kytket laitteen pois päältä. Tällä tavoin ruiskutusletkun paine poistetaan. Tällä toimenpiteellä paine poistuu ruiskutusletkusta ja pistoolista.

1. Varmista ruiskutuspistooli. (kuva 12)
2. Kytke laite pois päältä.
Käännä valintakytkin asentoon PRIME (pystysuora). (kuva 14)
3. Poista ruiskutuspistoolin varmistus. Pidä maalausruiskua tyhjän astian päällä ja paina liipaisinta paineen purkautumiseksi.
4. Varmista ruiskutuspistooli.

Käyttöönotto

Ennen kuin laite liitetään virtaverkkoon on huomioitava, että verkkojännite vastaa tehokilven tietoja.

1. Ruiskuta hiukan öljyä mukana toimitetuista pienistä pulloista merkittyyn aukkoon (kuva 15, 1).
Vinkki: kallista laitetta hiukan taakse. Tarpeen mukaan voidaan käyttää myös kevyttä, kotitalouskäyttöön soveltuvaa öljyä.
2. Irrota paluulinja imuletkusta.
3. Aseta imuletku (kuva 15, 2) väriaineastiaan ja paluujohto (3) tyhjään astiaan.
4. Paina punaista imuventtiilin nostinta sen varmistamiseksi, että imuventtiili on vapaana. (kuva 16)
5. Kytke verkkojohto.
6. Käännä valintakytkin asentoon PRIME (pystysuora).
7. Pidä paluujohtoa tyhjän astian päällä ja kytke laite päälle.
Näin säilöntäaine, jota mahdollisesti vielä on järjestelmässä, huuhtoutuu pois.
8. Kytke laite jälleen pois päältä, kun aine on tullut paluujohdosta pois.
9. Kiinnitä paluujohto imuletkun hakasiin. (kuva 17)
10. Käännä valintakytkin asentoon SPRAY (vaakasuora).
11. Kohdistu ruisku kartonkikappaleeseen ja kytke laite päälle.
12. Poista ruiskun varmistin ja pidä liipaisinta, kunnes ainetta tulee tasaisesti ulos.
13. Päästä liipaisin vapaaksi ja varmista maalausruisku.

Ruiskutustekniikka



Vaara

Noudata aina paineen poistosta annettuja ohjeita, kun kytket laitteen pois päältä. Tällä tavoin ruiskutusletkun paine poistetaan. Tällä toimenpiteellä paine poistuu ruiskutusletkusta ja pistoolista.

Tarkasta, että väriletkussa ei ole murtumia ja että läheisyydessä ei ole mitään teräväsärmäisiä esineitä.

- On tarkoituksenmukaista harjoitella ensiksi kartongille tai vastaavalle alustalle ruiskutuskuvan tarkistamiseksi ja maalausruiskun käyttöön tutustumiseksi.



Kaikki asetukset ovat oikein ruiskutuskuvan ollessa tasainen kuten kuvassa 18 A.

Jos ruiskutuskuvasa on "reunajuovia" kuten kuvassa 18 B, nosta asteittain painetta tai ohenna edelleen 5 % kerrallaan (valmistajan sallima suurin ohennus on huomioitava).

- Avain laadukkaaseen tulokseen pääsemiseksi on, että koko pinta peittyy tasaisesti. Liikuta kättäsi tasaisella nopeudella ja pidä ruiskutuspistoolia vakioetäisyydellä maalattavasta pinnasta. Optimaalinen ruiskusuuttimen ja pinnan välinen etäisyys on 25 -30 cm. (kuva 19, A)

- Pidä ruiskutuspistoolia pinnan suuntaisesti. Liikuta ruiskutuksen aikana koko käsivarttasi, eikä vain rannetta. (kuva 19, B)
- Pidä ruiskutuspistooli oikeassa kulmassa ruiskutettavaan pintaan nähden. Muuten päällysteestä tulee pinnan toisessa päässä paksumpi kuin toisessa. (kuva 19, C)
- Aktivoi pistooli vasta, kun olet aloittanut käsivarren liikkeen. Päästä laukaisinkahvasta irti ennen liikkeen lopettamista. (kuva 19, D) Ruiskutuspistoolia tulee pitää aina liikkeessä, kun laukaisinkahvasta painetaan tai siitä päästetään irti. Anna ruiskuttamiesi raitojen limittyä noin 30 %:lla. Tällöin tuloksena on pinnan tasainen päällystys.



Työn aikana pumppu kytkeytyy paineen säätämiseksi aina uudelleen päälle ja pois päältä. Tämä on normaalia eikä vikatoiminto.

Tukkeutuneen ruiskusuuttimen puhdistus

Jos ruiskutusjälki huononee tai suuttimesta ei tule enää väriä, vaikka pistooli on aktiivisena, noudata alla olevia ohjeita.



Älä yritä puhdistaa suutinta sormin. Nesteessä on korkea paine, joka voi aiheuttaa loukkaantumisia nesteen joutuessa ihon alle.

Vaara

1. Päästä laukaisinkahvasta irti ja varmista pistooli. Käännä käännettävä suutin 180°, jotta nuolen kärki osoittaa pistoolin takasivuun (kuva 20).



Kun ruiskutussuutin on paineen alainen, siitä tulee mahdollisesti vain hyvin vaikeasti käännettävä. Käännä valintakytkin asentoon PRIME (pystysuora) ja vedä laukaisimen suojuksesta. Näin paine laskee ja suutinta on helpompi kääntää.

2. Käännä valintakytkin asentoon SPRAY (vaakasuora).
3. Poista pistoolin varmistus ja paina laukaisinkahvaa, tähtää pistooli samanaikaisesti tarpeettomaan puokappaleeseen tai pahviin. Näin letkun paine työntää tukoksen ulos. Kun suutin on puhdas, värineste virtaa letkusta tasaisena suurpainesuihkuna.
4. Päästä laukaisinkahvasta irti ja varmista pistooli. Käännä suutinta siten, että nuoli osoittaa taas eteenpäin. Poista pistoolin varmistus ja aloita ruiskutustyö.

Työn keskeytys



Noudata aina paineen poistosta annettuja ohjeita, kun kytket laitteen pois päältä. Tällä tavoin ruiskutusletkun paine poistetaan. Tällä toimenpiteellä paine poistuu ruiskutusletkusta ja pistoolista.

Vaara

- Kytke laite pois päältä ja vedä verkkopistoke irti.
- Laita maalausruisku muovipussiin ja sulje ilmatiiviisti.
- Sivele maalipinnalle hieman vettä, jotta kalvoa ei muodostu.

Käytöstä poisto ja puhdistus

Asianmukainen puhdistaminen on edellytys ruiskumaalauslaitteen moitteettomalle käytölle. Puutteellisesta tai asiaankuulumattomasta puhdistamisesta johtuvista takuuvaatimuksista ei vastata.



Älä käytä puhdistukseen mitään palavia materiaaleja.

Vaara



Puhdista laite aina heti työn päätyttyä. Kuivunut pinnoitusaine vaikeuttaa puhdistusta.

1. Poista laitteesta paine.
2. Varmista ruiskutuspistooli.
3. Poista suuttimenpidin maalausruiskusta. (Kuva 21)
4. Aseta imuletku ja paluulinja säiliöön veden kanssa tai käytettyä materiaalia varten olevaan sopivaan puhdistusliuokseen.
5. Käännä valintakytkin asentoon SPRAY ja aseta paine maksimiin.
6. Pidä maalausruiskua tyhjän astian reunassa. (kuva 22)



Maadoita pistooli, kun käytät huuhteluun liuoksia metallisäiliön läheisyydessä.

Vaara

7. Poista ruiskusta varmistin ja pidä liipaisinta niin kauan painettuna, kunnes ruiskusta tulee ulos enää vain kirkasta nestettä.
8. Kytke laite pois päältä ja vedä verkkopistoke irti.
9. Käännä valintakytkin asentoon PRIME (pystysuora).
10. Vedä liipaisinta paineen poistamiseksi.
11. Varmista ruiskutuspistooli.
12. Irrota ruiskutuspistooli säädettävän jakoavaimen avulla väriletkusta.
13. Irrota liipaisinsuojan yläosa (kuva 23, 1) pistoolinpäästä.
14. Käytä liipaisinsuojan alaosaa ruuviavaimena ja irrota sillä kahva (kuva 23, 2) pistoolinpäästä.
15. Poista ruiskunsuodatin (kuva 23, 3). Puhdista se ja suutin pehmeällä harjalla ja sopivalla puhdistusaineella.
16. Poista suutin (1), aluslevy (2) ja kiinnitin (3) suuttimenpitimestä (4) ja puhdista kaikki osat perusteellisesti. (kuva 24)
17. Laita puhdistettu suodatin (kuva 23, 3) kartiosivu eteenpäin jälleen ruiskupesään ja ruuvaa ruiskupesä uudelleen maalausruiskuun tiukasti.
18. Laita kiinnitin ja aluslevy jälleen suuttimenpitimeen.
Ruuvaa suuttimenpidin ruiskuun.
19. Irrota imuletku peruslaitteesta.
20. Irrota paluulinja painamalla sinistä varmistusrengasta ylöspäin ja vetämällä letkua samanaikaisesti alaspäin.
21. Pyyhi molemmat letkut ulkoa.
22. Vedä suodatinlevy (kuva 25, 1) pihdeillä varovasti ulos imuventtiilistä.
23. Puhdista suodatinkiekkö perusteellisesti juoksevassa vedessä.
24. Poista suurpaineletku jakoavaimella peruslaitteesta.
25. Laita n. 10 ml öljyä pumppuun säilöntäaineksi (vinkki: kallista laitetta hiukan taakse). (kuva 26)
26. Upota imuventtiili säilöntäainella (esim. ruokaöljy) täytettyyn astiaan. (Kuva 27)
27. Aseta verkkopistoke pistorasiaan.
28. Pidä kangasta letkuliitännän edessä ja kytke laite n. 5 sekunniksi päälle. (kuva 28)
Pumppu säilötään tällä menettelyllä.

Huolto ja korjaukset



Tee paineenpoisto ennen laitteeseen tehtäviä töitä ja vedä verkkopistoke irti pistorasiasta.

a) Tuloventtiilin puhdistus



Jos materiaalin imemisen yhteydessä esiintyy ongelmia, tarvittaessa imuventtiili täytyy puhdistaa tai huoltaa. Ongelmia voidaan välttää, jos laite puhdistetaan ja huolletaan aina asianmukaisesti.

1. Irrota imuletku ja paluujohdin.
2. Irrota tuloventtiiliyksikkö (kuva 29, 1) säädettävällä jakoavaimella peruslaitteesta. Tarkasta tuloventtiili ulko- ja sisäpuolelta silmämääräisesti. Poista värjäännökset sopivalla puhdistusliuottimella.
3. Käännä tuloventtiiliyksikkö takaisin ruiskutuslaitteeseen.

b) Pumpun huolto

Korjaussarjat (kuva 30)

Nimitys	Tilausnumero
Mäntäpumpun korjaussarja (Pos. 5,6,7,8,9,10,11)	2325 023
Tiivisteiden korjaussarja (Pos. 8,9)	2324 303



Käytä aina silmiensuojainta huoltaessasi pumppua. Noudata aina paineen poistosta annettuja ohjeita, kun kytket laitteen pois päältä. Varmista paineenpoiston jälkeen, että laite irrotetaan verkosta ennen huoltotöitä ja säätöä. Työalueella ei saa olla liuotainaineita tai maalihöyryjä.

1. Irrota imuletku ja paluujohdin.
2. Poista etukansi ja ne 4 ruuvia, joilla se on kiinnitetty Torx-jakoavaimella T20.
3. Poista ruuvit (1) ja holkki (2), joilla lieriötappi (3) on varmistettu. Lieriötappi yhdistää kannattimen (4) mäntiin (5).
4. Vedä lieriötappi pihtien avulla ulos.
5. Käännä pumppuakselia, kunnes männät ovat ylemmässä kuolokohtapisteessä. Paina lisäksi kannatinta (4) ylempää mutteria (7) vastaan. Tämä toimenpide on edellytyksenä kaikkien osien purkamiselle.
6. Ruuvaa tuloventtiiliyksikkö (6) irti peruslaitteesta

7. Irrota mäntäyksikkö painamalla mäntää (5) alaspäin.
8. Tarkista mäntä (5) ja tiivistepakkaus (9) kulumisen varalta ja vaihda osat tarvittaessa.
9. Irrota ylin mutteri (7) säädettävällä jakoavaimella.
10. Irrota ylempi tiiviste (8) painamalla alhaalta tiivistettä vasten ja painamalla sen näin ulos. Varo, ettei kotelo tiivistepaikassa vaurioidu.
11. Puhdista alue, johon uudet tiivisteet asennetaan.

Pumpun asennus

1. Voitele uusi, ylempi tiiviste (8) puhdistusöljyllä tai kevyellä, kotitalouskäyttöön soveltuvalla öljyllä ja aseta tiiviste (avoimella puolella alaspäin) kotelon yläosaan.
2. Ota uusi ylempi mutteri (7) ja levitä hiukan voitelurasvaa kierteen päälle. Aseta ylempi mutteri kotelon yläosaan ja kiristä se säädettävällä jakoavaimella. Näin ylempi tiiviste painuu oikeaan paikkaan.
3. Voitele mäntä (5) ja tiivistepaketti (9) kuten ylemmälle tiivisteelle kuvattiin. Aseta mäntä tiivistepaketin kanssa sisään kotelon alapuolelle.
4. Johda kiinnitystyökalu (10) sisään ja käännä se käsitiukkuuteen vastaavaan asentoon asettaaksesi männän ja tiivisteen oikein sisään. Poista kiinnitystyökalu.
5. Kohdista mäntä (5) ja kannatin (4) toisiinsa nähden. Huolehdi, että mäntä ei vahingoitu.
6. Voitele lieriötapin (3) asetuksen kannatinreiät laakerirasvalla.
7. Aseta lieriötappi (3) paikoilleen kannattimen ja männän yhdistämiseksi. Männän tulee kuitenkin voida liikkua ylös ja alas. Tuloventtiili on mahdollisesti taas popistettava, jotta mäntää voi liikuttaa.
8. Laita kannattimen ruuvi (1) ja holkki (2) paikalleen lieriötapin kiinnityksen varmistamiseksi.
9. Aseta tuloventtiiliyksikköön uusi O-rengas (11), voitele se puhdistusöljyllä tai kevyellä, kotitalouskäyttöön soveltuvalla öljyllä. Käännä sitä kotelon alaosaan (tulo) ja kiristä se säädettävällä jakoavaimella.
10. Laita ylemmän mutterin (7) ja männän (5) väliin muutama tippa puhdistusöljyä tai kevyttä kotitalouskäyttöön soveltuvaa öljyä. Tämä pidentää tiivisteiden käyttöikää.
11. Asenna etukansi ja sen 4 ruuvia.

Varaosalista (kuva 31)

Pos.	Nimitys	Tilausnumero
1	Ruiskutuspistooli täyd.	538040
2	Imuletku ja paluulinja	2306 605
3	Suurpaineletku, 15 m keltainen	2390608
4	Painemittari	2383995

Lisävarusteet (hankittava erikseen, eivät sisälly perusmalliin)

Nimitys	Tilausnumero
Suutin 211 (20° ruiskutuskulma, 0,011 tuumaa suuttimen läpimitta)	554211
Suutin 311 (30° ruiskutuskulma, 0,011 tuumaa suuttimen läpimitta)	554311
Suutin 411 (40° ruiskutuskulma, 0,011 tuumaa suuttimen läpimitta)	554411
Suutin 213 (20° ruiskutuskulma, 0,013 tuumaa suuttimen läpimitta)	554213
Suutin 313 (30° ruiskutuskulma, 0,013 tuumaa suuttimen läpimitta)	554313
Suutin 413 (40° ruiskutuskulma, 0,013 tuumaa suuttimen läpimitta)	554413
Suutin 415 (40° ruiskutuskulma, 0,015 tuumaa suuttimen läpimitta)	554415
Suutin 515 (50° ruiskutuskulma, 0,015 tuumaa suuttimen läpimitta)	554515
Suutin 615 (60° ruiskutuskulma, 0,015 tuumaa suuttimen läpimitta)	554615
Suutin 417 (40° ruiskutuskulma, 0,017 tuumaa suuttimen läpimitta)	554417
Suutin 517 (50° ruiskutuskulma, 0,017 tuumaa suuttimen läpimitta)	554517
Suutin 617 (60° ruiskutuskulma, 0,017 tuumaa suuttimen läpimitta)	554617
Suutin 519 (50° ruiskutuskulma, 0,019 tuumaa suuttimen läpimitta)	554519
Suutin 619 (60° ruiskutuskulma, 0,019 tuumaa suuttimen läpimitta)	554619
Suodatin, punainen (Suutin 211/311/411/213/313/413, 1 kappale)	34383
Suodatin, punainen (Suutin 211/311/411/213/313/413, 10 kappaletta)	97022
Suodatin, keltainen (Suutin 415/515/615, 1 kappale)	43235
Suodatin, keltainen (Suutin 415/515/615, 10 kappaletta)	97023
Suodatin, valkoinen (Suutin 417/517/617/519/619, 1 kappale)	34377
Suodatin, valkoinen (Suutin 417/517/617/519/619, 10 kappaletta)	97024
Pistoolin jatkovarsi (12,5 cm)	2418853
Pistoolin jatkovarsi (25 cm)	2418854

Lisävarusteet (hankittava erikseen, eivät sisälly perusmalliin)

Pistoolin jatkovarsi (50 cm)	2418855
Pistoolin jatkovarsi (75 cm)	2418856
Suuttimen jatke, jossa kääntyvä polvinivel (90 cm)	2418862
Suuttimen jatke, jossa kääntyvä polvinivel (180 cm)	2418863
Inner-Feed Roller	2418370
Suurpaineletku DN 4 mm, 7,5 m sisältää teräsnipan	9984573
Suurpaineletku DN 6 mm, 15 m dispersiomaalille	9984574
Suurpaineletku DN 6 mm, 30 m dispersiomaalille	9984575
Kaksoisliitäntä korkeapaineletkujen kytkemiseen (1/4" x 1/4")	34038
Metex-kehikko: kehikko, jota käytetään pinnoitusaineen esisuodatukseen säiliössä. Imuputki asetetaan suoraan kehikkoon.	34950
Siiviläpakkaus (5 kappaletta) lakalle	34952
Siiviläpakkaus (5 kappaletta) dispersiomaalille	34951
Easy Glide (118 ml)	0508619

Lisätietoja WAGNER -tuotevalikoimasta korjaustöitä varten on osoitteessa www.wagner-group.com

Tekniset tiedot

Pumpputyyp	Mäntäpumppu
Jännite	230 V~ 50 Hz
Ottoteho	800 W
Suojaus	Liitäntä vain FI-suojattuun pistorasiaan (16 A)
Suojausluokka	I
Max. ruiskutusaine	20 MPa (200 bar)
Max. ruiskutusmäärä	1,9 l/min
Tilavuusvirta (120 bar) vedelle	1,6 l/min
Äänenpainetaso*	75 dB (A) Epävarmuus K= 4 db
Äänenpainetehto*	88 dB (A) Epävarmuus K= 4 db
Värinätaaso*	< 2,5 m/s ² Epävarmuus K= 1,5 m/s ²
Max. lämpötila pinnoitusaine	40°C
Max. Suutinkoko	0,019
Letkupituus	15 m
Tuotteen mitat	noin 73 x 47 x 55 cm
Paino	noin 18,0 kg

* Mittattuna EN 50580:2014

Tietoja tärinätasosta

Ilmoitettu tärinätaaso on mitattava normitetun koestusmenetelmän mukaisesti, ja sitä voidaan käyttää sähkötyökalujen vertaamiseen. Tärinätaaso palvelee myös tärinäkuormituksen alustavaa arviointia.

Huomio! Tärinäemissioarvo voi poiketa ilmoitetusta arvosta sähkötyökalun todellisen käytön aikana riippuen käyttöajasta ja -tavasta, jossa sähkötyökalua käytetään. On välttämätöntä asettaa turvatoimenpiteet käyttöhenkilöstön suojaksi olosuhteisiin, johon altistamisen arviointi todellisten käyttövaatimusten aikana perustuu (sen ohella on huomioitava kaikki käyttöjakson osuudet, esimerkiksi ajat, joissa sähkötyökalu on kytketty pois päältä, ja se aika, jossa se tosin on kytketty päälle, mutta toimii ilman kuormitusta).

Hävittämisohe

Laite sekä varusteet ja pakkaus tulee toimittaa ympäristön huomioon ottavaan uusiokäyttöön. Älkää hävittäkö laitetta talousjätteen mukana. Tukekaa ympäristönsuojelua ja viekää laitteenne paikalliseen kierrätyspisteeseen tai tiedustelkaa hävittämismahdollisuutta laitteen myyneestä erikoisliikkeestä. Maalinloppuja eikä liuotainaineita ei saa kaataa viemäriin, viemäriaukkoon tai talousjätteeseen. Nämä on hävitettävä erikojätteenä erillisesti. Huomioi lisäksi tuotepakkauksissa olevat ohjeet.

Tärkeä tuotevastuuseen liittyvä ohje!

EU-määräyksen mukaan valmistaja vastaa tuotteestaan tuotevirhetapauksissa rajoituksetta vain silloin, kun kaikki osat ovat peräisin valmistajalta tai ne ovat sen hyväksymiä, laitteet on asennettu ja niitä käytetään asianmukaisesti. Vieraita lisälaitteita ja varaosia käytettäessä vastuu saattaa kokonaan tai osaksi mitätöityä silloin, kun vieraiden lisälaitteiden ja varaosien käyttö johtaa tuotevirheeseen.

Häiriöiden poistaminen

Häiriö	Aiheuttaja	Apu
Ruiskutuslaite ei käynnisty	<ul style="list-style-type: none"> • Ruiskutuslaitteen pistoketta ei ole työnnetty rasiaan. • Laite on kytketty pois päältä. • Ruiskutuslaite kytkettiin pois päältä sen ollessa paineistettuna. • Pistokerasiassa ei ole jännitettä. • Jatkokaapeli on vahingoittunut tai sen käytettävissä oleva kapasiteetti on liian alhainen. • Laite ylikuumentuu 	<ul style="list-style-type: none"> • Työnnä ruiskutuslaitteen pistoke sisään. • Käännä Päälle/pois -kytkin asentoon ON. • Paineenpoisto ja valintakytkimen laittaminen sen jälkeen jälleen SPRAY-asentoon • Tarkasta verkkojännite. • Vaihda jatkokaapeli.
Ruiskulaite käy, mutta ei ime väriainetta, kun valintakytkin asetetaan PRIME-asentoon.	<ul style="list-style-type: none"> • Yksikköä ei ole esitötetty oikein tai se on menettänyt nestettä. • Maalisäiliö on tyhjä tai imuletku ei ole täysin upoksissa maalissa. • Imuletku tukkeutunut • Imuletku on irronnut imuventtiilistä. • Imuventtiili on juuttunut. 	<ul style="list-style-type: none"> • Yritä laitteen esitötämistä uudelleen. • Täytä säiliö tai upota imuletku maaliin.
Ruiskutuslaite imee väriä, mutta paine laskee kun pistoolia käytetään.	<ul style="list-style-type: none"> • Ruiskusuutin kuluneita osia. • Suodatinkori on tukkeutunut. • Pistoolisuodatin on tukkeutunut. 	<ul style="list-style-type: none"> • Vaihda ruiskusuutin uuteen. • Puhdista suodatinkori • Puhdista tukkeutunut suodatin tai vaihda se uuteen. Pidä aina varasuodattimia varastossa. • Ohenna tai suodata väri. • Vaihda
Ruiskutuspistooli vuotaa.	<ul style="list-style-type: none"> • Pistoolissa on likaantuneita tai kuluneita osia. 	<ul style="list-style-type: none"> • Käännä Wagner-huoltopalvelun puoleen
Suutinyksikkö vuotaa.	<ul style="list-style-type: none"> • Suutin on asennettu väärin. • Tiiviste on likainen. 	<ul style="list-style-type: none"> • Tarkasta suutinyksikkö ja asenna se oikein. • Puhdista tiiviste
Ruiskutuspistooli ei ruiskuta.	<ul style="list-style-type: none"> • Ruiskusuutin tai pistoolisuodatin on tukkeutunut. • Ruiskusuutin on asennettu väärin päin. 	<ul style="list-style-type: none"> • Puhdista ruiskusuutin tai pistoolisuodatin. • Käännä suutin oikeaan suuntaan.
Ruiskutusjälki on huonoa.	<ul style="list-style-type: none"> • Väriaine on liian sakeaa tai likaista. • Ruiskusuutin tai pistoolisuodatin on tukkeutunut. • Ruiskusuutin kuluneita osia. • Suodatinkori on tukkeutunut. • Pistoolisuodatin on tukkeutunut. 	<ul style="list-style-type: none"> • Ohenna tai suodata väri. • Puhdista ruiskusuutin tai pistoolisuodatin. • Vaihda ruiskusuutin uuteen. • Puhdista suodatinkori • Puhdista tukkeutunut suodatin tai vaihda se uuteen. Pidä aina varasuodattimia varastossa. • Vaihda

3 + 2 VUODEN TAKUU TÄLLE WAGNER KÄSITYÖLÄIS-TUOTTEELLE

(Päivitetty 03.03.2022)

WAGNER antaa vain ammattia harjoittaville ostajille, jotka ovat ostaneet tuotteen valtuutetulta jälleenmyyjältä (jäljempänä „asiakas“), takuun lakisääteisten online-takuumääräysten lisäksi osoitteessa <https://go.wagner-group.com/3plus2>. - listatuille tuotteille, ellei takuuta ole rajoitettu.

WAGNER-tuotteiden (laitteiden) takuu-aika käsityöläisalueella on 36 kuukautta ja alkaa ensimmäisestä ostopäivästä. Takuu-aikaa voidaan pidentää vielä 24 kuukaudella, jos tuote rekisteröidään verkossa osoitteessa <https://go.wagner-group.com/3plus2> 28 päivän sisällä ostosta.

Kaupallisessa vuokrauksessa, teollisessa käytössä (esim. vuorotyössä) tai vastaavassa käytössä takuu-aika on 12 kuukautta laitteen huomattavasti suuremmasta rasituksesta johtuen. Pidätämme oikeudet suorittaa yksittäistapauksissa tarkastuksen ja tarvittaessa evätä takuun.

Mikäli laitteen materiaalissa, valmistuksessa tai suorituskyvyssä ilmenee vikoja takuu-aikana, takuuvaatimukset tulee esittää välittömästi, kuitenkin viimeistään 2 viikon kuluessa vian havaitsemisesta.

Tarkemmat takuehdot saat pyynnöstä valtuutetuilta WAGNER-kumppaneiltamme (katso verkkosivusto tai käyttöohjeet) tai tekstimuodossa verkkosivuillamme:

<https://go.wagner-group.com/pf-warranty-conditions>



Oikeudet muutoksiin pidätetään

EU-vaatimustenmukaisuusvakuutus

Yksin vastuussa olevina ilmoitamme, että tämä tuote vastaa seuraavia asiaankuuluvia määräyksiä:

2006/42/EY, 2014/30/EU, 2011/65/EU, 2012/19/EU

Käytetyt harmonisoidut normit:

EN 62841-1, EN 1953, EN 55014-1, EN 55014-2, EN IEC 61000-3-2, EN 61000-3-3, EN 62233

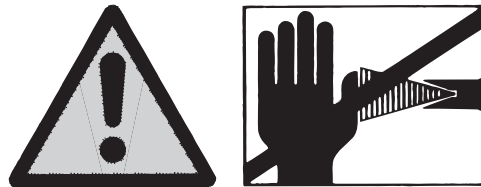
EU-vaatimustenmukaisuusvakuutus toimitetaan tuotteen mukana.

Tarvittaessa sen voi tilata jälkikäteen tilausnumerolla **2389926**.

Preklad originálneho návodu na obsluhu

Výstraha!

**Pozor, nebezpečenstvo úrazu spôsobeného injektážou!
Zariadenia Airless vytvárajú extrémne vysoký striekací tlak.**



1

Nikdy nevystavujte kontaktu so striekacím prúdom prsty, ruky alebo iné časti tela!

Nikdy nemierte striekacou pištoľou proti sebe, ostatným osobám a zvieratám.

Nikdy nepoužívajte striekaciu pištoľ bez ochrany proti dotyku nebezpečného kvapalinového prúdu.

V žiadnom prípade neošetrujte úraz striekacím zariadením ako neškodné porezanie.

V prípade poranenia pokožky nanášaným materiálom alebo riedidlom okamžite vyhľadajte lekára a nechajte sa rýchlo a odborne ošetriť. Informujte lekára o používaných nanášaných materiáloch alebo o použití riedidla.

2

V súlade s návodom na použitie je pred každým použitím nutné dodržiavať nasledujúce body:

1. Zakazuje sa používať chybné zariadenia.
2. Striekaciu pištoľ zaistíte poistkou na spúšti
3. Zabezpečte uzemnenie- prípojka musí byť vytvorená predpísanou uzemnenou zásuvkou s ochranným kontaktom.
4. Preverte prípustný prevádzkový tlak vysokotlakovej hadice a striekacej pištole
5. Všetky spojové súčasti preverte na nepriepustnosť

3

Je nutné striktne dodržiavať pokyny na pravidelné čistenie a údržbu prístroja.

Pred každou prácou na prístroji a po každej pracovnej prestávke dodržujte nasledovné pravidlá:

1. Uvoľnite tlak v striekacej pištoli a vysokotlakovej hadici
2. Striekaciu pištoľ zaistíte poistkou na spúšti
3. Prístroj vypnite.






Dbajte na bezpečnosť!

Srdečne vám blahoželáme k zakúpeniu vášho WAGNER prístroja na nanášanie farby.



Kúpili ste si značkový prístroj, ktorý pre bezporuchovú funkciu potrebuje starostlivé čistenie a ošetrovanie.

Pred uvedením nástroja do prevádzky si, prosím, dôkladne prečítajte návod na obsluhu a dodržiavajte bezpečnostné pokyny. Návod na obsluhu si pozorne uschovajte.

Vysvetlenie použitých symbolov

 Nebezpečenstvo	Tento symbol poukazuje na potenciálne nebezpečenstvo pre vás, resp. pre prístroj. Pod týmto symbolom nájdete dôležité informácie o tom, ako zabrániť poraneniam a poškodeniam prístroja.
	Označuje tipy pri aplikácii a iné obzvlášť užitočné informácie.
	Pri práci noste vhodnú ochranu sluchu.
	Pri práci noste vhodnú ochranu dýchacích ciest.
	Pri práci noste vhodné ochranné rukavice.

Všeobecné bezpečnostné pokyny

Pozor!   Prečítajte si všetky bezpečnostné pokyny a inštrukcie. Nedodržaním bezpečnostných pokynov sa vystavujete nebezpečenstvu úrazu elektrickým prúdom, vzniku požiaru a/alebo ťažkého úrazu. Ďalej používaný pojem "elektrický nástroj" sa vzťahuje na elektrické nástroje napájané zo siete (so sieťovým káblom) a na elektrické nástroje napájané akumulátorom (bez sieťového kábla).

1. Bezpečnosť na pracovisku

- V pracovnom priestore udržiavajte poriadok a zaistite dobré osvetlenie.** Neporiadok alebo neosvetlené pracovné priestory môžu byť zdrojom úrazov.
- S nástrojom nepracujte v prostredí s nebezpečenstvom výbuchu, kde sa nachádzajú horľavé tekutiny, plyny alebo prach.** Elektrické nástroje produkujú iskry, ktoré môžu spôsobiť vznietenie prachu alebo páru.
- Počas používania elektrického nástroja sa musia deti a ostatné osoby nachádzať v dostatočnej vzdialenosti.** V prípade odchýlky môžete stratiť kontrolu nad nástrojom.

2. Elektrická bezpečnosť

- Napájacia zástrčka nástroja sa musí hodiť do zásuvky. Zástrčka sa v žiadnom prípade nesmie meniť. S nástrojmi s ochranným uzemnením nepoužívajte adaptérovú zástrčku.** Pri používaní nemenených zástrčiek a vhodných zásuviek sa znižuje riziko zásahu elektrickým prúdom.
- Zabráňte kontaktu tela s uzemnenými povrchmi, ako sú trubice, vykurovacie telesá, sporáky a chladničky.** V prípade uzemnenia tela vzniká zvýšené riziko zásahu elektrickým prúdom.
- Uchovávajte nástroj mimo dosahu dažďa a vlhkosti.** Vniknutie vody do elektrického nástroja zvyšuje riziko zásahu elektrickým prúdom.
- Nepoužívajte kábel na iný účel, ako bol určený, napr. na nosenie alebo zavesenie nástroja či na vytiahnutie zástrčky zo zásuvky.** Uchovávajte kábel mimo dosahu vysokých teplôt, oleja, ostrých hrán a pohybujúcich sa častí nástroja. Poškodený alebo zamotaný kábel zvyšuje riziko zásahu elektrickým prúdom.

- e) Ak používate elektrické náradie na voľnom priestranstve, použite len také predlžovacie káble, ktoré sú vhodné taktiež na vonkajšie použitie. Použitie predlžovacieho kábla vhodného na používanie vonku znižuje riziko zásahu elektrickým prúdom.
- f) Ak je nutné používať zariadenie vo vlhkom prostredí, použite prúdový chránič. Použitie prúdového chrániča zabraňuje vzniku nebezpečenstva úrazu elektrickým prúdom.

3. Bezpečnosť osôb

- a) Práci s elektrickým nástrojom venujte náležitú pozornosť a postupujte pri nej opatrne. Nástroj nepoužívajte, ak ste unavení alebo pod vplyvom drog, alkoholu či liekov. Chvilková nepozornosť pri používaní nástroja môže viesť k vážnym zraneniam.
- b) Noste osobné ochranné prostriedky a vždy používajte ochranné okuliare. Nosenie osobných ochranných prostriedkov, ako je maska proti prachu, protišmyková ochranná obuv, ochranná prilba či ochrana sluchu, používaných v závislosti od typu a použitia elektrického nástroja, znižuje riziko zranení.
- c) Zabráňte neúmyselnému uvedeniu do prevádzky. Pred zastrčením zástrčky do zásuvky skontrolujte, či je spínač v polohe "VYP". Ak máte pri prenášaní nástroja prst na spínači alebo ak nástroj pripojíte na elektrickú sieť zapnutú, môže dôjsť k úrazu.
- d) Pred zapnutím nástroja odstráňte z jeho blízkosti nastavovacie nástroje a skrutkové kľúče. Nástroj alebo kľúč, ktorý sa zachytí v rotujúcej časti nástroja, môže spôsobiť zranenia.
- e) Pri práci zaujmite stabilný postoj. Stojte bezpečne a neustále udržiavajte rovnováhu. V prípade neočakávaných situácií tak budete mať nástroj lepšie pod kontrolou.
- f) Noste vhodné oblečenie. Nenoste dlhý odev ani šperky. Zaistite, aby ste mali vlasy, odev a rukavice v dostatočnej vzdialenosti od pohyblivých častí. Voľné oblečenie, šperky alebo dlhé vlasy sa môžu zachytiť v pohyblivých častiach.
- g) Nedovoľte falošnému pocitu istoty znížiť vašu pozornosť a nikdy neobchádzajte bezpečnostné predpisy používania elektrického náradia, aj keď už vďaka viacnásobnému použitiu dôkladne poznáte dané elektrické náradie. Nepozornosť pri obsluhu môže v zlomku sekundy spôsobiť vážne poranenia.

4. Pozorná manipulácia s elektrickými nástrojmi a ich používanie

- a) Nástroj nepreťažujte. Na prácu používajte elektrický nástroj, ktorý je na ňu určený. S vhodným elektrickým nástrojom pracujte v rámci stanovenej oblasti výkonov, je to vhodné a bezpečné.
- b) Nepoužívajte elektrický nástroj s pokazeným spínačom. Elektrický nástroj, ktorý nemožno zapnúť alebo vypnúť, je nebezpečný a je nutné opraviť ho.
- c) Skôr ako vykonáte nastavenie nástroja, vymeníte príslušenstvo či nástroj odložíte, vytiahnite zástrčku zo zásuvky. Toto preventívne opatrenie zabráni neúmyselnému zapnutiu nástroja.
- d) Nepoužívané elektrické nástroje uchovávajte mimo dosahu detí. Nedovoľte, aby nástroj obsluhovali osoby, ktoré s tým nie sú oboznámené alebo nečítali tieto pokyny. Elektrické nástroje obsluhované neskúsenými osobami predstavujú nebezpečenstvo.
- e) Vykonávajte dôkladnú údržbu nástroja. Kontrolujte, či pohyblivé časti nástroja bezchybne fungujú a nie sú zaseknuté, či jednotlivé časti nie sú porušené alebo poškodené, čo by malo vplyv na funkčnosť nástroja. Poškodené časti nechajte pred použitím nástroja opraviť. Mnoho úrazov je spôsobených nedostatočnou údržbou elektrických nástrojov.
- f) Elektrický nástroj, príslušenstvo, vkladacie nástroje atď. používajte vsúlade s týmito pokynmi a tak, ako je predpísané pre tento špeciálny typ nástroja. Berte pritom do úvahy pracovné podmienky a vykonávanú činnosť. Použitie elektrických nástrojov na iný ako stanovený účel môže viesť k vzniku nebezpečných situácií.
- g) Rukoväte aj úchopné plochy vždy udržiavajte suché, čisté a bez zvyškov oleja a mastnoty. Pri šmyklavých rukovätiach a úchopných plochách nie je možné bezpečne ovládať a kontrolovať elektrické náradie v neočakávaných situáciách.

5. Servis

- a) Opravu nástroja smú vykonávať výhradne kvalifikovaní odborníci pomocou originálnych náhradných dielov. Bude tak zaistené, že bezpečnosť nástroja zostane zachovaná.
- b) V prípade poškodenia kábla sieťového pripojenia prístroja musí byť kábel vymenený výrobcom alebo zákazníckym servisom či inou podobne kvalifikovanou osobou, aby nedošlo k ohrozeniu zdravia.

Ochrana zdravia



Pozor! Noste ochranu dýchacích ciest: Farebná hmla a pary rozpúšťadla sú zdraviu škodlivé. Pracujte iba v dobre vetraných priestoroch alebo pri umelom vetraní. Odporúča sa nosenie pracovného oblečenia, ochranné okuliare, ochrany sluchu a rukavíc.

Nebezpečenstvo

Horľavých látok



Striekacie pištole sa nesmú používať na rozprašovanie horľavých látok.

Nebezpečenstvo

Ochrana proti explózií



Zariadenie nepoužívajte v prevádzkach, na ktoré sa vzťahuje vyhláška o ochrane pred explóziou.

Nebezpečenstvo

Nebezpečenstvo explózie a požiaru pri striekacích prácach v dôsledku nebezpečného zápalného zdroja



V okolí zariadenia nesmú byť žiadne zdroje vznietenia, ako napr. otvorený plameň, cigarety, cigary a fajky, iskry, žeravé drôty, horúce predmety a pod.

Nebezpečenstvo

Elektrostatický výboj (iskrenia alebo plameňa)



Z dôvodu rýchlosti prúdenia nástrekového materiálu pri striekaní môže na zariadení za určitých okolností dôjsť k vzniku elektrostatického náboja. Toto môže pri vybíjaní spôsobiť tvorbu iskrenia alebo plameňa. Preto je nevyhnutné, aby ste zariadenie vždy uzemnili pomocou elektrickej inštalácie. Prípojka musí byť vytvorená predpísanou uzemnenou zásuvkou s ochranným kontaktom.

Nebezpečenstvo

Vetranie

Aby sa zabránilo nebezpečenstvu výbuchu ako aj poškodeniu zdravia pri striekacích prácach, musí sa zabezpečiť dostatočné prirodzené alebo umelé vetranie.

Zaistite prístroj a striekaciu pištoľ

Všetky hadice, prípojky a filtračné prvky musia byť zaistené pred uvedením čerpadla striekacieho zariadenia do prevádzky. Nezaistené súčasti sa môžu pôsobením veľkej sily uvoľniť, alebo môže dôjsť k vystrieknutiu kvapaliny pod vysokým tlakom. Následkom toho môže dôjsť k vážnym zraneniam.

Striekaciu pištoľ počas montáže a demontáže trysky a pri prerušení práce vždy zaistite.

Spätný chod striekacej pištole



V prípade vyššieho prevádzkového tlaku sa pri stlačení spúšte vytvorí spätný tlak v intenzite až 15 N. Ak na to nebudete pripravení, môže vám rukou nečakane trhnúť, dokonca môžete stratiť rovnováhu. To môže viesť k úrazom. Dlhodobé zaťaženie týmto spätným nárazom môže viesť k trvalému poškodeniu zdravia.

Nebezpečenstvo

Max. prevádzkový tlak

Povolený prevádzkový tlak pre striekacie pištole, príslušenstvo striekacích pištoľí a vysokotlakové hadice nesmie byť nižší ako maximálny prevádzkový tlak uvedený na zariadení – 200 barov (20 MPa).

Náterový materiál

Dávajte pozor na nebezpečenstvá, ktoré môže spôsobiť rozprášená látka, a rovnako rešpektujte nápisy na nádobách a pokyny od výrobcu látky. V žiadnom prípade nerozprašujte látky, ktorých nebezpečnosť nie je známa.

Vysokotlaková hadica



Pozor / nebezpečenstvo zranenia pri vstrekaní! V dôsledku opotrebenia, prehýbania a používania, ktoré nezodpovedá určenému účelu, sa na vysokotlakovej hadici môžu vytvoriť netesné miesta. Netesným miestom môže dôjsť ku vstreknutiu kvapaliny do membrány.

Pred každým použitím vysokotlakovú hadicu dôkladne skontrolujte.

Poškodenú vysokotlakovú hadicu okamžite vymeňte.

Nikdy neopravujte vysokotlakovú hadicu svojpomocne!

Vyhňte sa prudkému ohýbaniu alebo zalomeniu, minimálny polomer ohybu je asi 20 cm.

Neprechádzajte cez vysokotlakovú hadicu a chráňte ju tiež pred ostrými predmetmi a hranami.

Za vysokotlakovú hadicu nikdy neťahajte za účelom premiestňovania prístroja.

Vysokotlakovú hadicu nekrúťte.

Nevkladajte vysokotlakovú hadicu do rozpúšťadiel. Vonkajšiu stranu iba stierajte napustenou handričkou.

Položte vysokotlakovú hadicu tak, aby netvorila prekážku, o ktorú by bolo možné zakopnúť.

Elektrostatický náboj na striekacej pištoľi a vysokotlakovej hadici je odvádzaný cez vysokotlakovú hadicu. Elektrický odpor medzi prípojkami vysokotlakovej hadice sa preto musí rovnať hodnote 197 k Ω /m (60 k Ω /stopu) alebo musí byť nižší.



Z dôvodov zaistenia funkčnosti, bezpečnosti a dlhej životnosti používajte len originálne vysokotlakové hadice a dýzy striekacej pištole od spoločnosti Wagner. Prehľad, pozri „Zoznamy náhradných dielov“.



S rastúcim vekom vysokotlakových hadíc sa zvyšuje riziko poškodenia. Spoločnosť Wagner odporúča vykonať výmenu vysokotlakovej hadice po 6 rokoch.

Pripojenie prístroja

Prípojka musí byť vytvorená predpísanou uzemnenou zásuvkou s ochranným kontaktom. Prípojka musí byť vybavená ochranným zariadením proti chybnému prúdu g INF \leq 30 mA.

Inštalácia prístroja



Pri práci v miestnostiach:

V okolí zariadenia sa nesmú vytvárať žiadne výpary, ktoré obsahujú rozpúšťadlá. Zariadenie postavte na odvrátenú stranu od striekaného objektu. Dodržujte minimálnu vzdialenosť 5 m medzi zariadením a striekacou pištoľou.

Pri práci vonku:

Smerom k prístroju nesmú byť privádzané žiadne výpary obsahujúce rozpúšťadlá. Dbajte na smer vetra. Prístroj postavte tak, aby sa k nemu nemohli dostať a nezhromažďovali sa pri ňom žiadne výpary z riedidiel. Dodržujte minimálnu vzdialenosť 5 m medzi zariadením a striekacou pištoľou.

Údržba a opravy



Pred akýmkoľvek prácou uvoľnite tlak zo zariadenia a vytiahnite sieťovú zástrčku zo zásuvky.

Čistenie prístroja



Po vniknutí vody hrozí nebezpečenstvo skratu!

Zariadenie nikdy nečistite pomocou vysokotlakového alebo parného vysokotlakového čistiaceho zariadenia.

Čistenie prístroja rozpúšťadlami



Pri čistení prístroja pomocou rozpúšťadiel nesmiete striekať, alebo čerpať do nádob s malým otvorom (otvor uzavretý zátkou). Nebezpečenstvo vytvorenia výbušnej zmesi plynu a vzduchu. Nádoba musí byť uzemnená. Na čistenie nepoužívajte horľavé materiály.

Uzemnenie striekacieho objektu

Objekt, ktorý striekate, musí byť uzemnený.

Termopoiistka

Prístroj je vybavený termopoiistkou, ktorá vypne prístroj pri prehriatí. V tomto prípade vypnite prístroj, otočte voličový spínač do polohy PRIME (zvislo), vyťahnite sieťový konektor a prístroj nechajte vychladnúť min. 30 minút. Odstráňte príčinu prehriatia, napr. zakrytá vetracia štrbina.

Opis (obr. 1)

1 Regulátor tlaku	2 Prípojka hadice
3 Tlačidlo nasávacieho ventilu	4 Držiak hadice
5 Teleskopická rukoväť	6 Striekacia pištoľ
7 Držiak trysky	8 Tryska 517
9 Spínačom Zap./Vyp. (O = Vyp., I = Zap.)	10 Prepínač
11 Filter pištole: (biely)*	12 Box na náradie
13 Vysokotlaková hadica	14 Vratná hadica
15 Nasávací filter	16 Nasávacia hadica
17 Držiak na nádobu s materiálom	18 Olej
19 Návod na obsluhu	20 Tlakomer

* predmontovaný v plášti filtra

Povrchové látky, ktoré možno použiť

Disperzné a latexové pre interiér.



Nasledujúce náterové materiály je možné spracovať len s príslušenstvom (tryska a filter):

Laky a lazúry obsahujúce vodu a rozpúšťadlá. Lakové farby, oleje, deliace prostriedky, umelé živicové laky, PVC laky, predlaky, základné laky, plnivá a antikorózne farby.

Povrchové látky, ktoré nemožno použiť

Materiály, ktoré obsahujú silne brúsiace častice, **fasádové farby**, lúhy a náterové materiály s obsahom kyselín.

Horľavé nanášané ochranné látky.



Aby sa v prípade pochybností mohla zabezpečiť znášateľnosť náterového materiálu s materiálmi použitými pri výrobe prístroja, obráťte sa na servis spoločnosti Wagner, prosím.

Oblasť použitia

Nátery stien v interiéri ako aj menších a stredných objektov vo vonkajšej oblasti (napr. záhradné ploty, garážové brány, atď.).

Potrebné náradie a pomôcky

- Nastaviteľný skrutkový kľúč (2 ks)
- Imbusový kľúč (3/16)
- Prázdna nádoba
- Veľký kus kartónu
- Materiál na zakrytie

Príprava pracoviska



Zásuvky a spínače bezpodmienečne zalepte páskou. Nebezpečenstvo zásahu elektrickým prúdom v dôsledku vnikajúceho striekacieho materiálu!

Zakryte všetky plochy a objekty, ktoré sa nebudú striekať, príp. ich odstráňte z pracovnej oblasti.

Za škody spôsobené farebnou hmlou (prestrek) nepreberáme záruku.



Nebezpečenstvo

Pri silikátových farbách dochádza pri styku so sklenenými a keramickými plochami k ich rozleptaniu! Všetky príslušné povrchy sa preto bezpodmienečne musia úplne zakryť.



Dbajte na kvalitu používanej zakrývacej lepiacej pásky.

Na tapety a natierané podklady nepoužívajte príliš príľnavú lepiacu pásku, aby sa zabránilo poškodeniu pri jej odstraňovaní. Lepiace pásky odstraňujte pomaly a rovnomerne; v žiadnom prípade prudko. Plochy nechávajte zakryté lepiacou páskou len tak dlho, ako je to nevyhnutné, aby sa minimalizovali možné zvyšky pri odstraňovaní. Riadte sa aj pokynmi výrobcu lepiacej pásky.

Príprava povrchovej látky

Pomocou systému PowerPainter 90 môžete vykonávať nástrek nezriedených alebo mierne zriedených vnútorných farieb na steny, lakov a lazúry. Detailné informácie získate z listu technických údajov výrobcu farby (→ stiahnutie z internetu).

1. Materiál dôkladne premiešajte a zriedte ho v nádobe v súlade s odporúčaním pre zriedenie (na miešanie sa odporúča použiť miešadlo).

Odporúčané riedenie

Striekaný materiál	
Lazúry	neriedené
Prostriedky na ochranu dreva, moridlá, oleje, dezinfekčné prostriedky, prostriedky na ochranu rastlín	neriedené
Rozpúšťadlami riediteľné farebné laky, vodou riediteľné farebné laky, základné farby, krycie laky pre motorové vozidlá, hrubovrstvové lazúry	riedenie 5-10 %
Farba na vnútorné steny (disperzie a latexová farba)	riedenie 0-10 %



Hodnoty uvedené v tabuľke sú orientačné.

Zriedenie optimálne pre používaný materiál musíte určiť pokusným striekaním.

Detailné informácie o vykonávaní pokusného striekania nájdete v odseku „Technika striekania“.

Zloženie

1. Zaskrutkujte držiak kontajnera materiálu na základný prístroj oboma skrutkami. (Obr. 2)
2. Vložte držiak hadice do teleskopической rukoväte. (Obr. 3)
3. Odstráňte krytky z hadice a prípojky hadice. (Obr. 4)
4. Zaskrutkujte tlakomer na pripojenie hadice.
5. Naskrutkujte vysokotlakovú hadicu na manometer.
Prípojku pevne pridržiňte prestaviteľným skrutkovým kľúčom a hadicu dotiahnite ďalším skrutkovým kľúčom. (Obr. 5)
6. Naskrutkujte závit na druhom konci hadice na prípojku na striekaciu pištoľ. Striekaciu pištoľ pevne pridržiňte prestaviteľným skrutkovým kľúčom na rukoväti a maticu hadice dotiahnite ďalším skrutkovým kľúčom. (Obr. 6)
7. Nasadte na striekaciu pištoľ držiak trysky (obr. 7, A) a na jeho upevnenie ho otočte do koncovej polohy (obr. 7, B).
8. Vytiahnite červený uzáver z prívodu materiálu. (Obr. 8, 1)
9. Naskrutkujte nasávaciu hadicu na vstup materiálu a pevne ju dotiahnite. (Obr. 8)
10. Nasuňte spätné vedenie do spätného hrdla rúrky. (Obr. 9)

Ovládacie prvky na zariadení (obr. 10)

A S vypínačom Vyp/Zap sa postrekovač zapne, príp. vypne (O = vypnutý, I = zapnutý).

B Prepínač umožňuje nasledujúce nastavenia:

PRIME (spínač zvislo) → • Na naplnenie farby do systému
• Na uvoľnenie tlaku

SPRAY (spínač vodorovne) → • Na prácu so striekacou pištoľou

C Regulátor tlaku umožňuje nastavenie striekacieho tlaku.

Správny striekací tlak závisí od používaného materiálu.

Teleskopická rukoväť

Teleskopickú rukoväť je možné zasúvať a vysúvať podľa potreby:

Na odblokovanie teleskopической rukoväte: → Otočte prírubovú maticu (obr. 11, 1) proti smeru hodinových ručičiek

Na zablokovanie teleskopической rukoväte: → Otočte prírubovú maticu (obr. 11, 1) v smere hodinových ručičiek

Striekacia pištoľ



Nebezpečenstvo

Zaistite spúšť vždy, keď nasadzujete striekaciu trysku alebo striekaciu pištoľ.

- Aby sa zaistila spúšť, posuňte západku spúšte zľava doprava tak, aby vyčnievala zo zadnej časti pištole na pravej strane. (Obr. 12, A)
- Aby sa odistila spúšť, posuňte západku spúšte sprava doľava tak, aby vyčnievala zo zadnej časti pištole na ľavej strane. (Obr. 12, B)
- Nasadzte trysku tak, aby špička smerovala dopredu. (Obr. 13)



V závislosti od spracúvaného materiálu budete musieť možno použiť inú veľkosť trysky a iný filter do pištole. Informácie o dostupných dýzach a filtroch nájdete v časti „Príslušenstvo“.

Návod na uvoľnenie tlaku



Nebezpečenstvo

Pri vypínaní prístroja vždy dodržujte návod na uvoľnenie tlaku. Týmto spôsobom sa vypustí tlak zo striekacej hadice a pištole.

1. Striekaciu pištoľ zaistite. (obr. 12)
2. Vypnite zariadenie.
Prepnite prepínač do polohy PRIME (zvislo). (Obr. 14)
3. Odistite striekaciu pištoľ. Podržte striekaciu pištoľ nad prázdnu nádobou a potiahnite spúšť na uvoľnenie tlaku.
4. Striekaciu pištoľ zaistite.

Uvedenie do prevádzky

Pred pripojením do siete skontrolujte, či sa sieťové napätie zhoduje s údajom na výkonovom štítku.

1. Do označeného otvoru streknite trochu oleja z priloženej fľaštičky (obr. 15, 1).
Tip: prístroj pritom nakloniť dozadu. V prípade potreby sa môže použiť ľahký v domácnosti bežne používaný olej.
2. Uvoľnite vratnú hadicu z nasávacej hadice.
3. Ponorte nasávaciu hadicu (obr. 15, 2) do nádoby s materiálom a vratnú hadicu (obr. 15, 3) uložte do prázdnej nádoby.
4. Aby ste mali istotu, že nasávací ventil je otvorený, stlačte červené tlačidlo na nasávacom ventile. (Obr. 16)
5. Zapojte sieťový kábel.
6. Prepnite prepínač do polohy PRIME (zvislo).
7. Podržte vratnú hadicu nad prázdnu nádobou a zapnite prístroj.
Tým sa konzervačná látka, ktorá môže byť stále v systéme, vyleje.
8. Znova vypnite prístroj, hneď ako materiál vystúpi zo spätného vedenia.
9. Upevnite vratnú hadicu do spôn na nasávacej hadici. (Obr. 17)
10. Prepnite prepínač do polohy SPRAY (vodorovne).
11. Zamierte pištoľ na kus lepenky a zapnite prístroj.
12. Odistite pištoľ a držte spúšť stlačenú, kým nedosiahnete rovnomerný výstup materiálu.
13. Uvoľnite spúšť a zaistite pištoľ.

Technika nástreku



Nebezpečenstvo

Pri vypínaní prístroja vždy dodržujte návod na uvoľnenie tlaku. Týmto spôsobom sa vypustí tlak zo striekacej hadice a pištole.

Dbajte na to, aby nedošlo k zalomeniu hadice rozvodu farby a aby v jej blízkosti neboli žiadne predmety s ostrými hranami.

- Na overenie, ako pištoľ strieka a na oboznámenie sa s jej obsluhou, je účelný najskôr test na kartóne alebo na podobnom podklade.



Pri rovnomernom nástreku tak, ako môžete vidieť na obrázku 18 A, sú všetky nastavenia správne. Pokiaľ má nástrek po okrajoch pruhy tak, ako môžete vidieť na obrázku 18 B, zvyšujte postupne tlak alebo vykonajte ďalšie riešenie v krokoch po 5 % (rešpektujte maximálne prípustné zriedenie, ktoré uvádza výrobca).

- Kľúčom ku kvalitnému výsledku je rovnomerné naniesenie na celej ploche.
Pohybujte rukou konštantnou rýchlosťou a držte striekaciu pištoľ v rovnakej vzdialenosti nad povrchom. Optimálna vzdialenosť je 20 až 25 cm medzi striekacou tryskou a povrchom. (obr. 19, A)
- Striekaciu pištoľ držte paralelnej polohe k povrchu. Pohybujte celou rukou a nielen zápästím. (obr. 19, B)

- Držte striekaciu pištoľ v pravom uhle vzhľadom k povrchu. V opačnom prípade bude vrstva na jednom konci hrubšia ako na druhom. (obr. 19, C)
- Aktivujte pištoľ, keď začnete s pohybom. Uvoľnite spúšť predtým, ako pohyb dokončíte. (obr. 19, D) Pištoľou sa môže hýbať len vtedy, ak je spúšť stlačená, alebo uvoľnená. Snažte sa, aby sa jednotlivé pruhy prekrývali zhruba na 30%. Tým vytvoríte rovnomernú vrstvu.



Počas práce sa čerpadlo pri regulácii tlaku viackrát zapne a vypne. Je to normálne a nejde o poruchu.

Čistenie upchatej striekacej trysky

Ak sa zhorší vzhľad nástreku, alebo ak z trysky prestane prúdiť farba, hoci je pištoľ aktivovaná, postupujte podľa návodu nižšie.



Nikdy sa nepokúšajte očistiť trysku prstom. Kvapalina je pod vysokým tlakom a môže dôjsť k úrazom spôsobeným injektážou nástrekového materiálu.

Nebezpečenstvo

1. Povoľte spúšť a zaistite pištoľ. Otočte otočnú trysku o 180°, tak aby šípka smerovala k zadnej časti pištole (obr. 20).



Keď je tryska pod tlakom, je možné, že bude veľmi ťažké otočiť ňou. Prepnite prepínač do polohy PRIME (zvislo) a potiahnite spúšť. Tým dôjde k uvoľneniu tlaku a tryskou bude možné ľahšie otáčať.

2. Prepnite prepínač do polohy SPRAY (vodorovne).
3. Odistite pištoľ a stlačte spúšť. Pištoľou pritom mierte na nepotrebný kus dreva alebo na kartón. Tlak v striekacej hadici tak uvoľní upchatie. Keď je tryska čistá, začne farba opäť prúdiť v rovnomernom vysokotlakovom prúde.
4. Povoľte spúšť a zaistite pištoľ. Otočte trysku tak, aby šípka opäť smerovala dopredu. Odistite pištoľ a pokračujte v striekaní.

Prerušenie práce



Pri vypínaní prístroja vždy dodržujte návod na uvoľnenie tlaku. Týmto spôsobom sa vypustí tlak zo striekacej hadice a pištole.

Nebezpečenstvo

- Vypnite zariadenie a vytiahnite sieťovú zástrčku.
- Vložte striekaciu pištoľ do plastového vrečka a vzduchotesne ho uzatvorte.
- Na zafarbené povrchy v nádobe s farbou naneste vodu, aby nevznikol povlak.

Odstavenie z prevádzky a čistenie

Odborné čistenie je predpokladom riadnej prevádzky prístroja pre nanášanie farby alebo náteru. Pri nesprávnom alebo neodbornom čistení nepreberáme nároky na plnenie zo záruky.



Na čistenie nepoužívajte horľavé materiály / nitroriedidlo.

Nebezpečenstvo



Zariadenie vyčistite bezprostredne po dokončení práce. Zaschnutý striekací materiál sťažuje čistenie.

1. Vykonajte uvoľnenie tlaku.
2. Striekaciu pištoľ zaistite.
3. Odstráňte držiak trysky zo striekacej pištole. (Obr. 21)
4. Umiestnite nasávaciu a vratnú hadicu do nádoby s vodou, resp. s čistiacim roztokom vhodným pre spracúvaný materiál.
5. Prepnite prepínač do polohy SPRAY a nastavte tlak na maximum.
6. Podržte striekaciu pištoľ na okraji vedra s farbou. (obr. 22)



Pri preplachovaní zápalných riedidiel uzemnite pištoľ prostredníctvom kovových nádob.

Nebezpečenstvo

7. Odistite pištoľ a držte spúšť stlačenú, kým z pištole nebude vytekať číra kvapalina.
8. Vypnite zariadenie a vytiahnite sieťovú zástrčku.
9. Prepnite prepínač do polohy PRIME (zvislo).
10. Na uvoľnenie tlaku potiahnite spúšť.

11. Striekaciu pištoľ zaistite.
12. Odpojte striekaciu pištoľ pomocou prestaviteľného skrutkového kľúča od hadice s farbou.
13. Uvoľnite hornú stranu krytu spúšťača (obr. 23, 1) z hlavy pištole.
14. Použite spodnú stranu krytu spúšťača ako skrutkový kľúč a týmto na uvoľnite rukoväť (obr. 23, 2) a túto vyberte z hlavy pištole.
15. Odstráňte filter pištole (obr. 23, 3). Filter pištole čistite mäkkou kefou a vhodným čistiacim prostriedkom.
16. Odstráňte trysku (1), podložku (2) a fixačnú vložku (3) z držiaka trysky (4) a dôkladne vyčistite všetky diely. (Obr. 24)
17. Vložte vyčistený filter (obr. 23, 3) naspäť do puzdra pištole kuželovou stranou smerom dopredu a puzdro pištole naskrutkujte späť na striekaciu pištoľ.
18. Znovu nasadte fixačnú vložku a podložku do držiaka trysky.
Naskrutkujte držiak trysky na pištoľ.
19. Odstráňte nasávaciu hadicu zo základného zariadenia.
20. Odoberte hadicu spätného vedenia, tým že zatlačíte modrý poistný krúžok nahor a súčasne ťaháte hadicu smerom dole.
21. Poutierajte vonkajší povrch oboch hadíc.
22. Opatrne vytiahnite filtračnú podložku (obr. 25, 1) z nasávacieho filtra.
23. Dôkladne vyčistite filtračný kotúč pod tečúcou vodou.
24. Pomocou kľúča na skrutky odoberte vysokotlakovú hadicu zo základného prístroja.
25. Naplňte do čerpadla cca 10 ml oleja na konzerváciu (tip: prístroj pritom nakloniť dozadu). (Obr. 26)
26. Ponorte nasávací ventil do nádoby naplnenej konzervačným prostriedkom (napr. domáci olej). (obr. 27)
27. Zastrčte sieťovú zástrčku.
28. Podržte handru pred prípojkou hadice a zapnite zariadenie na cca 5 sekúnd. (Obr. 28)
Týmto úkonom zakonzervujete čerpadlo.

Údržba a opravy



Nebezpečenstvo

Pred akýmkoľvek prácou uvoľnite tlak zo zariadenia a vytiahnite sieťovú zástrčku zo zásuvky.

a) Čistenie vstupného ventilu



Ak sa pri nasávaní materiálu objavia problémy, musíte prípadne vyčistiť alebo vymeniť nasávací ventil. Problémom môžete zabrániť náležitým čistením a udržiavaním zariadenia.

1. Odstráňte nasávaciu hadicu zo základného zariadenia.
2. Odstráňte napúšťací ventil (obr. 29, 1) prestaviteľným skrutkovým kľúčom zo základného prístroja. Podrobte napúšťací ventil zvnútra a zvon vizuálnej kontrole. Odstráňte zvyšky farby vhodným čistiacim roztokom.
3. Jednotku vstupného ventilu opäť naskrutkujte do striekacieho zariadenia.

b) Údržba čerpadla

Opravné súpravy (Obr. 30)

Názov	Obj. č.
Opravná súprava piestového čerpadla (pos. 5,6,7,8,9,10,11)	2325 023
Opravná súprava tesnení (pos. 8,9)	2324 303



Nebezpečenstvo

Počas údržby čerpadla vždy používajte ochranu očí. Počas vypínania prístroja vždy dodržujte príručku na odtlakovanie tlaku. Po odtlakovaní dbajte na to, že prístroj pred servisom alebo nastavením treba odpojiť od elektrickej siete. Priestor nesmie obsahovať rozpúšťadlá a pary farieb.

1. Odstráňte nasávaciu hadicu a spätné potrubie.
2. Odstráňte predný kryt a štyri skrutky, ktorými je upevnený skrutkovým kľúčom Torx T20.
3. Odskrutkujte skrutku (1) a podložku (2), ktorá zaistuje valcový kolík (3). Valcový kolík spája spojku (4) s piestom (5).
4. Vytiahnite valcový kolík pomocou kliešti von.
5. Otočte hriadeľ čerpadla tak, aby bol piest v hornej úvrati. Stlačte pre to napr. pomocou skrutkovača spojku (4) proti hornej matici (7). Tento postup je predpokladom rozobratia všetkých častí.
6. Odskrutkujte jednotku napúšťacieho ventilu (6) zo základného prístroja.
7. Odstráňte zostavu piestu stlačením piestu (5) smerom dole.
8. Skontrolujte piest (5) a sadu tesnení (9) na opotrebovanie a v prípade potreby diely vymeňte.
9. Odstráňte hornú maticu (7) pomocou nastaviteľného skrutkového kľúča.
10. Odstráňte horné tesnenie (8), tým že tesnenie stlačíte zospodu a vytiahnete ho. Dávajte pozor, aby ste nepoškodili teleso na

sedlách tesnení.

11. Vyčistite priestor, do ktorého sú umiestnené nové tesnenia.

Zloženie

- Namažte nové horné tesnenie (8) pomocou separačného oleja alebo ľahkého v domácnosti používaného oleja a vložte tesnenie (otvorenou stranou nadol) do hornej časti telesa.
- Vezmite novú hornú maticu (7) a na závit naneste trochu mazacieho tuku. Zasuňte hornú maticu do hornej časti telesa a utiahnite ju pomocou nastaviteľného skrutkového kľúča. Tým sa zatlačí horné tesnenie do svojej polohy.
- Namažte piest (5) a tesnenie (9) tak, ako je to opísané pri hornom tesnení. Vložte piest s tesnením do spodnej časti telesa.
- Zasuňte vkladací nástroj (10) a rukou ho pevne utiahnite do vhodnej polohy, aby sa piest a tesnenie správne usadili. Odstráňte vkladací nástroj.
- Zarovnajzte piest (5) a spojku (4) navzájom. Dávajte pozor na to, aby ste nepoškodili piest.
- Dajte mazací tuk do otvorov v spojke, do ktorých sa zasunie valcový kolík (3).
- Zasuňte valcový kolík (3), aby sa spojila spojka s piestom. Piest sa musí pritom poprípade pohybovať hore alebo dole.
- Namontujte skrutku spojky (1) a podložku (2) na zaistenie valcového kolíka.
- Vložte nový O-krúžok (11) do jednotky napúšťacieho ventilu, namažte ho pomocou separačného oleja alebo ľahkého v domácnosti používaného oleja. Natočte ju do spodnej časti (prívod) telesa a utiahnite ju pomocou nastaviteľného skrutkovacieho kľúča.
- Do hornej matice (7) a piestu (5) pridajte niekoľko kvapiek separačného oleja alebo ľahkého oleja pre domácnosť. Tým sa predĺži životnosť tesnenia.
- Pripevnite predný kryt a štyri skrutky.

Zoznam náhradných dielov (obr. 31)

Pos.	Názov	Obj. č.
1	Striekacia pištoľ	538040
2	Nasávací hadica a vratná hadica	2306 605
3	Vysokotlaková hadica (žltý) , 15 m	2390608
4	Tlakomer	2383995

Príslušenstvo (nie je obsiahnuté v rozsahu dodávky)

Názov	Obj. č.
Tryska 211 (20° rozprašovací uhol, priemer otvoru trysky 0,011 palca)	554211
Tryska 311 (30° rozprašovací uhol, priemer otvoru trysky 0,011 palca)	554311
Tryska 411 (40° rozprašovací uhol, priemer otvoru trysky 0,011 palca)	554411
Tryska 213 (20° rozprašovací uhol, priemer otvoru trysky 0,013 palca)	554213
Tryska 313 (30° rozprašovací uhol, priemer otvoru trysky 0,013 palca)	554313
Tryska 413 (40° rozprašovací uhol, priemer otvoru trysky 0,013 palca)	554413
Tryska 415 (40° rozprašovací uhol, priemer otvoru trysky 0,015 palca)	554415
Tryska 515 (50° rozprašovací uhol, priemer otvoru trysky 0,015 palca)	554515
Tryska 615 (60° rozprašovací uhol, priemer otvoru trysky 0,015 palca)	554615
Tryska 417 (40° rozprašovací uhol, priemer otvoru trysky 0,017 palca)	554417
Tryska 517 (50° rozprašovací uhol, priemer otvoru trysky 0,017 palca)	554517
Tryska 617 (60° rozprašovací uhol, priemer otvoru trysky 0,017 palca)	554617
Tryska 519 (50° rozprašovací uhol, priemer otvoru trysky 0,019 palca)	554519
Tryska 619 (60° rozprašovací uhol, priemer otvoru trysky 0,019 palca)	554619
Filter, červený (Tryska 211/311/411/213/313/413, 1 kusov)	34383
Filter, červený (Tryska 211/311/411/213/313/413, 10 kusov)	97022
Filter, žltý (Tryska 415/515/615, 1 kusov)	43235
Filter, žltý (Tryska 415/515/615, 10 kusov)	97023
Filter, biely (Tryska 417/517/617/519/619, 1 kusov)	34377
Filter, biely (Tryska 417/517/617/519/619, 10 kusov)	97024
Predĺženie trysky (12,5 cm)	2418853
Predĺženie trysky (25 cm)	2418854
Predĺženie trysky (50 cm)	2418855
Predĺženie trysky (75 cm)	2418856
Predĺženie trysky s otočným kolenným kĺbom (90 cm)	2418862
Predĺženie trysky s otočným kolenným kĺbom (180 cm)	2418863
Inner-Feed Roller	2418370

Príslušenstvo (nie je obsiahnuté v rozsahu dodávky)

Vysokotlaková hadica DN 4 mm, 7,5 m s vsuvkou z nehrdzavejúcej ocele	9984573
Vysokotlaková hadica DN 6 mm, 15 m pre disperziu	9984574
Vysokotlaková hadica DN 6 mm, 30 m pre disperziu	9984575
Dvojitá nákrutka pre pripojenie vysokotlakových hadíc (1/4" x 1/4")	34038
Metex-zachytávač: Zachytávač na predfiltrovanie látky na ochrannú vrstvu v nádobe. Nasávaciu rúru umiestnite priamo do zachytávača.	34950
Sitová zložka (5 kusov) pre lak	34952
Sitová zložka (5 kusov) pre disperziu	34951
Easy Glide (118 ml)	0508619

Ďalšie informácie k produktovej palete firmy WAGNER okolo renovácie nájdete na www.wagner-group.com

Technické údaje

Druh čerpadla	Piestové čerpadlo
Napätie	230 V ~ 50 Hz
Príkon	800 W
Poistka	Pripojenie na elektrickú zásuvku FI so zabezpečením proti chybnému prúdu (16 A)
Trieda ochrany	I
Maximálny tlak striekania	20 MPa (200 bar)
Max. prietok	1,9 l/min
Prietok pri 12 MPa (120 bar) s vodou	1,6 l/min
Akustická hladina*	75 dB (A) Kolísavosť K= 4 db
Výkon akustického tlaku*	88 dB (A) Kolísavosť K= 4 db
Intenzita kmitania*	< 2,5 m/s ² Unsicherheit K= 1,5 m/s ²
Maximálna teplota náterového materiálu	40°C
Max. veľkosť trysky	0,019
Dĺžka hadice	15 m
Rozmery výrobkov	cca. 73 x 47 x 55 cm
Hmotnosť	cca. 18,0 kg

* Merané podľa EN 50580:2014

Informácia o hladine vibrácií

Uvedená hladina vibrácií bola nameraná podľa normovanej skúšobnej metódy a môže sa použiť na porovnanie rôzneho elektrického náradia.

Hladina vibrácií slúži aj na úvodný odhad zaťaženia vibráciami.

Pozor! Emisná hodnota vibrácií sa počas skutočného používania elektrického náradia môže líšiť od uvedenej hodnoty v závislosti od druhu a spôsobu, akým sa elektrické náradie používa. Je potrebné stanoviť bezpečnostné opatrenia na ochranu obsluhujúcej osoby, ktoré sú založené na odhade prerušenia počas skutočných podmienok pri používaní (pritom sa musia zohľadniť všetky podiely prevádzkového cyklu, napríklad doby, počas ktorých je elektrické náradie vypnuté, a také doby, počas ktorých je síce zapnuté, no beží bez záťaže).

Upozornenie k likvidácii

Náradie vrátane príslušenstva a obalu by sa malo odovzdať na ekologickú recykláciu. Neodhadzujte prístroj do domáceho odpadu. Podporte ochranu životného prostredia a odovzdajte prístroj v mieste likvidácie odpadu alebo sa informujte v špecializovanom obchode.

Zvyšky farieb a rozpúšťadlá sa nesmú vylievat' do kanalizácie, odtokového systému, ani do domového odpadu. Musia sa zlikvidovať osobitne ako nebezpečný odpad. Riadte sa pritom pokynmi na obaloch výrobkov.

Dôležitý pokyn týkajúci sa ručenia za výrobok!

Podľa nariadenia EÚ zodpovedá výrobca za chyby svojho výrobku neobmedzene iba v prípade, že všetky diely pochádzajú od tohto výrobcu alebo boli týmto schválené, zariadenia boli správne a odborne namontované a sú správnym spôsobom prevádzkované. V prípade použitia cudzieho príslušenstva a náhradných dielov môže dôjsť k úplnému alebo čiastočnému zániku zodpovednosti, ak vedie použitie cudzieho príslušenstva alebo náhradných dielov k vadám výrobku.

Odstraňovanie porúch

Porucha	Príčina	Pomoc
Striekacie zariadenie sa nespustí.	<ul style="list-style-type: none"> • Striekacie zariadenie nie je zapojené do siete. • Prístroj je vypnutý. • Došlo k vypnutiu striekacieho zariadenia, ktoré bolo pod tlakom. • V zásuvke nie je elektrické napätie. • Predlžovací kábel je poškodený alebo nemá dostatočnú kapacitu. • Prístroj je prehriaty 	<ul style="list-style-type: none"> • Striekacie zariadenie zapojte do siete. • Prepínač zapnutia/vypnutia nastavte do polohy ON (I). • Uvoľnenie tlaku a prepínač prepnite následne znova do polohy SPRAY. • Skontrolujte sieťové napätie. • Predlžovací kábel vymeňte.
Striekacie zariadenie beží, ale pri prepínaní v polohe PRIME nenasáva farbu.	<ul style="list-style-type: none"> • jednotka nie je správne predbežne naplnená alebo stratila plniacu kvapalinu. • Vedro na farbu je prázdne alebo nasávacia hadica nie je úplne ponorená do farby. • Upchatá nasávacia hadica. • Nasávacia hadica sa uvoľnila zo vstupného ventilu. • Vstupný ventil sa zablokoval. 	<ul style="list-style-type: none"> • Pokúste sa zariadenie znova predbežne naplniť. • Vedro naplňte alebo nasávaciu hadicu ponorte do farby. • Vyčistite nasávaciu hadicu. • Pevne ju utiahnite.
Striekacie zariadenie nasáva farbu, tlak však poklesne, akonáhle sa spustí pištoľ.	<ul style="list-style-type: none"> • Dýza striekacieho zariadenia je opotrebovaná. • Nasávací filter je upchatý. • Filter v pištoli je upchatý. 	<ul style="list-style-type: none"> • Dýzu striekacieho zariadenia vymeňte za novú. • Vyčistite nasávací filter. • Vyčistite filter alebo ho vymeňte. Vždy uchovávajte náhradné filtre na sklade. • Farbu zriedte alebo prefiltrujte. • Vymeňte
Striekacia pištoľ netesní.	<ul style="list-style-type: none"> • Súčasti pištole sú opotrebované alebo znečistené. 	<ul style="list-style-type: none"> • Obráťte sa na servis firmy Wagner
Jednotka dýzy netesní.	<ul style="list-style-type: none"> • Dýza je nesprávne zložená. • Znečistené tesnenie. 	<ul style="list-style-type: none"> • Jednotku dýzy skontrolujte a správne ju zložte. • Tesnenie vyčistite.
Die Spritzpistole spritzt nicht.	<ul style="list-style-type: none"> • Trysku striekacej pištole alebo filter pištole sú upchaté. • Dýza striekacieho zariadenia je namontovaná opačne. 	<ul style="list-style-type: none"> • Vyčistite trysku striekacej pištole alebo filter pištole. • Dýzu otočte správnym smerom.
Vzhľad nástreku je zlý.	<ul style="list-style-type: none"> • Farba je príliš hustá alebo znečistená. • Trysku striekacej pištole alebo filter pištole sú upchaté. • Dýza striekacieho zariadenia je opotrebovaná. • Nasávací filter je upchatý. • Filter v pištoli je upchatý. 	<ul style="list-style-type: none"> • Farbu zriedte alebo prefiltrujte. • Vyčistite trysku striekacej pištole alebo filter pištole.
	<ul style="list-style-type: none"> • Vstupný ventil je opotrebovaný alebo poškodený. 	<ul style="list-style-type: none"> • Dýzu striekacieho zariadenia vymeňte za novú. • Vyčistite nasávací filter. • Vyčistite filter alebo ho vymeňte. Vždy uchovávajte náhradné filtre na sklade. • Vymeňte

ZÁRUKA 3 + 2 ROKY NA TENTO VÝROBOK WAGNER PRE REMESLNÍKOV

(Stav k 03.03.2022)

Spoločnosť WAGNER poskytuje výlučne kupujúcemu – podnikateľovi, ktorý si produkt zakúpil v autorizovanom špecializovanom obchode (ďalej „zákazník“), rozšírenú záruku nad rámec zákonnej záruky na produkty uvedené na <https://go.wagner-group.com/3plus2-info>, pokiaľ sa ich netýka vylúčenie záruky.

Záručná doba na produkty WAGNER (prístroje) pre remeselníkov je 36 mesiacov a začína prvým dátumom kúpy. Záručná doba sa môže predĺžiť o ďalších 24 mesiacov, keď sa produkt zaregistruje do 28 dní od zakúpenia na internete na <https://go.wagner-group.com/3plus2>.

V prípade komerčného prenájmu, priemyselného použitia (napr. použitie v zmenovej prevádzke) alebo podobné namáhanie je záručná doba 12 mesiacov na základe výrazne vyššieho zaťaženia. Vyhradujeme si právo vykonať v jednotlivých prípadoch kontrolu a prípadne záruku odmietnuť.

Ak sa v záručnej dobe vyskytnú chyby materiálu, spracovania alebo výkon zariadenia, záručné reklamácie musia byť uplatnené okamžite, najneskôr však v lehote 2 týždňov po objavení chyby.

Podrobné záručné ustanovenia získate na požiadanie u našich autorizovaných partnerov WAGNER (pozri webovú stránku alebo návod na obsluhu) alebo textovej forme na našej webovej stránke:

<https://go.wagner-group.com/pf-warranty-conditions>



Zmeny vyhradené

Vyhlásenie o zhode EÚ

Vyhlasujeme s výhradnou zodpovednosťou, že tento výrobok zodpovedá nasledujúcim príslušným ustanoveniam:

2006/42/ES, 2014/30/EÚ, 2011/65/EÚ, 2012/19/EÚ

Použité harmonizované normy:

EN 62841-1, EN 1953, EN 55014-1, EN 55014-2, EN IEC 61000-3-2, EN 61000-3-3, EN 62233

Vyhlásenie o zhode EÚ je priložené k výrobku. V prípade potreby o neho môžete dodatočne požiadať s uvedením čísla objednávky **2389926**.

D **J. WAGNER GMBH**
Otto-Lilienthal-Str. 18
88677 Markdorf
T +49 0180 - 55 92 46 37
F +49 075 44 -5 05 11 69

SK **E-CORECO SK S.R.O.**
Kráľovská ulica 8/7133
927 01 Šaľa
T +42 1948882850
F +42 1313700077

CZ **E-CORECO S.R.O.**
Na Roudné 102
301 00 Plzeň
T +42 734 792 823
F +42 227 077 364

F **WAGNER FRANCE S.A.R.L.**
12 Avenue des Tropiques
Z.A. de Courtaboeuf
91978 Les Ulis Cedex
T +33 0825 011 111
F +33 (0) 1 69 81 72 57

GB **UK IMPORTER
WAGNER SPRAYTECH (UK) LTD**
Innovation Centre
Silverstone Park, Silverstone
Northants NN12 8GX
T + 44 (0) 1327 368410

DK **DVA A/S**
Marielundvej 48 C
2730 Herlev
T +45 70 234 239

DK **ORKLA HOUSE CARE DANMARK A/S**
Stationsvej 13
3550 Slangerup
Danmark
T +45 47 33 74 00
F +45 47 33 74 01

NOR **ORKLA HOUSE CARE NORGE AS**
Nedre Skøyen vei 26,
PO Box 423, Skøyen
0213 Oslo
T +47 22 54 40 19

PL **PUT WAGNER SERVICE**
ul. E. Imieli 27
41-605 Swietochlowice
T +48/32/346 37 00
F +48/32/346 37 13

S **ORKLA HOUSE CARE AB**
Box 133
564 23 Bankeryd
Sweden
T +46(0)36 37 63 00

ROM **ROMIB S.R.L.**
str. Poligonului nr. 5 - 7
100070 Ploiesti ,judet Prahova
T +40-344801240
F +40-344801239

CH **J. WAGNER AG**
Industriestraße 22
9450 Altstätten
T +41 71 - 7 57 22 11
F +41 71 - 7 57 23 23

E
P **MAKIMPORT
HERRAMIENTAS, S.L.**
C/ Méjico nº 6
Pol. El Descubrimiento
28806 Alcalá de Henares (Madrid)
T +34 902 199 021 /
+34 91 879 72 00
F +34 91 883 19 59

AUS **WAGNER SPRAYTECH
AUSTRALIA PTY. LTD.,**
14-16 Kevlar Close
Braeside, VIC 3195
T +61 3 9587 2000
F +61 3 9580 9120

SF **TEHOMIX OY**
Telekatu 10
20360 TURKU
T +358 29 123 1111

Možliivosć pomyłek i zmian zastrzeżona
Chybné údaje a změny vyhrazeny.
A tévedés és változtatás jogát fenntartjuk.
Forbehold om mulige feil og endringer.
Nu raspundem pentru greseli sau schimbari.
Oikeus muutoksiin ja virheisiin pidätetään.
Chybné údaje a zmeny sú vyhradené.

Part. No. 2401684 D
06/2022_RS
© Copyright by J.Wagner GmbH