

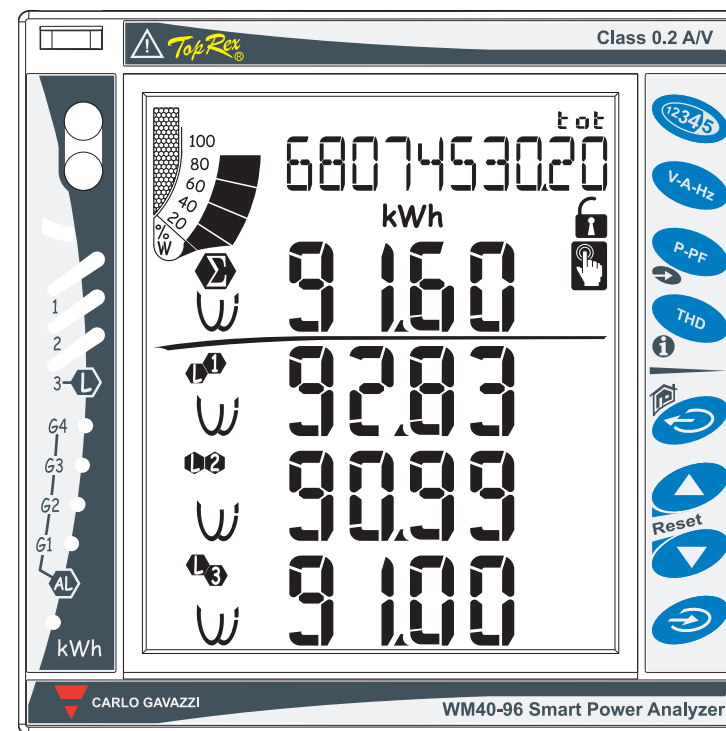


Käyttöohje

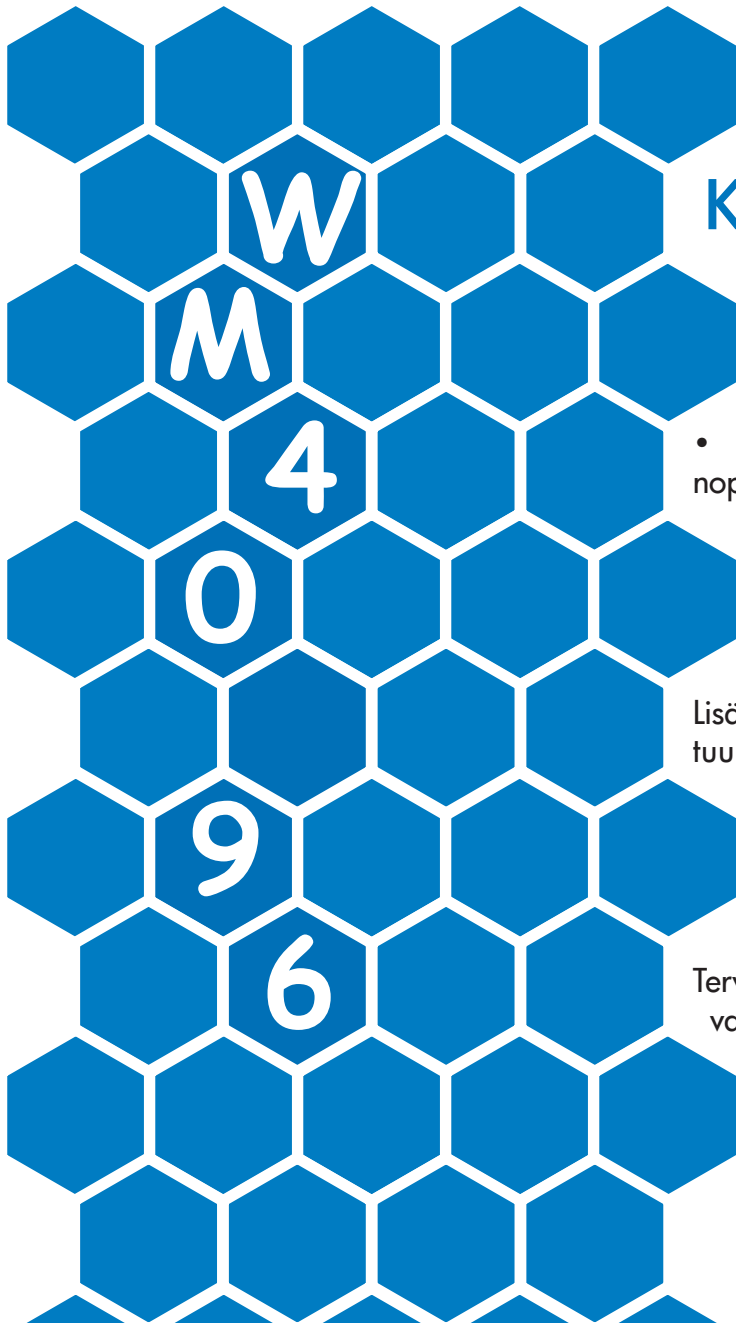
Näyttö, Ohjelmointi

Modulaarinen järjestelmä

Luokka 0.2 A/V



Control



Kiitos kun valitsit tuotteemme

WM40 96:

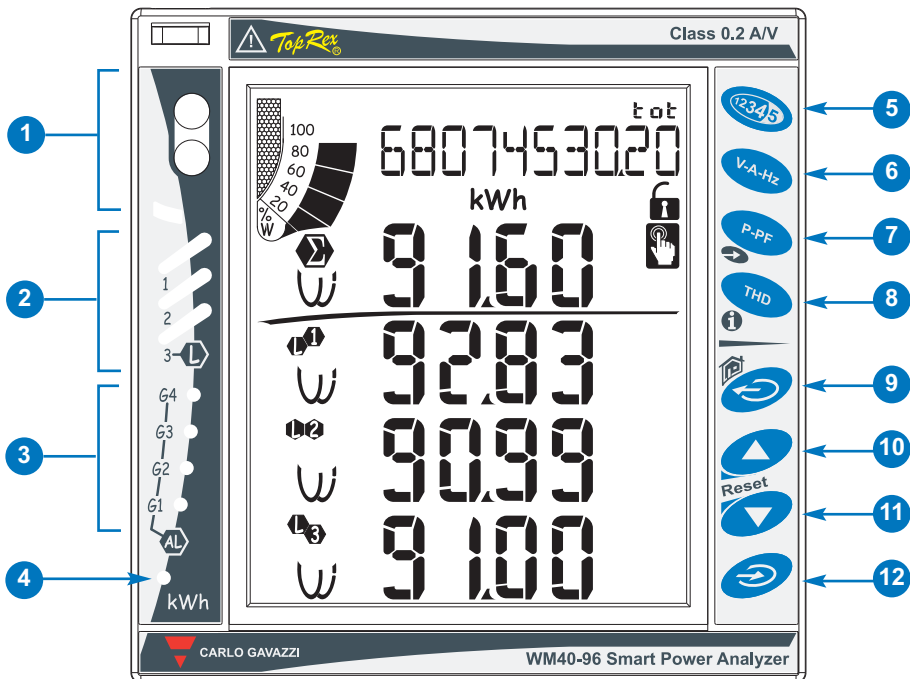
- Erinomainen tarkkuus (luokka 0.2 A/V);
- Huippuluokan laskukyky mahdollistaa signaalin nopean analysoinnin (FFT aina 32 harmooniseen asti);
- hyvät liitäntäominaisuudet.

WM40-96 on moderni tekninen ratkaisu sinun tehoanalysointitarpeitasi varten.

Lisäksi voit luottaa ISO9001/VISION 2000 luokiteltuun yhtiöön, vuosien kokemukseen sekä laajalaiseen toimintaan sekä Euroopassa että muualla maailmassa. Kaikki tämä takaa asiakkaalle huippulaatuisen palvelun ja parhaat tuotteet.

Tervetuloa Carlo Gavazzin asiakkaaksi ja onittelumme valintasi johdosta. Voit tutustua koko tuotevalikoimaamme Internet-sivustoillamme osoitteessa:

www.carlogavazzi.fi



PAINIKKEIDEN LISÄTOIMINNOT

Painikkeet, joissa on kaksi kuvaketta, on kaksi eri toimintoa. Halutessasi käyttää painikkeiden toissijaista toimintoa, käytä pitkää painallusta.

i Pääsy laitteen informaatiovalikkoon: käytetty kytkentä, sarjanumero, laiterevisio, kertoimet, valmistusvuosi jne. (kts. taulukko: Infosivut)

🏠 “Koti” painike: palauttaa näytön takaisin päänäyttöisivulle (käyttäjän muuteltavissa) kaikista valikoista ja mittausnäyttöistä. **Jos poistut ohjelmointitilasta käyttämällä tätä painiketta, menetetään kaikki lisätyt ja muutetut arvot.**



Pitämällä painiketta 10 painettuna pitkään pääset nollaamaan mitattujen suureiden MAX, DMD tai MIN arvot.

Pitämällä painiketta 11 painettuna pitkään pääset nollaamaan mitattujen suureiden MAX, DMD tai MIN arvot.

Nollaus täytyy vahvistaa painikkeella 12.



Pääsy prosessisuureisiin (käytössä vain moduleiden: M A T P, M A T P N kanssa).

LAITTEEN KUVAUS

- 1 Luenta ja ohjelmointi optisen portin kautta. Optinen portti on varustettu irrotettavalla magneettikiinnitteisellä luentapäällä.
- 2 Väripalkit näyttävät yhdellä silmäyksellä vaiheiden tilan L1-L2-L3.
- 3 Aktiivisten virtuaalihälytysten osoitus..
- 4 Kuluvan energian (kWh) osoitus vilkkuvan LEDin avulla. Vilkkumisen taajuus on suhteessa mitattuun energian kulutukseen. (mitä suurempi vilkkumisen tajuus on sitä suurempi on energian kulutus. Max. taajuus on 16Hz perustuen standardiin EN5047-1).

Painikkeisto on jaettu kahteen osaan. Ylempää osaa käytetään mittaustulosten tarkasteluun ja niillä on suora pääsy suureiden yksilöllisiin näyttöihin.

- 5 Laskuririvin näyttö: jokainen painikkeen painallus näyttää eri laskurin sisällön, kuten energiat, käyttö-tunnit, päivämäärä jne. (kts. taulukko mittaussivut.) **HUOMI TÄTÄ PAINIKETTA KÄYTETÄÄN MYÖS OHJELMOINNISSA SIIRRETTÄESSÄ KURSORIA ASKEL KERRALLAAN.**
- 6 Virran, jännitteen ja taajuuden hetkellisarvojen näyttö (kts. taulukko mittaussivut.).
- 7 Tehokertoimen $\cos\phi$ ja tehojen hetkellisarvojen näyttö (kts. taulukko mittaussivut.).
- 8 Harmonisten yliaaltojen näyttö (kts. taulukko mittaussivut.).

Painikkeiston alaosaa käytetään pääasiassa laitteen ohjelmointiin.

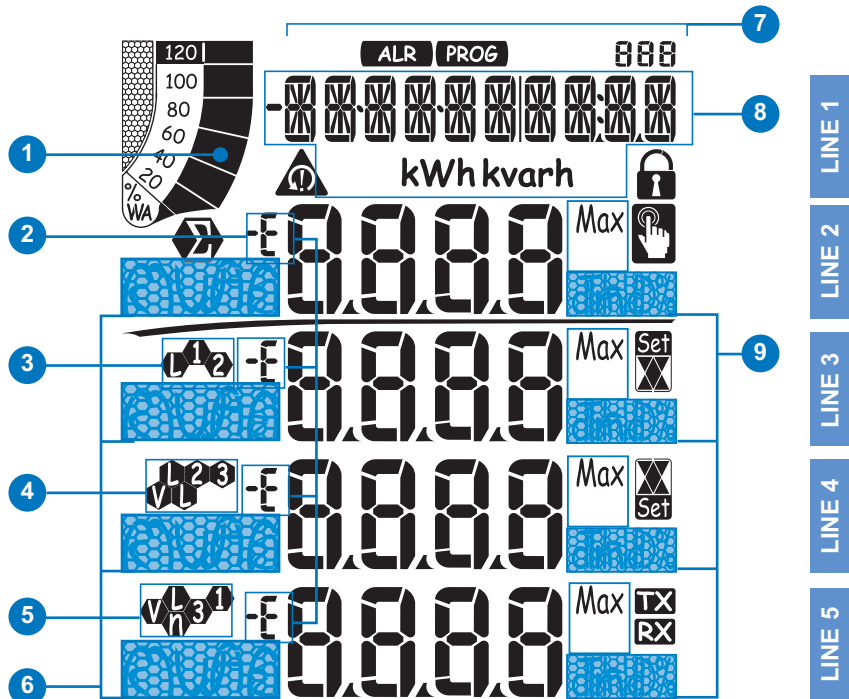
- 5 Ohjelmoititilassa tällä painikkeella voidaan siirtää kursoria askel kerrallaan.
- 9 Poistuminen alivalikoista, poistuminen ohjelmoinnista.
- 10 “Ylös” painike, valikoiden selaaminen ja aseteltavan arvon suurentaminen sekä min/dmd/max selaus.
- 11 “Alas” painike, valikoiden selaaminen ja aseteltavan arvon pienentäminen sekä min/dmd/max selaus..
- 12 Pääsy ohjelmointivalikkoon: **pidä painettuna ainakin 2 sekuntia päästäksesi ohjelmointivalikkoon.**

Hetkellissuureiden näyttötilassa päästään näköllä olevien suureiden min/dmd/max tarkasteluun painikkeilla 10 ja 11.



Painikkeet ovat kosketuspainikkeita. Oheisella kuvakkeella ilmaistaan kosketuksen tunnistus. Kuvake syttyy, kun painiketta painetaan tunnistettavasti.

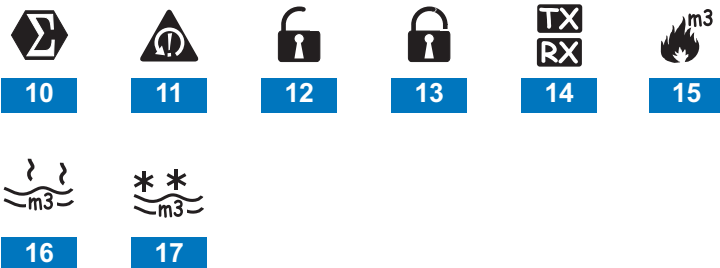
Suosittellemme etusormen käyttämistä painikkeita painettaessa.



NÄYTÖN KUVAUS

- 1 Graafinen pylväsdiagrammi, joka kuvaa kuluvaa pättö- tai loistehoa verrattuna aseteltuun arvoon.
- 2 Näyttää induktiivisen vaihesiirron L, -L, tai kapasitiivisen vaihesiirron C, -C.
- 3 Näyttää vaihe-nolla L1 tai vaihe-vaihe L12 mittauksen.
- 4 Näyttää vaihe-nolla L2 tai vaihe-vaihe L23 mittauksen tai vaihe-vaihe epäsymmetrian VLL.
- 5 Näyttää vaihe-nolla L3 tai vaihe-vaihe L31 mittauksen tai vaihe-nolla epäsymmetrian VLn.
- 6 Näyttää mitattavan suureen ja sen kertoimen: k, M, V, W, A, var (VAr), PF (Pf), Hz, An.
- 7 ALR: on aktiivinen kun hälytys on päällä. PROG: ohjelmointitoiminto on aktiivinen. LOG: on aktiivinen, kun LOG toiminto on sallittu. EVENT: on aktiivinen, kun EVENT toiminto on sallittu.
- 8 Kohdassa näytetään laskurit, tekstit, päivämäärä ja kellonaika (muoto on: dd.mm.yy/hh:mm), energialaskurit (kts. taulukko seuraavilta sivuilta).
- 9 Näyttää: min, dmd, THD% tai Max.
- 10 Osoittaa, että kaikki näytetyt hetkellisarvot ovat järjestelmän arvoja.
- 11 Virheellisen vaihejärjestyksen hälytys
- 12 Laitteen ohjelmointi on sallittu.
- 13 Laitteen ohjelmointi on estetty.
- 14 Data lähetys (TX) ja vastaanotto (RX), verkkoyhteyden (väylän) kautta on on käynnissä.
- 15 Kaasu laskuri (m³).
- 16 Kuuman veden laskuri (m³).
- 16 + kWh, kaukolämmön laskuri.
- 17 Kylmän veden laskuri (m³).

NÄYTÖN KUVAKKEET

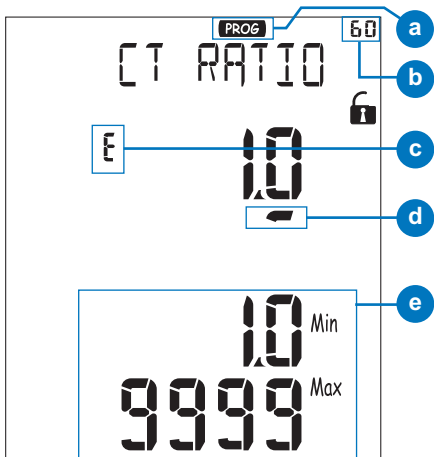


HÄLYTYKSEN ASETUSPISTEET

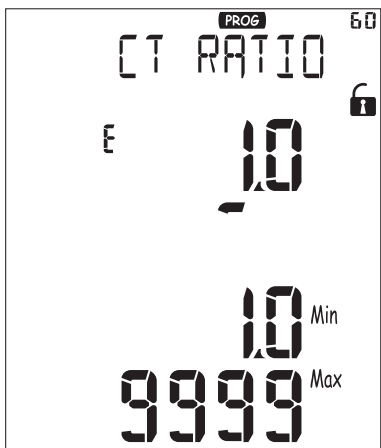
Ylärajahälytys.	Alarajahälytys.

Huomautus: näytön taustavalon päälläoloaika ja väri on ohjelmoitavissa, 0 (aina päällä) - 255 minuuttia.

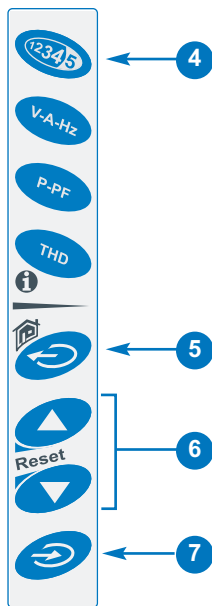
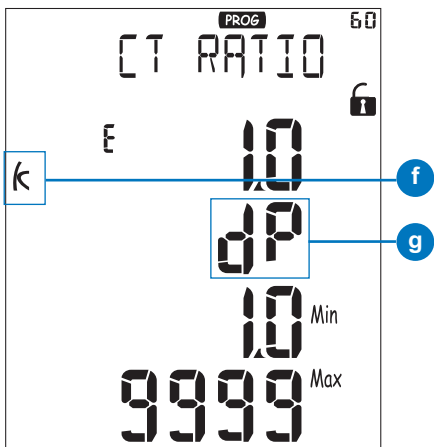
01



02



03



ARVOJEN ASETTAMINEN

WM40 mittarin arvojen asettelu on yksinkertaista, jokaista digittiä (numeroa) voidaan suurentaa tai pienentää erikseen. Jokaisen arvon yksittäinen digitti on helposti aseteltavissa tai voidaan suoraan siirtyä seuraavaan digittiin.

Esimerkki: asetetaan virtamuuntajan muuntosuhde.

01 Ohjelmoinnin aikana laite näyttää hyödyllisiä tietoja:

- a** ohjelmointitilan esittäminen;
- b** valikkosivun tunniste (kts. ohjelmoinnin vuokaavio sivulla 8);
- c** muutos, ilmoittaa rivin olevan muutettavissa;
- d** kursori joka ilmoittaa muutettavissa olevan digitin;
- e** muutettavan suureen pienin ja suurin arvo.

02 Käytä painikkeita **6** suurentamaan tai pienentämään kursorin osoittamaa digittiä (**d**). Seuraavaan muutettavaksi haluttuun digittiin päästään painikkeella **4**, jokainen painallus siirtää kursoria (**d**) yhden askelen vasemmalle.

03 Kun kaikkein vasemmanpuoleisin digitti on saavutettu kursorilla (**d**), seuraava painikkeen **4** painallus siirtää ohjelmoinnin desimaalipisteen ja kertoimen (**f**) (k tai M) asetteluun, vilkkuva "dP" (desimaalipiste) teksti (**g**) osoittaa laitteen olevan valmis tähän toimintoon.

Haluttu desimaalipisteen paikka ja kerroin (**f**) (k tai M) asetetaan painikkeilla **6**.

Vahvista asetukset painamalla painiketta **7**.

Keskeytä ohjelmointi ja palaa alkutilaan, paina painiketta **5**.

Keskeytä ohjelmointi ja palaa sivulle "Koti", paina ja pidä painettuna painiketta **5** vähintään 2 sekuntia.

Valinta	Sovellus	HUOM
A	Kustannusten jako	Tuodun energian mittaus
B	Kustannusten hallinta	Tuodun ja osittaisenergioiden mittaus ja verkot
C	Moniosainen kustannusten jako	Tuotu/viety energia (kokonais- ja osittais) ja verkot
D	Aurinko	Tuodun ja viedyn energian mittaus ja joitakin tehon perusanalysointitoimintoja
E	Moniosainen kulu- ja tehoanalyysi	Tuotu/viety energia (kokonais ja osittais) ja tehon analysointi
F	Kulu- ja tehoanalyysi	Tuotettu energia ja tehon analysointi
G	Laajennettu energia- ja tehoanalyysi energiatuotantoon	Täydellinen energian mittaus ja tehon laadun analysointi.

HUOM

WM40-96 on varustettu “Easy-prog” toiminnolla joka tarjoaa yksinkertaisen, nopean, selkeän ja välittömän mittausten näytön, valiten näytettäväksi vain tietyt suureet valitun sovelluksen mukaan. Valittavissa olevat sovellukset on kuvattu yllä olevassa taulukossa. Kaikkein laajin sovellus on G joka mahdollistaa sähköenergian täydellisen ja yksityiskohtaisen analysoinnin.

N°	Rivi 1	Rivi 2	Rivi 3	Rivi 4	Rivi 5	Huom	Sovellus						
							A	B	C	D	E	F	G
0	Kokon. kWh (+)						x	x	x	x	x	x	x
1	Kokon. kvarh (+)						x	x	x	x	x	x	x
2	Kokon. kWh (-)								x	x		x	
3	Kokon. kvarh (-)								x	x		x	
4	kWh (+) ositt.							x	x		x	x	x
5	kvarh (+) ositt.							x	x		x	x	x
6	kWh (-) ositt.								x		x		x
7	kvarh (-) ositt.								x		x		x
8	Käyttötunnit (99999999.99)								x	x	x	x	x
9	kWh (+) t1								x		x		x
10	kvarh (+) t1								x		x		x
11	kWh (-) t1								x		x		x
12	kvarh (-) t1								x		x		x
13	kWh (+) t2								x		x		x
14	kvarh (+) t2								x		x		x
15	kWh (-) t2								x		x		x
16	kvarh (-) t2								x		x		x
17	kWh (+) t3								x		x		x
18	kvarh (+) t3								x		x		x
19	kWh (-) t3								x		x		x
20	kvarh (-) t3								x		x		x
21	kWh (+) t4								x		x		x
22	kvarh (+) t4								x		x		x
23	kWh (-) t4								x		x		x
24	kvarh (-) t4								x		x		x
25	kWh (+) t5								x		x		x
26	kvarh (+) t5								x		x		x
27	kWh (-) t5								x		x		x
28	kvarh (-) t5								x		x		x
29	kWh (+) t6								x		x		x
30	kvarh (+) t6								x		x		x
31	kWh (-) t6								x		x		x
32	kvarh (-) t6								x		x		x
33	C1								x	x		x	x
34	C2								x	x		x	x
35	C3								x	x		x	x
36		VLN Σ	VL1	VL2	VL3				x	x	x	x	x
37		VLL Σ	VL1-2	VL2-3	VL3-1				x	x	x	x	x
38		An	AL1	AL2	AL3				x	x	x	x	x
39		Hz	"ASY"	VLL sys (% asy)	VLN sys (% asy)				x	x	x	x	x
40		W Σ	WL1	WL2	WL3				x	x	x	x	x
41		var Σ	var L1	var L2	var L3					x	x	x	x
42		PF Σ	PF L1	PF L2	PF L3					x	x	x	x
43		VA Σ	VA L1	VA L2	VA L3					x	x	x	x
44				Prosessi sig.	Lämpötila							x	x
45			THD V1	THD V2	THD V3							x	x
46			THD V12	THD V23	THD V31							x	x
47			THD A1	THD A2	THD A3							x	x
48			THD V1 odd	THD V2 odd	THD V3 odd							x	x
49			THD V12 odd	THD V23 odd	THD V31 odd							x	x
50			THD A1 odd	THD A2 odd	THD A3 odd							x	x
51			THD V1 even	THD V2 even	THD V3 even							x	x
52			THD V12 even	THD V23 even	THD V31 even							x	x
53			THD A1 even	THD A2 even	THD A3 even							x	x
54			TDD A1	TDD A2	TDD A3							x	x
55			K-FACT L1	K-FACT L2	K-FACT L3				x	x	x	x	x

02345

V-A-Hz

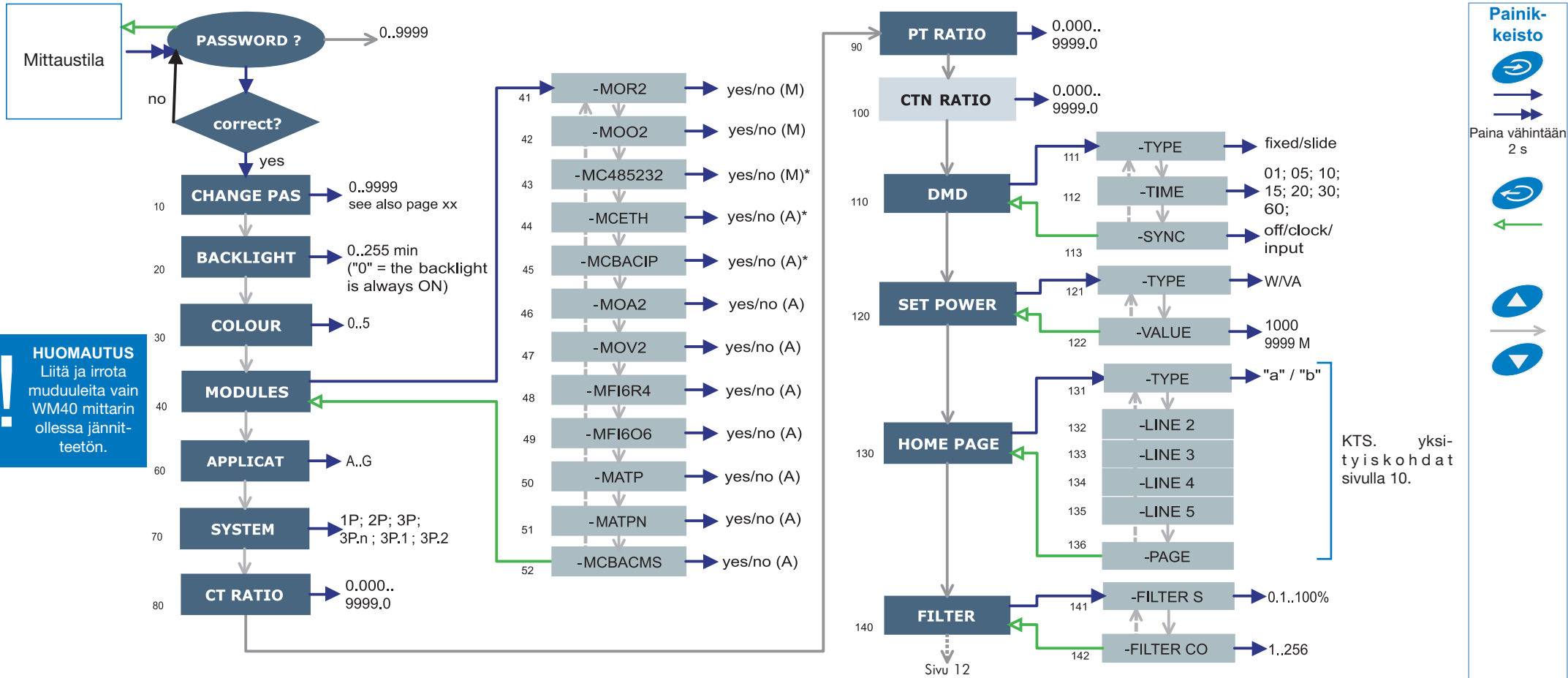
P-PF

THD

 Riippuu laitteen viimeksi näytetystä
hetkellisarvo näytöstä.


N°	Rivi 1	Rivi 2	Rivi 3	Rivi 4	Rivi 5	Sovellus						
						A	B	C	D	E	F	G
1	Lot n. xxxx (SRJ nro)	Yr. xx (valm.vuosi)	rEL(versio)	X.xx (nro)	1..60 (min) "dmd"	x	x	x	x	x	x	x
2	Kytk. xxx.x (3ph.n/3ph/3ph.1/ 3ph.2/1ph/2ph)	CT.rA(VM kerroin)	1.0 ... 99.99k	PT.rA(JM kerroin)	1.0...9999	x	x	x	x	x	x	x
3	LED PULSSI kWh	xxxx kWh per pulssi				x	x	x	x	x	x	x
4	PULSSI out1 kWh/kvarh	xxxx kWh/kvarh per pulssi	+/- tot/PAr/tAr 1-2-3-4			x	x	x	x	x	x	x
5	PULSSI out2 kWh/kvarh	xxxx kWh/kvarh per pulssi	+/- tot/PAr/tAr 1-2-3-4			x	x	x	x	x	x	x
6	PULSSI out3 kWh/kvarh	xxxx kWh/kvarh per pulssi	+/- tot/PAr/tAr 1-2-3-4			x	x	x	x	x	x	x
7	PULSSI out4 kWh/kvarh	xxxx kWh/kvarh per pulssi	+/- tot/PAr/tAr 1-2-3-4			x	x	x	x	x	x	x
8	PULSSI out5 kWh/kvarh	xxxx kWh/kvarh per pulssi	+/- tot/PAr/tAr 1-2-3-4			x	x	x	x	x	x	x
9	PULSSI out6 kWh/kvarh	xxxx kWh/kvarh per pulssi	+/- tot/PAr/tAr 1-2-3-4			x	x	x	x	x	x	x
10	PULSSI out7 kWh/kvarh	xxxx kWh/kvarh per pulssi	+/- tot/PAr/tAr 1-2-3-4			x	x	x	x	x	x	x
11	PULSSI out8 kWh/kvarh	xxxx kWh/kvarh per pulssi	+/- tot/PAr/tAr 1-2-3-4			x	x	x	x	x	x	x
12	Kauko-ohjattu lähtö	Lähtö 1	on/oFF	Lähtö 2	on/oFF	x	x	x	x	x	x	x
13	Kauko-ohjattu lähtö	Lähtö 3	on/oFF	Lähtö 4	on/oFF	x	x	x	x	x	x	x
14	Kauko-ohjattu lähtö	Lähtö 5	on/oFF	Lähtö 6	on/oFF	x	x	x	x	x	x	x
15	Kauko-ohjattu lähtö	Lähtö 7	on/oFF	Lähtö 8	on/oFF	x	x	x	x	x	x	x
16	AL1 OUTx NE/ND	Variable L 1/2/3	Set 1	Set 2	(Mittaus)				x	x	x	x
17	AL2 OUTx NE/ND	Variable L 1/2/3	Set 1	Set 2	(Mittaus)				x	x	x	x
18	AL3 OUTx NE/ND	Variable L 1/2/3	Set 1	Set 2	(Mittaus)				x	x	x	x
19	AL4 OUTx NE/ND	Variable L 1/2/3	Set 1	Set 2	(Mittaus)				x	x	x	x
20	AL5 OUTx NE/ND	Variable L 1/2/3	Set 1	Set 2	(Mittaus)				x	x	x	x
21	AL6 OUTx NE/ND	Variable L 1/2/3	Set 1	Set 2	(Mittaus)				x	x	x	x
22	AL7 OUTx NE/ND	Variable L 1/2/3	Set 1	Set 2	(Mittaus)				x	x	x	x
23	AL8 OUTx NE/ND	Variable L 1/2/3	Set 1	Set 2	(Mittaus)				x	x	x	x
24	AL9 OUTx NE/ND	Variable L 1/2/3	Set 1	Set 2	(Mittaus)				x	x	x	x
25	AL10 OUTx NE/ND	Variable L 1/2/3	Set 1	Set 2	(Mittaus)				x	x	x	x
26	AL11 OUTx NE/ND	Variable L 1/2/3	Set 1	Set 2	(Mittaus)				x	x	x	x
27	AL12 OUTx NE/ND	Variable L 1/2/3	Set 1	Set 2	(Mittaus)				x	x	x	x
28	AL13 OUTx NE/ND	Variable L 1/2/3	Set 1	Set 2	(Mittaus)				x	x	x	x
29	AL14 OUTx NE/ND	Variable L 1/2/3	Set 1	Set 2	(Mittaus)				x	x	x	x
30	AL15 OUTx NE/ND	Variable L 1/2/3	Set 1	Set 2	(Mittaus)				x	x	x	x
31	AL16 OUTx NE/ND	Variable L 1/2/3	Set 1	Set 2	(Mittaus)				x	x	x	x
32	Analogue 1	Hi:E	0.0 ... 9999	Hi.A	0.0 ... 100.0%				x	x	x	x
33	Analogue 2	Hi:E	0.0 ... 9999	Hi.A	0.0 ... 100.0%				x	x	x	x
34	Analogue 3	Hi:E	0.0 ... 9999	Hi.A	0.0 ... 100.0%				x	x	x	x
35	Analogue 4	Hi:E	0.0 ... 9999	Hi.A	0.0 ... 100.0%				x	x	x	x
36	Optinen	bdr (text)	9.6/19.2/38.4/115.2			x	x	x	x	x	x	x
37	COM portti	Add	xxx (osoite)	bdr	9.6/19.2/38.4/115.2	x	x	x	x	x	x	x
38	IP osoite	XXX	XXX	XXX	XXX	x	x	x	x	x	x	x
39	xx.xx.xx xx:xx	Date (Päivä)	Time (aika)			x	x	x	x	x	x	x
40	Event, Data, Ora								x	x	x	x





HUOMAUTUS
Liitä ja irrota moduuleita vain WM40 mittarin ollessa jännitteetön.

HUOM

10 CHANGE PAS: tämä toiminto mahdollistaa käyttäjän vaihtaa salasana. Salasana voi olla numero välillä 0-9999.
20 BACKLIGHT: taustavalon asetus 0 (aina päällä) - 255 minuuttia.
30 COLOUR: taustavalon väri ja toimintatapa.
 0: ei ajastinta ja taustavalo pois. 1: ajastin ja valkoinen taustavalo. 2: ajastin ja sininen taustavalo. 3: ei ajastinista ja taustavalo pois, hälytyksen tapahtuessa taustavalo vilkkuu valkoisesta siniseen. 4: ajastin, valkoinen taustavalo, hälytyksen tapahtuessa taustavalo vilkkuu valkoisesta siniseen. 5: ajastin, valkoinen taustavalo, hälytyksen tapahtuessa taustavalo vilkkuu sinisestä valkoiseen
40 MODULES: WM40 96 tukee automaattista (A) tai manuaalista (M) asennettujen moduulien tunnistamista. Toiminto on riippuvainen käytetyistä moduuleista.
60 APPLICAT: sovelluksen valinta A-G Katso sivut 5 ja 6.
70 SYSTEM: käytetyn kytkennän valinta; **3P.n** (3v,4j,3VM,epäsymm.), **1P** (1v,2j,1VM), **2P** (2v,3j,2VM), **3P** (3v,3j,3VM,epäsymm.), **3P2** (3v,4j,1VM,symm), **3P1** (3v,3j,1VM,symm). kts taulukko sivulla 9.
80 CT RATIO: virtamuuntajan muuntosuhteen (CT ratio) asettaminen. (vir-

tamuuntajien ensiön/toisio suhteen kerroin) Esimerkiksi: jos VM:n ensiö on 300A ja toisio on 5A, lasketaan kertoimeksi 60 jakamalla 300 5:llä (300/5=60).
90 PT RATIO: jännitemuuntajien muuntosuhteen asettaminen (jännitemuuntajien ensiö/toisio suhteen kerroin): Esimerkiksi: jos JM:n ensiö on 20kV ja toisio on 100V, saadaan kertoimeksi 200 jakamalla 20000 100:lla. (20000/100=200).
100 CTN RATIO: mahdollisesti nolajohtimeen asennetun virtamuuntajan kertoimen asettelu. (ensiö/toisio suhde kuten edellä on esitetty).
110 DMD: keskiarvolaskentojen dmd/avg lasketatavan määrittely. (kts kuvat sivulla 11).
120 SET POWER: Asennuksen kokonaistehon määrittely. Tässä määritely kokonaisteho on näytön graafisen palkin 100% teho.
130 HOME PAGE: Käyttäjä voi valita ensimmäisellä sivulla (home page) esitettävät suureet. 131 TYPE: A, voit valita suureen jokaiselle riville. B, voit valita valmiin suureyhdistelmän. (kts ohjeet sivulla 10.). 136 PAGE: voit valita valmiin suureyhdistelmän. (kts ohjeet sivulla 10.).

140 FILTER: digitaalisen suodattimen avulla on mahdollista vakauttaa liian epävakaata arvojen näyttöä. 141 FILTER S: aseta digitaalisen suodattimen toiminta-alue (span). Arvo ilmistään prosentteina % (Suodatin arvolla 0.0 tarkoittaa ettei suodatin ole päällä). 142 FILTER CO: aseta suodatuskerroin hetkellisarvojen mittauksiin. Kasvattamalla arvoa myös stabilisuus ja asettumisaika kasvavat mittausten kasvaessa (kts. ohjeet sivulla 15).

Jotkut valikot näytetään vain jos niiden moduulit on asennettu.

KTS. yksittäiskohdat sivulla 10.

JÄRJESTELMÄVALIKKO, kytkennän valinta

Järjestelmän tyyppin valinta

Suure	1P	2P	3P.1	3P.2	3P	3P.n
	1-v. järj.	2-v. järj.	3-v. 3/4-johd. symm.järj.	3-v. 2-johd. symm.järj.	3-v. 3-johd. epäsymm.j.	3-v. 4-johd. epäsymm.j.
VL-N sys	<input type="radio"/>	<input checked="" type="radio"/>	<input checked="" type="radio"/>	<input checked="" type="radio"/>	<input type="radio"/>	<input checked="" type="radio"/>
VL1	<input checked="" type="radio"/>	<input checked="" type="radio"/>	<input checked="" type="radio"/>	<input checked="" type="radio"/>	<input type="radio"/>	<input checked="" type="radio"/>
VL2	<input type="radio"/>	<input checked="" type="radio"/>	1	1	<input type="radio"/>	<input checked="" type="radio"/>
VL3	<input type="radio"/>	<input type="radio"/>	1	1	<input type="radio"/>	<input checked="" type="radio"/>
VL-L sys	<input type="radio"/>	<input checked="" type="radio"/>	<input checked="" type="radio"/>	<input checked="" type="radio"/>	<input checked="" type="radio"/>	<input checked="" type="radio"/>
VL1-2	<input type="radio"/>	<input checked="" type="radio"/>	<input checked="" type="radio"/>	2	<input checked="" type="radio"/>	<input checked="" type="radio"/>
VL2-3	<input type="radio"/>	<input type="radio"/>	<input checked="" type="radio"/>	2	<input checked="" type="radio"/>	<input checked="" type="radio"/>
VL3-1	<input type="radio"/>	<input type="radio"/>	<input checked="" type="radio"/>	2	<input checked="" type="radio"/>	<input checked="" type="radio"/>
AL1	<input checked="" type="radio"/>	<input checked="" type="radio"/>	<input checked="" type="radio"/>	<input checked="" type="radio"/>	<input checked="" type="radio"/>	<input checked="" type="radio"/>
AL2	<input type="radio"/>	<input checked="" type="radio"/>	3	3	<input checked="" type="radio"/>	<input checked="" type="radio"/>
AL3	<input type="radio"/>	<input type="radio"/>	3	3	<input checked="" type="radio"/>	<input checked="" type="radio"/>
VA sys	<input type="radio"/>	<input checked="" type="radio"/>	<input checked="" type="radio"/>	<input checked="" type="radio"/>	<input type="radio"/>	<input checked="" type="radio"/>
VA L1	<input checked="" type="radio"/>	<input checked="" type="radio"/>	<input checked="" type="radio"/>	<input checked="" type="radio"/>	<input type="radio"/>	<input checked="" type="radio"/>
VA L2	<input type="radio"/>	<input checked="" type="radio"/>	<input checked="" type="radio"/>	<input checked="" type="radio"/>	<input type="radio"/>	<input checked="" type="radio"/>
VA L3	<input type="radio"/>	<input type="radio"/>	<input checked="" type="radio"/>	<input checked="" type="radio"/>	<input type="radio"/>	<input checked="" type="radio"/>
var sys	<input type="radio"/>	<input checked="" type="radio"/>	<input checked="" type="radio"/>	<input checked="" type="radio"/>	<input type="radio"/>	<input checked="" type="radio"/>
var L1	<input checked="" type="radio"/>	<input checked="" type="radio"/>	<input checked="" type="radio"/>	<input checked="" type="radio"/>	<input type="radio"/>	<input checked="" type="radio"/>
var L2	<input type="radio"/>	<input checked="" type="radio"/>	<input checked="" type="radio"/>	<input checked="" type="radio"/>	<input type="radio"/>	<input checked="" type="radio"/>
var L3	<input type="radio"/>	<input type="radio"/>	<input checked="" type="radio"/>	<input checked="" type="radio"/>	<input type="radio"/>	<input checked="" type="radio"/>
W sys	<input type="radio"/>	<input checked="" type="radio"/>	<input checked="" type="radio"/>	<input checked="" type="radio"/>	<input checked="" type="radio"/>	<input checked="" type="radio"/>
WL1	<input checked="" type="radio"/>	<input checked="" type="radio"/>	<input checked="" type="radio"/>	<input checked="" type="radio"/>	<input type="radio"/>	<input checked="" type="radio"/>
WL2	<input type="radio"/>	<input checked="" type="radio"/>	4	4	<input type="radio"/>	<input checked="" type="radio"/>
WL3	<input type="radio"/>	<input type="radio"/>	4	4	<input type="radio"/>	<input checked="" type="radio"/>
PF sys	<input type="radio"/>	<input checked="" type="radio"/>	<input checked="" type="radio"/>	<input checked="" type="radio"/>	<input type="radio"/>	<input checked="" type="radio"/>
PF L1	<input checked="" type="radio"/>	<input checked="" type="radio"/>	<input checked="" type="radio"/>	<input checked="" type="radio"/>	<input type="radio"/>	<input checked="" type="radio"/>
PF L2	<input type="radio"/>	<input checked="" type="radio"/>	5	5	<input type="radio"/>	<input checked="" type="radio"/>
PF L3	<input type="radio"/>	<input type="radio"/>	5	5	<input type="radio"/>	<input checked="" type="radio"/>
Hz	<input checked="" type="radio"/>	<input checked="" type="radio"/>	<input checked="" type="radio"/>	<input checked="" type="radio"/>	<input checked="" type="radio"/>	<input checked="" type="radio"/>
Vaihejärj.	<input type="radio"/>	<input type="radio"/>	<input checked="" type="radio"/>	<input type="radio"/>	<input checked="" type="radio"/>	<input checked="" type="radio"/>

Järjestelmän tyyppin valinta

Suure	1P	2P	3P.1	3P.2	3P	3P.n
	1-v. järj.	2-v. järj.	3-v. 3/4-johd. symm.järj.	3-v. 2-johd. symm.järj.	3-v. 3-johd. epäsymm.j.	3-v. 4-johd. epäsymm.j.
Asy VLL	<input checked="" type="radio"/>	<input checked="" type="radio"/>	<input checked="" type="radio"/>	<input type="radio"/>	<input checked="" type="radio"/>	<input checked="" type="radio"/>
Asy VLN	<input type="radio"/>	<input type="radio"/>	<input type="radio"/>	<input type="radio"/>	<input type="radio"/>	<input checked="" type="radio"/>
Run Hours	<input checked="" type="radio"/>	<input checked="" type="radio"/>	<input checked="" type="radio"/>	<input checked="" type="radio"/>	<input checked="" type="radio"/>	<input checked="" type="radio"/>
kWh (+)	<input checked="" type="radio"/>	<input checked="" type="radio"/>	<input checked="" type="radio"/>	<input checked="" type="radio"/>	<input checked="" type="radio"/>	<input checked="" type="radio"/>
kvarh (+)	<input checked="" type="radio"/>	<input checked="" type="radio"/>	<input checked="" type="radio"/>	<input checked="" type="radio"/>	<input type="radio"/>	<input checked="" type="radio"/>
kWh (+)	<input checked="" type="radio"/>	<input checked="" type="radio"/>	<input checked="" type="radio"/>	<input checked="" type="radio"/>	<input checked="" type="radio"/>	<input checked="" type="radio"/>
kvarh (+)	<input checked="" type="radio"/>	<input checked="" type="radio"/>	<input checked="" type="radio"/>	<input checked="" type="radio"/>	<input type="radio"/>	<input checked="" type="radio"/>
kWh (-)	<input checked="" type="radio"/>	<input checked="" type="radio"/>	<input checked="" type="radio"/>	<input checked="" type="radio"/>	<input checked="" type="radio"/>	<input checked="" type="radio"/>
kvarh (-)	<input checked="" type="radio"/>	<input checked="" type="radio"/>	<input checked="" type="radio"/>	<input checked="" type="radio"/>	<input type="radio"/>	<input checked="" type="radio"/>
kWh (-)	<input checked="" type="radio"/>	<input checked="" type="radio"/>	<input checked="" type="radio"/>	<input checked="" type="radio"/>	<input checked="" type="radio"/>	<input checked="" type="radio"/>
kvarh (-)	<input checked="" type="radio"/>	<input checked="" type="radio"/>	<input checked="" type="radio"/>	<input checked="" type="radio"/>	<input type="radio"/>	<input checked="" type="radio"/>
C1	<input checked="" type="radio"/>	<input checked="" type="radio"/>	<input checked="" type="radio"/>	<input checked="" type="radio"/>	<input checked="" type="radio"/>	<input checked="" type="radio"/>
C2	<input checked="" type="radio"/>	<input checked="" type="radio"/>	<input checked="" type="radio"/>	<input checked="" type="radio"/>	<input checked="" type="radio"/>	<input checked="" type="radio"/>
C3	<input checked="" type="radio"/>	<input checked="" type="radio"/>	<input checked="" type="radio"/>	<input checked="" type="radio"/>	<input checked="" type="radio"/>	<input checked="" type="radio"/>
A L1 THD	<input checked="" type="radio"/>	<input checked="" type="radio"/>	<input checked="" type="radio"/>	<input checked="" type="radio"/>	<input checked="" type="radio"/>	<input checked="" type="radio"/>
A L2 THD	<input type="radio"/>	<input checked="" type="radio"/>	6	6	<input checked="" type="radio"/>	<input checked="" type="radio"/>
A L3 THD	<input type="radio"/>	<input type="radio"/>	6	6	<input checked="" type="radio"/>	<input checked="" type="radio"/>
V L1 THD	<input checked="" type="radio"/>	<input checked="" type="radio"/>	<input checked="" type="radio"/>	<input checked="" type="radio"/>	<input type="radio"/>	<input checked="" type="radio"/>
V L2 THD	<input type="radio"/>	<input checked="" type="radio"/>	<input checked="" type="radio"/>	7	<input type="radio"/>	<input checked="" type="radio"/>
V L3 THD	<input type="radio"/>	<input type="radio"/>	<input checked="" type="radio"/>	7	<input type="radio"/>	<input checked="" type="radio"/>
V L1-2 THD	<input type="radio"/>	<input checked="" type="radio"/>	<input checked="" type="radio"/>	<input type="radio"/>	<input checked="" type="radio"/>	<input checked="" type="radio"/>
V L2-3 THD	<input type="radio"/>	<input type="radio"/>	<input checked="" type="radio"/>	<input type="radio"/>	<input checked="" type="radio"/>	<input checked="" type="radio"/>
V L3-1 THD	<input type="radio"/>	<input type="radio"/>	<input checked="" type="radio"/>	<input type="radio"/>	<input checked="" type="radio"/>	<input checked="" type="radio"/>
A L1 TDD	<input checked="" type="radio"/>	<input checked="" type="radio"/>	<input checked="" type="radio"/>	<input checked="" type="radio"/>	<input checked="" type="radio"/>	<input checked="" type="radio"/>
A L2 TDD	<input type="radio"/>	<input checked="" type="radio"/>	<input checked="" type="radio"/>	<input checked="" type="radio"/>	<input checked="" type="radio"/>	<input checked="" type="radio"/>
A L3 TDD	<input type="radio"/>	<input type="radio"/>	<input checked="" type="radio"/>	<input checked="" type="radio"/>	<input checked="" type="radio"/>	<input checked="" type="radio"/>
K-Factor L1	<input type="radio"/>	<input type="radio"/>	<input checked="" type="radio"/>	<input checked="" type="radio"/>	<input checked="" type="radio"/>	<input checked="" type="radio"/>
K-Factor L2	<input type="radio"/>	<input type="radio"/>	<input checked="" type="radio"/>	<input checked="" type="radio"/>	<input checked="" type="radio"/>	<input checked="" type="radio"/>
K-Factor L3	<input type="radio"/>	<input type="radio"/>	<input checked="" type="radio"/>	<input checked="" type="radio"/>	<input checked="" type="radio"/>	<input checked="" type="radio"/>

● = saatavissa; ○ = arvoa ei ole saatavissa näytölle

1 = arvo on saatavissa. Arvo on laskettu (ei mitattu) ja vastaa arvoa VL1

2 = arvo on saatavissa. Arvo on laskettu (ei mitattu) ja vastaa arvoa VL1*1.73

3 = arvo on saatavissa. Arvo on laskettu (ei mitattu) ja vastaa arvoa AL1

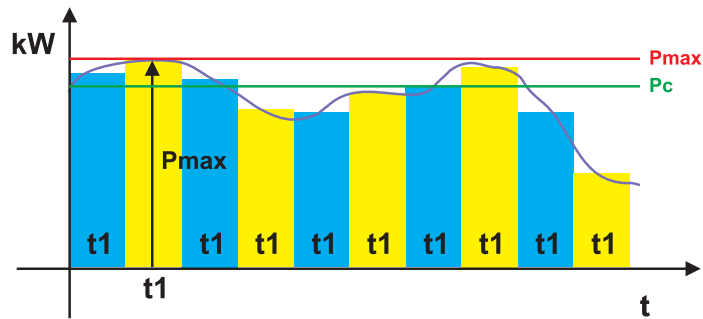
4 = arvo on saatavissa. Arvo on laskettu (ei mitattu) ja vastaa arvoa WL1

5 = arvo on saatavissa. Arvo on laskettu (ei mitattu) ja vastaa arvoa PFL1

6 = arvo on saatavissa. Arvo on laskettu (ei mitattu) ja vastaa arvoa AL1THD

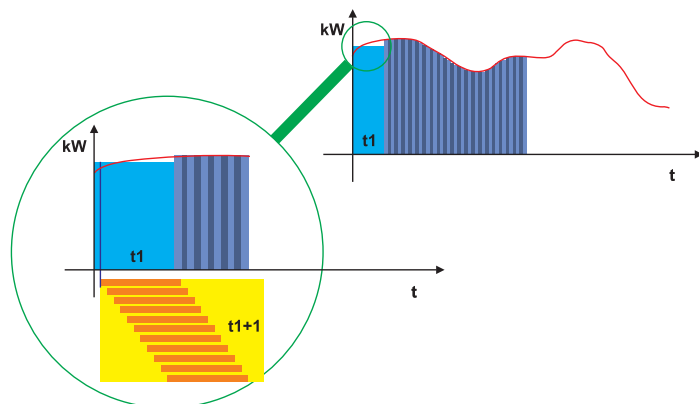
7 = arvo on saatavissa. Arvo on laskettu (ei mitattu) ja vastaa arvoa VL1THD

DMD LASKENNAN VALINTA: 111 TYPE: valitse DMD/AVG laskennassa käytettävä laskutapa. FIXED (kiinteä, valitse "Fi"): jos valittua aika on 15 minuutin aikajakso niin laite laskee mitatun suureen DMD/AVG arvon 15 minuutin ajalta ja aloittaa laskennan alusta. SLIDE (liukuva, valitse "SLi"): jos on valittu 15 minuutin aikajakso, niin laite laskee DMD/AVG arvon 15 minuutin ajalta joka minuutti alkaen ensimmäisen 15 minuutin jakson täytyttyä. 112 TIME: valitse DMD/AVG laskentajakson aika 113 SYNC: valitse synkronointitapa, se on menetelmä joka ohjaa DMD/AVG laskentatavan käyttöajan.

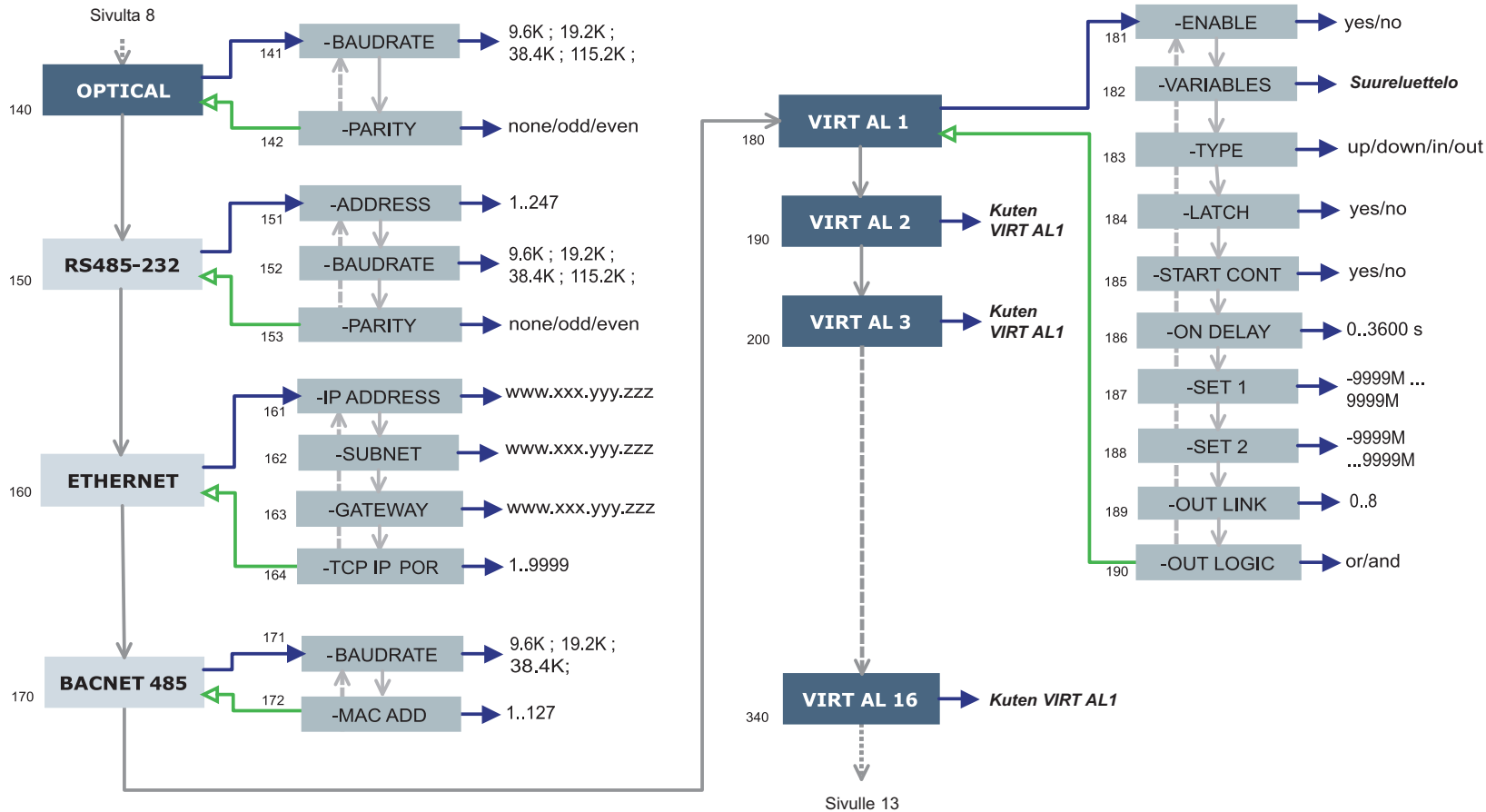


FIXED SELECTION (KIINTEÄ VALINTA): jos aika on valittu 15 minuutiksi, laite laskee DMD/AVG arvot 15 minuutin välein ja näyttää ne.

Missä:
Pmax on maksimi teho,
Pc on keskimääräinen teho,
t1 on AVG/DMD laskennalle valittu aika.



SLIDING SELECTION (LIUKUVA VALINTA): jos aika on valittu 15 minuutiksi, niin laite laskee DMD/AVG arvon 15 minuutin ajalta joka minuutti, alkaen ensimmäisen täyden 15 minuutin jakson jälkeen.



HUOM

140 OPTICAL: määrittelee etupaneelin optisen kommunikointiportin asetukset, siirtonopeus ja pariteetti.

150 RS232-485: määrittelee sarjaliikennemuodulin MC485232 ominaisuudet.

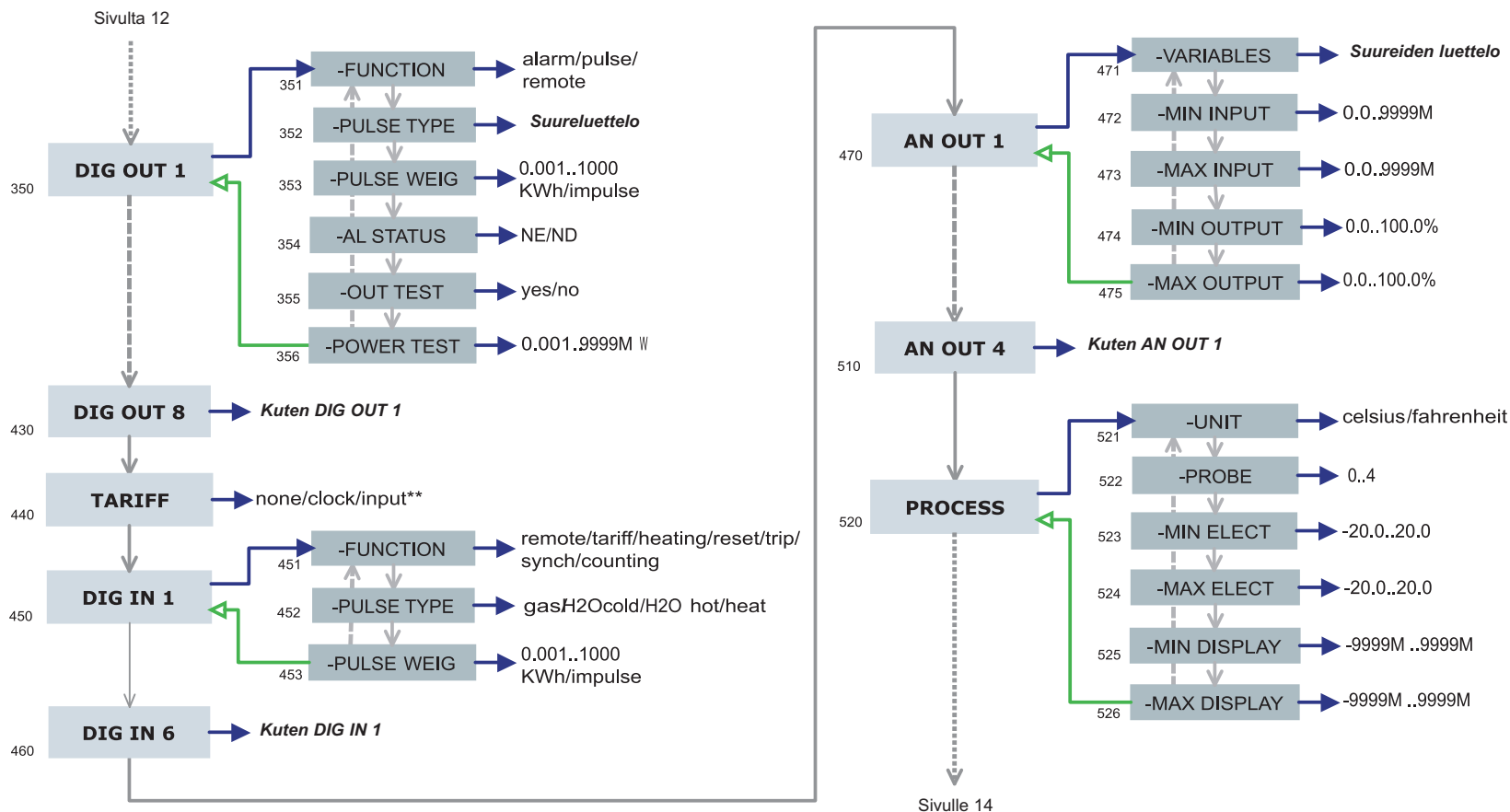
160 ETHERNET: määrittelee Ethernet kommunikointiportin ominaisuudet (moduuli MCETH). Jos käytössä on BACnet IP portti, BACnet osoite voidaan ohjelmoida vain käyttämällä WM3040Soft ohjelmointiohjelmaa.

170 BACNET 485: tässä ohjelmoidaan BACnet MS/TP parametrit. BACnet osoite voidaan ohjelmoida vain käyttämällä WM3040Soft ohjelmointiohjelmaa.

180 VIRT AL 1: tässä voidaan määrittellä hälytyksien toiminnot 181 ENABLE: salli (YES) tai estä (NO) hälytys. 182 VARIABLES: valitse hälytyksessä käytettävä suure. 183 SET 1: aseta hälytyksen raja-arvo. 184 SET 2:

asetta hälytyksen poistumisarvo. 185 ON DELAY: aseta hälytyksen viive.

Jotkut valikot näytetään vain jos niiden moduulit on asennettu.



HUOM

350 DIG OUT 1: Tässä toiminnossa voidaan virtuaalihälytys linkittää digitaaliseen lähtöön ja määritellä sen toiminnot. 351 FUNCTION: Alarm (hälytys), digitaalilähtö on päällä vain jos hälytys on päällä. Pulse (pulssi), mitattu energia siirretään digitaalisen lähdön kautta ulos laitteesta. Remote (kauko), digitaalista lähtöä voidaan ohjata sarjaliikenneportin kautta. 352 AL LINK: valitse tähän lähtöön yhdistettävä virtuaalihälytys. 353 AL STATUS (releen tila): "ND" (normaalisti päästäneenä (NO)) tai "NE" (normaalisti vetäneenä (NC)) 355 PULSE WEIG: valitse pulssin painoarvo (kWh per pulssi). 356 OUT TEST: salli TEST (YES), estä TEST (NO). 357 POWER TEST: aseta simuloitava teho (kW) jonka mukaan pulsseja annetaan huomioiden pulssin painoarvo "PULSE WEIG". Toiminto on päällä kunnes poistut tästä valikosta.

440 TARIFF: tariffien valinta.

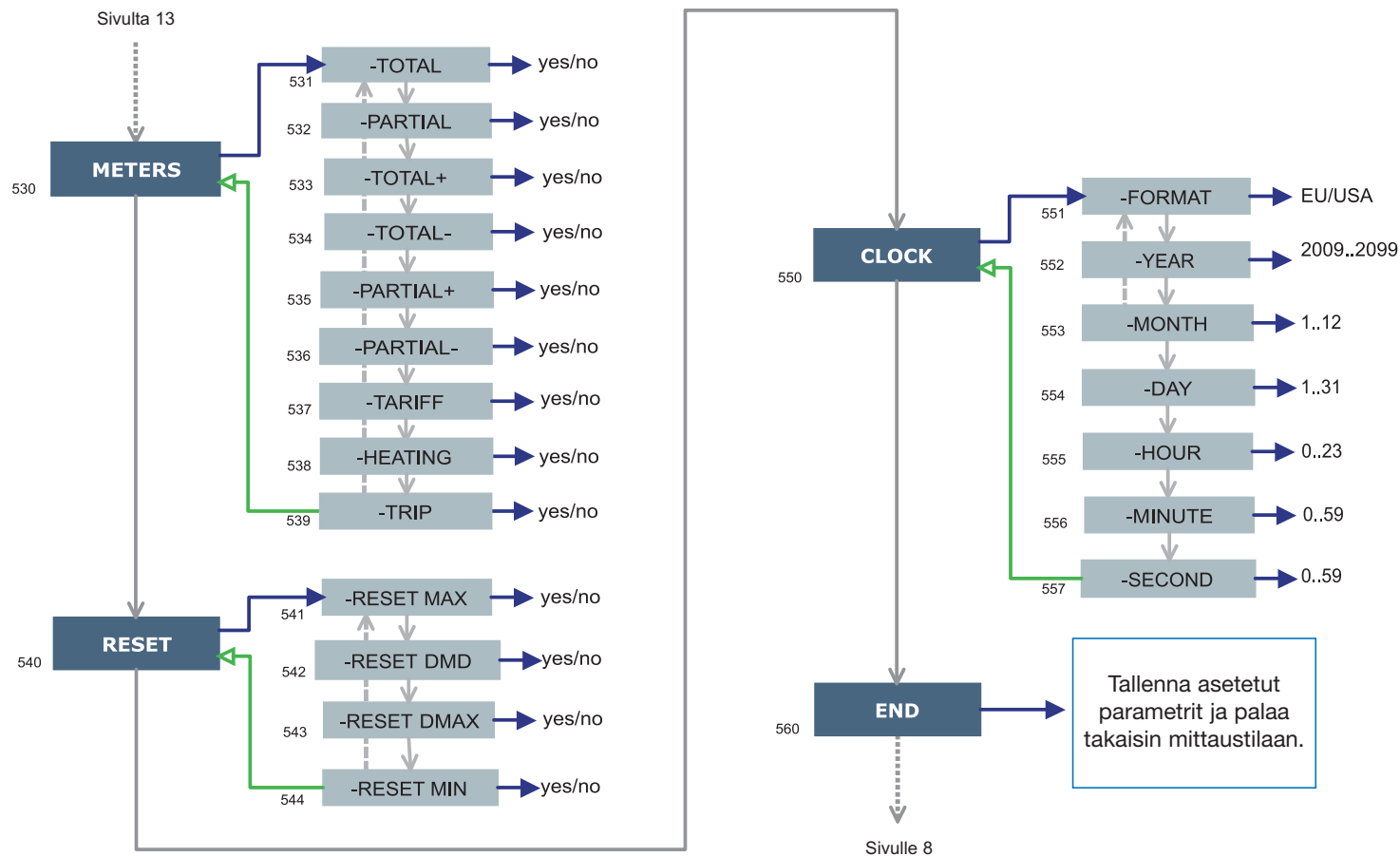
450 DIG IN 1: määrittellen digitaalisten tulojen parametrit 451 FUNCTION: toiminnon tyypin valinta. 452 PULSE TYPE: pulssin tyypin valinta.

453 PULSE WEIG: pulssin painoarvon asetus.

470 AN OUT 1: analogisen lähdön ohjelmointi (0-20mA, 0-10V). 471 VARIABLES: valitse analogisella lähdöllä siirrettävä suure. 472 MIN INPUT: suureen tuloalueen pienin arvo jonka analogialähtö siirtää "MIN OUTPUT" arvona. 473 MAX INPUT: suureen tuloalueen suurin arvo jonka analogialähtö siirtää "MAX OUTPUT" arvona. 474 MIN OUTPUT: aseta arvo %:tteina lähdön alueesta (0-20mA, 0-10V) joka linkitetään mitattuun MIN arvoon. 475 MAX OUTPUT: aseta arvo %:tteina lähdön alueesta (0-20mA, 0-10V) joka linkitetään mitattuun MAX arvoon.

520 PROCESS: prosessiparametrien ohjelmointi. 521 UNIT: lämpötilayksikön valinta (°C tai °F). 522 PROBE: anturin valinta. 523 MIN ELECT: sähköisen asteikon pienin arvo. 524 MAX ELECT: sähköisen asteikon suurin arvo. 525 MIN DISPLAY: näytön pienin arvo. 526 MAX DISPLAY: näytön suurin arvo.

Jotkut valikot näytetään vain jos niiden moduulit on asennettu.



Painik-keisto

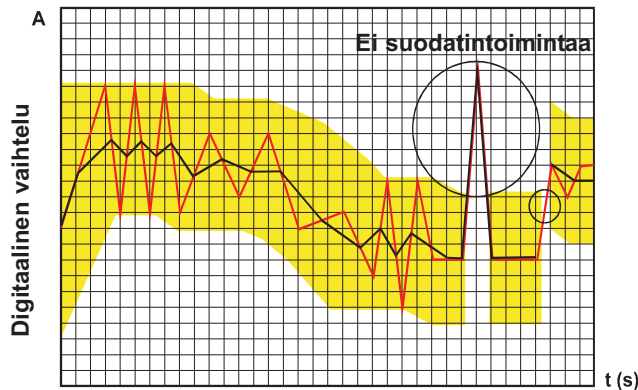


HUOM

530 METERS: nollaa ENERGIAMITTARIT valitsemalla seuraavista: TOTAL, PARTIAL: nollaa kaikki energiamittarit, molemmat ositt. ja kok.. TOTAL +: nollaa tuodun kokonaisenergian mittarit. TOTAL -: nollaa viedyn kokonaisenergian mittarit. PARTIAL +: nolla tuodun osittaisenergian mittarit. PARTIAL -: nollaa viedyn osittaisenergian mittarit. TARIFF: tariffilaskurin nollaus. HEATING: kaukolämmön laskurin nollaus. TRIP: virhelaskurin nollaus.

540 RESET: suorittaa tallennettujen MIN, MAX ja DMD arvon nollauksen.

550 CLOCK, 551 FORMAT: EU, asettaa aikaformaatin euroopan tapaan 24h (00:00) tai USA asettaa aikaformaatin seuraavasti 12h (12:00 AM/PM).



DIGITAALISEN SUODATTIMEN OHJELMOINNIN ESIMERKKEJÄ

Esimerkki 1

Kuinka vakautetaan VL-N suureen näytössä näytetty arvo, joka vaihtelee välillä 222V - 228V.

Digitaalisen suodattimen parametrit asetellaan seuraavaasti:

FILTER S: suureen vaihteluvälillä on keskiarvossa laajuus, joka vastaa $\pm 0,75\%$ suureen koko skaalan laajuisesta arvosta. Tämä arvo on saatu seuraavalla laskutoimituksella: $(228-222)/2 = \pm 3V$, sitten $\pm 3 \cdot 100/400V = \pm 0,75\%$ missä 400V on vaihe-nolla jännitteen nimellisarvo AV5 tulolla. RANGE parametri, joka edustaa digitaalisen suotimen toiminta-aluea, ohjelmoidaan hiukan suuremmaksi kuin vaihteluvälin prosentuaalinen laajuus: esim. 1.0%.

FILTER CO: mikäli suotimen mittaama uusi arvo on suotimen toiminta-alueen sisällä, uusi näytetty arvo saadaan lisäämällä edellinen arvo vaihteluun, joka on jaettu suodinkertoimella. Seurauksena tätä kerrointa suurempi arvo johtaa pidempään asettumisaikaan ja sitä myöten suurempaan vakauteen. Parhaat tulokset saavutetaan yleensä asettamalla suodinkertoimen arvo ainakin kymmenkertaiseksi toiminta-alue parametrin arvoon verrattuna.

Tässä esimerkissä: $1.0 \cdot 10 = 10$. Suodinkertoimen vakautta voidaan parantaa suurentamalla suodinkerrointa, sallitut arvot ovat 1-255 välillä.

KUINKA DIGITAALINEN SUODATIN TOIMII MITTAUKSESSA?

Ensimmäinen suodatinparametri on **FILTER S** eli suodattimen toiminta-alueen määrittely. Tämä toiminta-alue on esitetty keltaisella kaistalla kuvassa vasemmalla (jokainen pieni neliö on yksi digitti). Kun mitattu arvo (punainen käyrä) on tämän alueen sisällä, suodatin on aktiivinen, kun arvo on alueen ulkopuolella suodatin deaktivoituu ja uusi alue aktivoituu uuden arvon mukaan.

Vaihtelun alue (digit) on hyvä lähtöarvo parametroinnille.

Suositus tämän arvon asetukseksi on katsoa vaihteluvälin suuruus (digit) ja käyttää tätä arvoa.

Toinen parametri on **FILTER CO** joka edustaa suodatuksen kerrointa. Mitä suurempi on **FILTER CO**, sitä loivempi esitetyn suureen käyrä on (musta kuvassa). Ei ole teoreettista määrittelyä tämän parametrin asetteluun. Se on asetettava kohteessa. Kuitenkin karkea suositus on aloittaa samalla arvolla kuin **FILTER S** ja kasvattaa sitä kunnes haluttu tasaisuus on saavutettu.

Digitaalinen suodatin vaikuttaa sarjaliikenneportista tai nalogisesti lähetettyihin arvoihin.

Esimerkki 2

Kuinka voi vakauttaa näytöllä näkyvän Järjestelmän pätehon (W Σ), joka vaihtelee välillä 300kW - 320kW (kuorma on yhdistetty laitteeseen 300/5A VM:n välityksellä ja suoralla jännitemittauksella).

Digitaalisen suodattimen parametrin asetellaan seuraavasti:

FILTER S: suureen vaihteluvälillä on keskiarvossa laajuus, joka vastaa $\pm 2,78\%$ suureen koko skaalan laajuisesta arvosta. Tämä arvo on saatu seuraavalla laskutoimituksella: $(320-300)/2 = \pm 10kW$, sitten $\pm 10 \cdot 100/360kW = \pm 2,78\%$, missä 360kW AV5 tulon järjestelmän pätehon nimellisarvo yllä mainituilla VM ja JM arvoilla ja saatu seuraavaa laskukaavaa käyttämällä: "VLN * JM * IN * VM * 3" missä VLN = tulon nimellisjännite (400V AV5 tulolla), JM = käytössä olevan jännitemuuntajan ensiö/toisio suhdeluku, IN = nimellisvirta (5A AV5 tyyppin tulolla), VM = käytössä olevan virtamuuntajan ensiö/toisio suhdeluku (tässä esimerkissä "400*1*5*60*3=360kW).

RANGE parametri, joka edustaa digitaalisen suotimen toiminta-aluea, ohjelmoidaan hiukan suuremmaksi kuin vaihteluvälin prosentuaalinen laajuus: esim. 3.0%.

FILTER CO: mikäli suotimen mittaama uusi arvo on suotimen toiminta-alueen sisällä, uusi näytetty arvo saadaan lisäämällä edellinen arvo vaihteluun, joka on jaettu suodinkertoimella. Seurauksena tätä kerrointa suurempi arvo johtaa pidempään asettumisaikaan ja sitä myöten suurempaan vakauteen. Parhaat tulokset saavutetaan yleensä asettamalla suodinkertoimen arvo ainakin kymmenkertaiseksi toiminta-alue parametrin arvoon verrattuna.

Tässä esimerkissä: $3.0 \cdot 10 = 30$. Suodinkertoimen vakautta voidaan parantaa suurentamalla suodinkerrointa, sallitut arvot ovat 1-255 välillä.

Esimerkki 3.

Halutaan vakauttaa näytössä näkyvä suure AL 1 (vaihevirta 1), joka vaihtelee välillä 470A - 486A.

Jotta voitaisiin hallita hälytys toimintoa sekä releen aktivoimista ja deaktivoimista, tämä arvo ei voi vaihdella jatkuvasti. Tässä esimerkissä olemme käyttäneet 500/5A virtamuuntajia.

Digitaalisen suotimen arvo asetellaan seuraavasti:

FILTER S: suureen vaihteluvälillä on keskiarvossa laajuus, joka vastaa $\pm 1,60\%$ suureen koko skaalan laajuisesta arvosta. (tämä arvo on saatu seuraavalla laskutoimituksella: $(486-470)/2 = \pm 8A$, sitten $\pm 8 \cdot 100/500A = \pm 1,60\%$ missä 500A on käytetyn virtamuuntajan ensiön arvo).

RANGE parametri, joka edustaa digitaalisen suotimen toiminta-aluea, ohjelmoidaan hiukan suuremmaksi kuin vaihteluvälin prosentuaalinen laajuus: esim. 2.0%.

FILTER CO: mikäli suotimen mittaama uusi arvo on suotimen toiminta-alueen sisällä, uusi näytetty arvo saadaan lisäämällä edellinen arvo vaihteluun, joka on jaettu suodinkertoimella. Seurauksena tätä kerrointa suurempi arvo johtaa pidempään asettumisaikaan ja sitä myöten suurempaan vakauteen. Parhaat tulokset saavutetaan yleensä asettamalla suodinkertoimen arvo ainakin kymmenkertaiseksi toiminta-alue parametrin arvoon verrattuna.

Tässä esimerkissä: $2.0 \cdot 10 = 20$. Suodinkertoimen vakautta voidaan parantaa suurentamalla suodinkerrointa, sallitut arvot ovat 1-255 välillä..

ANALOGISTEN LÄHTÖJEN OHJELMOINTI ESIMERKKEJÄ

Tehon arvon siirto käyttämällä 0-20mA:n analogista lähtöä.

Tarvitaan käytetyn tehon mittausta aina 100kW asti ja tämän arvon jälleensiiro käyttämällä signaalia välillä 4-20mA: käytettävä moduuli on MOA2 (2x 0 - 20mA), laite ohjelmoidaan seuraavasti

VARIABLE: W (järjestelmän pätöteho).

MIN OUT: 20.0% vastaa 4 mA. Käytettävä laskukaava on seuraava (100*lähdön minimi) / lähdön koko laajuus = 100*4mA / 20mA = 20%.

MAX OUT: 100.0% vastaa 20mA. Käytettävä laskukaava on seuraava: (100*lähdön maksimi) / lähdön koko laajuus = 100*20mA / 20mA = 100.

MIN INPUT: 0,0k; kerroin k, M, G voidaan valita laitteessa valittujen JM ja VM arvojen mukaan.

MAX INPUT: 100.0k; kerroin k, M, G voidaan valita laitteessa valittujen JM ja VM arvojen mukaan.

Tehokertoimen POWER FACTOR (PF):n jälleensiiro käyttämällä 0-20mA analogista lähtöä.

Halutaan jälleensiiirtää PF:n koko sallittujen suureiden toiminta-alue signaaliilla, joka on välillä 0-20mA. Erytystä huomiota tulee kiinnittää PF suureen arvolle, joka saattaa vaihdella välillä C0,001 - L0,000 (jokaisessa vaiheessa): nämä arvot jälleensiiirretään, jonka jälkeen ne ovat välillä 0-20mA. kun PF saa ykköstä (1) vastaavan arvon (keskimääräinen arvo välillä C0,001 - L0,000), lähdön arvo on vastaavasti skaalan keskellä eli 10 mA. tätä lopputulosta varten laite ohjelmoidaan seuraavasti:

VARIABLE: PF L1 (tai L2 tai L3 tai PF).

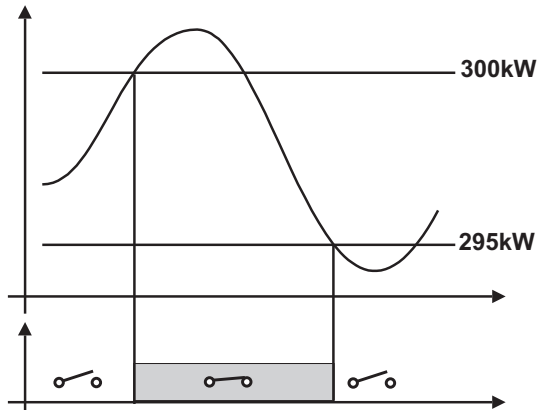
MIN OUT: 0,0%.

MAX OUT: 100,0%.

MIN INPUT: C0,001 (C kuvake kuvaa CAPACITIVE arvoa).

MAX INPUT: L0,001 (L kuvake kuvaa INDUCTIVE arvoa). L0,001 on valittu alimmaksi asetettavaksi arvoksi, jotta vältettäisiin toistettujen lähtöjen ei-toivottua huojuntaa.

HÄLYTYSPARAMETRIEN OHJELMOINNIN ESIMERKKI



Kuorma halutaan irtikytkeä kun käytetyn tehon asetettu arvo saavutetaan. Esimerkiksi kun ylitetään arvo 300kW, hälytys tapahtuu ja kuorma irrotetaan verkosta.

Käytetään hälytystä "UP" (yläraja), ja ohjelmointi tehdään seuraavsti:

ENABLE: YES

VARIABLES: W system (W)

SET POINT 1: 300kW

SET POINT 2: 295kW

ON DELAY: aseta haluttu viive sekunteina: "5 sekuntia".



CARLO GAVAZZI

W

M

4

0

9

6

www.carlogavazzi.fi

Control