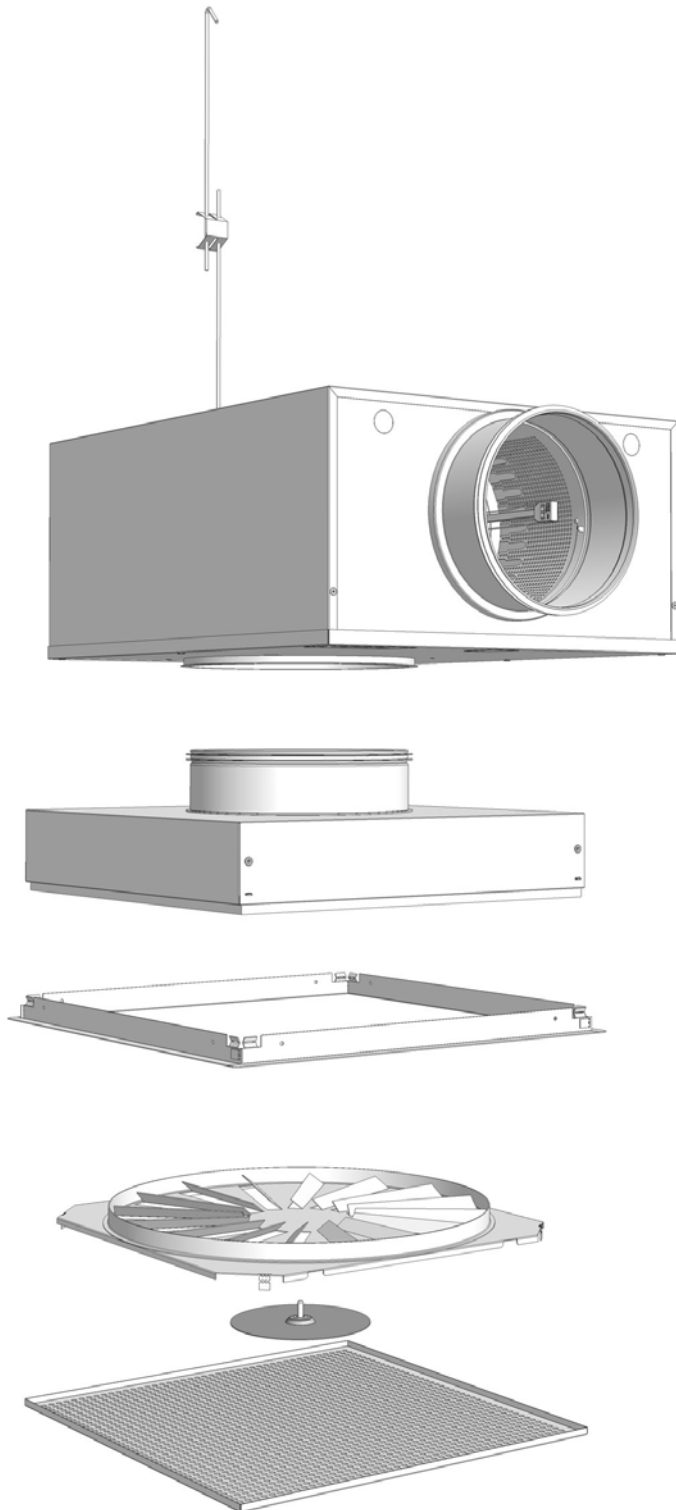




# VERSIO-V

Mounting instruction  
Montage vejledning  
Montageanvisning  
Asennusohje  
Montageanweisung  
Istruzioni di montaggio  
Инструкция по монтажу  
Instructions de montage





# Versio-V

## Contents

### Indhold

### Innehållsförteckning

### Sisällysluettelo

### Inhalt

### Sommario

### Содержание

### Sommaire

No Damper - Ingen Spjæld - Ingan Spjäll - Ei Säätopeltti - Keine Drossel - Nessuno Serranda - Без Регулятор - Pas de registre.....	3
No Measuring outlet - Ingen måleudtag - Ingan mätuttag - Ei mittausyhteellä - Keine Messeinheit - Senza Misuratore - Без измерительного устройства - Pas de prise de pression.....	3
Frame - Ramme - Ram - Kehys - Rahmen - Telaio - Рамка - Cadre.....	3
Service wires - Service wirer - Service vajror - Huoltovaijerit - Service Drähte - Cavi per manutenzione - Сервисный трос - Câble de maintien.....	5
Accessories MBB - Tilbehør MBB - Tilbehör MBB - Lisävarusteet MBB Zubehör MBB - Accessori MBB - Аксессуары MBB - Accessoires MBB.....	6
Versio-V PS1-4.....	10
Versio-V PS8-11.....	12
Versio-V RS14.....	14
Versio-V RS15-16.....	16
Versio-V NS19.....	19
Versio-V GS23.....	22

## Maintenance

### Vedligeholdelse

### Underhåll

### Huolto

### Wartung

### Manutenzione

### Обслуживание

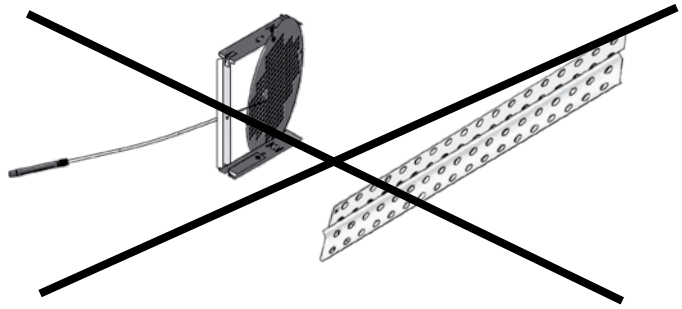
### Entretien

<b>UK</b>	- The diffuser can be demounted and vacuum cleaned by using a smooth nozzle brush or wiped off by using a sponge or a damp soft cotton cloth
<b>DK</b>	- Diffusoren kan demonteres og støvsuges med et blødt børstestykke eller aftørres med en fugtig klud.
<b>SE</b>	- Donet kan demonteras och dammsugas med ett mjukt borstmunstycke eller torkas av med en fuktig trasa.
<b>FI</b>	- Laite voidaan puhdistaa imurilla käyttäen pehmeää harjaosaa tai se voidaan pyyhkiä kostutetulla kangasliinalla.
<b>DE</b>	- Der Durchlass kann zur Reinigung demontiert werden. Die Reinigung erfolgt entweder mit einem Staubsauger mit einer weichen Düsenbürste oder mit einem weichen Baumwolltuch, das in klares Wasser getaucht und gut ausgewrungen wurde.
<b>IT</b>	- Il diffusore può essere pulito con una spazzola morbida oppure con una spugna o un panno di cotone leggermente umidi.
<b>RU</b>	- Диффузор можно чистить с помощью пылесоса с гладкой насадкой, вытирать губкой или влажной сильно отжатой хлопчатобумажной тканью.
<b>FR</b>	- Le diffuseur peut être démonté et nettoyé avec une brosse d'aspirateur, une éponge propre ou un chiffon humide doux en coton.

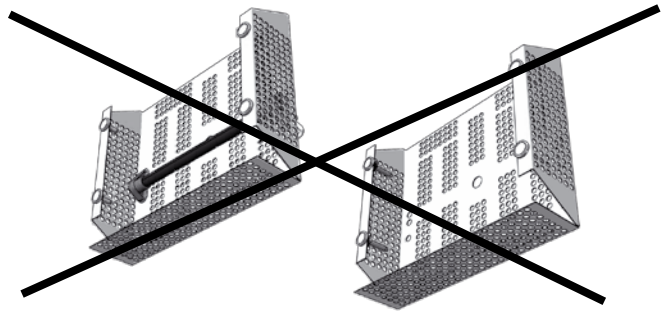


# Versio-V

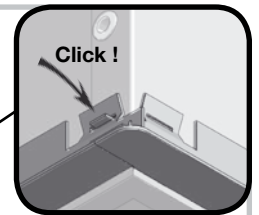
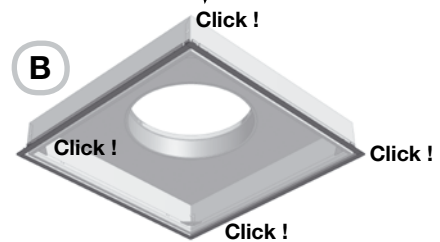
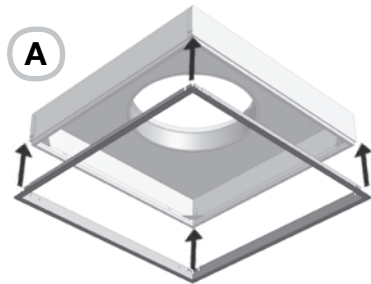
**No Damper**  
**Ingen Spjæld**  
**Ingan Spjäll**  
**Ei Säätöpelti**  
**Keine Drossel**  
**Senza Serranda**  
**Без Регулятора**  
**Pas de registre**



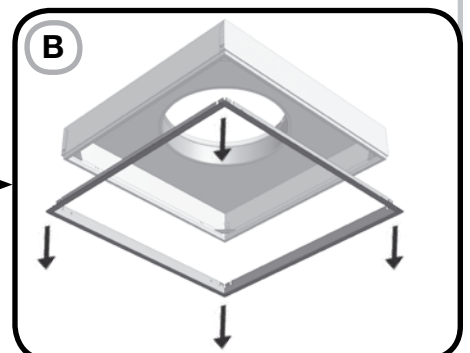
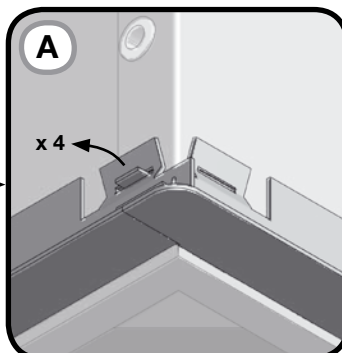
**No Measuring outlet**  
**Ingen Måleudtag**  
**Ingan Mätuttag**  
**Ei mittausyhteellä**  
**Keine Anschluß eines Meßgerätes**  
**Senza Misuratore**  
**Без измерительного устройства**  
**Pas de prise de pression**



**Frame**  
**Ramme**  
**Ram**  
**Kehys**  
**Rahmen**  
**Telaio**  
**Рамка**  
**Cadre**



Demounting  
 Demontering  
 Demontering  
 Irrotus  
 Demontage  
 Smontaggio  
 Демонтаж  
 Démontage



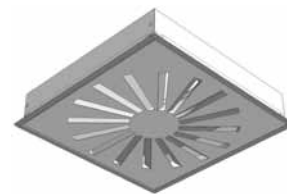


# Versio-V

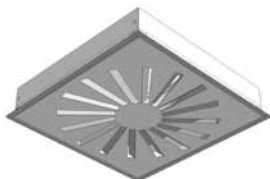
**Frame or full faceplate**  
**Ramme eller fuld bundplade**  
**Ram eller hel bottenplatta**  
**Kehystä or Täysi hajottajaosa**  
**Rahmen oder Frontplatte ohne Rahmen**  
**Telaio or Frontale senza telaio**  
**Рамка or Лицевая часть без рамки**  
**Cadre ou façade pleine**

Example:  
 Eksempel:  
 Exempel:  
 Esimerkki:  
 Beispiel:  
 Esempio:  
 Пример:  
 Exemple:

**RS14**



Frame - Ramme  
 Ram  
 Kehys  
 Rahmen  
 Telaio  
 Рамка  
 Cadre



Full face plate - Fuld bundplade  
 Hel bottenplatta  
 Täysi hajottajaosa  
 Frontale senza telaio  
 Frontplatte ohne Rahmen  
 Лицевая часть без рамки  
 Façade pleine



Ceiling type no. Lofttype nr. Undertaks typ nr. Alakaton tyyppi nro. Deckentyp Nr. Tipo di soffitto n. Тип потолка № Type plafond n°	Pattern - Mønster - Mönster - Malli - Muster - Modello - Модель - Taille							
	600		500		400		300	
1, 21, 3	✓	÷	✓	÷	✓	÷	✓	÷
7, 8, 9, 10, 11, 14	÷	✓	✓	÷	✓	÷	✓	÷

Ceiling type no. Lofttype nr. Undertaks typ nr. Alakaton tyyppi nro. Deckentyp Nr. Tipo di soffitto n. Тип потолка № Type plafond n°	Pattern - Mønster - Mönster - Malli - Muster - Modello - Модель - Taille							
	600		500		400		300	
2, 22	÷	✓	÷	✓	÷	✓	÷	✓
4, 5, 6	÷	✓	÷	✓	÷	✓	÷	✓

**Important**  
**Viktigt**  
**Viktigt**  
**Tärkeä**  
**Wichtig**  
**Importante**  
**Важно**  
**Important**



**UK** - The choice of frame or full faceplate with no frame, depends on which ceiling system and air pattern that are chosen. Go to chapter "Versio Ceiling systems" for detailed explanation.

**DK** - Valg af ramme eller fuld bundplade uden ramme, afhænger af hvilket loftsystem og mønster man vælger. Se afsnittet "Versio Loftsystemer" for detaljeret beskrivelse.

**SE** - Valet utav ram eller hel bottenplatta utan ram beror på vilken typ av undertakssystem och perforeringstyp som är vald. Läs under kapitlet "Versio Undertakssystem" för detaljerad förklaring.

**FI** - The choice of frame or full faceplate with no frame, depends on which ceiling system and air pattern that are chosen. Go to chapter "Versio Kattojärjestelmät" for detailed explanation.

**DE** - Ob die Frontplatte aus einem Stück oder mit einem Rahmen ist, hängt vom gewünschten Deckensystem und Muster ab. Gehen Sie zu Kapitel "Versio Deckensysteme" für detaillierte Erklärung.

**IT** - La scelta di utilizzare una piastra munita di cornice o meno dipende dal tipo di controsoffitto e di pattern di diffusione scelti. Per ulteriori informazioni fare riferimento al capitolo "Versio Sistemi di controsoffitto"

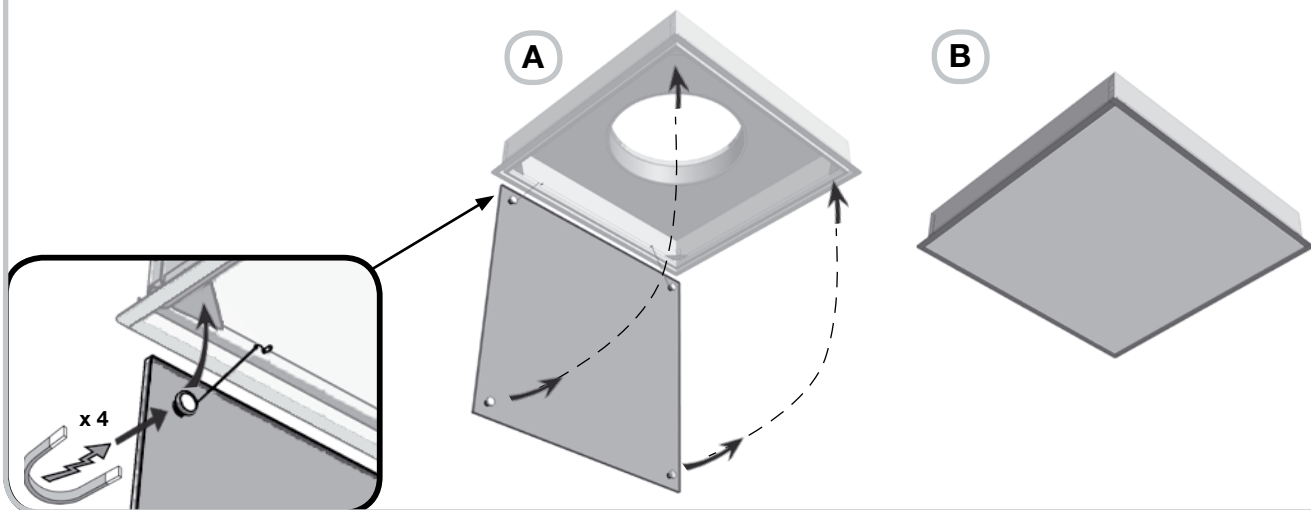
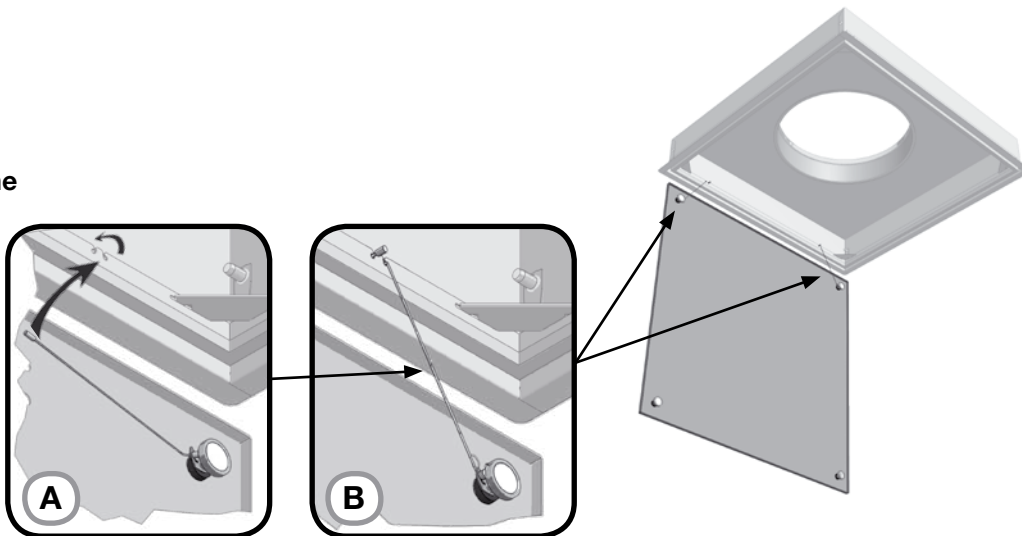
**RU** - Выбор рамки и лицевой части зависит от типа потолочной системы. Полная информация в каталоге в разделе Versio Адаптация к потолочной системе

**FR** - Le choix de cadre ou façade sans cadre dépend du système de plafond et du type de diffusion choisis. Voir le chapitre "Systèmes de plafond Versio" pour les explications détaillées.

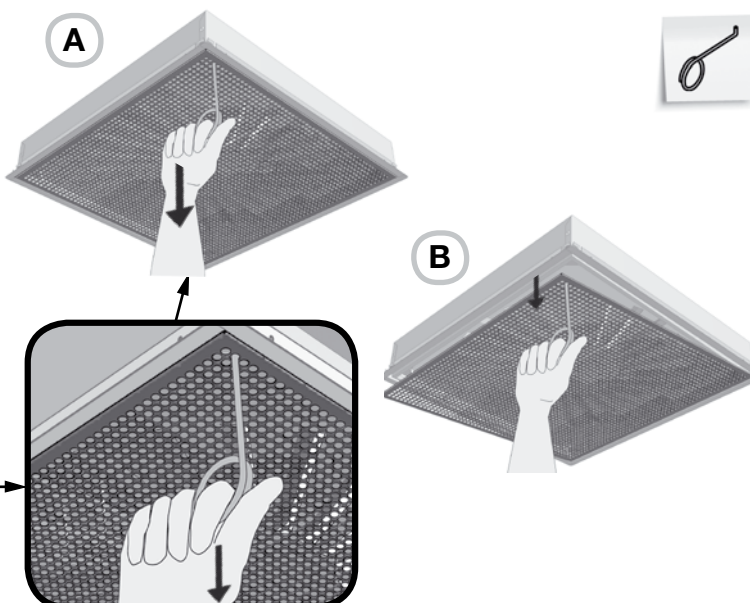


# Versio-V

Service wires  
 Service wirer  
 Service vajror  
 Huoltovaijerit  
 Service Drähte  
 Cavi per manutenzione  
 Сервисный трос  
 Câbles de maintien



Demounting  
 Demonerig  
 Demonerig  
 Irrotus  
 Demontage  
 Smontaggio  
 Демонтаж  
 Démontage



Lindab tool - Not included  
 Lindab verktoy - ikke inkluderet  
 Lindab verktyg - Ej inkluderat  
 Lindab työkalu - ei laiteoimituksessa  
 Lindab Werkzeug - Nicht enthalten  
 Attrezzo Lindab - Non incluso  
 Lindab инструмент - Не включенно  
 Outil Lindab - Non fourni

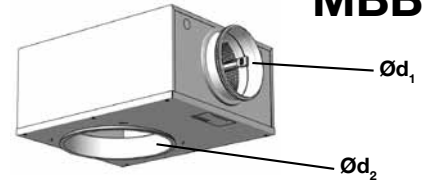
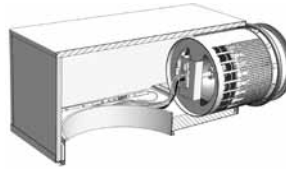


# Versio-V

# MBB

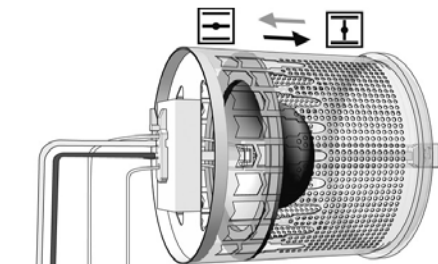
Accessories-MBB    Tilbehør-MBB    Tillbehör-MBB    Lisävarusteet-MBB    Zubehör-MBB    Accessori-MBB    Аксессуары-MBB    Accessoires-MBB

- Accessories / Plenum box MBB
- Tilbehør / Trykfordelingsboks MBB
- Tillbehör / Tryckfördelningslåda MBB
- Lisävarusteet / Liitäntälaatikko MBB
- Zubehör / Anschlusskasten MBB
- Accessori / Plenum MBB
- Аксессуары / Расширительные камеры MBB
- Accessoires - Plénum MBB



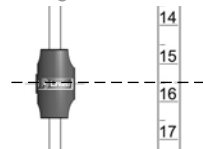
## MBB

- Damper
- Spjæld
- Spjäll
- Säätöpelti
- Drossel
- Serranda
- Регулятор
- Registre

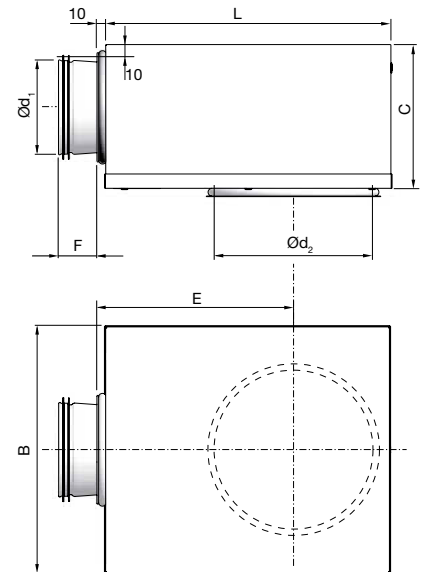


- Measuring outlets
- Måleudtag
- Mätuttag
- Mittausyhteet
- Für den Anschluß eines Meßgerätes
- Punti per misura pressione
- Измерительные патрубки
- Prises de pression

Read the k-factor scale  
 Aflæs af k-faktor skalaen  
 Avläs k-faktorn  
 Lue k-arvo asteikolta  
 k-Wert ablesen.  
 Lettura della scala  
 graduate del fattore k  
 Определение значения  
 К-фактор  
 Lire la règlette coefficient k

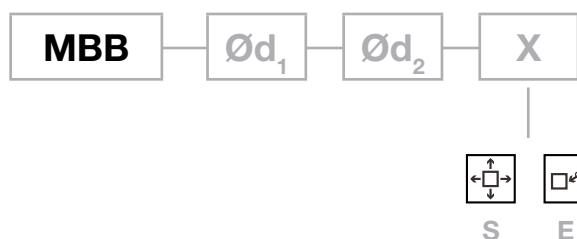


- Dimensions
- Dimensioner
- Dimensioner
- Mitat
- Dimensionen
- Dimensioni
- Размеры
- Dimensions



Ød <sub>1</sub> mm	Ød <sub>2</sub> mm	B mm	C mm	E mm	F mm	L mm	m kg
100	100	260	159	216	50	310	2,6
100	125	260	159	216	50	310	2,6
100	160	260	159	216	50	310	2,6
125	125	310	184	262	50	376	3,7
125	160	310	184	262	50	376	3,7
125	200	310	184	262	50	376	3,7
160	160	380	220	323	50	459	5,5
160	200	380	220	323	50	459	5,5
160	250	380	220	323	50	459	5,5
200	200	460	259	396	70	565	7,3
200	250	460	259	396	70	565	7,3
200	315	460	259	396	70	565	7,3
250	250	540	309	486	70	698	10,6
250	315	540	309	486	70	698	10,6
250	400	540	309	486	70	698	10,6
315	315	540	373	646	70	858	13,5
315	400	540	373	646	70	858	13,5

- Order code
- Ordre kode
- Beställningskod
- Tuotekoodi
- Bestellcode
- Codice d'ordine
- Код Заказа
- Codification



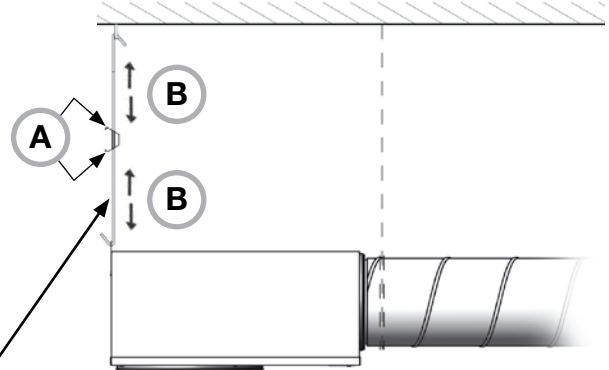
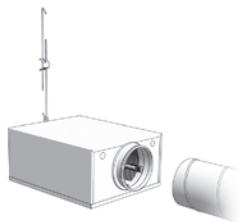


# Versio-V

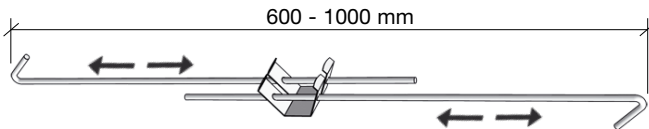
# MBB

Accessories-MBB    Tilbehør-MBB    Tillbehör-MBB    Lisävarusteet-MBB    Zubehör-MBB    Accessori-MBB    Аксессуары-MBB    Accessoires-MBB

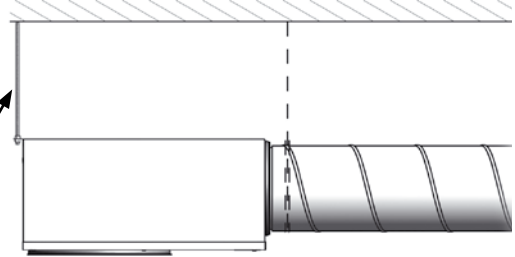
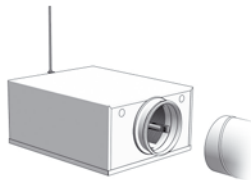
- Mounting of MBB - MHS
- Ophængning af MBB - MHS
- Upphängning av MBB - MHS
- Kannakointi MBB - MHS
- Montage des MBB - MHS
- Montaggio di MBB - MHS
- Монтаж MBB - MHS
- Montage de MBB - MHS



## MHS



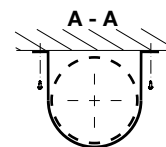
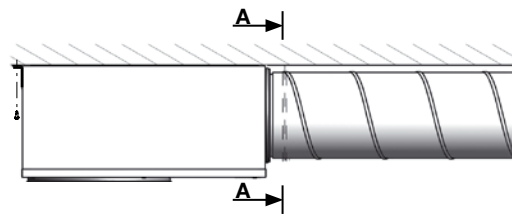
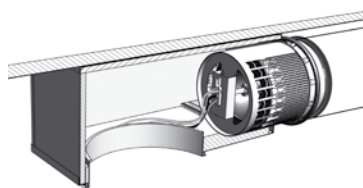
- Threaded bar
- Gevindstang
- Gängstång
- Kierretanko
- Gewindestange
- Barre filettate
- Крепежная шпилька
- Tiges filetées



## M6



- Directly against ceiling
- Direkte mod loft
- Dikt mot tak
- Suoraan kattopintaan
- Direkt an die Decke
- Direttamente a soffitto
- к потолку
- Directement contre le plafond



- Mounting of MBB, details go to
- Ophængning af MBB, detaljer se
- Upphängning av MBB, detaljer go to
- Kannakointi MBB, details go to
- Montage des MBB, details go to
- Montaggio di MBB, details go to
- Монтаж MBB, details go to
- Montage de MBB, détails voir

- Mounting -and balancing instruction
- Montage -og indregulerings vejledning
- Montage och injusteringsinstruktion
- Asennus- ja säätöohjeet
- Montage und Einregulierungsanweisung
- Istruzioni di montaggio e bilanciamento
- Инструкция по монтажу и балансировке
- Instructions de montage et réglage



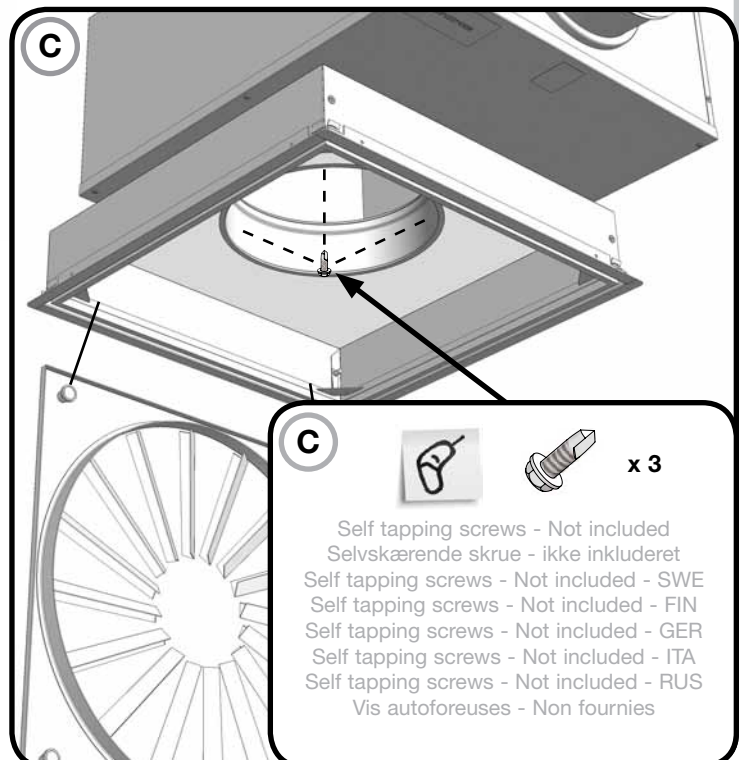
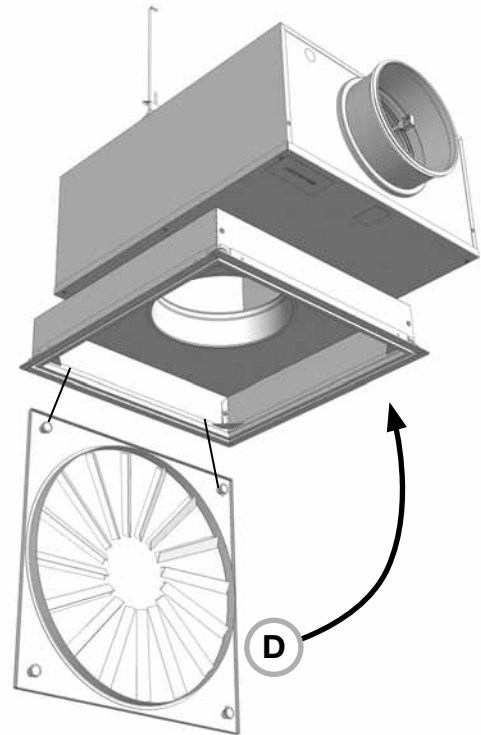
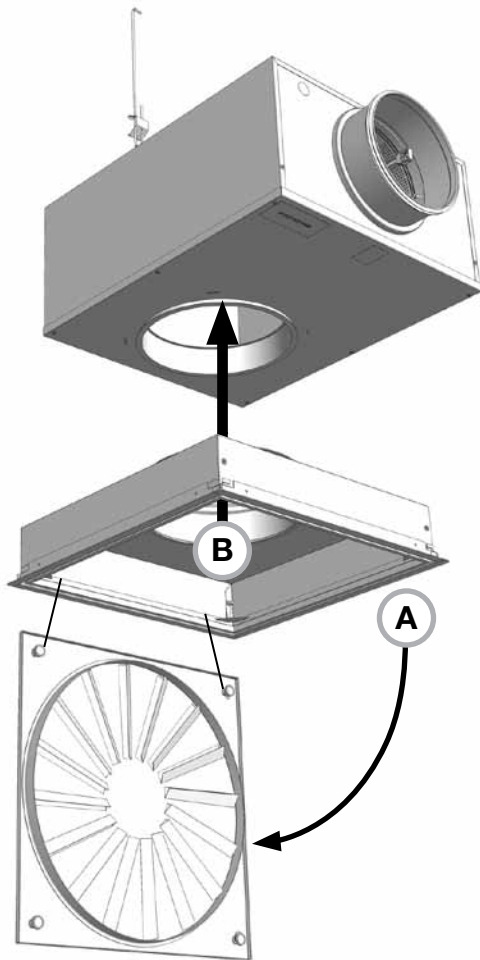


# Versio-V

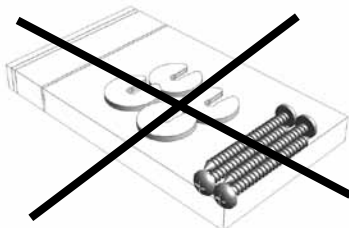
# MBB

Accessories-MBB   Tilbehør-MBB   Tillbehör-MBB   Lisävarusteet-MBB   Zubehör-MBB   Accessori-MBB   Аксессуары-MBB   Accessoires-MBB

**Mounting of Versio-V + MBB**  
**Montering af Versio-V + MBB**  
**Montering av Versio-V + MBB**  
**Mounting of Versio-V + MBB - FIN**  
**Montage des Versio-V + MBB**  
**Montaggio di Versio-V + MBB**  
**Mounting of Versio-V + MBB - RUS**  
**Montage de Versio-V + MBB**



Mounting kit included in MBB - Not used  
 Monteringsæt medfølger i MBB - Anvendes ikke  
 Mounting kit included in MBB - Används inte - SWE  
 Mounting kit included in MBB - Not used - FIN  
 Befestigungsset im MBB - Nicht verwendet - GER  
 Mounting kit included in MBB - Non utilizzati - ITA  
 Mounting kit included in MBB - Not used - RUS  
 Kit de montage livré avec MBB - Ne pas utiliser

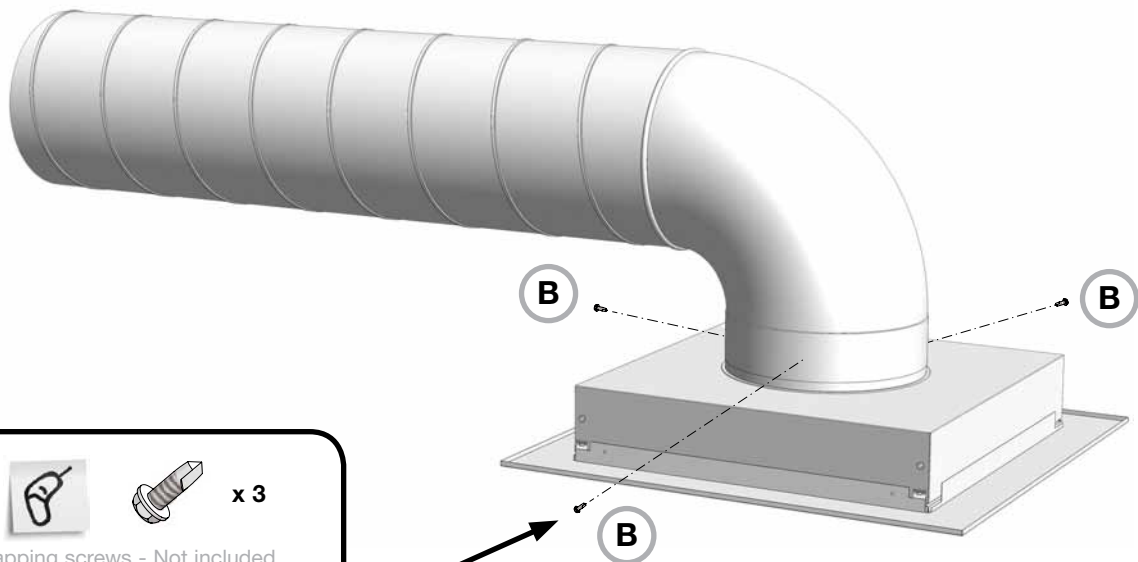
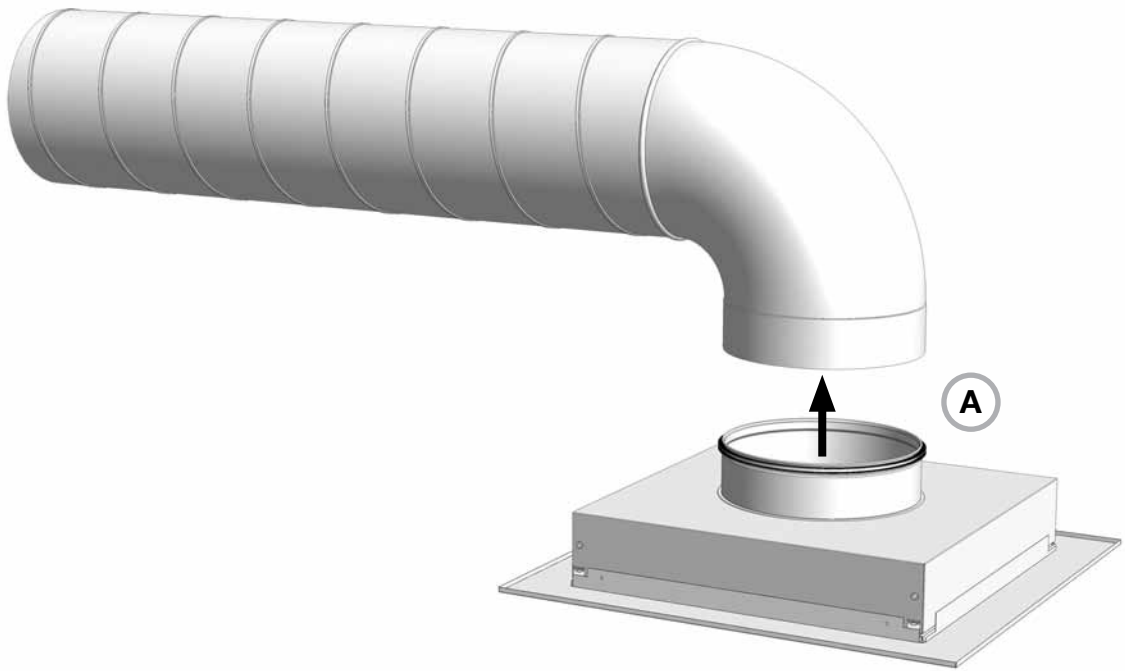


Self tapping screws - Not included  
 Selvskærende skrue - ikke inkluderet  
 Self tapping screws - Not included - SWE  
 Self tapping screws - Not included - FIN  
 Self tapping screws - Not included - GER  
 Self tapping screws - Not included - ITA  
 Self tapping screws - Not included - RUS  
 Vis autoforeuses - Non fournies



# Versio-V

**Mounting of Versio-V in duct**  
**Montering af Versio-V i kanal**  
**Montering av Versio-V i kanal**  
**Mounting of Versio-V in duct - FIN**  
**Montage des Versio-V in Rohr - DE**  
**Montaggio di Versio-V in duct -ITA**  
**Mounting of Versio-V in duct - RUS**  
**Montage de Versio-V sur conduit**



**B**

x 3

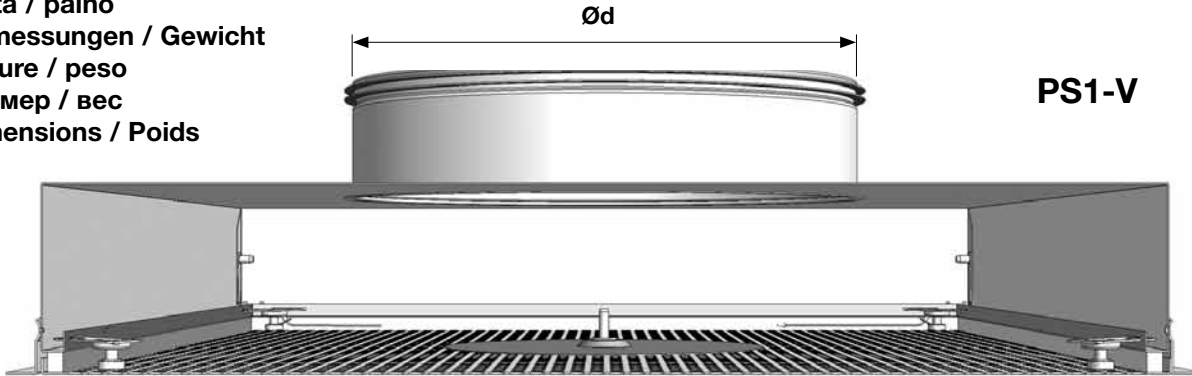
Self tapping screws - Not included  
 Selvskærende skrue - ikke inkluderet  
 Self tapping screws - Not included - SWE  
 Self tapping screws - Not included - FIN  
 Self tapping screws - Not included - GER  
 Self tapping screws - Not included - ITA  
 Self tapping screws - Not included - RUS  
 Vis autoforeuses - Non fournies



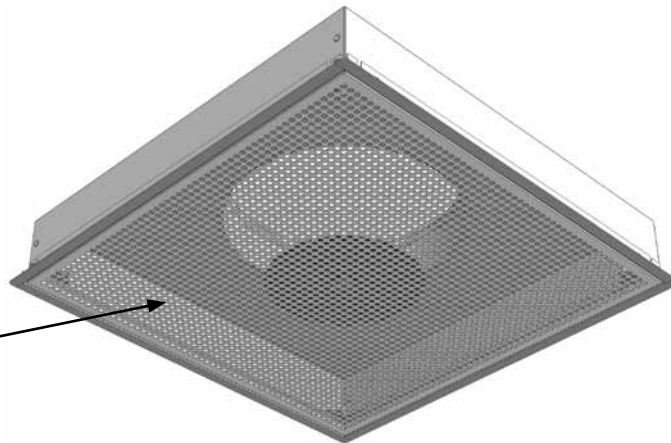
# Versio-V

# PS1-V - PS4-V

Measure / weight  
 Mål / vægt  
 Mått / vikt  
 Mitta / paino  
 Abmessungen / Gewicht  
 Misure / peso  
 Размер / вес  
 Dimensions / Poids



Ød mm	Pattern - Mønster - Mönster - Malli - Muster - Modello - модель - Taille	m kg
200	400	-
250	500	-
315	600	-



Pattern - See page 4  
 Mønster - Se side 4  
 Mönster - Se sida 4  
 Malli - See sivu 4  
 Muster - Siehe Seite 4  
 Modello - Vedi pagina 4  
 модель - See page 4  
 Taille - voir page 4

**Symbols**  
**Symboler**  
**Symboler**  
**Symbolit**  
**Symboler**  
**Simboli**  
**Обозначения**  
**Symboles**



No tools - magnet  
 Ingen værktøj - magnet  
 Ingen verktøy - magnet  
 Ei työkaluja - Magneetit  
 Keine Werkzeuge - Magnet  
 Nessun attrezzi - magnete  
 Без инструмента - магнит  
 Sans outil - Aimants



**S** Supply air  
 Indblæsning  
 Tilluft  
 Sisäänpuhallus  
 Zuluft  
 Aria di mandata  
 Приточная вентиляция  
 Soufflage



**E** Exhaust air  
 Udsugning  
 Frånluft  
 Poistoilma  
 Abluft  
 Aria di estrazione  
 Вытяжная вентиляция  
 Extraction



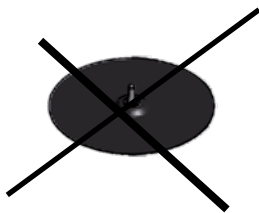
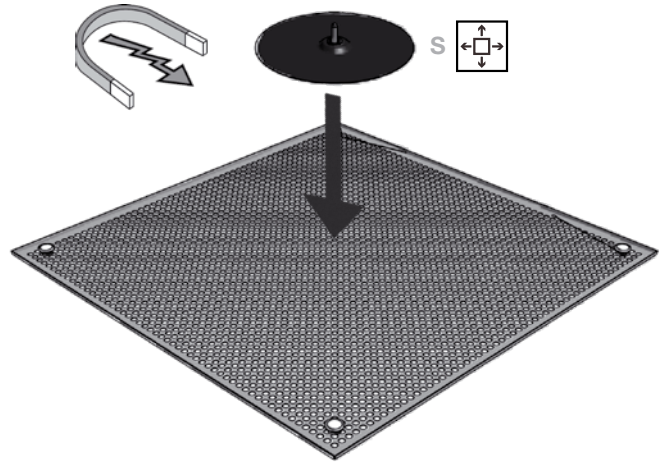
**L** Low impulse principle  
 Lavimpulsprincip  
 Lågimpulsprincip  
 Piennopeuspuhallus  
 Niedrigimpulslüftung  
 Ventilazione a basso impulso  
 Низкоскоростная вентиляция  
 Basse vitesse



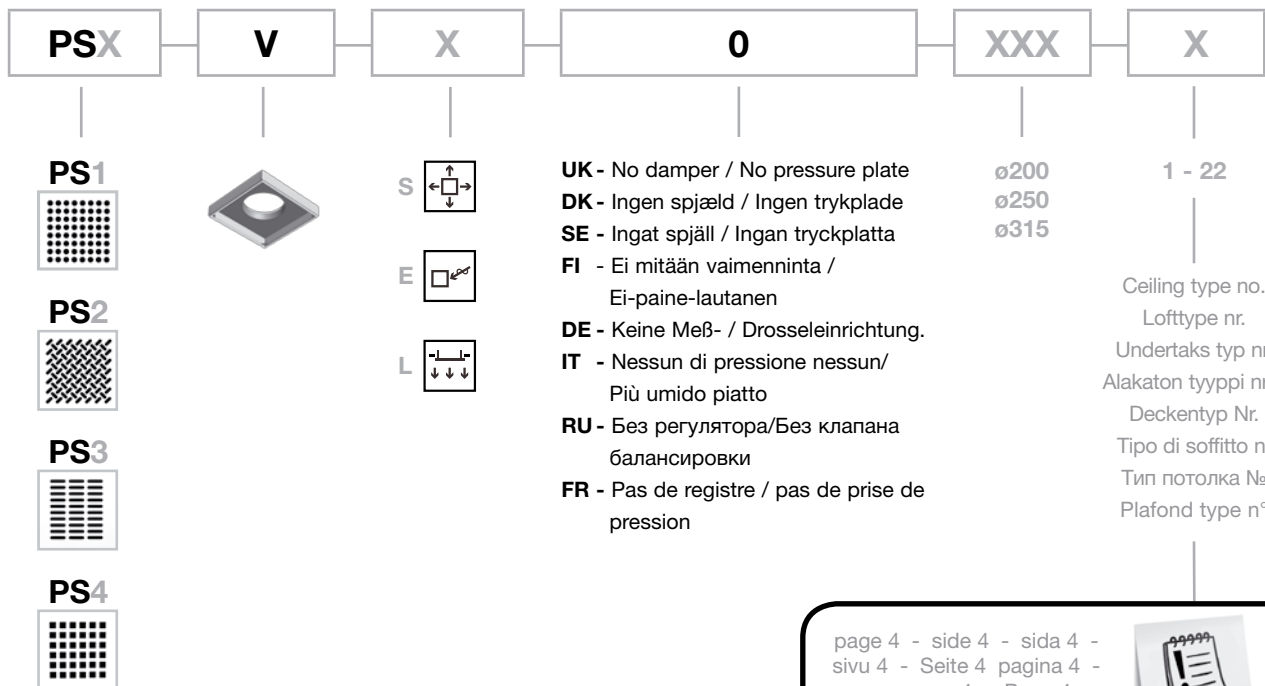
# Versio-V

# PS1-V - PS4-V

- Deflector plate
- Afdækningsplade
- Deflector plate SWE
- Deflector plate FIN
- Deflector plate DE
- Deflector plate ITA
- Deflector plate RUS
- Plaque déflectrice



- Order code
- Bestillings kode
- Beställningskod
- Tilaukoodi
- Bestellcode
- Ordinazione
- Код Заказа
- Codification



page 4 - side 4 - sida 4 -  
 sivu 4 - Seite 4 pagina 4 -  
 страница 4 - Page 4

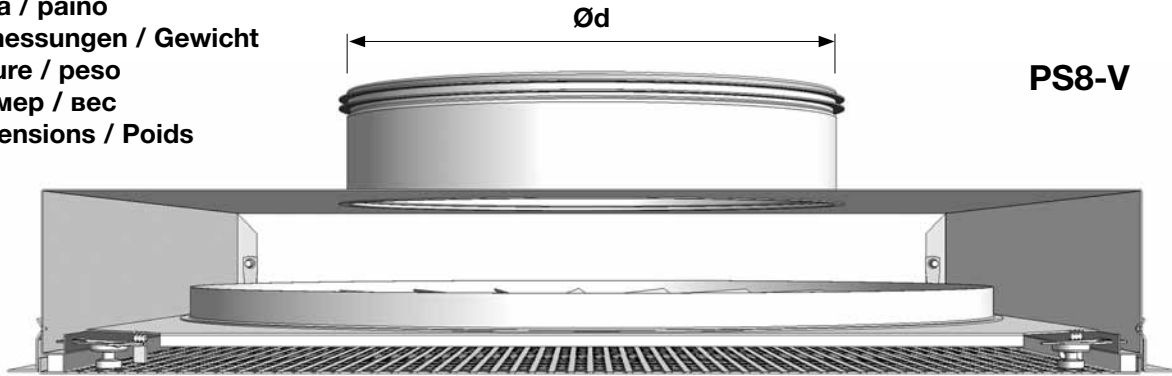




# Versio-V

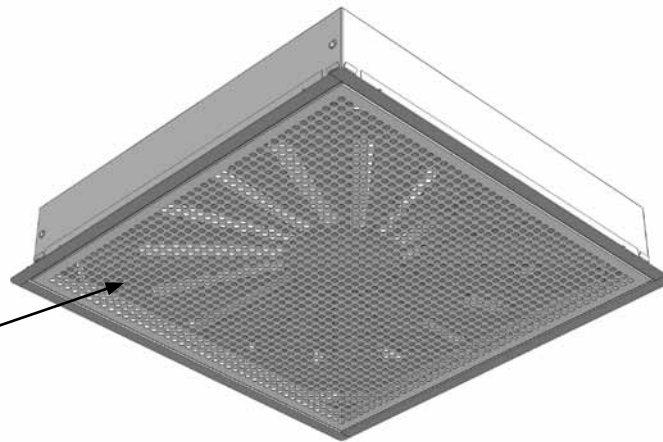
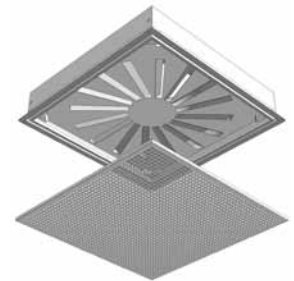
# PS8-V - PS11-V

Measure / weight  
 Mål / vægt  
 Mått / vikt  
 Mitta / paino  
 Abmessungen / Gewicht  
 Misure / peso  
 Размер / вес  
 Dimensions / Poids



PS8-V

Ød mm	Pattern - Mønster - Mönster - Malli - Muster - Modello - модель - Taille	m kg
160	300	-
200	400	-
250	500	-
315	600	-



Pattern - See page 4  
 Mønster - Se side 4  
 Mönster - Se sida 4  
 Malli - See page 4  
 Muster - Siehe Seite 4  
 Modello - See page 4  
 модель - See page 4  
 Taille - voir page 4

**Symbols**  
**Symboler**  
**Symboler**  
**Symbolit**  
**Symboler**  
**Simboli**  
**Обозначения**  
**Symboler**

S  Supply air  
 Indblæsning  
 Tilluft  
 Sisäänpuhallus  
 Zuluft  
 Aria di mandata  
 Приточная вентиляция  
 Soufflage

 No tools - magnet  
 Ingen værktøj - magnet  
 Ingen verktøy - magnet  
 Ei työkaluja - Magneetit  
 Keine Werkzeuge - Magnet  
 Nessun attrezzi - magnete  
 Без инструмента - магнит  
 Sans outil - Aimants

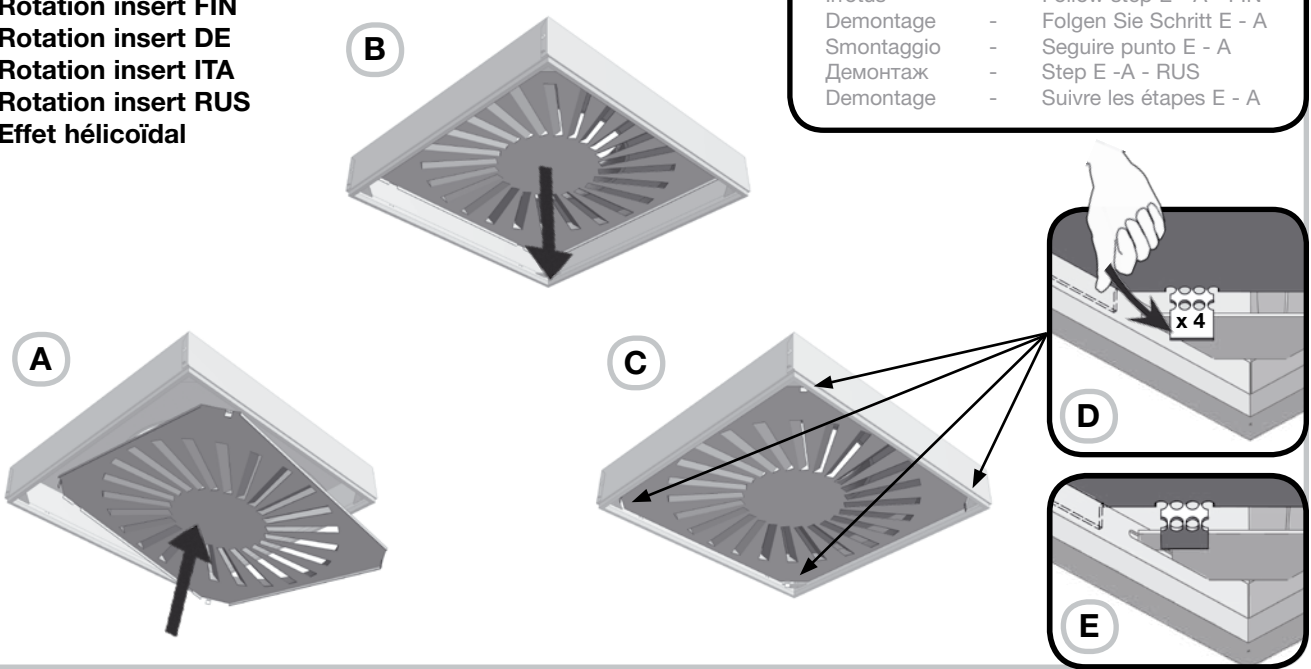


# Versio-V

# PS8-V - PS11-V


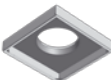
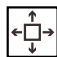



Rotation insert  
 Rotations indsats  
 Rotation insert SWE  
 Rotation insert FIN  
 Rotation insert DE  
 Rotation insert ITA  
 Rotation insert RUS  
 Effet hélicoïdal

Demounting - Follow step E - A  
 Demounting - Følg trin E - A  
 Demounting - Följ steg E - A  
 Irrotus - Follow step E - A - FIN  
 Demontage - Folgen Sie Schritt E - A  
 Smontaggio - Seguire punto E - A  
 Демонтаж - Step E - A - RUS  
 Demontage - Suivre les étapes E - A



Order code  
 Bestillings kode  
 Beställningskod  
 Tilauskoodi  
 Bestellcode  
 Ordinazione  
 Код Заказа  
 Codification

Only supply air - Kun Indblæsning - Kun Tilluft  
 Vain Sisäänpuhallus - Nur Zuluft - Solo Aria di mandata -  
 только Приточная вентиляция - Seulement Soufflage

<b>PSX</b>	<b>V</b>	<b>S</b>	<b>0</b>	<b>XXX</b>	<b>X</b>
<b>PS8</b> 		<b>S</b> 	<b>UK</b> - No damper / No pressure plate <b>DK</b> - Ingen spjæld / Ingen trykplade <b>SE</b> - Inget spjäll / Ingan tryckplatta <b>FI</b> - Ei mitään vaimenninta / Ei-paine-lautanen <b>DE</b> - Keine Meß- / Drosseleinrichtung. <b>IT</b> - Nessun di pressione nessun/ Più umido piatto <b>RU</b> - Без регулятора/Без клапана балансировки <b>FR</b> - Pas de registre / pas de prise de pression	<b>ø160</b> <b>ø200</b> <b>ø250</b> <b>ø315</b>	<b>1 - 22</b> Ceiling type no. Lofttype nr. Undertaks typ nr. Alakaton tyyppi nro. Deckentyp Nr. Tipo di soffitto n. Тип потолка № Plafond type n°
<b>PS9</b> 					
<b>PS10</b> 					
<b>PS11</b> 					

page 4 - side 4 - sida 4 -  
 sivu 4 - Seite 4 pagina 4 -  
 страница 4 - Page 4

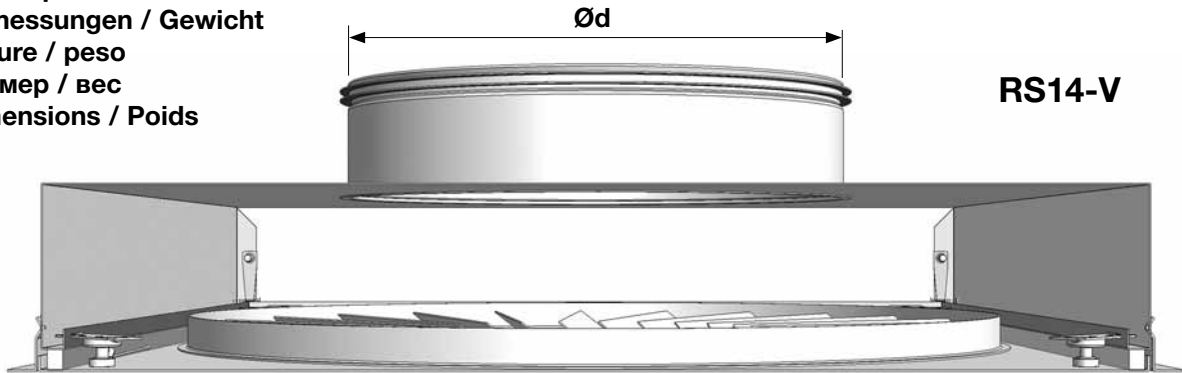




# Versio-V

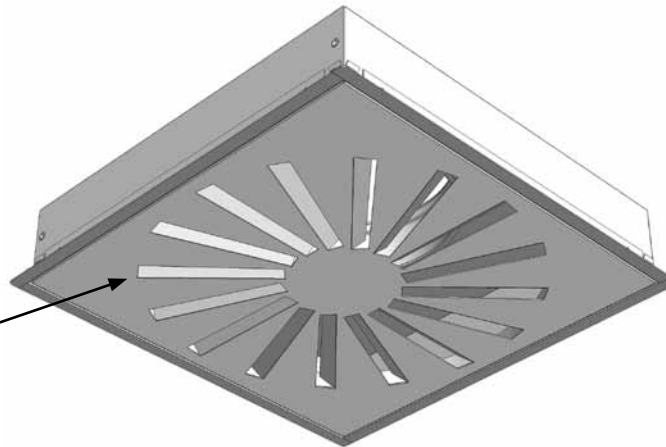
# RS14-V

Measure / weight  
 Mål / vægt  
 Mått / vikt  
 Mitta / paino  
 Abmessungen / Gewicht  
 Misure / peso  
 Размер / вес  
 Dimensions / Poids



**RS14-V**

Ød mm	Pattern - Mønster - Mönster - Malli - Muster - Modello - модель - Taille	m kg
160	300	-
200	400	-
250	500	-
315	600	-



Pattern - See page 4  
 Mønster - Se side 4  
 Mönster - Se sida 4  
 Malli - See page 4  
 Muster - Siehe Seite 4  
 Modello - See page 4  
 модель - See page 4  
 Taille - voir page 4

**Symbols**  
**Symboler**  
**Symboler**  
**Symbolit**  
**Symbole**  
**Simboli**  
**Обозначения**  
**Symboles**

S



Supply air  
 Indblæsning  
 Tilluft  
 Sisäänpuhallus  
 Zuluft  
 Aria di mandata  
 Приточная вентиляция  
 Soufflage

E



Exhaust air  
 Udsugning  
 Frånluft  
 Poistoilma  
 Abluft  
 Aria di estrazione  
 Вытяжная вентиляция  
 Extraction



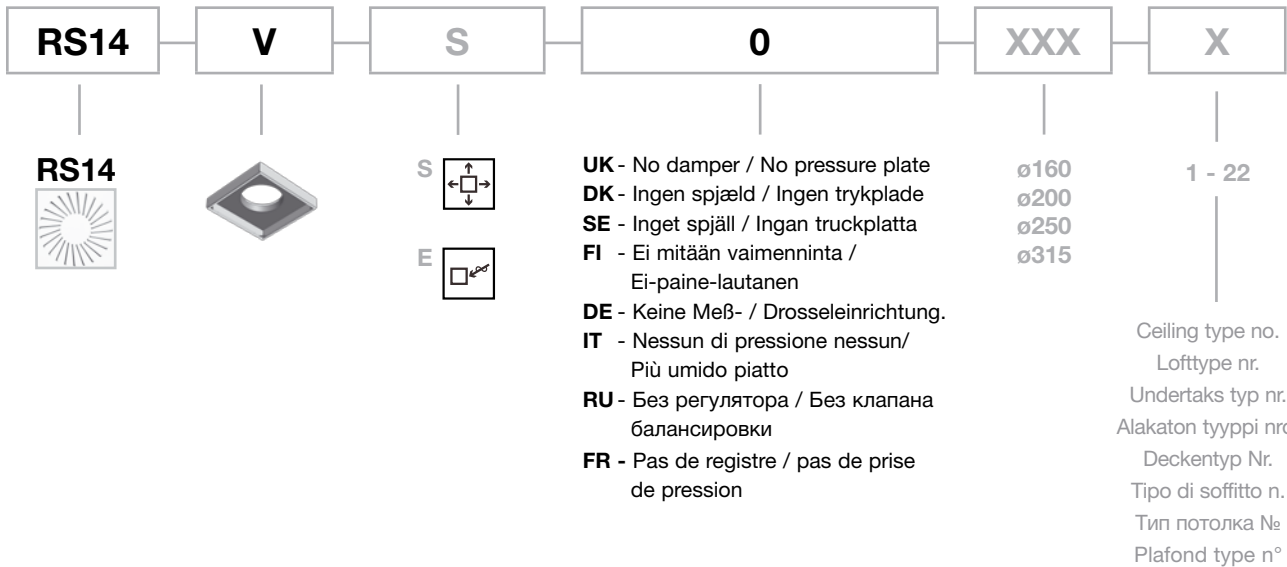
No tools - magnet  
 Ingen værktøj - magnet  
 Ingen verktyg - magnet  
 Ei työkaluja - Magneetit  
 Keine Werkzeuge - Magnet  
 Nessun attrezzi - magnete  
 Без инструмента - магнит  
 Sans outil - Aimants




# Versio-V

# RS14-V

Order code  
 Bestillings kode  
 Beställningskod  
 Tilauskoodi  
 Bestellcode  
 Ordinazione  
 Код Заказа  
 Codification



page 4 - side 4 - sida 4 -  
 sivu 4 - Seite 4 pagina 4 -  
 страница 4 - Page 4

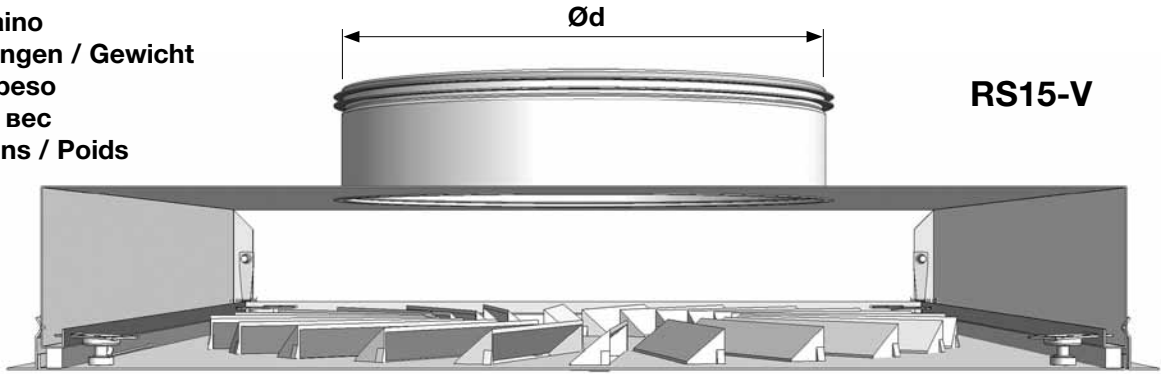




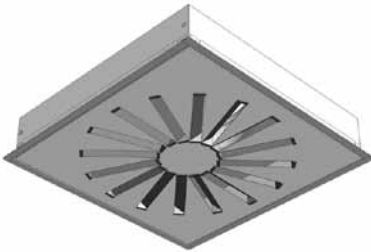
# Versio-V

# RS15-V - RS16-V

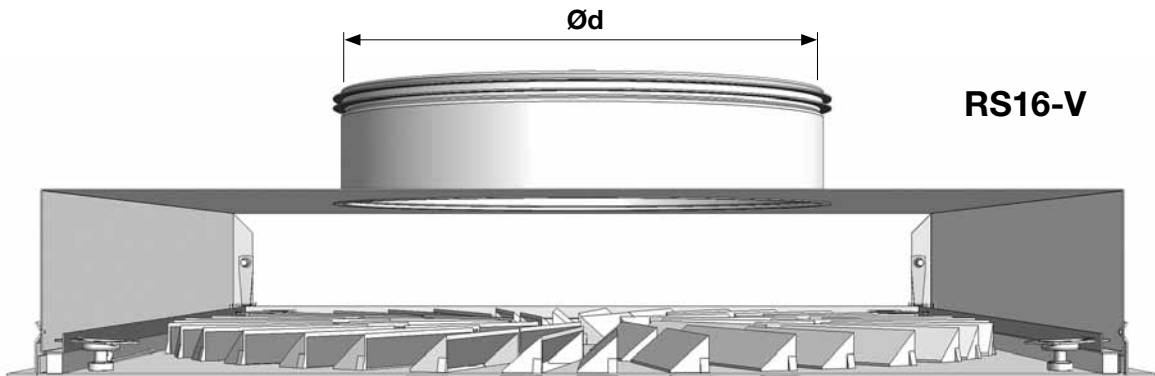
Measure / weight  
 Mål / vægt  
 Mått / vikt  
 Mitta / paino  
 Abmessungen / Gewicht  
 Misure / peso  
 Размер / вес  
 Dimensions / Poids



**RS15-V**



Ød mm	Pattern - Mønster - Mönster - Malli - Muster - Modello - модель - Taille	m kg
200	400	-
250	500	-
315	600	-




**RS16-V**



Ød mm	Pattern - Mønster - Mönster - Malli - Muster - Modello - модель - Taille	m kg
315	600	-

**Symbols**  
**Symboler**  
**Symboler**  
**Symbolit**  
**Symbole**  
**Simboli**  
**Обозначения**  
**Symboles**

**S**  Supply air  
 Indblæsning  
 Tilluft  
 Sisäänpuhallus  
 Zuluft  
 Aria di mandata  
 Приточная вентиляция  
 Soufflage

**E**  Exhaust air  
 Udsugning  
 Frånluft  
 Poistoilma  
 Abluft  
 Aria di estrazione  
 Вытяжная вентиляция  
 Extraction

 No tools - magnet  
 Ingen værktøj - magnet  
 Ingen verktyg - magnet  
 Ei työkaluja - Magneetit  
 Keine Werkzeuge - Magnet  
 Nessun attrezzi - magnete  
 Без инструмента - магнит  
 Sans outil - Aimants

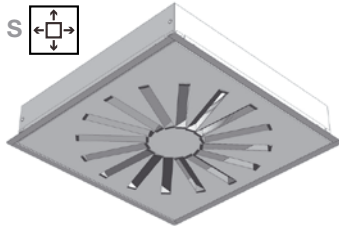


# Versio-V

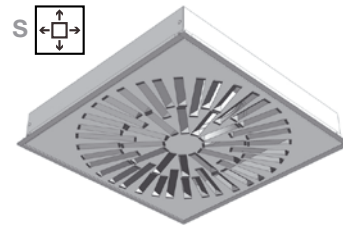
# RS15-V - RS16-V

Supply air / Exhaust air  
 Indblæsning / Udsugning  
 Tilluft / Frånluft  
 Sisäänpuhallus / Poistoilma  
 Zuluft / Abluft  
 Aria di mandata / Aria di estrazione  
 Приточная вентиляция / Вытяжная вентиляция  
 Soufflage / Extraction

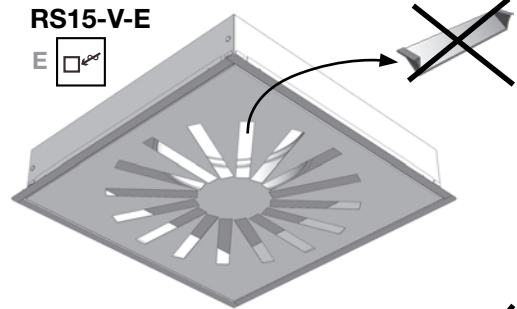
RS15-V-S



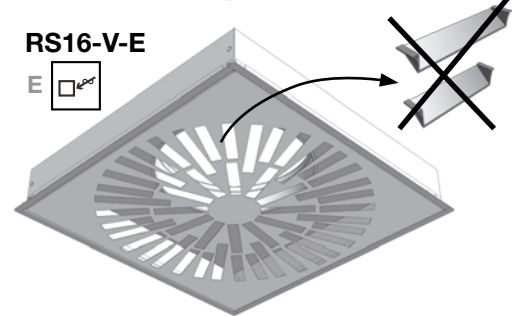
RS16-V-S



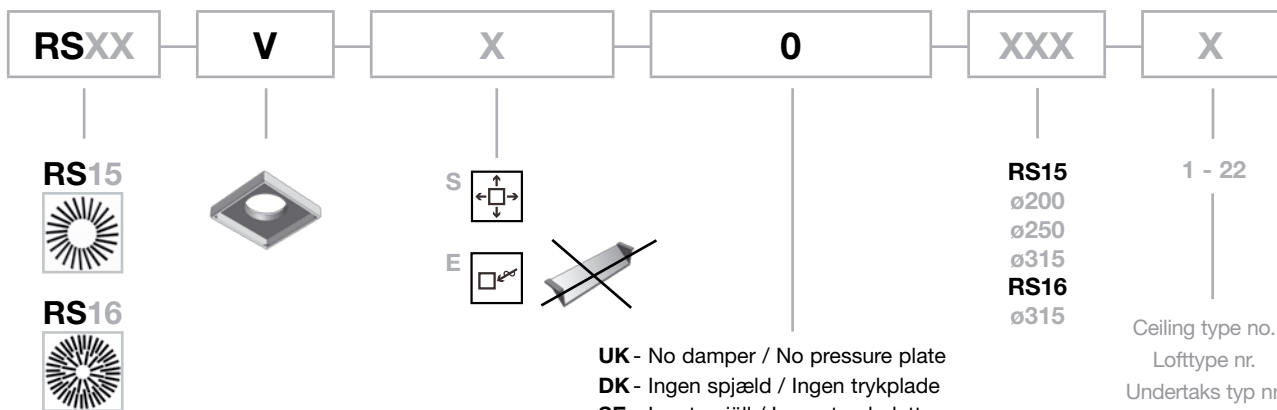
RS15-V-E



RS16-V-E



Order code  
 Bestillings kode  
 Beställningskod  
 Tilauskoodi  
 Bestellcode  
 Ordinazione  
 Код Заказа  
 Codification



UK - No damper / No pressure plate  
 DK - Ingen spjæld / Ingen trykplade  
 SE - Inget spjäll / Ingan truckplatta  
 FI - Ei mitään vaimenninta /  
 Ei-paine-lautanen  
 DE - Keine Meß- / Drosseleinrichtung.  
 IT - Nessun di pressione nessun/  
 Più umido piatto  
 RU - Без регулятора / Без клапана  
 - балансировки  
 FR - Pas de registre / pas de prise  
 de pression

page 4 - side 4 - sida 4 -  
 sivu 4 - Seite 4 pagina 4 -  
 страница 4 - Page 4





# Versio-V

# RS15-V - RS16-V

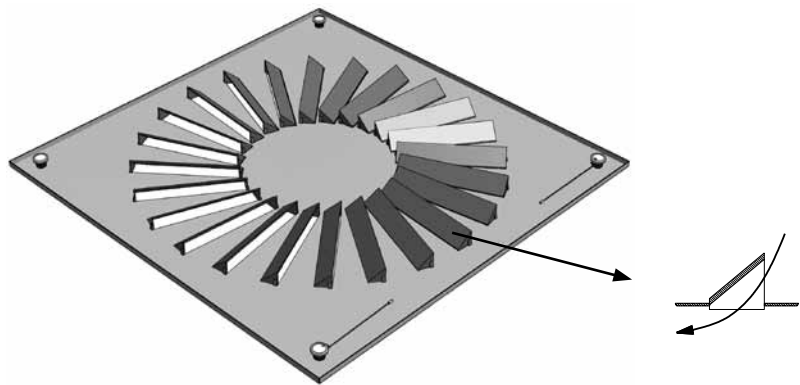
- Supply air - Adjustable bars
- Indblæsning - Stilbare lameller
- Tilluft - Ställbara lameller
- Sisäänpuhallus - Adjustable bars FIN
- Zuluft - Verstellbaren Lamellen
- Aria di mandata - Deflettori regolabili
- Приточная вентиляция - Adjustable bars RUS
- Soufflage - déflecteurs réglables

Example - Eksempel - Exempel  
 Esimerkki - Beispiel - Esempio  
 Пример - Exemple

RS15  
 S

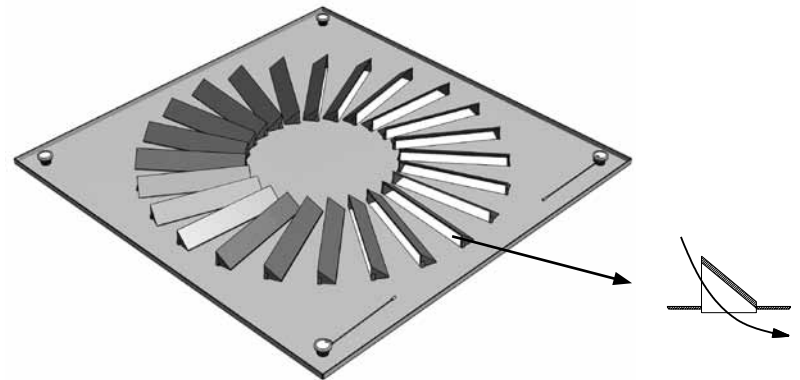
RS15  
 S

**Standard** - Inward swirl  
**Standard** - Indadvendt rotation  
**Standard** - Inåtvänd rotation  
**Standard** - Pyörrehajotin sisääpäin  
**Standard** - Innendrall  
**Standard** - Rotazione verso l'interno  
**Standard** - Вихревой 'в центр'  
**Standard** - Rotation intérieure



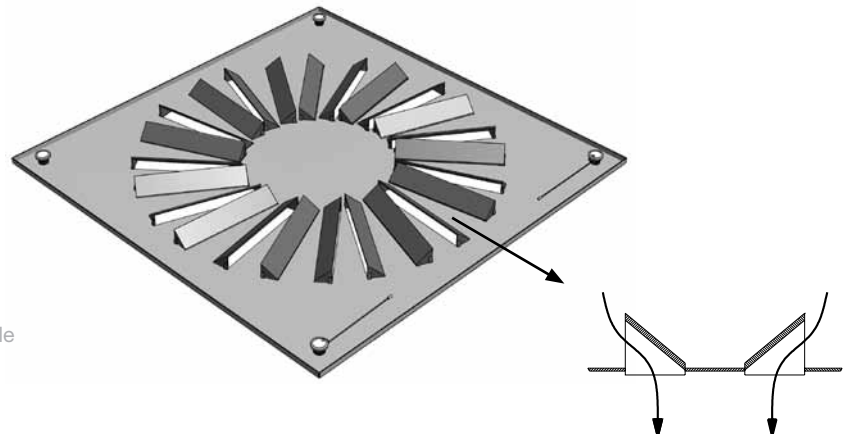
RS15  
 S

**Standard** - Outward swirl  
**Standard** - Udadvendt rotation  
**Standard** - Utåtvänd rotation  
**Standard** - Pyörrehajotin ulospäin  
**Standard** - Außendrall  
**Standard** - Rotazione verso l'esterno  
**Standard** - Вихревой 'от центра'  
**Standard** - Rotation extérieure



RS15  
 S

**Standard** - Vertical supply air  
**Standard** - Vertikal Indblæsning  
**Standard** - Vertikal inblåsning  
**Standard** - Pystysuora puhallus  
**Standard** - Vertikale Luftzufuhr  
**Standard** - Immissione dell'aria in direzione verticale  
**Standard** - Вертикальная приточная вентиляция  
**Standard** - Soufflage vertical

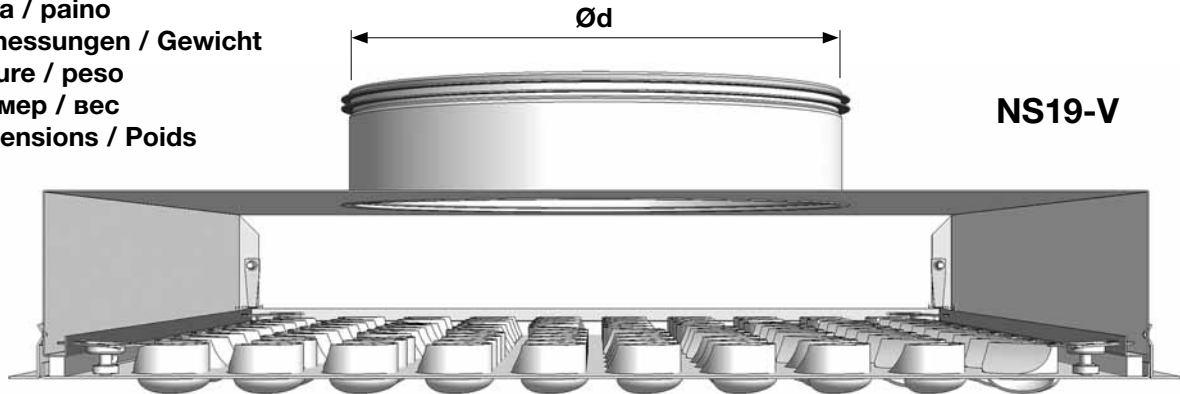




# Versio-V

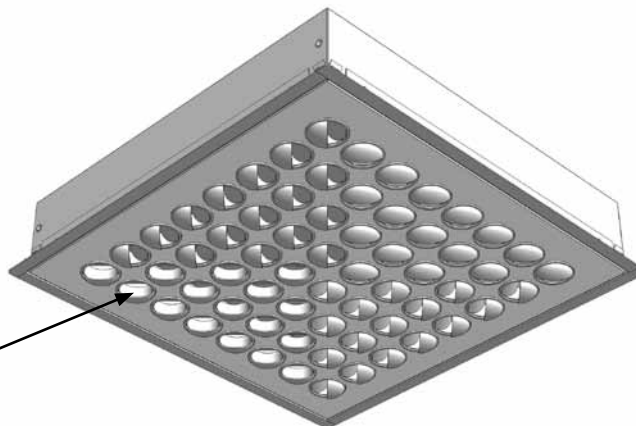
# NS19-V

Measure / weight  
 Mål / vægt  
 Mått / vikt  
 Mitta / paino  
 Abmessungen / Gewicht  
 Misure / peso  
 Размер / вес  
 Dimensions / Poids



**NS19-V**

Ød mm	Pattern - Mønster - Mönster - Malli - Muster - Modello - модель - Taille	m kg
160	300	-
200	400	-
250	500	-
315	600	-



Pattern - See page 4  
 Mønster - Se side 4  
 Mönster - Se sida 4  
 Malli - See page 4  
 Muster - Siehe Seite 4  
 Modello - See page 4  
 модель - See page 4  
 Taille - voir page 4

**Symbols**  
**Symboler**  
**Symboler**  
**Symbolit**  
**Symboler**  
**Simboli**  
**Обозначения**  
**Symbols**



Standard - Rotation  
 Standard - Rotation  
 Standard - Rotation  
 Standard - Pyörrevirta  
 Standard - Drall ( Rotation )  
 Standard - Rotazionale  
 Standard - Вихревой  
 Standard - Hélicoïdal



4 - way  
 4 - vejs  
 4 - vägs  
 4 - suuntaa  
 4 - seitig  
 4 - vie  
 4 - сторонний  
 4 - directions



3 - way  
 3 - vejs  
 3 - vägs  
 3 - suuntaa  
 3 - seitig  
 3 - vie  
 3 - сторонний  
 3 - directions



2 - way  
 2 - vejs  
 2 - vägs  
 2 - suuntaa  
 2 - seitig  
 2 - vie  
 2 - сторонний  
 2 - directions



1 - way  
 1 - vejs  
 1 - vägs  
 1 - suuntaa  
 1 - seitig  
 1 - via  
 1 - сторонний  
 1 - direction



2 - way corner  
 2 - vejs hjørne  
 2 - vägs hörn  
 2 - suuntaa, nurkka  
 2 - seitig über Eck  
 2 - vie Angolare  
 2-сторонний угловой  
 2 - directions coin



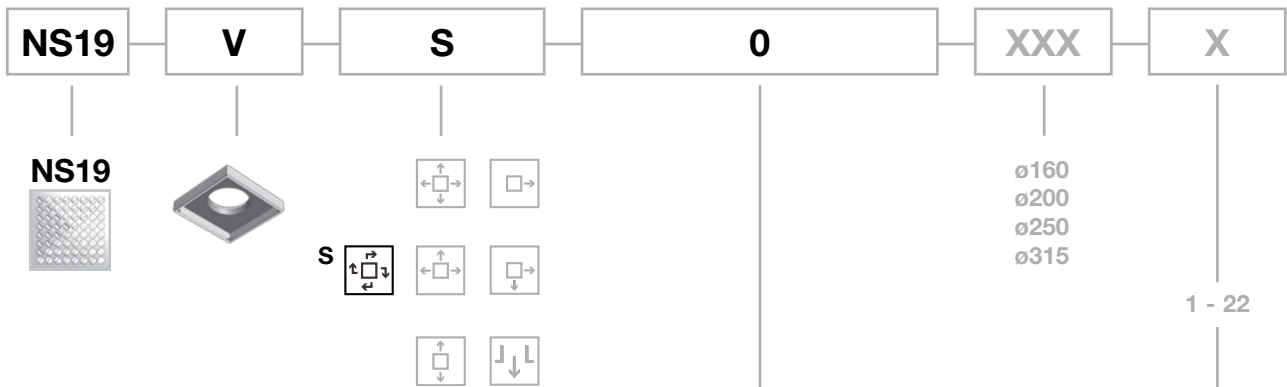
Vertical supply air  
 Vertikal indblæsning  
 Vertikal inblåsning  
 Pystysuora puhallus  
 Vertikale luftzufuhr  
 Immissione dell'aria in direzione verticale  
 Вертикальная приточная вентиляция  
 Soufflage vertical



# Versio-V

# NS19-V

Order code  
Bestillings kode  
Beställningskod  
tilauskoodi  
Bestellcode  
Ordinazione  
Код Заказа  
Codification



**UK** - No damper / No pressure plate  
**DK** - Ingen spjæld / Ingen trykplade  
**SE** - Inget spjällr / Ingan tryckplatta  
**FI** - Ei mitään vaimenninta /  
 Ei-paine-lautanen  
**DE** - Keine Meß- / Drosseleinrichtung.  
**IT** - Nessun di pressione nessun/  
 Più umido piatto  
**RU** - Без регулятора/Без клапана  
 балансировки  
**FR** - Pas de registre / pas de prise  
 de pression

Ceiling type no.  
 Lofttype nr.  
 Undertaks typ nr.  
 Alakaton tyyppi nro.  
 Deckentyp Nr.  
 Tipo di soffitto n.  
 Тип потолка №  
 Plafond type n°

Page 4 - side 4 - sida 4  
 sivu 4 - Seite 4  
 pagina 4 - страница 4






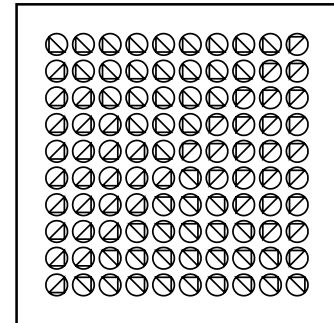
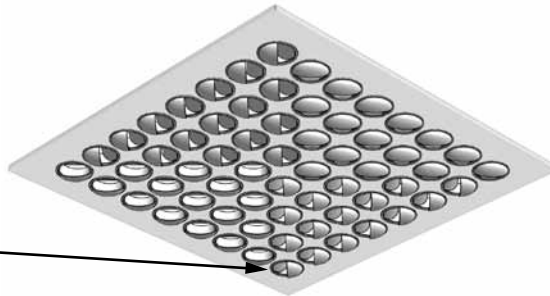
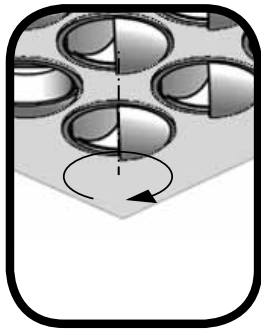
# Versio-V

# NS19-V

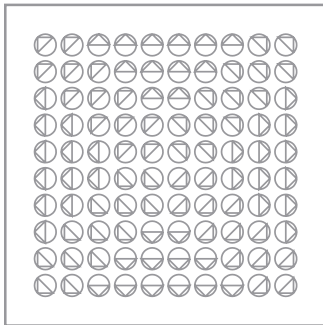
- Air patterns - Individually adjustable nozzles**
- Luftmønstre - Individuelt stilbare dyser**
- Dysinställning - Individuellt ställbara dysor**
- Suuttimien säätö - Individually adjustable nozzles FIN**
- Luftführung - Einzel einstellbaren Düsen**
- Tipologia di lancio - Ugelli singolarmente regolabili**
- Направление струи - Individually adjustable nozzles RUS**
- Profils de soufflage - buses individuelles ajustables**

- Standard - Rotation
- Standard - Rotation
- Standard - Rotation
- Standard - Pyörrevirta
- Standard - Drall ( Rotation )
- Standard - Rotazionale

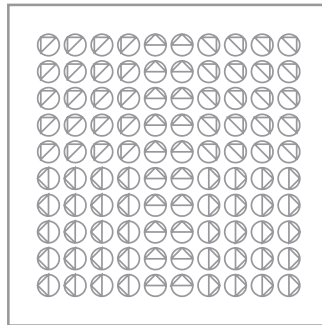
**S**  standard - Вихревой  
Standard - Hélicoïdal



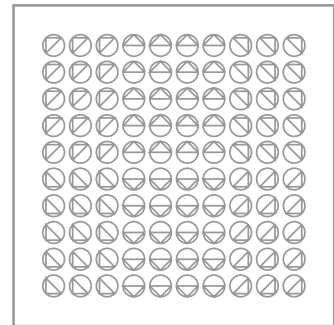
**S** 



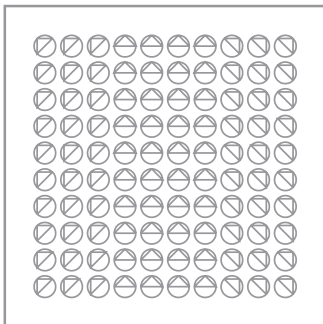
**S** 



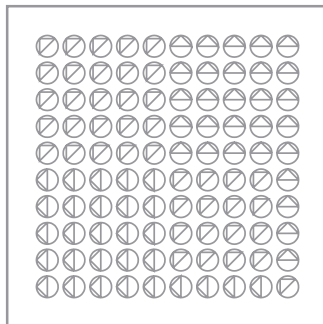
**S** 



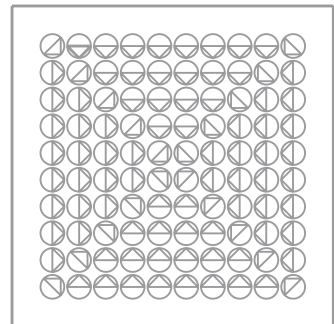
**S** 



**S** 



**S** 

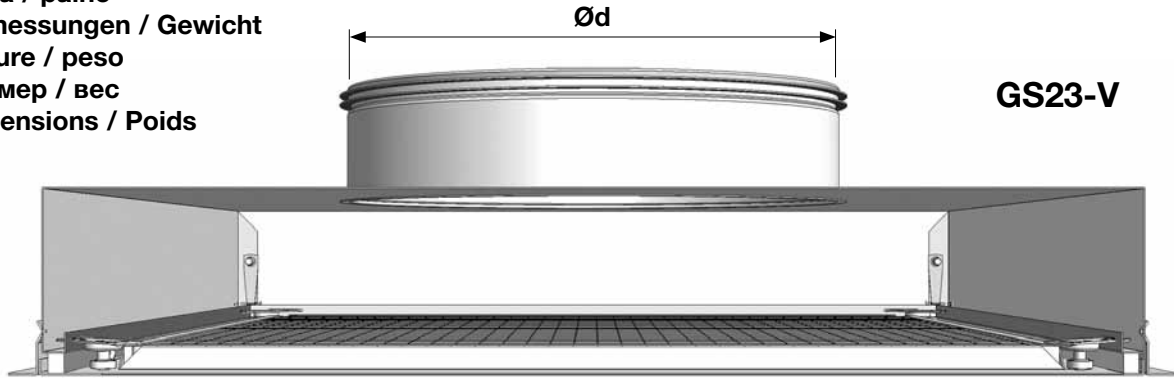




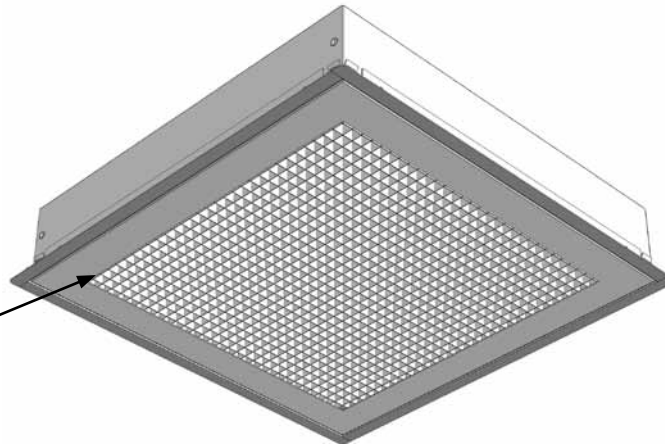
# Versio-V

# GS23-V

Measure / weight  
 Mål / vægt  
 Mått / vikt  
 Mitta / paino  
 Abmessungen / Gewicht  
 Misure / peso  
 Размер / вес  
 Dimensions / Poids

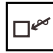


Ød mm	Pattern - Mønster - Mönster - Malli - Muster - Modello - модель - Taille	m kg
160	300	-
200	400	-
250	500	-
315	600	-



Pattern - See page 4  
 Mønster - Se side 4  
 Mönster - Se sida 4  
 Malli - See page 4  
 Muster - Siehe Seite 4  
 Modello - See page 4  
 модель - See page 4  
 Taille - voir page 4

**Symbols**  
**Symboler**  
**Symboler**  
**Symbolit**  
**Symboler**  
**Simboli**  
**Обозначения**  
**Symboles**

**E**  Exhaust air  
 Udsugning  
 Frånluft  
 Poistoilma  
 Abluft  
 Aria di estrazione  
 Вытяжная вентиляция  
 Extraction

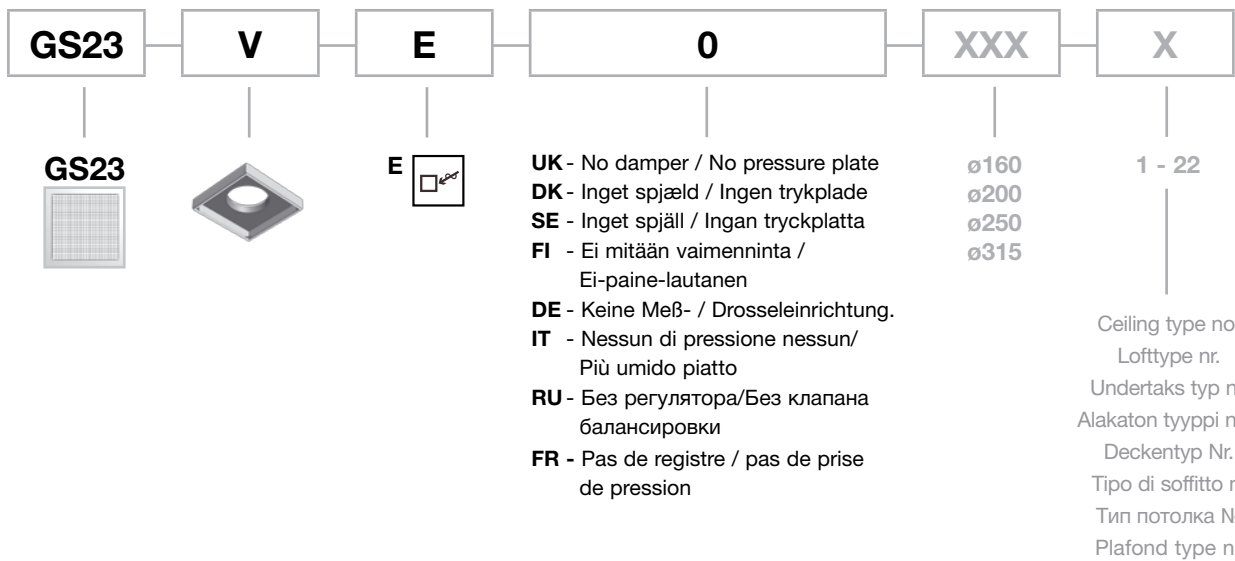
 No tools - magnet  
 Ingen værktøj - magnet  
 Ingen verktøy - magnet  
 Ei työkaluja - Magneetit  
 Keine Werkzeuge - Magnet  
 Nessun attrezzi - magnete  
 Без инструмента - магнит  
 Sans outil - Aimants



# Versio-V

# GS23-V

Order code  
 Bestillings kode  
 Beställningskod  
 Tilauskoodi  
 Bestellcode  
 Ordinazione  
 Код Заказа  
 Codification



page 4 - side 4 - sida 4 -  
 sivu 4 - Seite 4 pagina 4 -  
 страница 4 - Page 4



**Support**  
**Hjælp**  
**Hjälp**  
**Tuotetuki**  
**Unterstützung**  
**Supporto**  
**Помощь**  
**Support**

**UK** - Here you can find product updates/mounting instructions and support telephone number/mail.

**www.lindab.com**

Right to alterations reserved.

**DK** - Her kan du finde seneste produkt opdateringer/ montagevejledninger samt support tlf. nr/mail.

**www.lindab.dk**

Ret til ændringer forbeholdes.

**SE** - Här kan du alltid hitta senaste produktuppdateringarna/montageanvisningarna samt support tel. /e-mail.

**www.lindab.se**

Rätt till ändringar förbehålles.

**FI** - Täältä löydät uusimmat tuotetiedot ja asennusohjeet sekä tuotetuen yhteystiedot.

**www.lindab.fi**

Oikeus muutoksiin pidätetään.

**DE** - Hier finden Sie aktuelle Produktinformationen/ Montageanleitungen und Telefonnummer/ E-Mail-Adressen der Ansprechpartner.

**www.lindab.de**

Änderungen vorbehalten.

**IT** - Qui potete trovare istruzioni di montaggio, informazioni sul prodotto ed un supporto tecnico qualificato Tel. 011 9952099 - e-mail: lindab@lindab.it

**www.lindab.it**

Soggetto a modifica senza obbligo di preavviso.

**RU** - Здесь вы можете найти обновления изделия/ инструкции по монтажу и техн. поддержку по тел. / электронной почте.

**www.lindab.ru**

Сохраняется право на внесение изменений

**FR** - Vous trouverez les fiches produits ou de montage actualisées ainsi que les coordonnées du support téléphonique à l'adresse suivante :

**www.lindab.fr**

Toutes modifications réservées.

**Do you have trouble finding your local contacts  
please go to:**

**www.lindabcomfort.com**

**VERSIO-V-04032011**



**www.lindabcomfort.com**