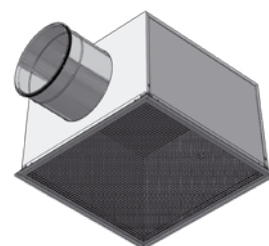
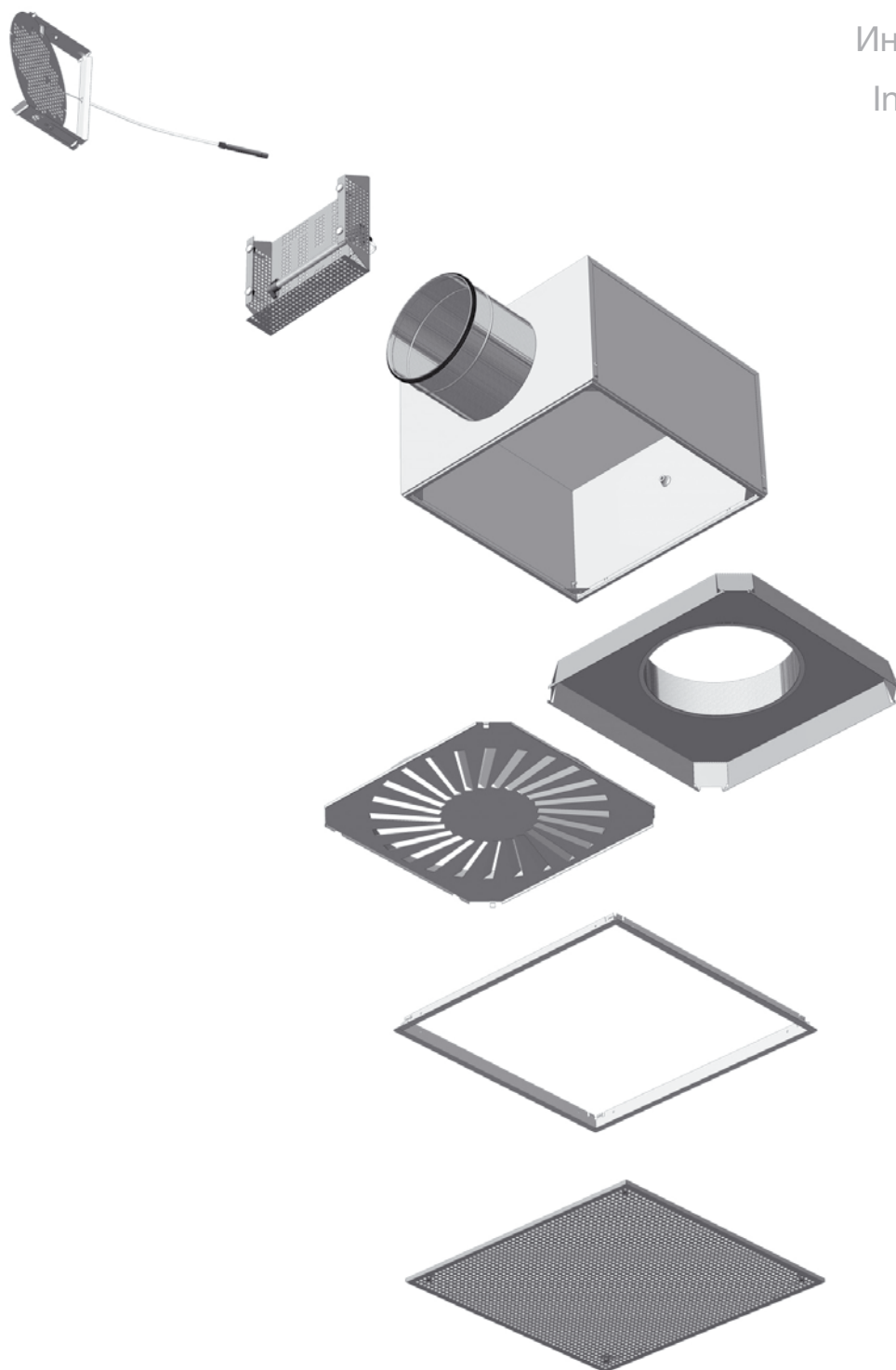




VERSIO-H


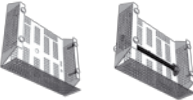


Mounting instruction
Montage vejledning
Montageanvisning
Asennusohje
Montageanweisung
Istruzioni di montaggio
Инструкция по монтажу
Instructions de montage





VERSIO-H

Contents
Indhold
Innehållsförteckning
Sisällysluettelo
Inhalt
Sommario
Содержание
Sommaire

	Damper - Spjæld - Spjäll - Säätöpelti - Drossel - Serranda - Регулятор - Registre.....	3
	4
	Frame - Ramme - Ram - Kehys - Rahmen - Telaio - Рамка - Cadre.....	5
	Service wires - Service wirer - Service vajror - Huoltovajjerit - Service Drähte - Cavi per manutenzione - Сервисный трос - Câbles de maintien.....	6
	PS1-4-H.....	7
	PS8-11-H.....	10
	RS14-H.....	13
	RS15-16-H.....	15
	RS19-H.....	18
	GS23-H.....	22

Maintenance
Vedligeholdelse
Underhåll
Huolto
Wartung
Manutenzione
Обслуживание
Entretien

UK - The diffuser can be demounted and vacuum cleaned by using a smooth nozzle brush or wiped off by using a sponge or a damp soft cotton cloth

DK - Diffusoren kan demonteres og støvsuges med et blødt børstestykke eller aftørres med en fugtig klud.

SE - Donet kan demonteras och dammsugas med ett mjukt borstmunstycke eller torkas av med en fuktig trasa.

FI - Laite voidaan puhdistaa imurilla käyttäen pehmeää harjaosaa tai se voidaan pyyhkiä kostutetulla kangasliinalla.

DE - Der Durchlass kann zur Reinigung demontiert werden. Die Reinigung erfolgt entweder mit einem Staubsauger mit einer weichen Düsenbürste oder mit einem weichen Baumwolltuch, das in klares Wasser getaucht und gut ausgewrungen wurde.

IT - Il diffusore può essere pulito con una spazzola morbida oppure con una spugna o un panno di cotone leggermente umidi.

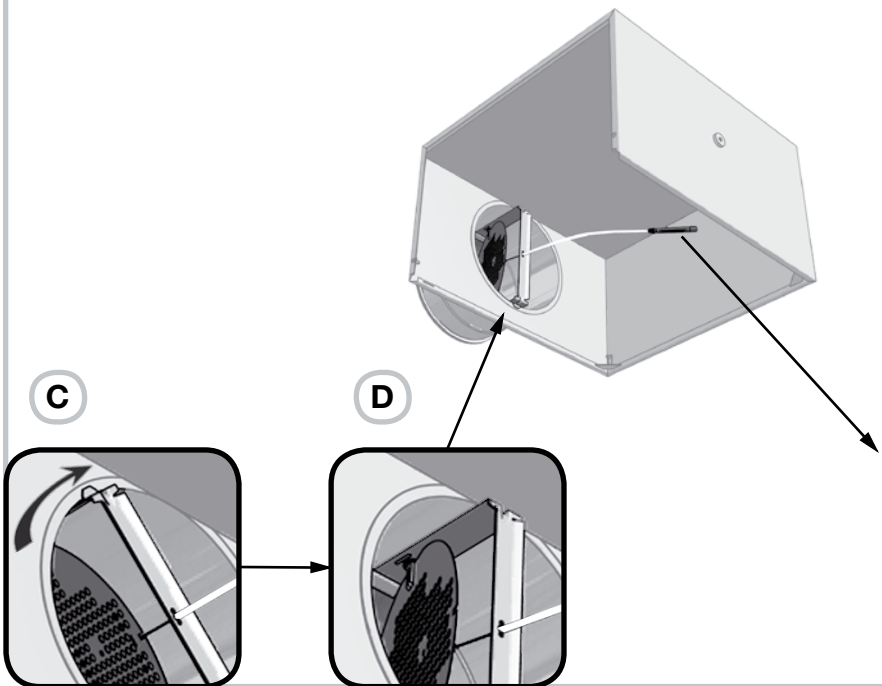
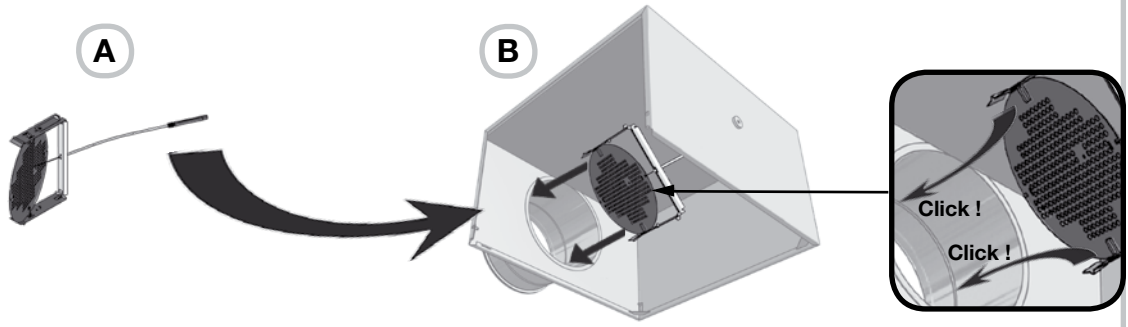
RU - Диффузор можно чистить с помощью пылесоса с гладкой насадкой, вытирать губкой или влажной сильно отжатой хлопчатобумажной тканью.


FR - Le diffuseur peut être démonté et nettoyé avec une brosse d'aspirateur, une éponge propre ou un chiffon humide doux en coton



VERSIO-H

Damper
 Spjæld
 Spjäll
 Säätöpelti
 Drossel
 Serranda
 Регулятор
 Registre

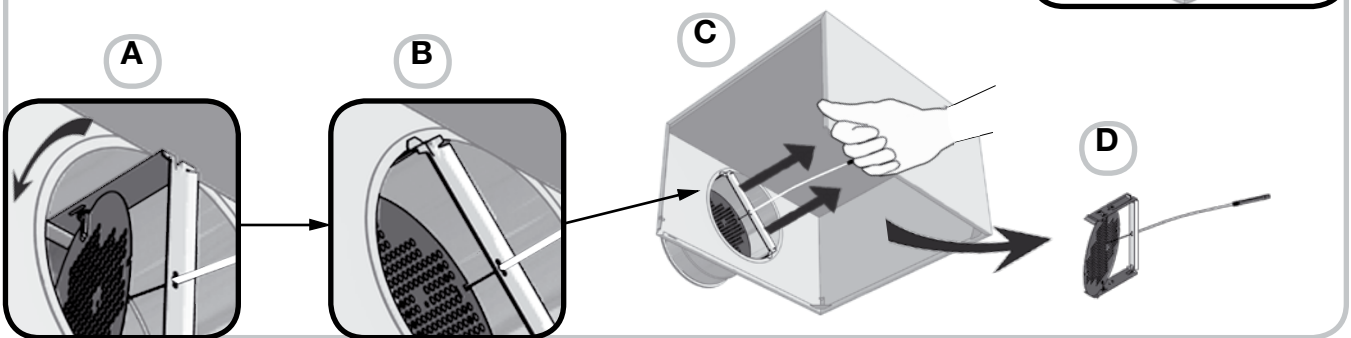
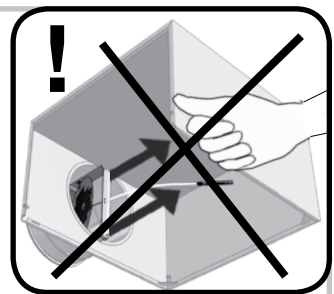




Open / closed damper
 Åbent / lukket spjæld
 Öppet / Stängt spjäll
 Säätöpelti auki / kiinni
 Geöffnete / Geschlossene Drossel
 Serranda aperta / chiusa
 Заслонка регулятора открыта / закрыта
 Registre ouvert / fermé

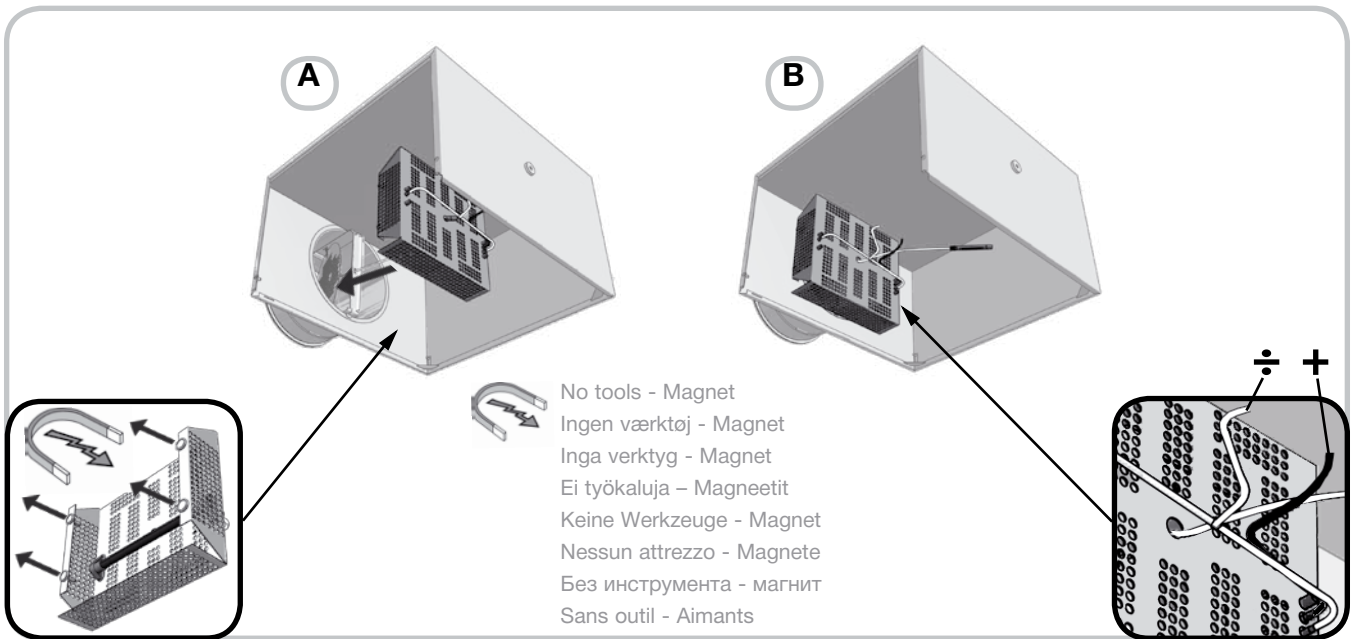
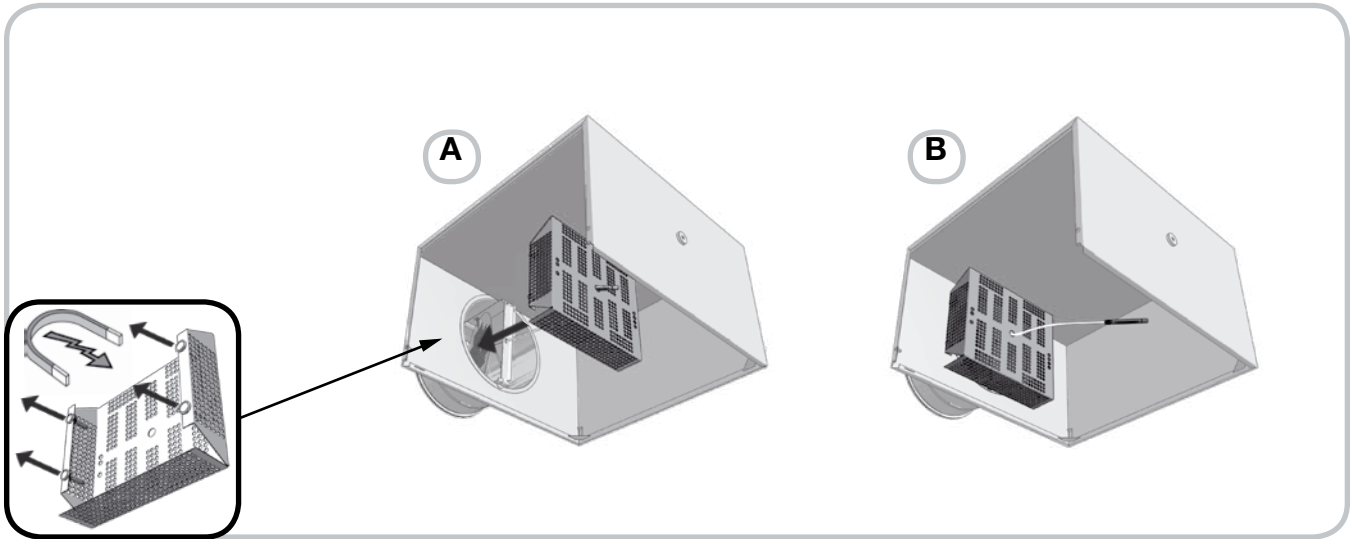


Demounting
 Demonerung
 Demonerung
 Irrotus
 Demontage
 Smontaggio
 Демонтаж
 Démontage

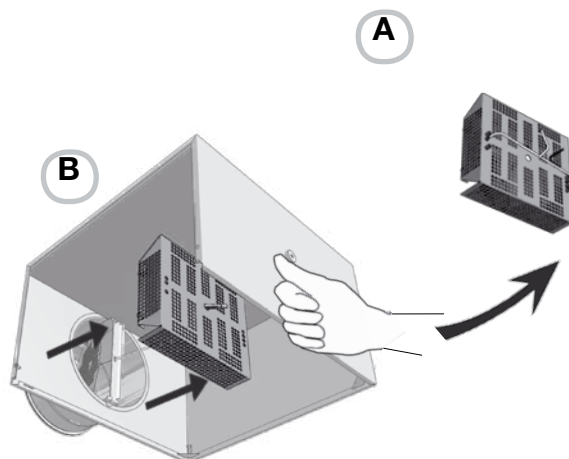




VERSIO-H



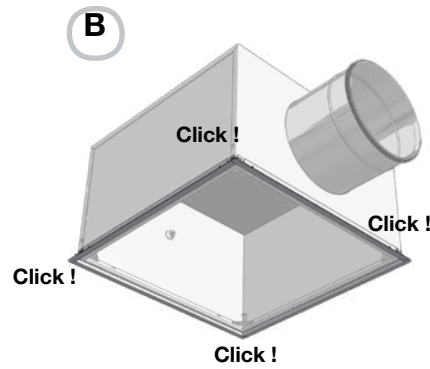
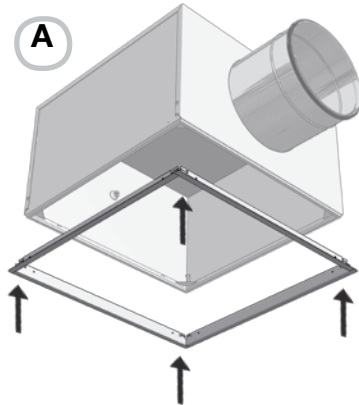
Demounting
Demontering
Demontering
Irrutus
Demontage
Smontaggio
Демонтаж
Démontage



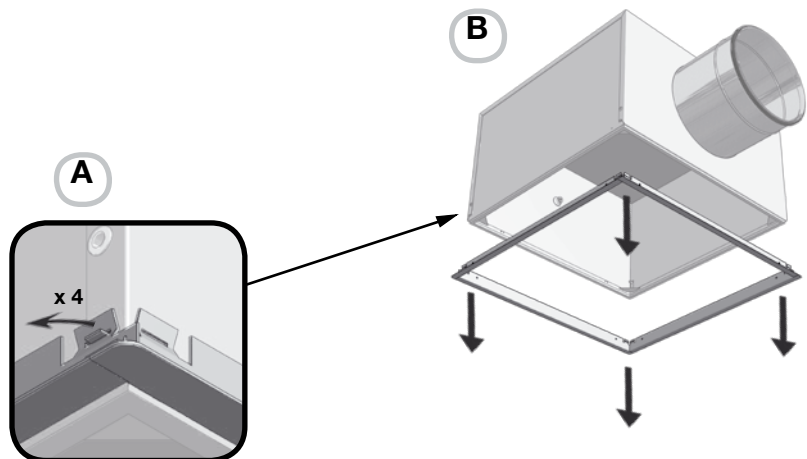


VERSIO-H

Frame
 Ramme
 Ram
 Kehys
 Rahmen
 Telaio
 Рамка
 Cadre



Demounting
 Demontering
 Demonerung
 Irrotus
 Demontage
 Smontaggio
 Демонтаж
 Démontage



Important
Viktigt
Viktigt
Tärkeä
Wichtig
Importante
важно
Important



UK - The choice of frame or full faceplate with no frame, depends on which ceiling system and air pattern that are chosen.
 Go to chapter "Versio Ceiling systems" for detailed explanation.

DK - Valg af ramme eller fuld bundplade uden ramme, afhænger af hvilket loftsystem og mønster man vælger.
 Se afsnittet "Versio Loftsystemer" for detaljeret beskrivelse.

SE - Valet utav ram eller hel bottenplatta utan ram beror på vilken typ av undertakssystem och perforeringstyp som är vald.
 Läs under kapitlet "Versio Undertakssystem" för detaljerad förklaring.

FI - The choice of frame or full faceplate with no frame, depends on which ceiling system and air pattern that are chosen.
 Go to chapter "Versio Kattojärjestelmät" for detailed explanation.

DE - Ob die Frontplatte aus einem Stück oder mit einem Rahmen ist, hängt vom gewünschten Deckensystem und Muster ab.
 Gehen Sie zu Kapitel "Versio Deckensysteme" für detaillierte Erklärung.

IT - La scelta di utilizzare una piastra munita di cornice o meno dipende dal tipo di controsoffitto e di pattern di diffusione scelti.
 Per ulteriori informazioni fare riferimento al capitolo "Versio Sistemi di controsoffitto"

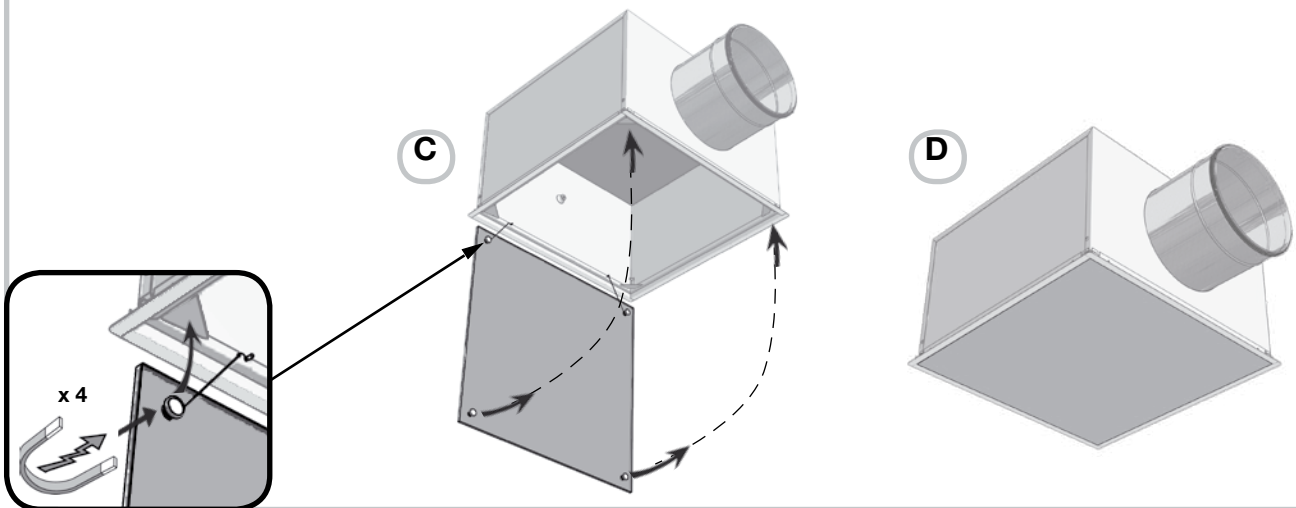
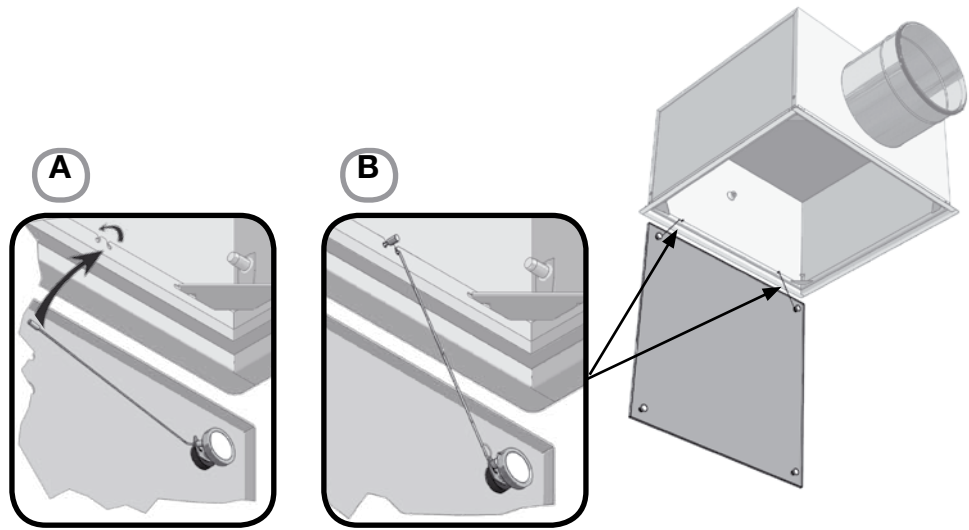
RU - Выбор рамки и лицевой части зависит от типа потолочной системы. Полная информация в каталоге в разделе Versio Адаптация к потолочной системе

FR - Le choix de cadre ou façade sans cadre dépend du système de plafond et du type de diffusion choisis.
 Voir le chapitre "Systèmes de plafond Versio" pour les explications détaillées.



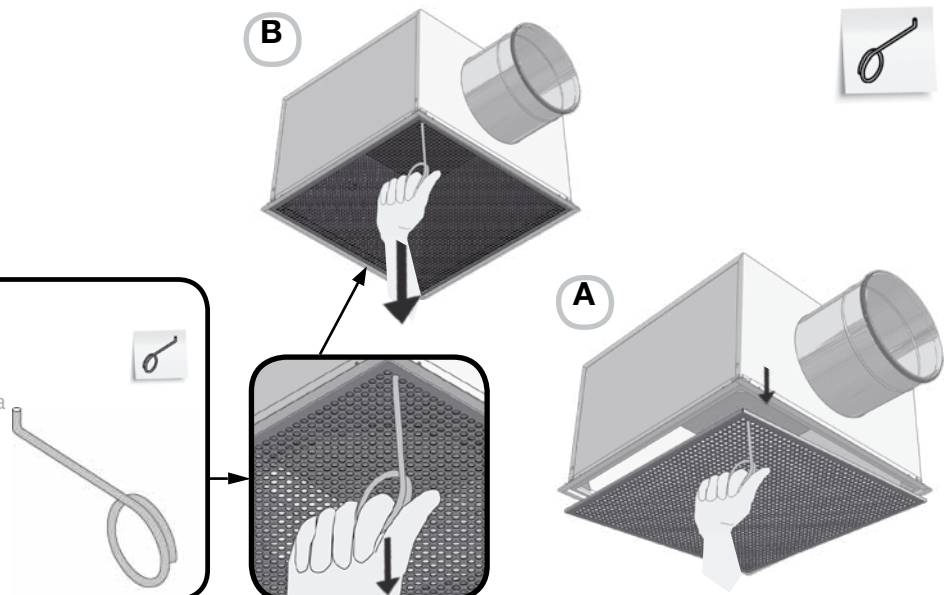
VERSIO-H

Service wires
 Service wirer
 Service vajror
 Huoltovaijerit
 Service Drähte
 Cavi per manutenzione
 Сервисный трос
 Câbles de maintien



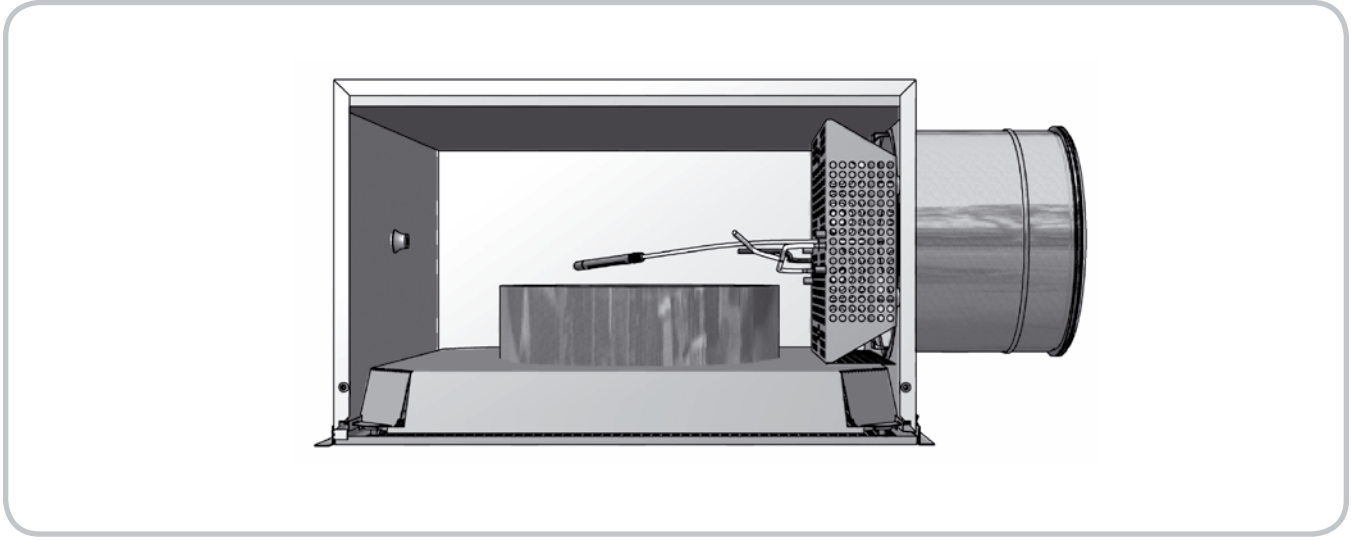
Demounting
 Demonerung
 Demonerung
 Irrotus
 Demontage
 Smontaggio
 Демонтаж
 Démontage

Lindab tool - Not included
 Lindab verktøj - ikke inkluderet
 Lindab verktyg - Ej inkluderat
 Lindab työkalu - ei laitetoimituksessa
 Lindab Werkzeug - Nicht enthalten
 Attrezzo Lindab - Non incluso
 Lindab инструмент - Не включенно
 Outil Lindab - Non fourni

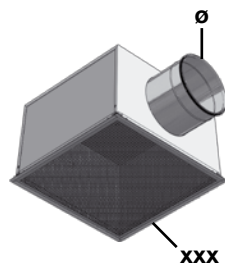




VERSIO-H PS1-4



Measure/weight
Mål/vægt
Mått/vikt
Mitta/paino
Abmessungen/Gewicht
Misure/peso
Размер/вес
Dimensions / Poids



mm	kg
ø160 / 400	5.9
ø200 / 500	8.5
ø250 / 600	12.3
ø315 / 600	13.1

k- values
k- faktorer
k- faktorer
k- arvot
k- Wert
Coefficienti k
k- факторы
Coefficients k

$$q_v = k \times \sqrt{\Delta p_i}$$

$$\Delta p_i = (q_v / k)^2$$

$$q_v = [l/s]$$

$$\Delta p_i = [Pa]$$

		ø125	ø160	ø200	ø250	ø315
		l/s	l/s	l/s	l/s	l/s
PS1 - 4	H	-	19.9	21.8	27.3	36.5

		ø125	ø160	ø200	ø250	ø315
		l/s	l/s	l/s	l/s	l/s
PS1 - 4	H	-	22.3	28.4	33.4	42.1

Symbols
Symboler
Symboler
Symbolit
Symbole
Simboli
Обозначения
Symboles



No tools - magnet
 Ingen værktøj - magnet
 Ingen verktøy - magnet
 Ei työkaluja - Magneetit
 Keine Werkzeuge - Magnet
 Nessun attrezzi - magneti
 Без инструмента - магнит
 Sans outil - Aimants



Supply air
 Indblæsning
 Tilluft
 Sisäänpuhallus
 Zuluft
 Aria di mandata
 Приточная вентиляция
 Soufflage



Exhaust air
 Udsugning
 Frånluft
 Poistoilma
 Abluft
 Aria di estrazione
 Вытяжная вентиляция
 Extraction

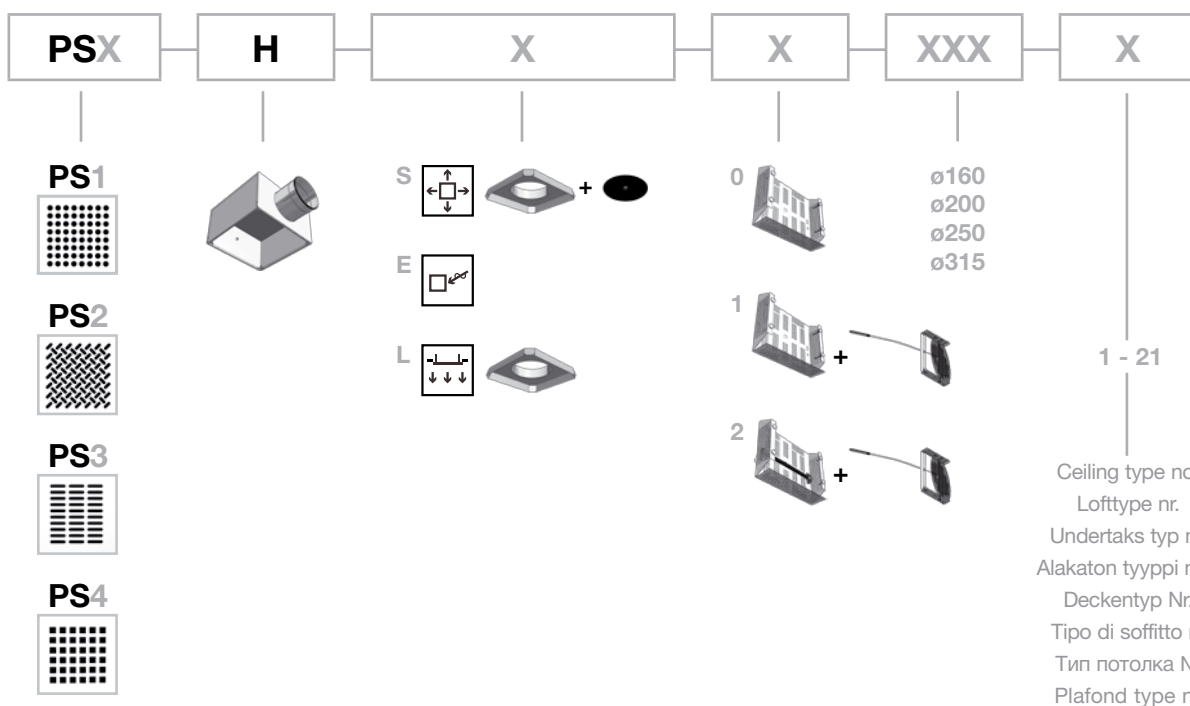


Low impulse principle
 Lavimpulsprincip
 Lågimpulsprincip
 Piennopeuspuhallus
 Niedrigimpulslüftung
 Ventilazione a basso impulso
 Низкоскоростная вентиляция
 Basse vitesse



Versio-H PS1-4

Order code
 Bestillings kode
 Beställningskod
 Tilauskoodi
 Bestellcode
 Ordinazione
 Код Заказа
 Codification



Important
Viktigt
Viktigt
Tärkeä
Wichtig
Importante
важно
Important



UK - The choice of frame or full faceplate with no frame, depends on which ceiling system and air pattern that are chosen.
 Go to chapter "Versio Ceiling systems" for detailed explanation.

DK - Valg af ramme eller fuld bundplade uden ramme, afhænger af hvilket loftsysteem og mønster man vælger.
 Se afsnittet "Versio Loftsystemer" for detaljeret beskrivelse.

SE - Valet utav ram eller hel bottenplatta utan ram beror på vilken typ av undertakssystem och perforeringstyp som är vald.
 Läs under kapitlet "Versio Undertakssystem" för detaljerad förklaring.

FI - The choice of frame or full faceplate with no frame, depends on which ceiling system and air pattern that are chosen.
 Go to chapter "Versio Kattojärjestelmät" for detailed explanation.

DE - Ob die Frontplatte aus einem Stück oder mit einem Rahmen ist, hängt vom gewünschten Deckensystem und Muster ab.
 Gehen Sie zu Kapitel "Versio Deckensysteme" für detaillierte Erklärung.

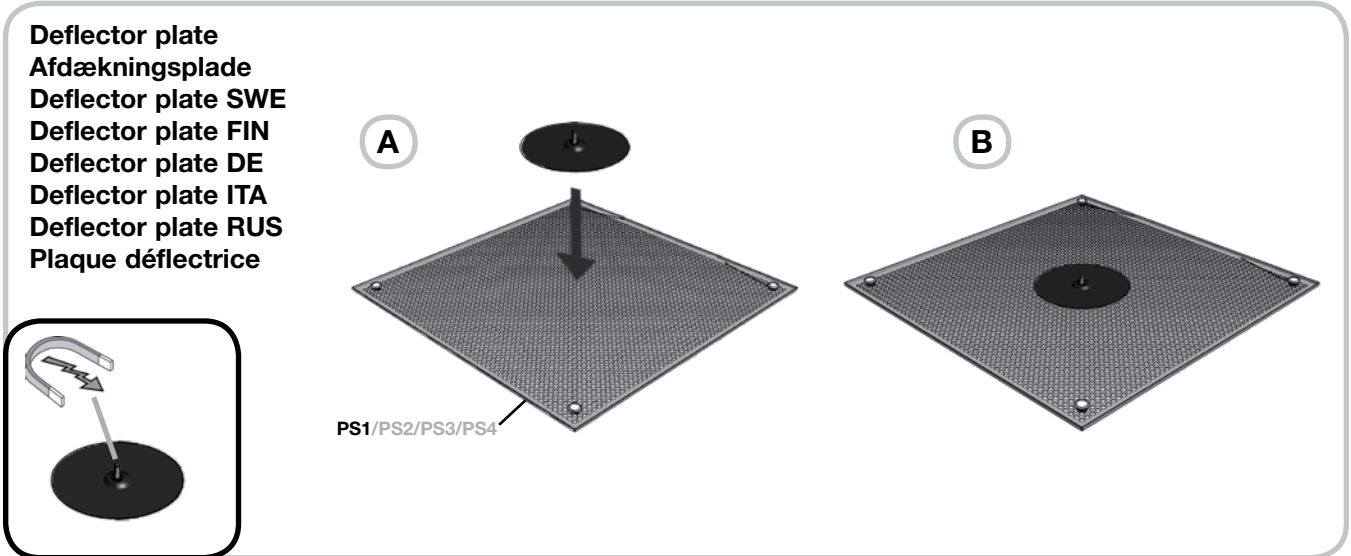
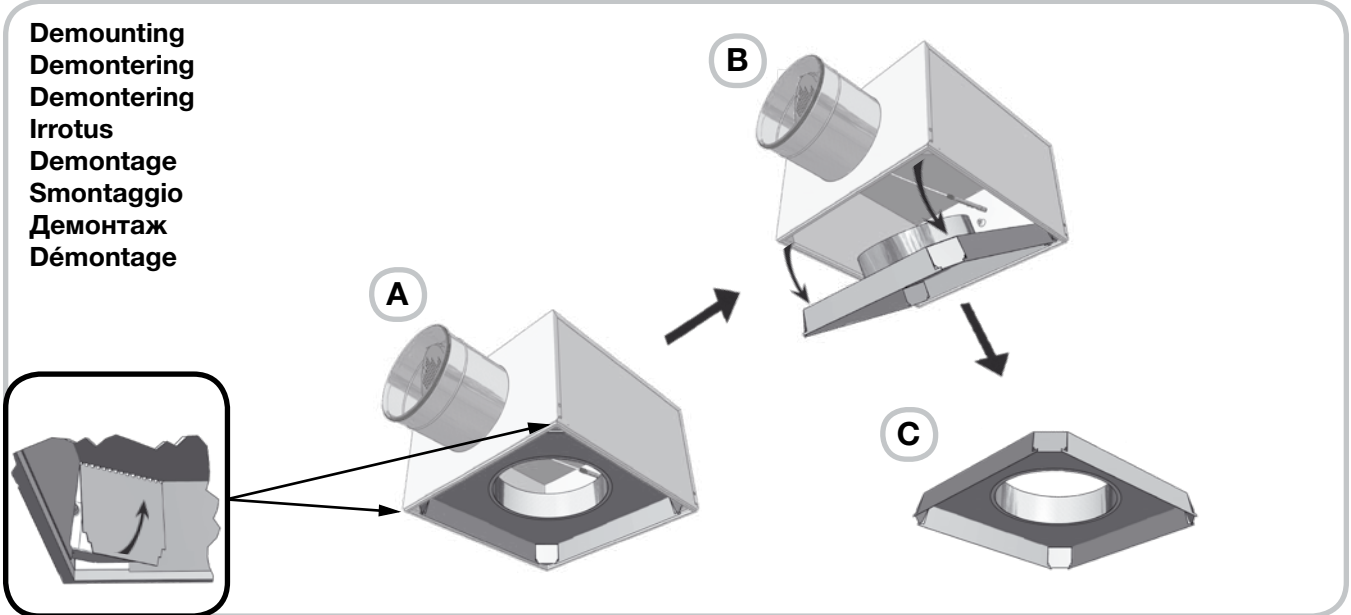
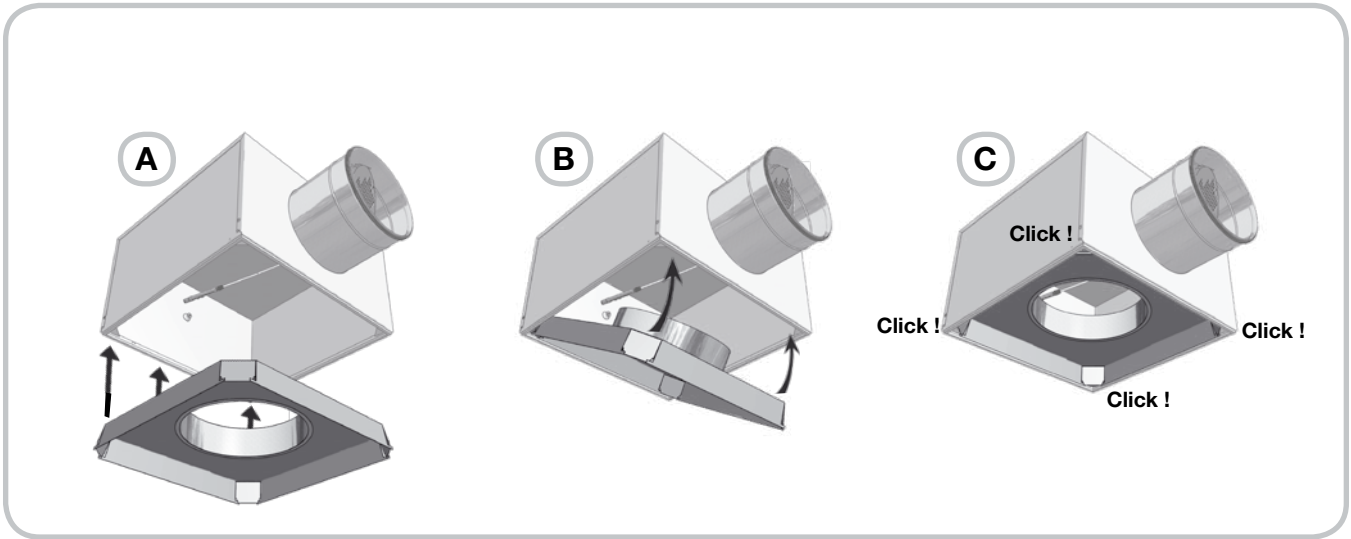
IT - La scelta di utilizzare una piastra munita di cornice o meno dipende dal tipo di controsoffitto e di pattern di diffusione scelti.
 Per ulteriori informazioni fare riferimento al capitolo "Versio Sistemi di controsoffitto"

RU - Выбор рамки и лицевой части зависит от типа потолочной системы. Полная информация в каталоге в разделе Versio Адаптация к потолочной системе

FR - Le choix de cadre ou façade sans cadre dépend du système de plafond et du type de diffusion choisis.
 Voir le chapitre "Systèmes de plafond Versio" pour les explications détaillées.

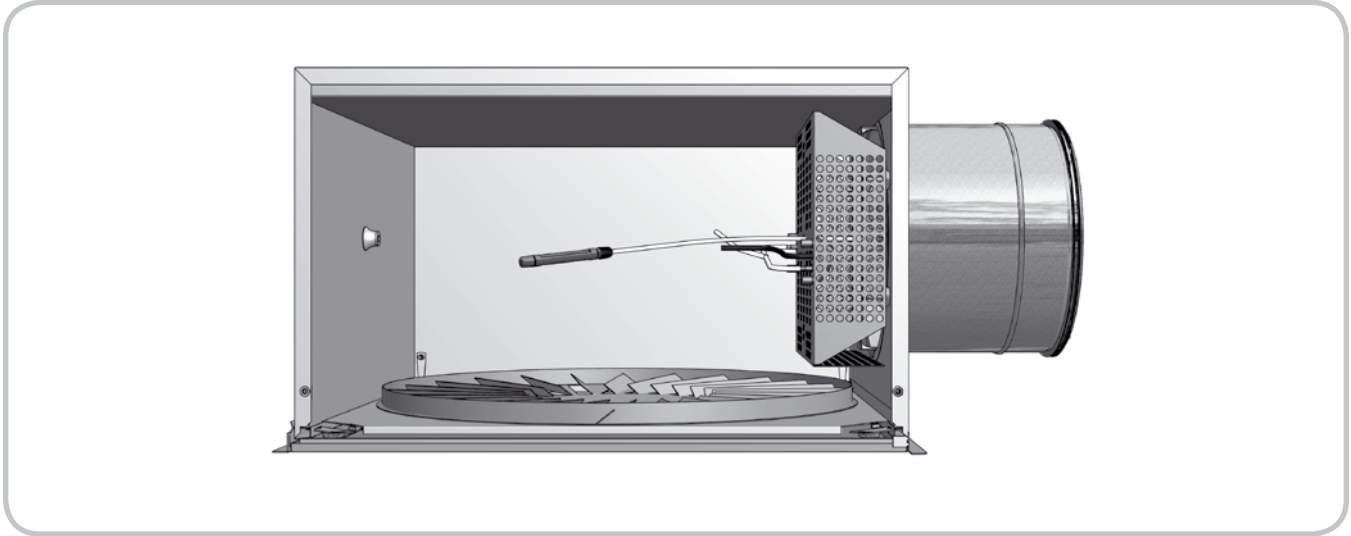


Versio-H PS1-4

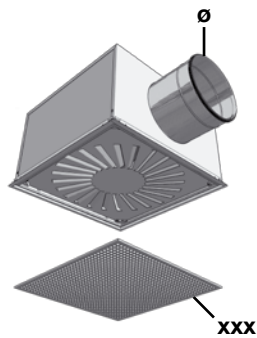




Versio-H PS8-11



Measure/weight
 Mål/vægt
 Mått/vikt
 Mitta/paino
 Abmessungen/Gewicht
 Misure/peso
 Размер/вес
 Dimensions / Poids



mm	kg
ø125 / 300	5.9
ø160 / 400	5.9
ø200 / 500	8.5
ø250 / 600	12.3
ø315 / 600	13.1

k- values
 k- faktorer
 k- faktorer
 k- arvot
 k- Wert
 Coefficienti k
 k- факторы
 Coefficients k

$$q_v = k \times \sqrt{\Delta p_i}$$

$$\Delta p_i = (q_v / k)^2$$

$$q_v = [l/s]$$

$$\Delta p_i = [Pa]$$

		ø125	ø160	ø200	ø250	ø315
		l/s	l/s	l/s	l/s	l/s
PS8 - 11	H	11.6	21.5	25.4	31.6	42.5

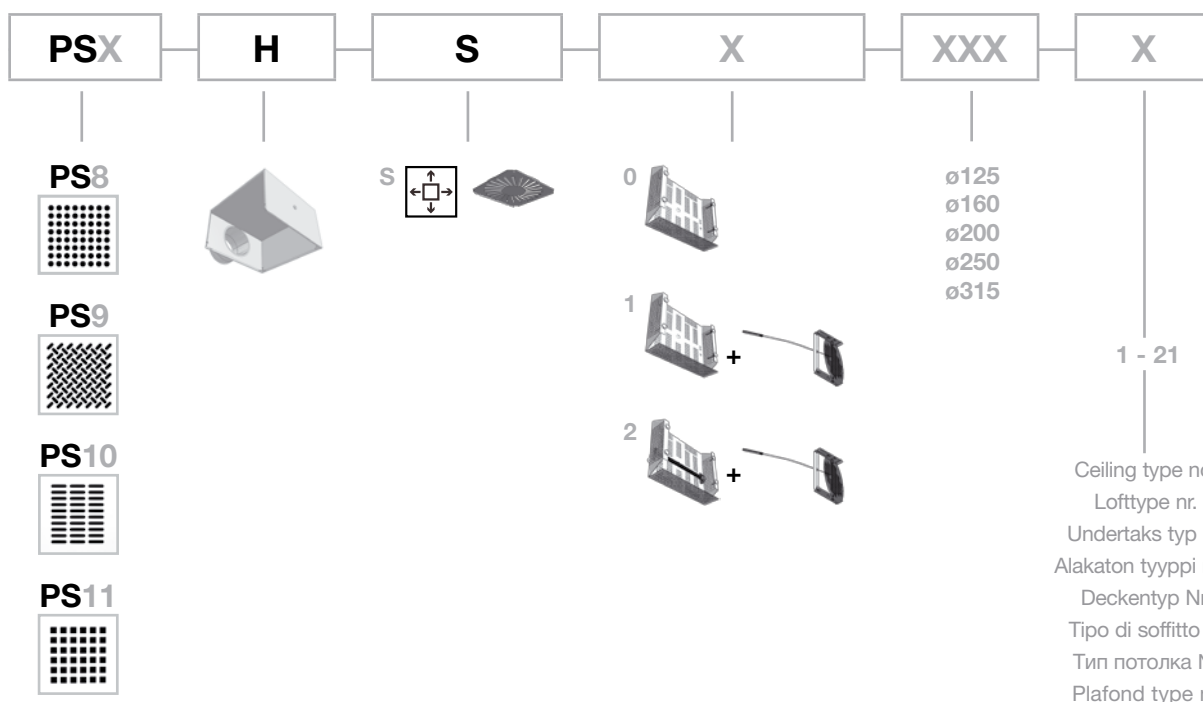
Symbols
 Symboler
 Symboler
 Symbolit
 Symbole
 Simboli
 Обозначения
 Symboles

- Supply air
 Indblæsning
 Tilluft
 Sisäänpuhallus
 Zuluft
 Aria di mandata
 Приточная вентиляция
 Soufflage



Versio-H PS8-11

Order code
 Bestillings kode
 Beställningskod
 Tilauskoodi
 Bestellcode
 Ordinazione
 Код Заказа
 Codification



1 - 21
 Ceiling type no.
 Lofttype nr.
 Undertaks typ nr.
 Alakaton tyyppi nro.
 Deckentyp Nr.
 Tipo di soffitto n.
 Тип потолка №
 Plafond type n°

Important
Viktigt
Viktigt
Tärkeä
Wichtig
Importante
важно
Important



UK - The choice of frame or full faceplate with no frame, depends on which ceiling system and air pattern that are chosen.
 Go to chapter "Versio Ceiling systems" for detailed explanation.

DK - Valg af ramme eller fuld bundplade uden ramme, afhænger af hvilket loftsysteem og mønster man vælger.
 Se afsnittet "Versio Loftsystemer" for detaljeret beskrivelse.

SE - Valet utav ram eller hel bottenplatta utan ram beror på vilken typ av undertakssystem och perforeringstyp som är vald.
 Läs under kapitlet "Versio Undertakssystem" för detaljerad förklaring.

FI - The choice of frame or full faceplate with no frame, depends on which ceiling system and air pattern that are chosen.
 Go to chapter "Versio Kattojärjestelmät" for detailed explanation.

DE - Ob die Frontplatte aus einem Stück oder mit einem Rahmen ist, hängt vom gewünschten Deckensystem und Muster ab.
 Gehen Sie zu Kapitel "Versio Deckensysteme" für detaillierte Erklärung.

IT - La scelta di utilizzare una piastra munita di cornice o meno dipende dal tipo di controsoffitto e di pattern di diffusione scelti.
 Per ulteriori informazioni fare riferimento al capitolo "Versio Sistemi di controsoffitto"

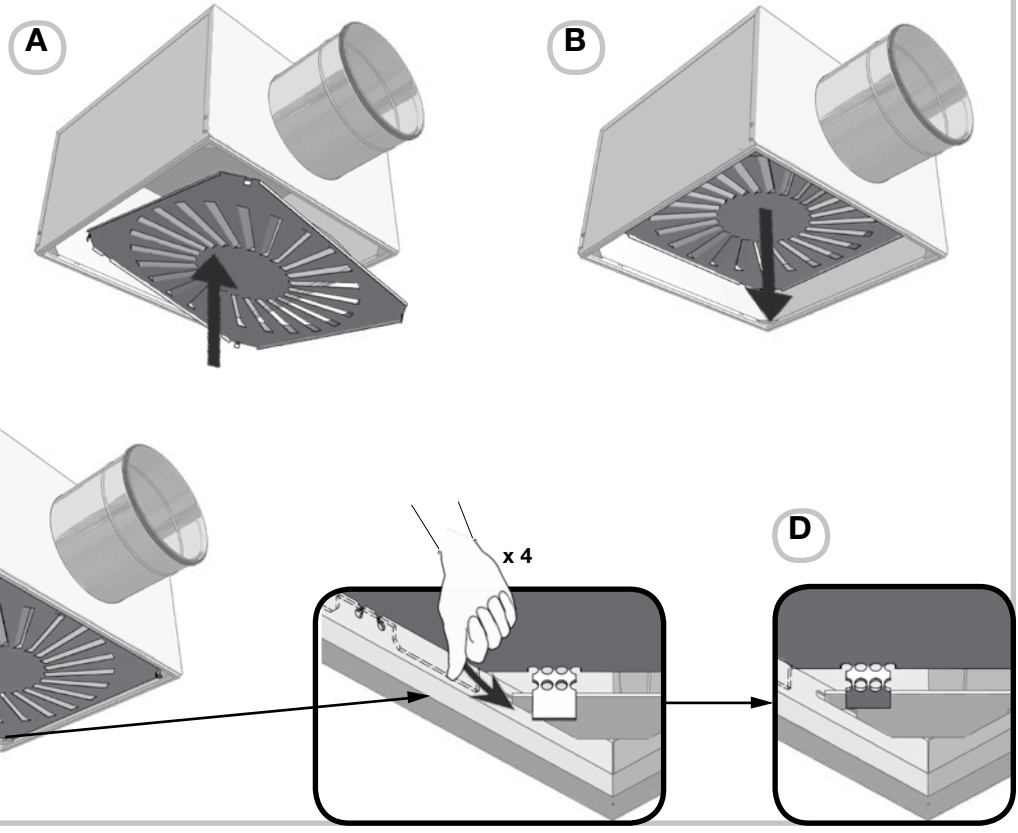
RU - Выбор рамки и лицевой части зависит от типа потолочной системы. Полная информация в каталоге в разделе Versio Адаптация к потолочной системе

FR - Le choix de cadre ou façade sans cadre dépend du système de plafond et du type de diffusion choisis.
 Voir le chapitre "Systèmes de plafond Versio" pour les explications détaillées.

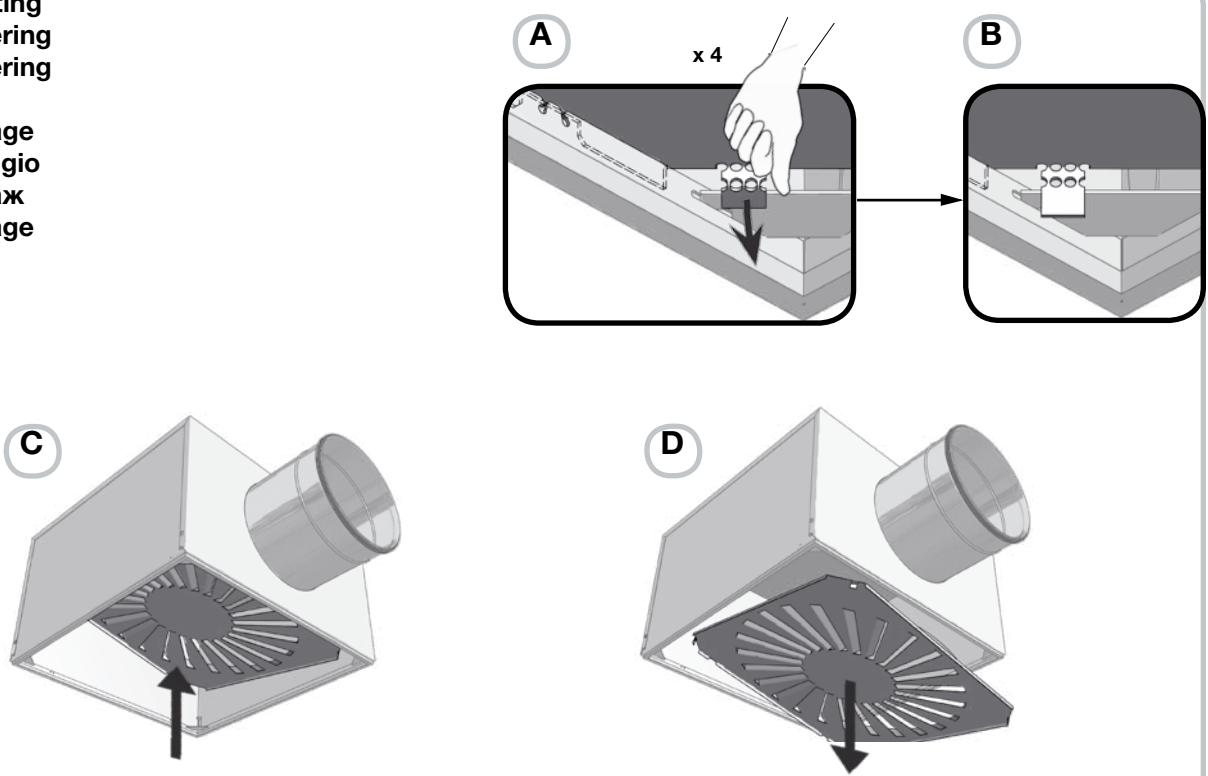


Versio-H PS8-11

Rotation insert
Rotations indsats
Rotation insert SWE
Rotation insert FIN
Rotation insert DE
Rotation insert ITA
Rotation insert RUS
Effet hélicoïdal

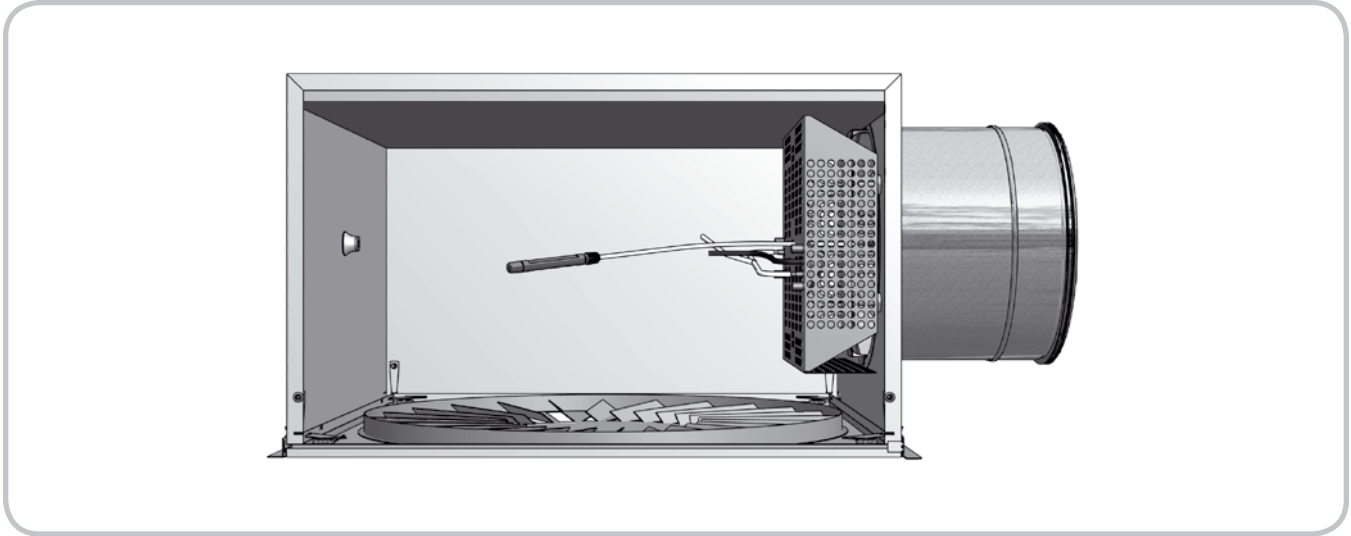


Demounting
Demontering
Demontering
Irrutus
Demontage
Smontaggio
Демонтаж
Démontage

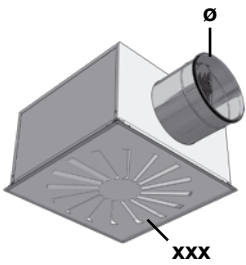




Versio-H RS14



Measure/weight
 Mål/vægt
 Mått/vikt
 Mitta/paino
 Abmessungen/Gewicht
 Misure/peso
 Размер/вес
 Dimensions / Poids



RS14

	mm	kg
	ø125 / 300	5.9
	ø160 / 400	5.9
	ø200 / 500	8.5
	ø250 / 600	12.3
	ø315 / 600	13.1



k- values
 k- faktorer
 k- faktorer
 k- arvot
 k- Wert
 Coefficienti k
 k- факторы
 Coefficients k



$$q_v = k \times \sqrt{\Delta p_i}$$

$$\Delta p_i = (q_v / k)^2$$

$$q_v = [l/s]$$

$$\Delta p_i = [Pa]$$

		ø125	ø160	ø200	ø250	ø315
		l/s	l/s	l/s	l/s	l/s
RS14	H	11.6	21.5	25.4	31.6	42.5

		ø125	ø160	ø200	ø250	ø315
		l/s	l/s	l/s	l/s	l/s
RS14	H	11.1	22.3	28.4	33.4	42.1

Symbols
 Symboler
 Symboler
 Symbolit
 Symbole
 Simboli
 Обозначения
 Symboles



Supply air
 Indblæsning
 Tilluft
 Sisäänpuhallus
 Zuluft
 Aria di mandata
 Приточная вентиляция
 Soufflage

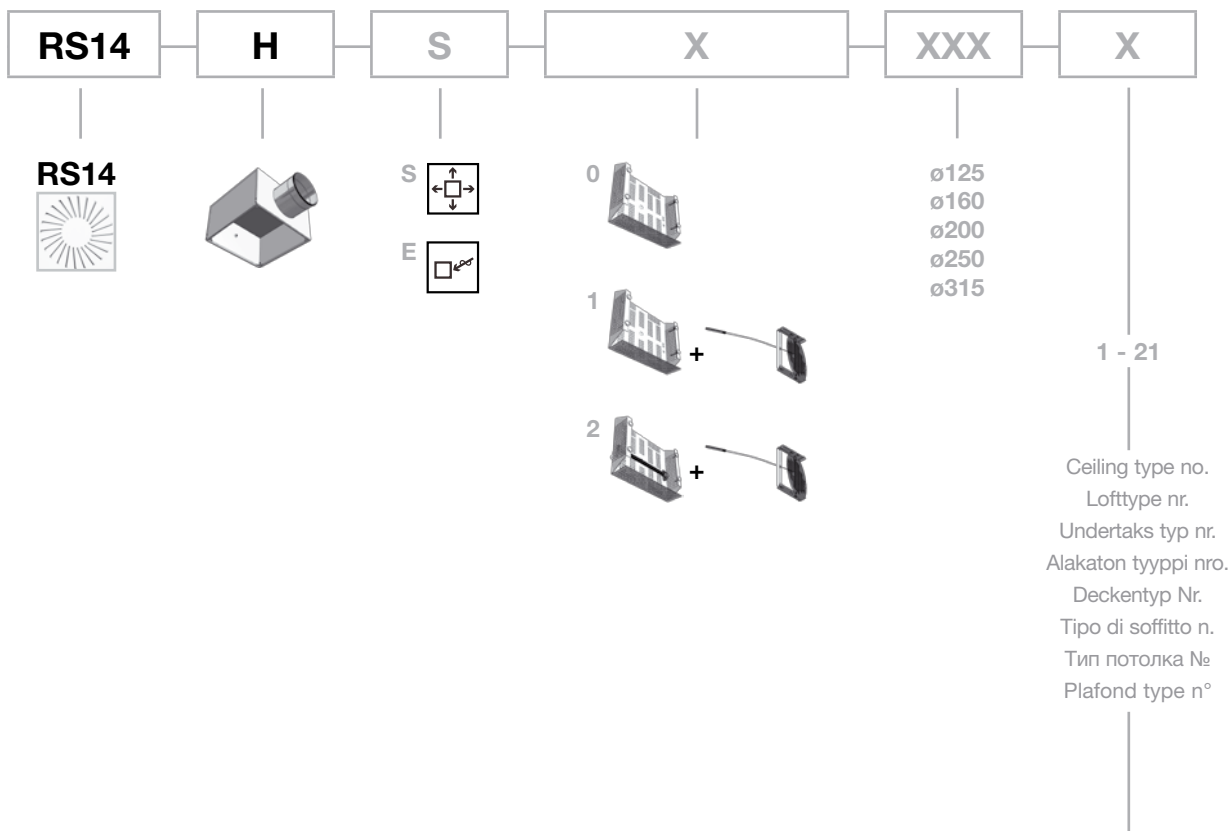


Exhaust air
 Udsugning
 Frånluft
 Poistoilma
 Abluft
 Aria di estrazione
 Вытяжная вентиляция
 Extraction



Versio-H RS14

Order code
 Bestillings kode
 Beställningskod
 Tilauskoodi
 Bestellcode
 Ordinazione
 Код Заказа
 Codification



Ceiling type no.
 Lofttype nr.
 Undertaks typ nr.
 Alakaton tyyppi nro.
 Deckentyp Nr.
 Tipo di soffitto n.
 Тип потолка №
 Plafond type n°

Important
Viktigt
Viktigt
Tärkeä
Wichtig
Importante
важно
Important



UK - The choice of frame or full faceplate with no frame, depends on which ceiling system and air pattern that are chosen.
 Go to chapter "Versio Ceiling systems" for detailed explanation.

DK - Valg af ramme eller fuld bundplade uden ramme, afhænger af hvilket lofts-system og mønster man vælger.
 Se afsnittet "Versio Loftsystemer" for detaljeret beskrivelse.

SE - Valet utav ram eller hel bottenplatta utan ram beror på vilken typ av undertakssystem och perforeringstyp som är vald.
 Läs under kapitlet "Versio Undertakssystem" för detaljerad förklaring.

FI - The choice of frame or full faceplate with no frame, depends on which ceiling system and air pattern that are chosen.
 Go to chapter "Versio Kattojärjestelmät" for detailed explanation.

DE - Ob die Frontplatte aus einem Stück oder mit einem Rahmen ist, hängt vom gewünschten Deckensystem und Muster ab.
 Gehen Sie zu Kapitel "Versio Deckensysteme" für detaillierte Erklärung.

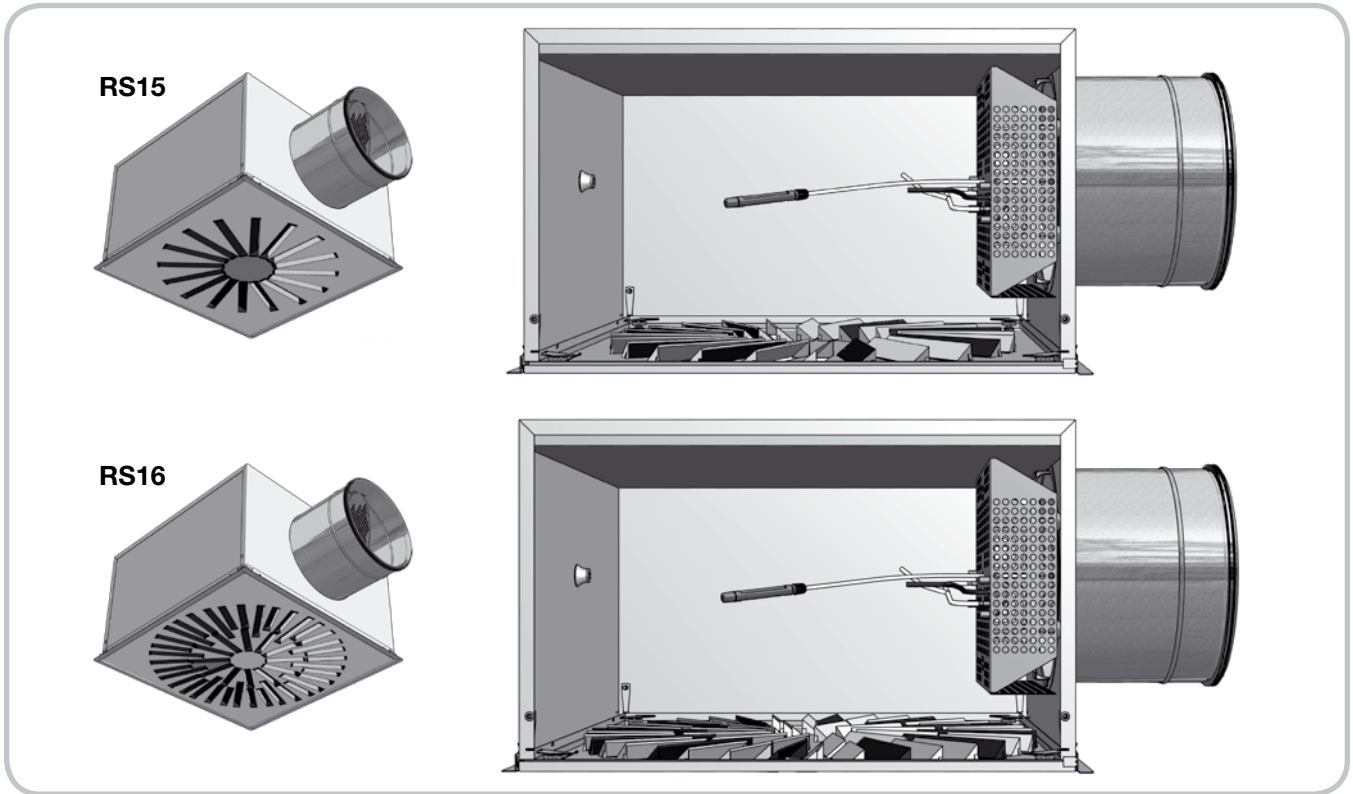
IT - La scelta di utilizzare una piastra munita di cornice o meno dipende dal tipo di controsoffitto e di pattern di diffusione scelti.
 Per ulteriori informazioni fare riferimento al capitolo "Versio Sistemi di controsoffitto"

RU - Выбор рамки и лицевой части зависит от типа потолочной системы. Полная информация в каталоге в разделе Versio Адаптация к потолочной системе

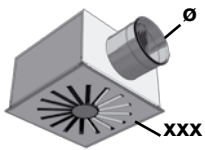
FR - Le choix de cadre ou façade sans cadre dépend du système de plafond et du type de diffusion choisis.
 Voir le chapitre "Systèmes de plafond Versio" pour les explications détaillées.



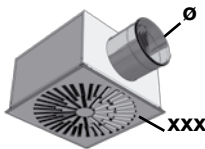
Versio-H RS15-16



Measure/weight
 Mål/vægt
 Mått/vikt
 Mitta/paino
 Abmessungen/Gewicht
 Misure/peso
 Размер/вес
 Dimensions / Poids



mm	kg	RS15
ø160 / 400	5.9	
ø200 / 500	8.5	
ø250 / 600	12.3	
ø315 / 600	13.1	



mm	kg	RS16
ø250 / 600	12.3	
ø315 / 600	13.1	

k- values
 k- faktorer
 k- faktorer
 k- arvot
 k- Wert
 Coefficienti k
 k- факторы
 Coefficients k

$$q_v = k \times \sqrt{\Delta p_i}$$

$$\Delta p_i = (q_v / k)^2$$

$$q_v = [l/s]$$

$$\Delta p_i = [Pa]$$

Symbol	Type	ø125	ø160	ø200	ø250	ø315
		l/s	l/s	l/s	l/s	l/s
RS15 - 16	H	11.6	21.5	25.4	31.6	42.5

Symbol	Type	ø125	ø160	ø200	ø250	ø315
		l/s	l/s	l/s	l/s	l/s
RS15 - 16	H	11.1	22.3	28.4	33.4	42.1

Symbols
 Symboler
 Symboler
 Symbolit
 Symbole
 Simboli
 Обозначения
 Symboles



Supply air
 Indblæsning
 Tilluft
 Sisäänpuhallus
 Zuluft
 Aria di mandata
 Приточная вентиляция
 Soufflage

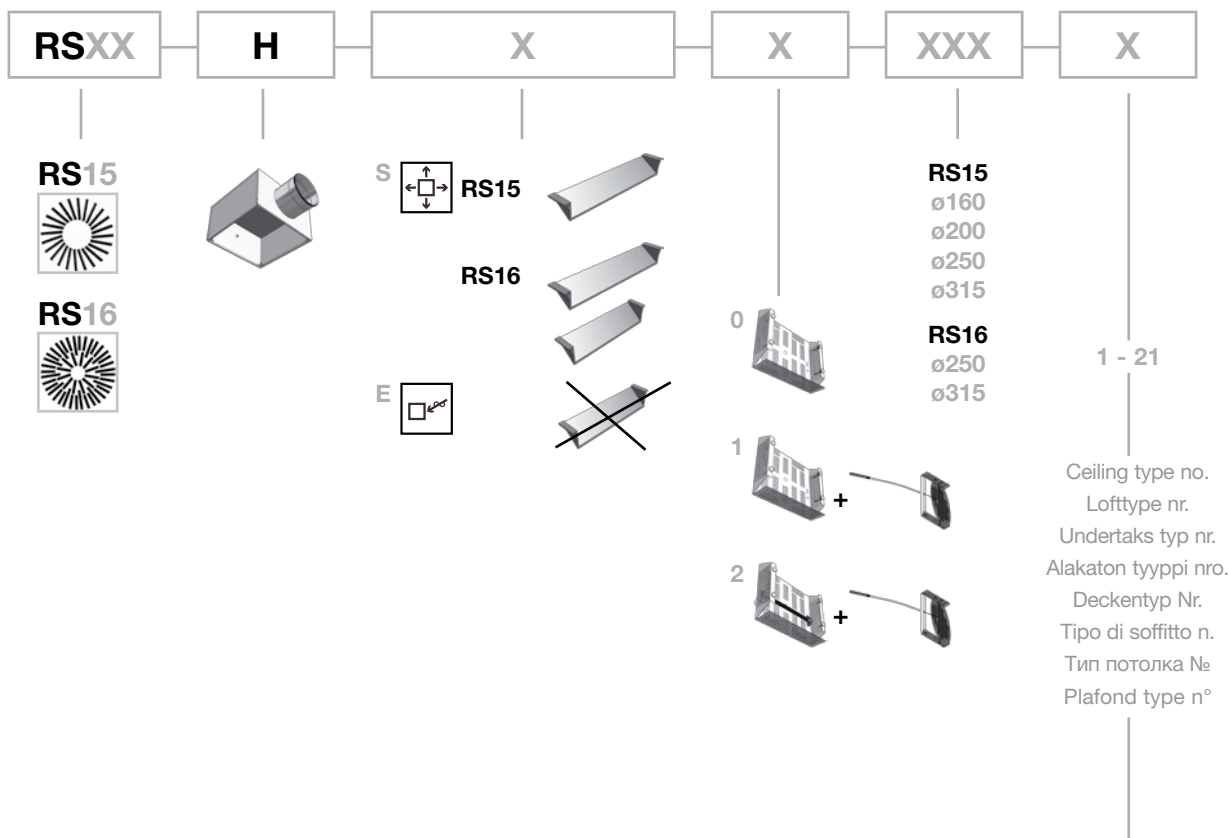


Exhaust air
 Udsugning
 Frånluft
 Poistoilma
 Abluft
 Aria di estrazione
 Вытяжная вентиляция
 Extraction



Versio-H RS15-16

Order code
 Bestillings kode
 Beställningskod
 Tilauskoodi
 Bestellcode
 Ordinazione
 Код Заказа
 Codification



Ceiling type no.
 Lofttype nr.
 Undertaks typ nr.
 Alakaton tyyppi nro.
 Deckentyp Nr.
 Tipo di soffitto n.
 Тип потолка №
 Plafond type n°

Important
Viktigt
Viktigt
Tärkeä
Wichtig
Importante
важно
Important



UK - The choice of frame or full faceplate with no frame, depends on which ceiling system and air pattern that are chosen.
 Go to chapter "Versio Ceiling systems" for detailed explanation.

DK - Valg af ramme eller fuld bundplade uden ramme, afhænger af hvilket loftsystem og mønster man vælger.
 Se afsnittet "Versio Loftsystemer" for detaljeret beskrivelse.

SE - Valet utav ram eller hel bottenplatta utan ram beror på vilken typ av undertakssystem och perforeringstyp som är vald.
 Läs under kapitlet "Versio Undertakssystem" för detaljerad förklaring.

FI - The choice of frame or full faceplate with no frame, depends on which ceiling system and air pattern that are chosen.
 Go to chapter "Versio Kattojärjestelmät" for detailed explanation.

DE - Ob die Frontplatte aus einem Stück oder mit einem Rahmen ist, hängt vom gewünschten Deckensystem und Muster ab.
 Gehen Sie zu Kapitel "Versio Deckensysteme" für detaillierte Erklärung.

IT - La scelta di utilizzare una piastra munita di cornice o meno dipende dal tipo di controsoffitto e di pattern di diffusione scelti.
 Per ulteriori informazioni fare riferimento al capitolo "Versio Sistemi di controsoffitto"

RU - Выбор рамки и лицевой части зависит от типа потолочной системы. Полная информация в каталоге в разделе Versio Адаптация к потолочной системе

FR - Le choix de cadre ou façade sans cadre dépend du système de plafond et du type de diffusion choisis.
 Voir le chapitre "Systèmes de plafond Versio" pour les explications détaillées.



Versio-H RS15-16

Supply air - Adjustable bars
Indblæsning - Stilbare lameller
Tilluft - Ställbara lameller
Sisäänpuhallus - Adjustable bars FIN
Zuluft - Verstellbaren Lamellen
Aria di mandata - Deflettori regolabili
Приточная вентиляция - Adjustable bars RUS
Soufflage - déflecteurs réglables

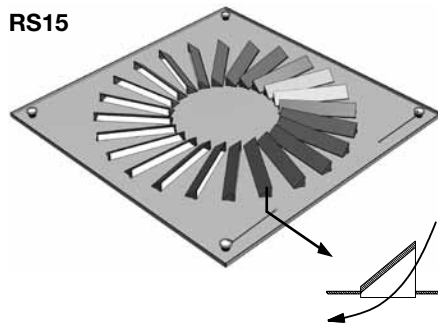
Example - Eksempel - Exempel
 Esimerkki - Beispiel - Esempio
 Пример - Exemple

RS15

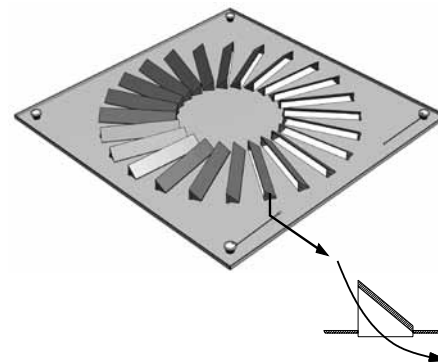


Standard - Inward swirl
 Standard - Indadvendt rotation
 Standard - Inåtvänd rotation
 Standard - Pyörrehajotin sisääpäin
 Standard - Innendrall
 Standard - Rotazione verso l'interno
 Standard - Вихревой 'в центр'
 Standard - rotation intérieure

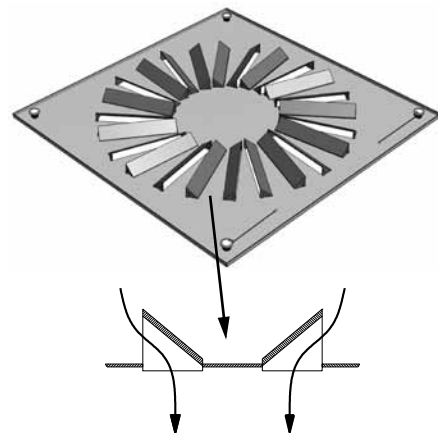
RS15



Outward swirl
 Udadvendt rotation
 Utåtvänd rotation
 Pyörrehajotin ulospäin
 Außendrall
 Rotazione verso l'esterno
 Вихревой 'от центра'
 Rotation extérieure

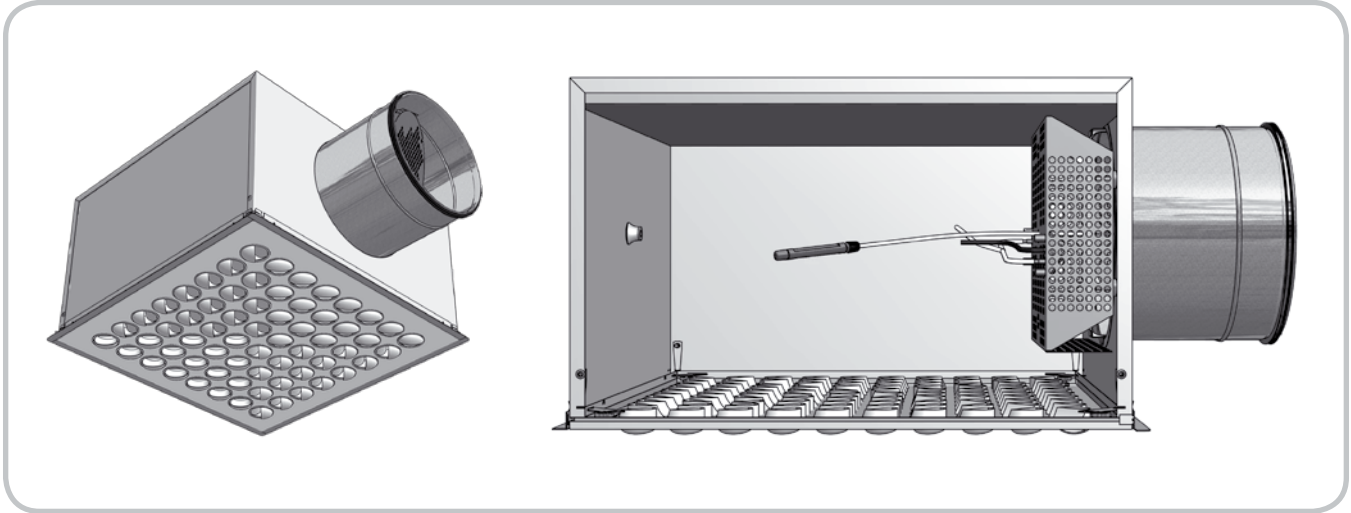


Vertical supply air
 Vertikal Indblæsning
 Vertikal inblåsning
 Pystysuora puhallus
 Vertikale Luftzufuhr
 Immissione dell'aria in direzione verticale
 Вертикальная приточная вентиляция
 Soufflage vertical

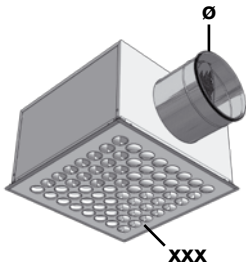




Versio-H NS19



Measure/weight
Mål/vægt
Mått/vikt
Mitta/paino
Abmessungen/Gewicht
Misure/peso
Размер/вес
Dimensions / Poids



NS19

mm	kg
ø125 / 300	5.9
ø160 / 400	5.9
ø200 / 500	8.5
ø250 / 600	12.3
ø315 / 600	13.1

k- values
k- faktorer
k- faktorer
k- arvot
k- Wert
Coefficienti k
k- факторы
Coefficients k

$$q_v = k \times \sqrt{\Delta p_i}$$

$$\Delta p_i = (q_v / k)^2$$

$$q_v = [l/s]$$

$$\Delta p_i = [Pa]$$

		ø125	ø160	ø200	ø250	ø315
		l/s	l/s	l/s	l/s	l/s
NS19	H	11.6	21.5	25.4	31.6	42.5

Symbols
Symboler
Symboler
Symbolit
Symbole
Simboli
Обозначения
Syboles

- 2 - way
- 2 - vejs
- 2 - vägs
- 2 - suuntaa
- 2 - seitig
- 2 - vie
- 2 - сторонний
- 2 - directions

- 1 - way
- 1 - vejs
- 1 - vägs
- 1 - suunta
- 1 - seitig
- 1 - via
- 1 - сторонний
- 1 - direction

- Standard - Rotation
- Standard - Rotation
- Standard - Rotation
- Standard - Pyörrevirta
- Standard - Drall (Rotation)
- Standard - Rotazionale
- standard - Вихревой
- Standard - Rotation

- 4 - way
- 4 - vejs
- 4 - vägs
- 4 - suuntaa
- 4 - seitig
- 4 - vie
- 4 - сторонний
- 4 - directions

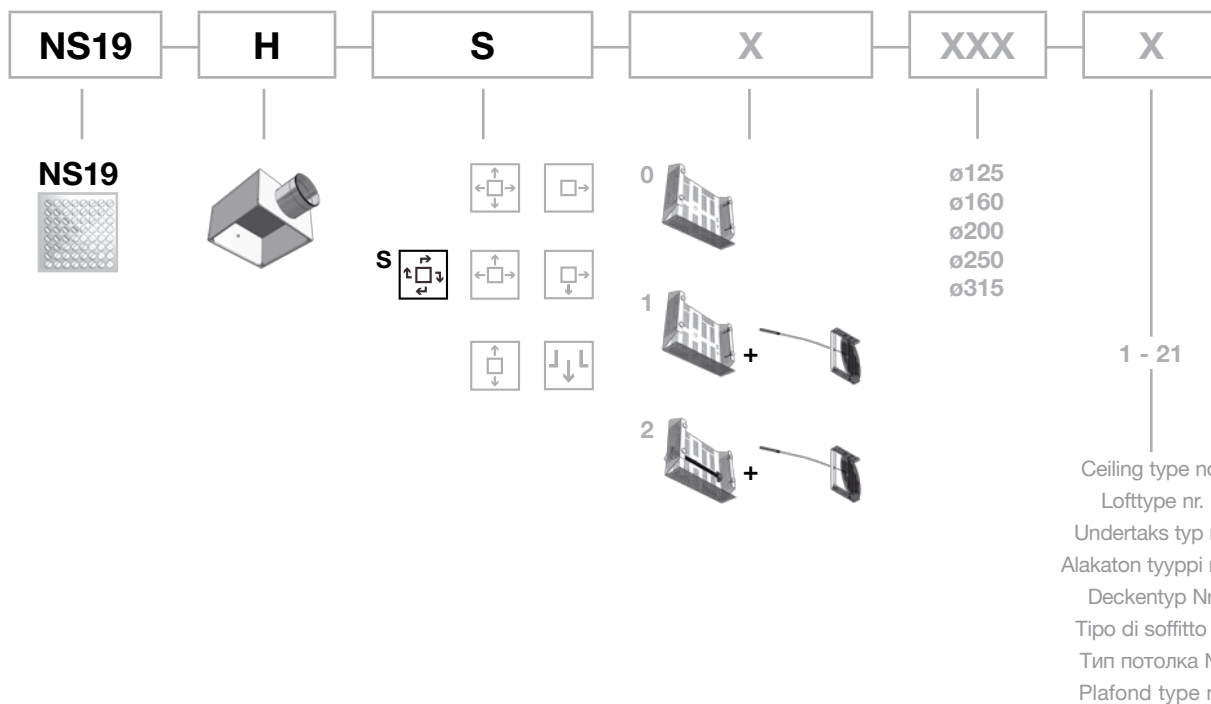
- 3 - way
- 3 - vejs
- 3 - vägs
- 3 - suuntaa
- 3 - seitig
- 3 - vie
- 3-сторонний
- 3 - directions

- Vertical supply air
- Vertikal indblæsning
- Vertikal inblåsning
- Pystysuora puhallus
- Vertikale Luftzufuhr
- Immissione dell'aria in direzione verticale
- Вертикальная приточная вентиляция
- Soufflage vertical



Versio-H NS19

Order code
 Bestillings kode
 Beställningskod
 Tilauskoodi
 Bestellcode
 Ordinazione
 Код Заказа
 Codification



Ceiling type no.
 Lofttype nr.
 Undertaks typ nr.
 Alakaton tyyppi nro.
 Deckentyp Nr.
 Tipo di soffitto n.
 Тип потолка №
 Plafond type n°

Important
Viktigt
Viktigt
Tärkeä
Wichtig
Importante
важно
Important



UK - The choice of frame or full faceplate with no frame, depends on which ceiling system and air pattern that are chosen.
 Go to chapter "Versio Ceiling systems" for detailed explanation.

DK - Valg af ramme eller fuld bundplade uden ramme, afhænger af hvilket loftsysteem og mønster man vælger.
 Se afsnittet "Versio Loftsystemer" for detaljeret beskrivelse.

SE - Valet utav ram eller hel bottenplatta utan ram beror på vilken typ av undertakssystem och perforeringstyp som är vald.
 Läs under kapitlet "Versio Undertakssystem" för detaljerad förklaring.

FI - The choice of frame or full faceplate with no frame, depends on which ceiling system and air pattern that are chosen.
 Go to chapter "Versio Kattojärjestelmät" for detailed explanation.

DE - Ob die Frontplatte aus einem Stück oder mit einem Rahmen ist, hängt vom gewünschten Deckensystem und Muster ab.
 Gehen Sie zu Kapitel "Versio Deckensysteme" für detaillierte Erklärung.

IT - La scelta di utilizzare una piastra munita di cornice o meno dipende dal tipo di controsoffitto e di pattern di diffusione scelti.
 Per ulteriori informazioni fare riferimento al capitolo "Versio Sistemi di controsoffitto"








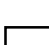
RU - Выбор рамки и лицевой части зависит от типа потолочной системы. Полная информация в каталоге в разделе Versio Адаптация к потолочной системе

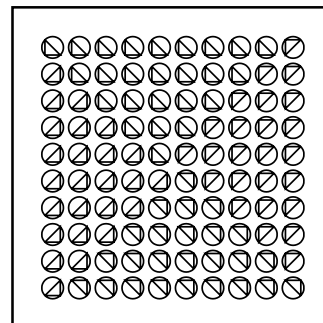
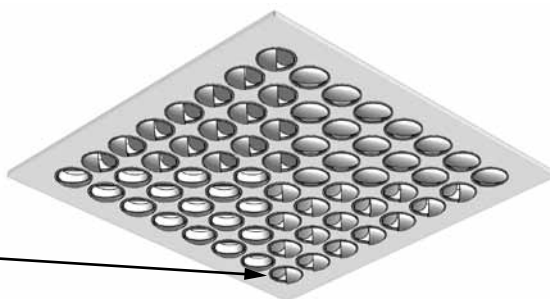
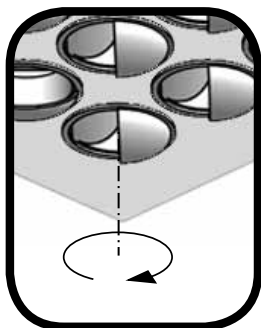
FR - Le choix de cadre ou façade sans cadre dépend du système de plafond et du type de diffusion choisis.
 Voir le chapitre "Systèmes de plafond Versio" pour les explications détaillées.



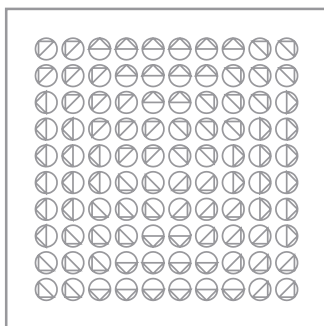
Versio-H NS19

Air patterns - Individually adjustable nozzles
Luftmønstre - Individuelt stilbare dyser
Dysinställning - Individuelt ställbara dysor
Suuttimien säätö - Individually adjustable nozzles FIN
Luftführung - Einzel einstellbaren Düsen
Tipologia di lancio - Ugelli singolarmente regolabili
Направление струи - Individually adjustable nozzles RUS
Profils de soufflage - buses individuelles ajustables

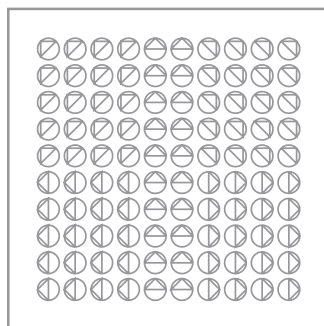
-  Standard - Rotation
-  Standard - Rotation
-  Standard - Rotation
-  Standard - Pyörrevirta
-  Standard - Drall (Rotation)
-  Standard - Rotazionale
-  standard - Вихревой
-  Standard - Rotation



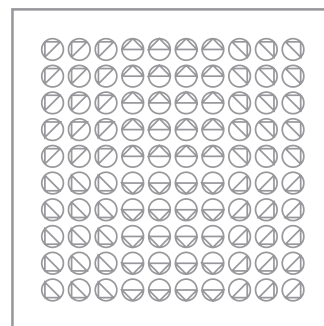
S 



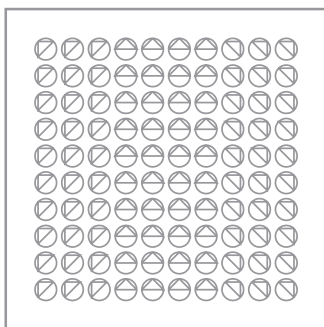
S 



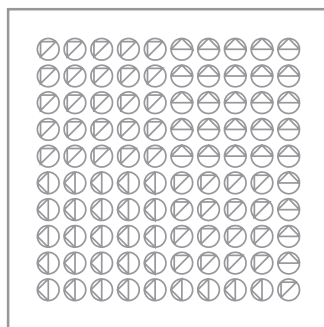
S 



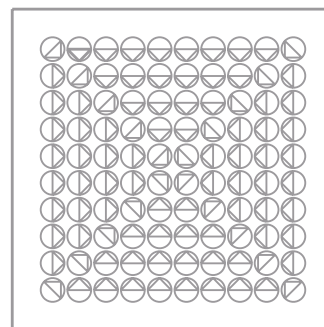
S 



S 

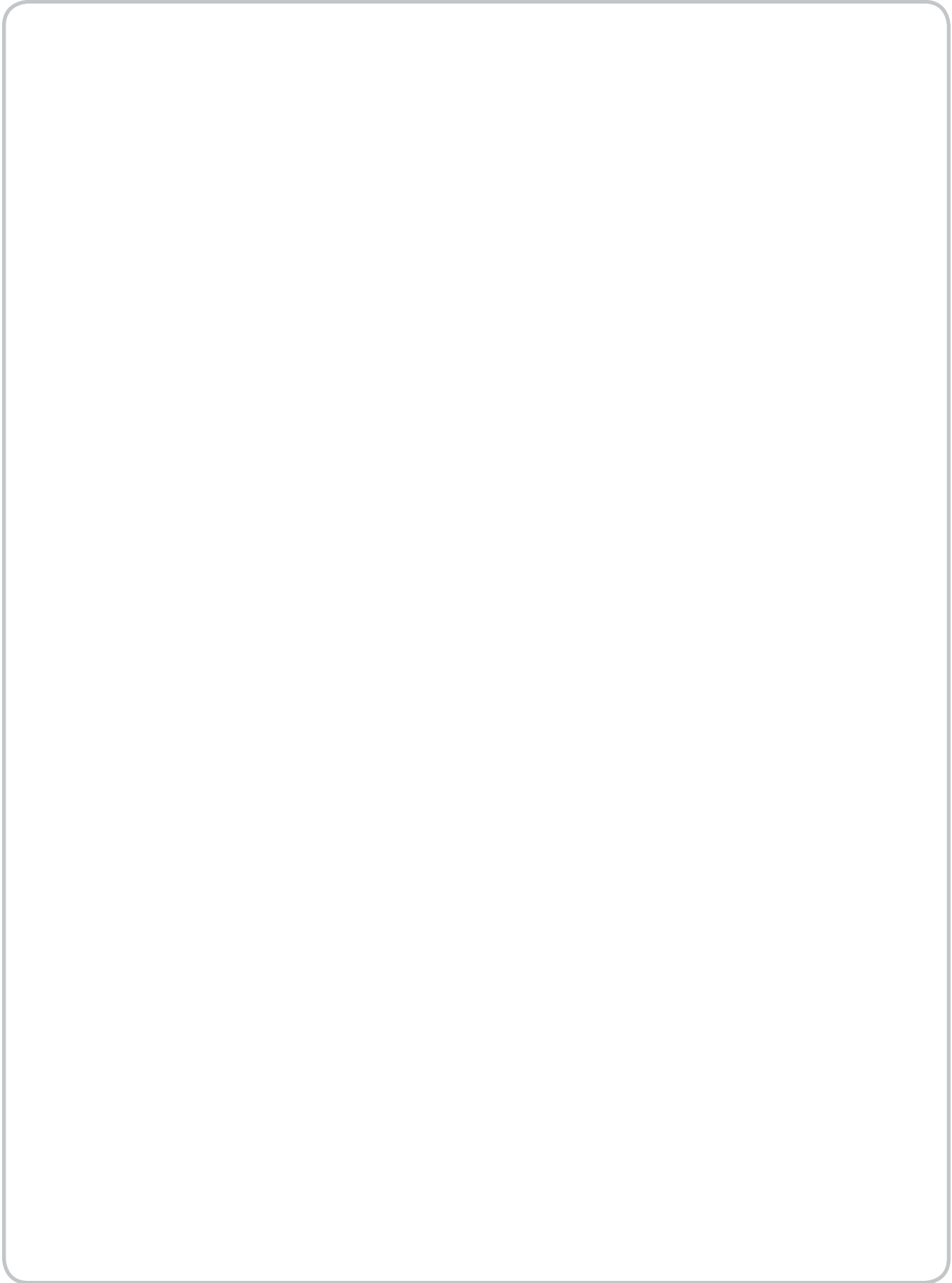


S 



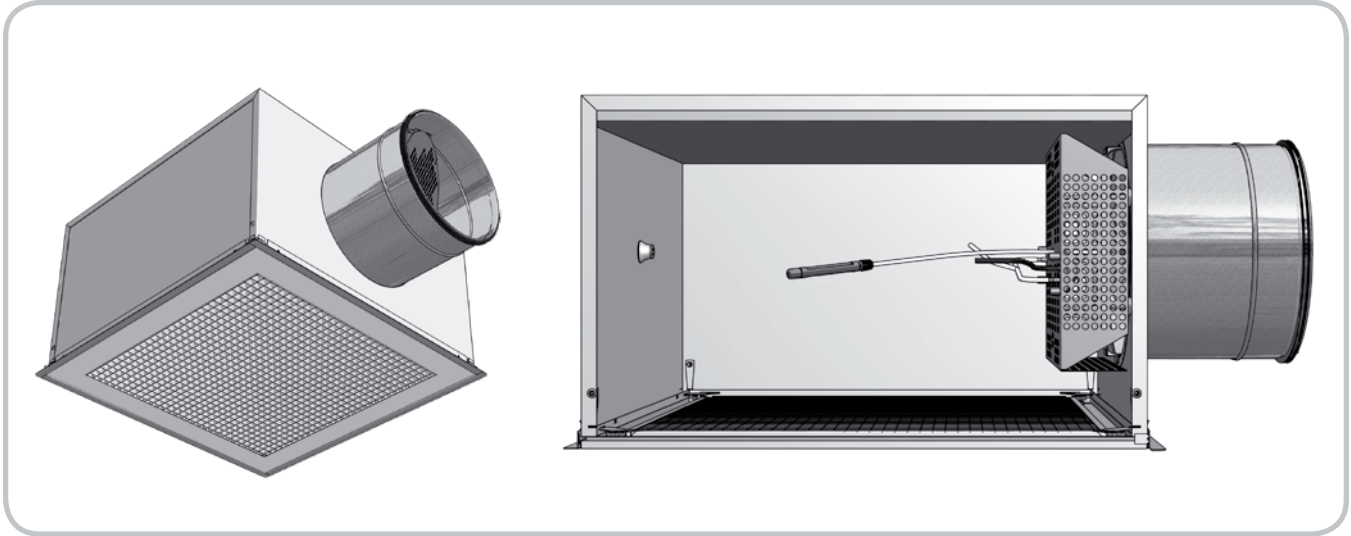


Versio-H

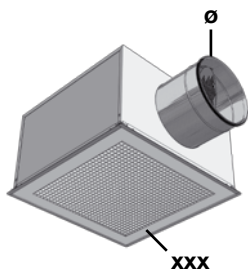




Versio-H GS23



Measure/weight
Mål/vægt
Mått/vikt
Mitta/paino
Abmessungen/Gewicht
Misure/peso
Размер/вес
Dimensions / Poids



GS23

mm	kg
ø125 / 300	5.9
ø160 / 400	5.9
ø200 / 500	8.5
ø250 / 600	12.3
ø315 / 600	13.1



k- values
k- faktorer
k- faktorer
k- arvot
k- Wert
Coefficienti k
k- факторы
Coefficients k

$$q_v = k \times \sqrt{\Delta p_i}$$


$$\Delta p_i = (q_v / k)^2$$

$$q_v = [l/s]$$

$$\Delta p_i = [Pa]$$

		ø125	ø160	ø200	ø250	ø315
GS23	H	l/s	l/s	l/s	l/s	l/s
		11.1	22.3	28.4	33.4	42.1

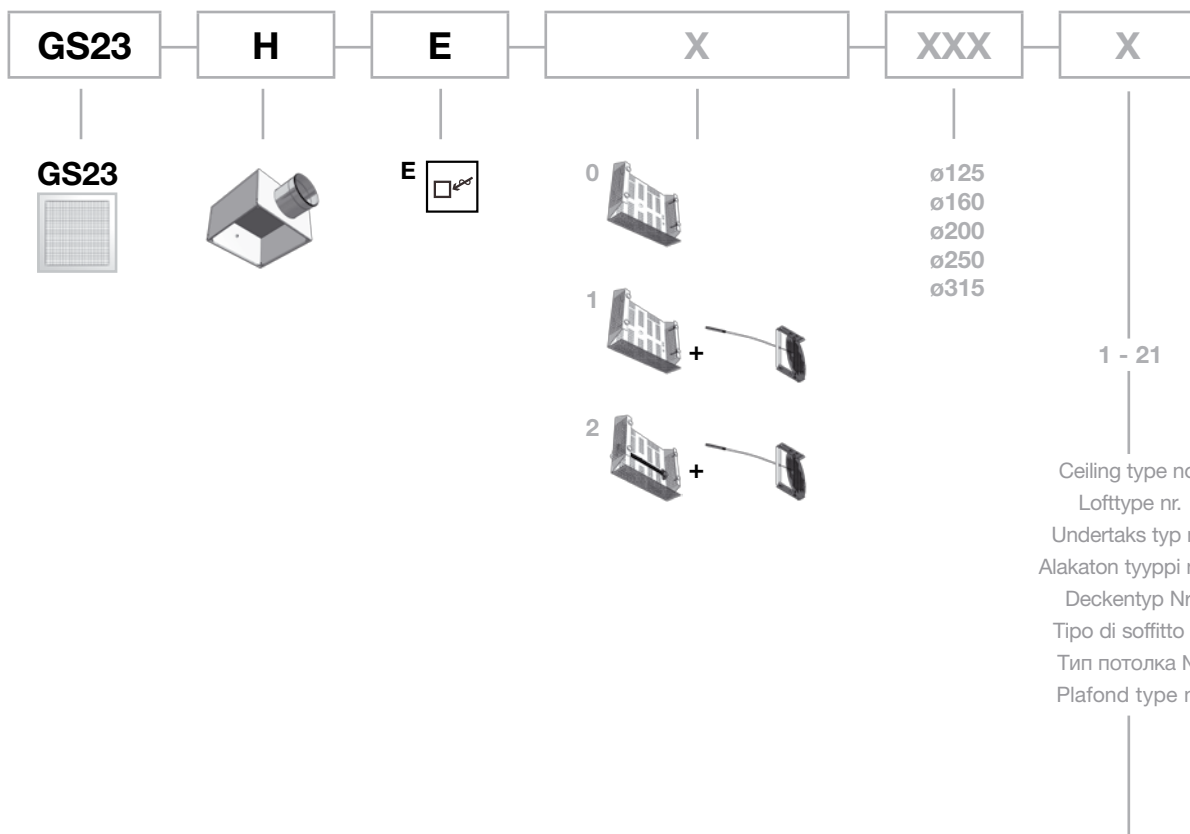
Order code
Bestillings kode
Beställningskod
Tilauskoodi
Bestellcode
Ordinazione
Код Заказа
Codification

-  Exhaust air
- Udsugning
- Frånluft
- Poistoilma
- Abluft
- Aria di estrazione
- Вытяжная вентиляция
- Extraction



Versio-H GS23

Order code
 Bestillings kode
 Beställningskod
 Tilauskoodi
 Bestellcode
 Ordinazione
 Код Заказа
 Codification



Important
Viktigt
Viktigt
Tärkeä
Wichtig
Importante
важно
Important



UK - The choice of frame or full faceplate with no frame, depends on which ceiling system and air pattern that are chosen.
 Go to chapter "Versio Ceiling systems" for detailed explanation.

DK - Valg af ramme eller fuld bundplade uden ramme, afhænger af hvilket loftsystem og mønster man vælger.
 Se afsnittet "Versio Loftsystemer" for detaljeret beskrivelse.

SE - Valet utav ram eller hel bottenplatta utan ram beror på vilken typ av undertakssystem och perforeringstyp som är vald.
 Läs under kapitlet "Versio Undertakssystem" för detaljerad förklaring.

FI - The choice of frame or full faceplate with no frame, depends on which ceiling system and air pattern that are chosen.
 Go to chapter "Versio Kattojärjestelmät" for detailed explanation.

DE - Ob die Frontplatte aus einem Stück oder mit einem Rahmen ist, hängt vom gewünschten Deckensystem und Muster ab.
 Gehen Sie zu Kapitel "Versio Deckensysteme" für detaillierte Erklärung.

IT - La scelta di utilizzare una piastra munita di cornice o meno dipende dal tipo di controsoffitto e di pattern di diffusione scelti.
 Per ulteriori informazioni fare riferimento al capitolo "Versio Sistemi di controsoffitto"

RU - Выбор рамки и лицевой части зависит от типа потолочной системы. Полная информация в каталоге в разделе Versio Адаптация к потолочной системе

FR - Le choix de cadre ou façade sans cadre dépend du système de plafond et du type de diffusion choisis.
 Voir le chapitre "Systèmes de plafond Versio" pour les explications détaillées.

Support
Hjælp
Hjälp
Tuotetuki
Unterstützung
Supporto
Помощь
Support

UK - Here you can find product updates/mounting instructions and support telephone number/mail.

www.lindab.com

Right to alterations reserved.

DK - Her kan du finde seneste produkt opdateringer/ montagevejledninger samt support tlf. nr/mail.

www.lindab.dk

Ret til ændringer forbeholdes.

SE - Här kan du alltid hitta senaste produktuppdateringarna/montageanvisningarna samt support tel. /e-mail.

www.lindab.se

Rätt till ändringar förbehålles.

FI - Täältä löydät uusimmat tuotetiedot ja asennusohjeet sekä tuotetuen yhteystiedot.

www.lindab.fi

Oikeus muutoksiin pidätetään.

DE - Hier finden Sie aktuelle Produktinformationen/ Montageanleitungen und Telefonnummer/ E-Mail-Adressen der Ansprechpartner.

www.lindab.de

Änderungen vorbehalten.

IT - Qui potete trovare istruzioni di montaggio, informazioni sul prodotto ed un supporto tecnico qualificato
Tel. 011 9952099 - e-mail: lindab@lindab.it

www.lindab.it

Soggetto a modifica senza obbligo di preavviso.

RU - Здесь вы можете найти обновления изделия/ инструкции по монтажу и техн. поддержку по тел. / электронной почте.

www.lindab.ru

Сохраняется право на внесение изменений

FR - Vous trouverez les fiches produits ou de montage actualisées ainsi que les coordonnées du support téléphonique à l'adresse suivante :

www.lindab.fr

Toutes modifications réservées.

**Do you have trouble finding your local contacts
please go to:**

www.lindabcomfort.com

VERSIO-H-04032011



www.lindabcomfort.com