

VALLOX

Malli
TSK Multi 50 MC
TSK Multi 80 MC

Dokumentti
D2586

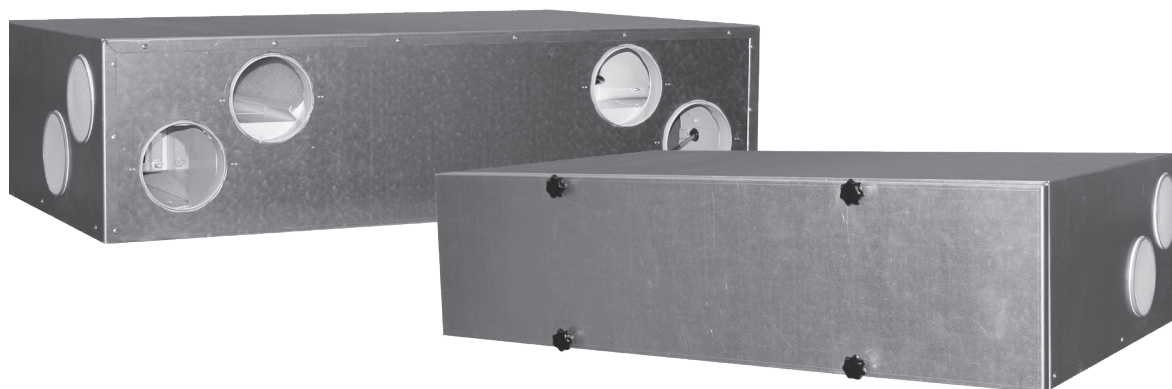
Voimassa alkaen
25.10.2019

Tyypit
3603
3602

Päivitetty
1.10.2019

Vallox TSK Multi50_{MC} Multi80_{MC}

Ohje

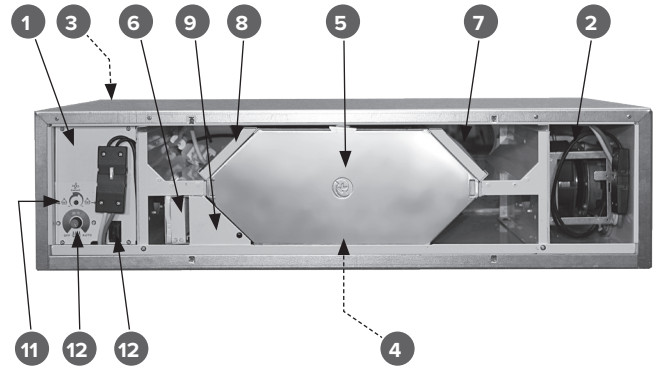


Matalaenergiailmanvaihtokone
lämmöntalteenotolla

-  Tuloilmapuhallin 1
-  Poistoilmapuhallin 2
-  Jälkilämmitysvastus, sähkö, 900 W
(tuloilmapuhaltimen takana) 3
-  Ohituskanavalämmitin, sähkö, 900 W
(vain TSK Multi 80 MC, LTO-kennon takana) 4
-  Lämmöntalteenottokenno 5
-  Tuloilman hienosuodatin 6
-  Tuloilman karkeasuodatin 7
-  Poistoilman karkeasuodatin 8
-  Automaattinen kesä-/talvipelti 9
-  Turvakytkin 10
-  Tulo- ja poistoilman suhteen säätö 11
-  Tuloilman lämpötilan säätö ja kesä-/talvitoiminto 12
-  Vallox Simple Control -ohjain
(tilattava erikseen) 13
-  Vallox ProControl -ohjain
(tilattava erikseen) 14
-  Vallox Capto PTC EC -säädinkupu,
Vallox X-Line PTXP MC -säädinkupu tai
Vallox X-Line PTXPA MC -säädinkupu
(tilattava erikseen) 15

Kuvassa R-malli.

L-mallissa osat ovat peilikuvana



(lisävaruste)



(lisävaruste)



Vallox Capto PTC EC
(lisävaruste)



Vallox X-Line PTXP MC
Vallox X-Line PTXPA MC
(lisävaruste)

VAROITUS!



Konetta ei ole tarkoitettu lasten (alle 8 v.) tai sellaisten henkilöiden käyttöön, joiden aistit, fyysiset ominaisuudet, henkiset ominaisuudet tai tiedon ja kokemuksen puute rajoittavat laitteen turvallista käyttöä. Nämä henkilöt voivat käyttää laitetta turvallisuudestaan vastaavan henkilön valvonnassa tai ohjeiden mukaisesti.

PUHALLINNOPEUDEN SÄÄTÖ

Vallox ilmanvaihtokoneen puhallinnopeutta ohjataan neliportaisella ohjaimella (lisävaruste).

Ohjauskytkimestä voidaan valita nopeudet 1, 2, 3 ja 4:

1. Poissaolokäyttö. Asunnon ollessa tyhjiään ilmanvaihtoa voidaan väliaikaisesti pienentää.
- 2-3. Normaalikäyttö. Normaalikäytössä ilman tulee vaihtua kerran kahdessa tunnissa.
4. Tehostuskäyttö. Ruoanlaitto, saunominen, peseytyminen, pyykinkuivaus, vieraat tai muu vastaava tilanne saattaa aiheuttaa normaalikäyttöä suuremman ilmanvaihdon tarpeen.

Puhallinnopeutta voidaan ohjata myös erillisellä Vallox-säädinkuvulla (lisävaruste), Vallox ProControl -ohjaimella (lisävaruste) tai suoraan 0-11,4 V jänniteviestillä.



Vallox Simple Control -ohjain

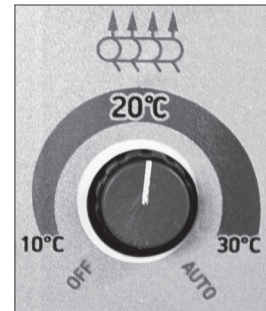


Vallox ProControl -ohjain

TULOILMAN LÄMPÖTILAN SÄÄTÖ JA KESÄ/TALVITOIMINTO

Asuntoon tulevan ilman lämpötilaa voidaan säätää noin +10 °C ja +30 °C välillä. Koneessa on automaattinen (ohitusläppä) kesä/talvi-toiminto.

- Lämpötilan säädön ollessa +10 °C - +30 °C välillä lämmöntalteenottokennoa ei ohiteta, eli kone on talvitoiminnossa.
- OFF-asennossa kone on kesätoiminnossa, eli jälkilämmitys on pois käytöstä ja kone ohittaa lämmöntalteenottokennon, kun ulkoilman lämpötila on yli +14 °C. Kone ottaa lämpöä talteen, kun ulkoilman lämpötila on laskenut alle +12 °C.
- AUTO-asennossa kone toimii ympärivuotisesti seuraavasti: Jälkilämmityksen asetusarvo on +17 °C. Kone ohittaa lämmöntalteenottokennon, kun ulkoilman lämpötila on yli +14 °C. Kone ottaa lämpöä talteen, kun ulkoilman lämpötila on laskenut alle +12 °C. Ohituksen aikana jälkilämmitys on pois käytöstä.



Tuloilman lämpötilan säätö

Ilmanvaihtokoneen talvitoiminto

Tehtaalla on asetettu raja-arvo lämmöntalteenottokennon jäätymiselle. Kun tämä raja-arvo ylittyy, ilmanvaihtokone alkaa sulattaa lämmöntalteenottokennoa ohjaamalla ulkoilmavirta LTO-kennon ohi.

Sulatuksen kesto on 15-45 minuuttia riippuen siitä, kuinka paljon jäätä lämmöntalteenottokennoon on kertynyt ja mikä on poistoilmavirran suuruus. Kone on optimoitu toimimaan tehdasasetuksilla normaaleissa asuin- ja omakotitalo käytössä. Talvitoimintoparametreja voi säätää jossain ääriolosuhteissa, esim. uimahalli, mutta silloinkin kannattaa olla yhteydessä Vallox-huoltoon.

TAKKAKYTKINTOIMINTO

Koneeseen on mahdollista johdottaa ajastintoinen kytkin, joka pysäyttää poistoilmapuhaltimen takan lämmittämisen ajaksi. HUOM! Poistoilmapuhaltimen käynnistyessä voi tulipesän veto huonontua! Talvella tämä tilanne saattaa häiritä koneen talvitoimintoa. Tilanne palautuu normaaliksi jonkin ajan kuluttua takkakytkintoiminnon loputtua.

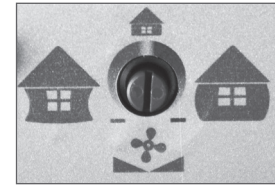


Takkakytkin uppoasennus
(lisävaruste)

TULO- JA POISTOILMAVIRRAN SUHTEEN SÄÄTÖ

Tätä ominaisuutta saatetaan tarvita, kun säädetään ilmavirtoja venttiileistä asennuksen yhteydessä. Tähän säätöön käyttäjän ei tarvitse, eikä tule koskea venttiilien säädön jälkeen. Potentiometrillä voidaan tarvittaessa pienentää joko tulo- tai poistoilmavirtaa.

Potentiimetrin ollessa noin puolivälissä ei tulo- eikä poistoilmavirtaa ole pienennetty. Kun potentiometriä kierretään vastapäivään, pienenee tulopuolen ilmavirta ja kierrettäessä myötäpäivään, pienenee poistopuolen ilmavirta.



Tulo- ja poistoilmavirran
säätöpotentiometri

HUOLTOMUISTUTIN

Kone muistuttaa huollon tarpeesta puolen vuoden välein, jos koneeseen on johdotettu merkkivalo vikatiitoreleeseen liittimiin. Tällöin merkkivalo vilkkuu sekunnin välein. Koneesta voi silloin kuulua releen ääni. Huoltomuistutin kuittaantuu automaattisesti, kun ilmanvaihtokoneen ovi avataan tai virta katkaistaan.

Huoltomuistuttimen voi kuitata myös manuaalisesti.

Vallox Simple Control -ohjain, säädinkuvut
Vallox X-Line PTXP MC ja PTXPA MC,
VAK 0-11,4 VDC:

- Pieni nopeus päällä, sitten suuremmalle-pienemmälle-suuremmalle
- Pieni nopeus alle 4 V
- Suuri nopeus yli 6 V
- Valittu nopeus päällä aina 1-5 sekuntia

Vallox Capto PTC EC -säädinkupu:

- Lämpä kiinni, sitten auki-kiinni-auki
- Painallus 1-5 sekunnin välein.

Huoltomuistutin kuittaantuu vain, jos se on jo aktivoitunut. Katso huolto-ohjeesta tarvittavat koneen huoltotoimenpiteet.

VIANETSINTÄTAULUKKO

Kun koneessa on jokin taulukossa mainittu vika, kone ilmoittaa viasta vikatiitoreleellä, merkkivalolla ja piirilevyllä olevalla LEDillä. Vilkkuntojen lukumäärä kertoo mistä viasta on kysymys.

Vikatiitorele on mahdollista liittää kaukovalvontaan.

Huom! Kaukovalvontaa käytettäessä ohjaimen merkkivaloa ei voida kytkeä toimintaan.

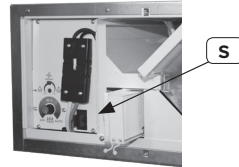
VIANETSINTÄ		
Ledin vilkunta	Ongelma	Korjaus
1	Tuloilma kennosta NTC anturi viallinen	Tarkista anturi ja johtimet, vaihda tarvittaessa uuteen
2	Poistoilma NTC anturi viallinen	Tarkista anturi ja johtimet, vaihda tarvittaessa uuteen
3	Tuloilma NTC anturi viallinen	Tarkista anturi ja johtimet, vaihda tarvittaessa uuteen
4	Jäteilma NTC anturi viallinen	Tarkista anturi ja johtimet, vaihda tarvittaessa uuteen
5	Ulkoilma NTC anturi viallinen	Tarkista anturi ja johtimet, vaihda tarvittaessa uuteen
6	Tuloilmapuhallin on pysähtynyt	Tarkista puhaltimen johdotus, vaihda puhallin tarvittaessa uuteen
7	Poistoilmapuhallin on pysähtynyt	Tarkista puhaltimen johdotus, vaihda puhallin tarvittaessa uuteen
8	EEPROM viallinen	Vaihda uusi piirilevy koneeseen

ENNEN HUOLTOTÖIDEN ALOITTAMISTA

Kun avaat Vallox TSK Multi 50/80 MC -koneen oven turvakytkin (S) katkaisee virran koneesta. Tästä huolimatta irrota pistotulppa aina ennen Vallox TSK Multi 50/80 MC -koneen huoltotöiden aloittamista.

Kuvissa R-malli.

L-mallissa osat ovat peilikuvana

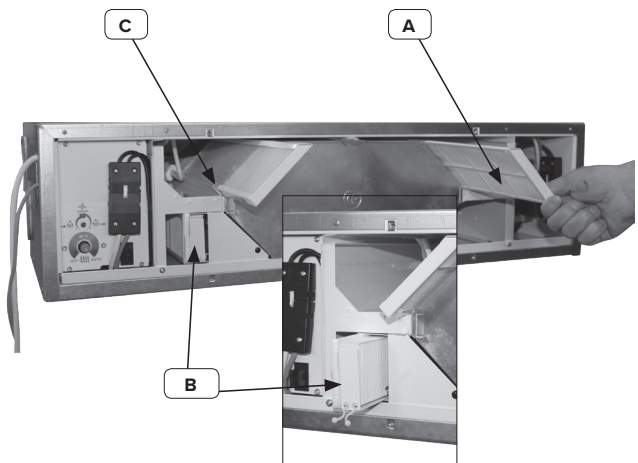


SUODATTIMET

Kun huoltomuistutin hälyttää, tarkasta suodattimien puhkaus ja vaihda ne tarvittaessa. Vallox-ilmanvaihtokone suodattaa ilmaa kolmella suodattimella:

- Tuloilman karkeasuodatin (A) suodattaa ulkoilmasta hyönteisiä, siitepölyä ja muuta karkeaa pölyä.
- Tuloilman hienosuodatin (B) suodattaa tuloilmasta hienojakoista silmille näkymätöntä tomua ja pölyä.
- Poistoilman karkeasuodatin (C) suodattaa poistoilmaa ja pitää lämmöntalteenottokennon puhtaana.

Käyttämällä Vallox-alkuperäissuodattimia varmistat ilmanvaihtokoneen hyvän toiminnan ja parhaan suodatustuloksen. Suodattimien vaihtoväli on riippuvainen ympäristön pölypitoisuudesta. Suodattimet suositellaan vaihdettavaksi keväisin ja syksyisin, kuitenkin vähintään kerran vuodessa.



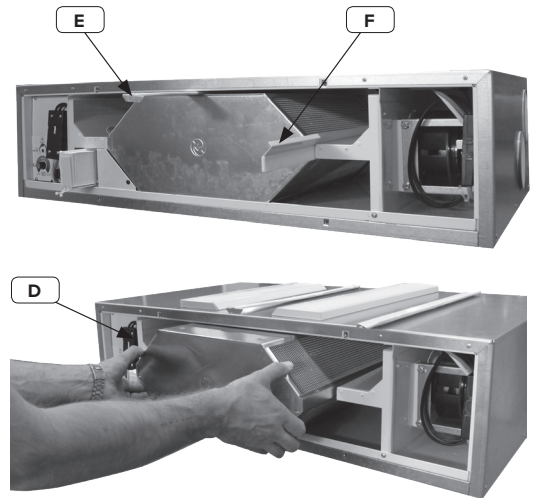
LÄMMÖNTALTEENOTTOKENNO

Tarkasta lämmöntalteenottokennon (D) puhtaus noin vuoden välein suodattimien vaihdon yhteydessä ja pese se tarvittaessa.

- Vedä karkeasuodattimet kehyksineen pois koneesta (A ja C). Poista myös mahdollinen hienosuodatin (C).
- Poista LTO-kennon yläpuolella oleva tiivistyslista (E) kuvan osoittaman nuolen suuntaan.
- Kun tiivistyslista on poistettu, vedä LTO-kenno pois koneesta.

TÄRKEÄÄ! Käsittele kennoa varovasti. Älä esimerkiksi nosta kennoa lamelleista. Kennon lamellit ovat hyvin ohuet ja vahingoittuvat herkästi.

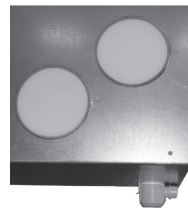
Mikäli LTO-kenno on likaantunut, pese se upottamalla veteen, jossa on astianpesuainetta. Huuhtele LTO-kenno puhtaaksi vesisuihkulla. Kun vesi on valunut pois lamellien välistä, voit työntää LTO-kennon takaisin paikoilleen. Työnä lopuksi tiivistyslista paikoilleen.



KONDENSIVESI

Lämmityskaudella poistoilman kosteus tiivistyy kondenssivedeksi. Veden muodostus saattaa olla runsasta uudisrakennuksissa tai jos ilmanvaihto on vähäistä asukkaiden kosteustuottoon nähden. Kondenssiveden tulee päästä pois koneesta esteettömästi. Varmista huoltotoimenpiteiden yhteydessä, esimerkiksi syksyllä ennen lämmityskauden alkua, että pohjaaltaassa oleva kondenssivesiyhde ei ole tukkeutunut. Voit tarkistaa asian kaatamalla vähän vettä altaaseen. Puhdista tarvittaessa. Vettä ei saa päästä sähkölaitteisiin.

Katso sivu 15 kondenssivesiliitännät.



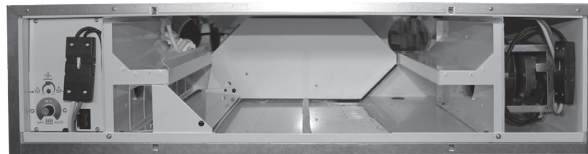
Kondenssivesiyhteen sijainti sivulta



Kondenssivesiyhteen sijainti takaa

Puhaltimet

Tarkista puhaltimien puhtaus suodattimen ja lämmöntalteenottokennon huollon yhteydessä. Puhdista puhaltimet tarvittaessa. Puhdistusta varten puhaltimet on mahdollista ottaa pois koneesta. Puhaltimen siipipyörät voi puhalltaa puhtaaksi paineilmalla tai siveltimellä harjaamalla. Älä poista äläkä siirrä puhaltimen siipipyörässä olevia tasapainopaloja.



Kone LTO-kenno ja suodattimet poistettuna

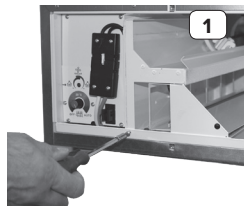
Tulo- ja poistoilmapuhaltimen irrottaminen

Ennen tulo- ja poistopuhaltimen irrottamista koneen suodattimet ja LTO-kenno pitää poistaa aikaisemmin kuvatulla tavalla. Puhallinpetien ja ohituskanavan irrotus ja takaisin asennus tulee tehdä tarkasti alla olevan ohjeen mukaan, jotta vältetään vaurioita. Kone on pienestä koostaan johdettua ahdas huoltaa.

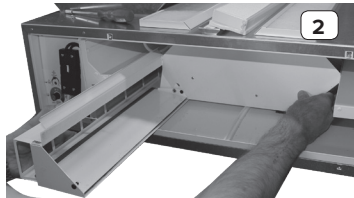
Tuloilmapuhaltimen irrotus, oikeakätinen kone

(Vasenkäätisen koneen tuloilmapuhallin irrotetaan peilikuvan tavoin)

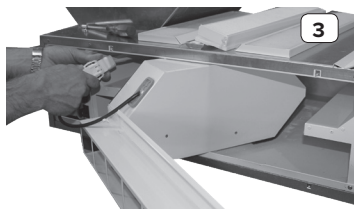
1. Irrota puhallinpetin kiinnitysruuvi.



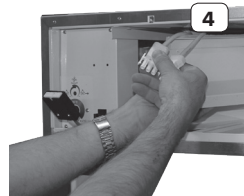
2. Vedä ohituskanava-/suodatintelinepaketti ulos ja käännä oikealle.



3. Irrota ohituspeltimoottorin johto.



4. Kallista tuloilmapuhallinta oikealle ja pujota liittimet pois tieltä.



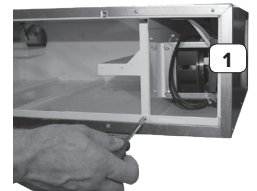
5. Käänä puhallinta 90° ja vedä ulos eteenpäin kallistaen.



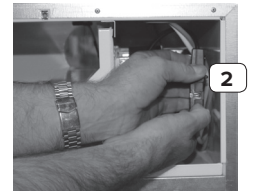
Poistoilmapuhaltimen irrotus, oikeakätinen kone

(Vasenkäätisen koneen tuloilmapuhallin irrotetaan peilikuvan tavoin)

1. Irrota puhallinpetin kiinnitysruuvi.



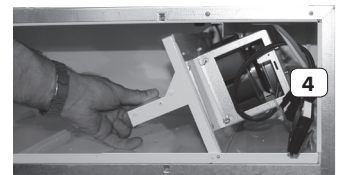
2. Irrota liitinpaketti seinästä.



3. Irrota liittimet toisistaan.



4. Kallista puhallinta vasemmalle ja käännä 90°.



5. Vedä puhallin ulos eteenpäin kallistaen.

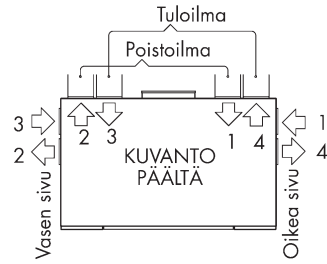


Puhallinpetien asennus suoritetaan käänteisessä järjestyksessä.

VALLOX TSK MULTI 50 MC

Ilmavirran mittauspisteet

Mittauspisteet lähtökaukuk- sen jälkeen. Puhallinkäyrät ilmoittavat kanavistohävi- öihin käytettävissä olevan kokonaispaineen.

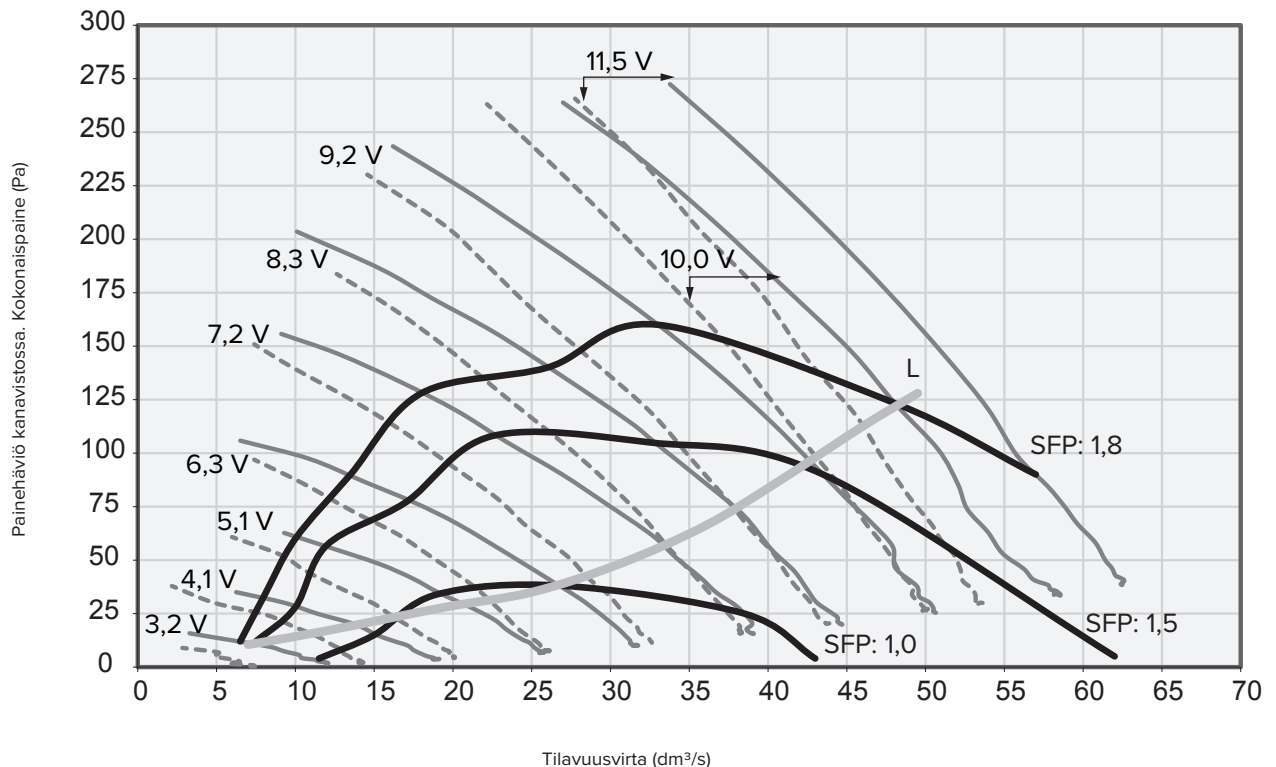


PUHALTIMIEN OTTOTEHOT		
Puhallin- nopeudet SC-ohjaimella V	Poisto- ilmavirta (50 Pa) dm ³ /s	Puhaltimien yhteenlaskettu ottoteho W
3,2	-	11
4,1	≈6	15
5,1	16	20
6,3	25	26
7,2	33	37
8,3	42	49
10,0	56	87
11,5	62	108

TEKNISEET TIEDOT

Nimike	Vallox TSK Multi 50 MC R Vallox TSK Multi 50 MC L	Tuotenumero 3462600 3462700	LVI-numero 7912020 7912023
Ilmamäärät	Tuloilma Poistoilma	47 dm ³ /s, 100 Pa 56 dm ³ /s, 100 Pa	
Sähköliitäntä		230 V, 50 Hz, 4,5 A pistotulppa	
Kotelointiluokka		IP 34	
Jälkilämmitys vastus		Sähkö, 900 W	
Etulämmitys vastus		-	
Lisälämmitys vastus		-	
Puhaltimet	Tuloilma Poistoilma	0,043 kW 0,32 A EC 0,043 kW 0,32 A EC	
Ominaisenergiankulutus (SEC) kylmässä ilmastossa keskimääräisessä ilmastossa		A+ B	
Hyötysuhteet	Vuosihyötysuhde Tuloilmahyötysuhde Ominaisähköteho SFP	75 % A+ 85 % 1,2 kW (25 dm ³ /s) B	
Suodattimet	Tuloilma Poistoilma	ISO Coarse > 75 % + ISO ePM ₁ ISO Coarse > 75 %	
Lämmöntalteenoton ohitus		Automaattinen	
Mitat (l x k x s) ja paino		900 x 236 x 547 45 kg	

Tulo-/poistoilmamäärät



----- T = Tuloilma
----- P = Poistoilma

PK ja TK ovat esimerkkejä tulo- ja poistokanaviston painehäviöistä

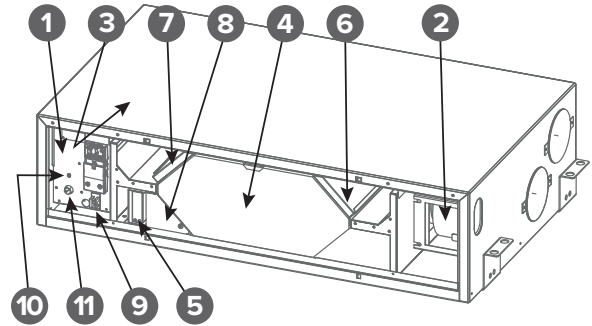
SFP-luku (Specific Fan Power)
suositusarvo <1,8 kW / (m³/s)

$SFP = \frac{\text{Puhaltimien yhteenlaskettu ottoteho (kW)}}{\text{mitoitusilmavirta (m}^3\text{/s)}}$

Pääosat

- | | |
|---|---|
| 1 Tuloilmapuhallin | 7 Poistoilman karkeasuodatin |
| 2 Poistoilmapuhallin | 8 Automaattinen kesä-talvipelti |
| 3 Jälkilämmitysvastus, sähkö, 900 W (tuloilmapuhaltimen takana) | 9 Turvakytin |
| 4 Lämmöntalteenotto-kenno | 10 Tulo- ja poistoilman suhteen säätö |
| 5 Tuloilman hienosuodatin | 11 Tuloilman lämpötilan säätö ja kesä-talvitoiminto |
| 6 Tuloilman karkeasuodatin | |

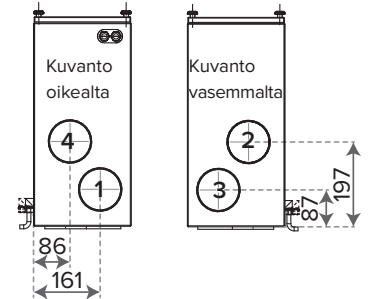
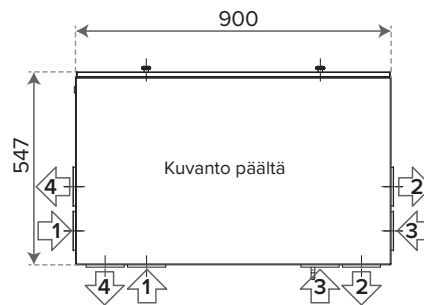
Kuvassa R-malli.
L-mallissa mitat peilikuvana



Mitat ja kanavalähdöt

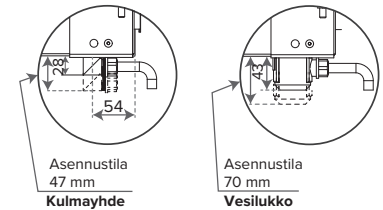
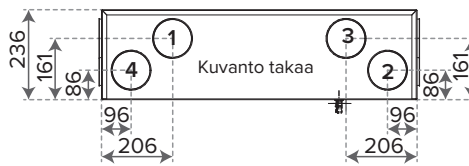
R-malli:

- Ulkoilma koneeseen
- Tuloilma asuntoon
- Poistoilma asunnosta koneeseen
- Jäteilma ulos



L-malli:

- Poistoilma asunnosta koneeseen
- Jäteilma ulos
- Ulkoilma koneeseen
- asuntoon



Kokonaiskorkeus kulmayhteellä 264 mm

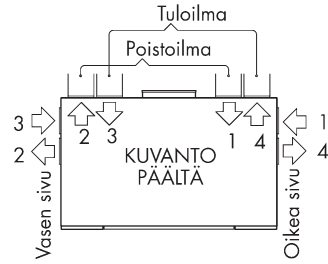
Kokonaiskorkeus Vallox Silent Klick-vesilukolla 279 mm

ÄÄNIARVOT

Säätöasento (V)	Äänitehotaso tuloilmakanavassa (yhdessä kanavassa) oktaavikaistoittain Lw, dB Säätöasento/ilmavirta									Äänitehotaso poistoilmakanavassa (yhdessä kanavassa) oktaavikaistoittain Lw, dB Säätöasento/ilmavirta									
	3,2	4,1	5,1	6,3	7,2	8,3	9,2	10	11,5	3,2	4,1	5,1	6,3	7,2	8,3	9,2	10	11,5	
Ilmavirta (dm ³ /s)	6	10	17	21	26	32	35	40	44	7	14	22	24	30	35	40	45	48	
Oktaavi- kaistan keski- taajuus Hz	63	59	66	70	72	74	79	78	79	81	55	59	61	64	67	76	72	72	73
	125	57	62	64	66	69	71	73	76	76	57	60	62	66	68	70	72	74	77
	250	47	55	62	66	68	69	71	73	73	39	47	55	60	61	62	63	65	67
	500	36	44	50	55	59	63	66	68	70	26	33	38	42	47	52	55	57	57
	1000	29	39	45	50	54	59	61	63	65	21	29	34	38	42	45	48	50	52
	2000	21	29	39	45	50	53	56	58	60	13	15	22	27	32	35	37	39	41
	4000	18	19	24	32	40	46	50	53	55	17	17	18	18	21	25	28	32	34
8000	21	21	22	23	26	31	36	40	43	21	22	21	21	22	22	22	22	23	
LW, dB	62	67	71	74	76	80	80	81	83	59	62	65	69	71	77	75	77	79	
LWA, dB(A)	44	51	56	60	63	66	68	72	72	41	45	50	54	56	58	60	62	64	
Koneesta vaipan läpi tuleva äänenpainetaso huonetilassa, johon se on asennettu (10m ² :n äänenabsorptio) Säätöasento/ilmavirrat (tulo/poisto) dm ³ /s																			
Säätöasento (V)	3,2	4,1	5,1	6,3	7,2	8,3	9,2	10	11,5										
Ilmavirta (dm ³ /s)	6/7	12/14	19/22	22/25	27/30	31/34	35/40	41/45	44/48										
LpA, dB (A)	23,8	28,8	34,6	38,4	40,4	44,6	46,7	48,9	50,2										

Ilmavirran mittauspisteet

Mittauspisteet lähtökauluksen jälkeen. Puhallinkäyrät ilmoittavat kanavistohäviöihin käytettävissä olevan kokonaispaineen.



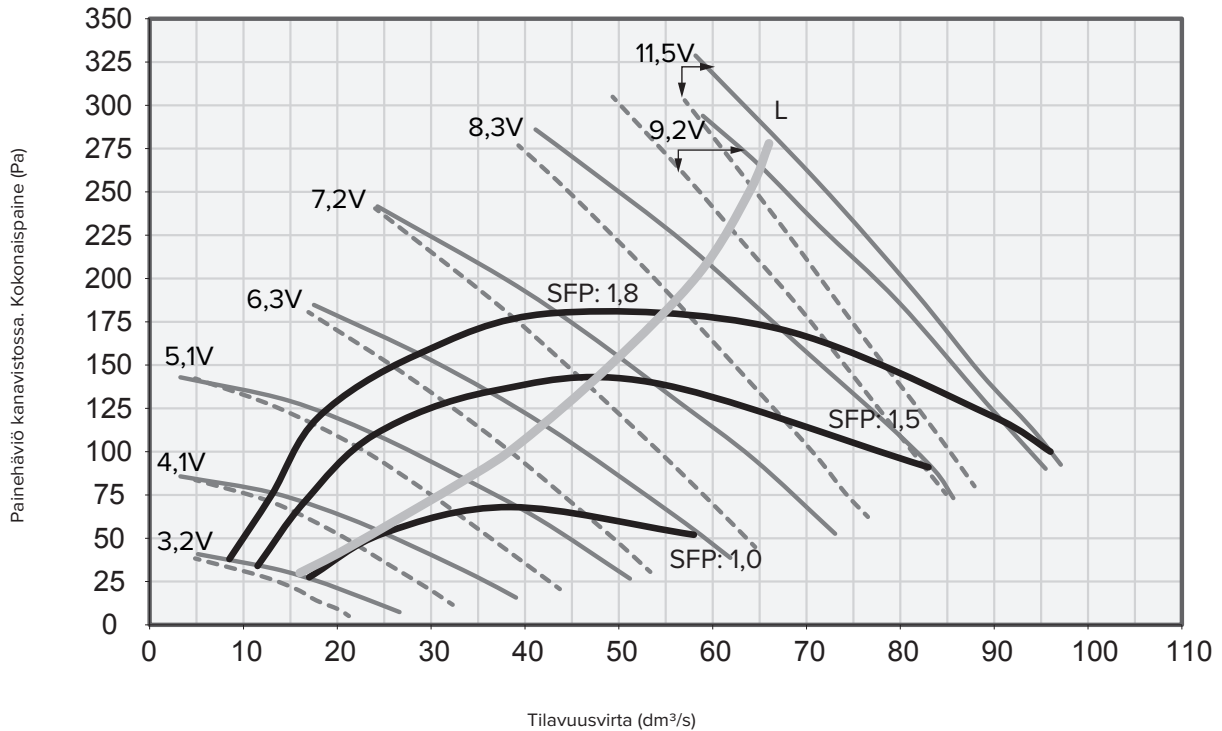
PUHALTIMIEN OTTOTEHOT

Puhallinnopeudet SC-ohjaimella V	Poistoilmavirta (50 Pa) dm ³ /s	Puhaltimien yhteenlaskettu ottoteho W
3,2	-	16
4,1	26	25
5,1	45	40
6,3	59	58
7,2	73	85
8,3	77	124
9,2	98	163
11,5	100	172

TEKNISEET TIEDOT

Nimike	Tuotenumero	LVI-numero
Vallox TSK Multi 80 MC R	3478000	7912024
Vallox TSK Multi 80 MC L	3478100	7912025
Ilmamäärät Tuloilma Poistoilma	85 dm ³ /s, 100 Pa 96 dm ³ /s, 100 Pa	
Sähköliitäntä	230 V, 50 Hz, 8,8 A pistotulppa	
Koteloiluiluokka	IP 34	
Jälkilämmitysvastus	Sähkö, 900 W	
Etulämmitysvastus	-	
Lisälämmitysvastus	Sähkö, 900 W	
Puhaltimet Tuloilma Poistoilma	0,071 kW 0,5 A EC 0,071 kW 0,5 A EC	
Ominaisenergiakulutus (SEC) kylmässä ilmastossa keskimääräisessä ilmastossa	A+ B	
Hyötysuhteet Vuosihyötysuhde Tuloilmahyötysuhde Ominaisähköteho SFP	75 % A+ 85 % 0,9 kW (38 dm ³ /s) A	
Suodattimet Tuloilma Poistoilma	ISO Coarse > 75 % + ISO ePM ₁ ISO Coarse > 75 %	
Lämmöntalteenoton ohitus	Automaattinen	
Mitat (l x k x s) ja paino	1026 x 293 x 626 58,5 kg	

Tulo-/poistoilmamäärät



----- T = Tuloilma
— P = Poistoilma

PK ja TK ovat esimerkkejä tulo- ja poistokanaviston painehäviöistä

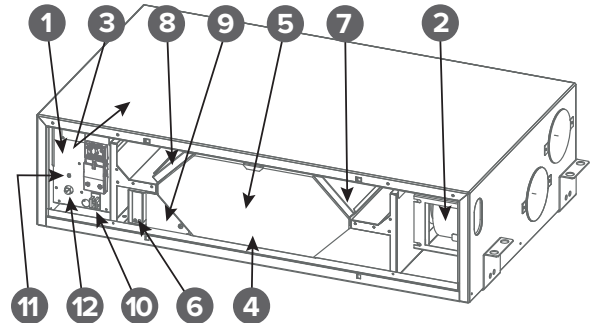
SFP-luku (Specific Fan Power) suositusarvo <1,8 kW / (m³/s)

$SFP = \frac{\text{Puhaltimien yhteenlaskettu ottoteho (kW)}}{\text{mitoitusilmavirta (m}^3\text{/s)}}$

Pääosat

- | | |
|---|---|
| 1 Tuloilmapuhallin | 7 Poistoilman karkeasuodatin |
| 2 Poistoilmapuhallin | 8 Automaattinen kesä-talvipelti |
| 3 Jälkilämmitysvastus, sähkö, 900 W (tuloilmapuhaltimen takana) | 9 Turvakytkin |
| 4 Lämmöntalteenotto-kenno | 10 Tulo- ja poistoilman suhteen säätö |
| 5 Tuloilman hienosuodatin | 11 Tuloilman lämpötilan säätö ja kesä-talvitoiminto |
| 6 Tuloilman karkeasuodatin | |

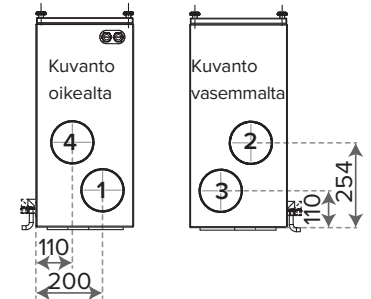
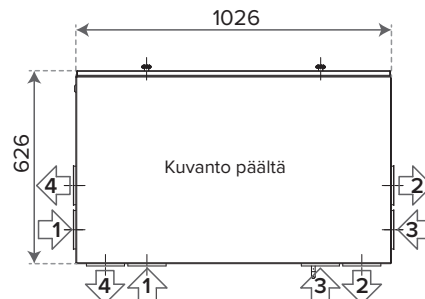
Kuvassa R-malli.
L-mallissa mitat peilikuvana



Mitat ja kanavalähdöt

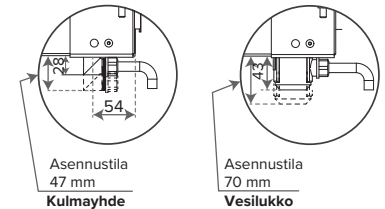
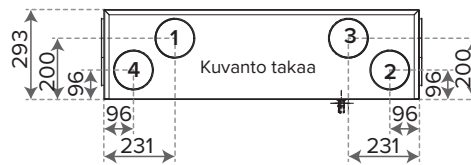
R-malli:

1. Ulkoilma koneeseen
2. Tuloilma asuntoon
3. Poistoilma asunnosta koneeseen
4. Jäteilma ulos



L-malli:

1. Poistoilma asunnosta koneeseen
2. Jäteilma ulos
3. Ulkoilma koneeseen
4. asuntoon



Kokonaiskorkeus kulmayhteellä 321 mm

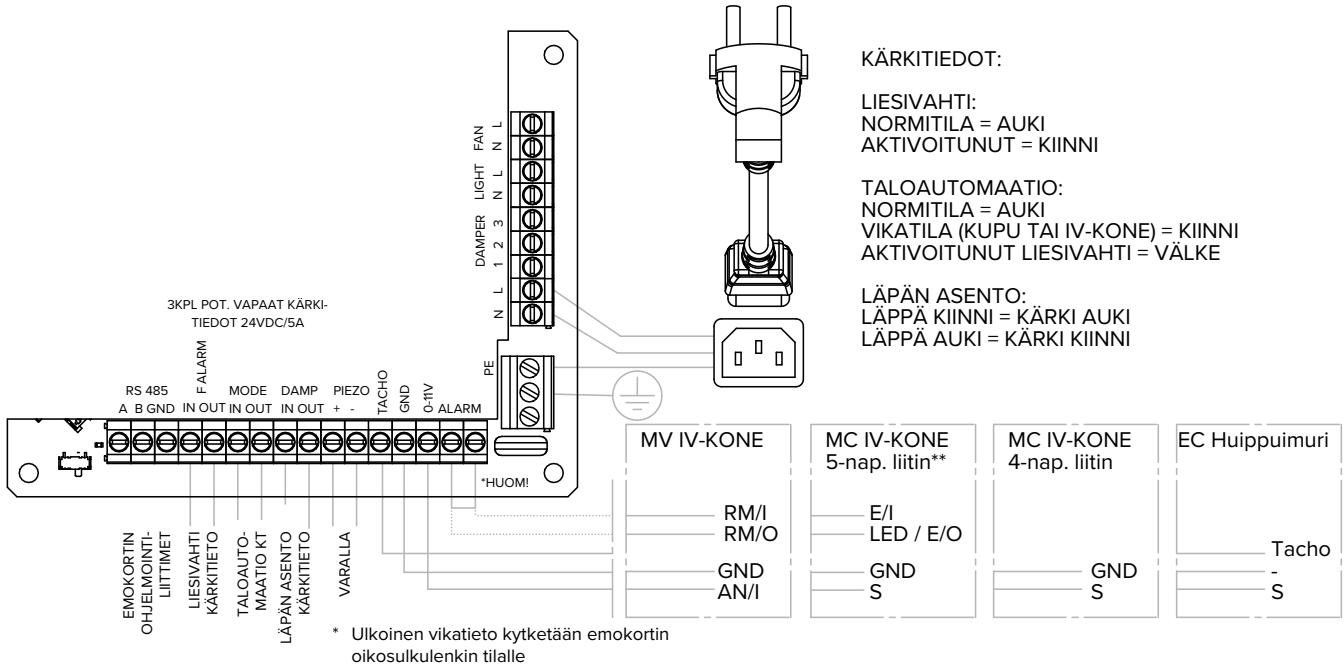
Kokonaiskorkeus Vallox Silent Klick -vesilukolla 336 mm

ÄÄNIARVOT

Säätöasento (V)	Äänitehotaso tuloilmakanavassa (yhdessä kanavassa) oktaavikaistoittain Lw, dB Säätöasento/ilmavirta										Äänitehotaso poistoilmakanavassa (yhdessä kanavassa) oktaavikaistoittain Lw, dB Säätöasento/ilmavirta									
	3,2	4,1	5,1	6,3	7,2	8,3	9,2	10,0	10,7	11,5	3,2	4,1	5,1	6,3	7,2	8,3	9,2	10,0	10,7	11,5
Ilmavirta (dm ³ /s)	15	20	32	37	47	57	62			65	17	22	36	42	51	60	66			67
Oktaavi- kaistan keski- taajuus Hz	63	60	67	68	72	73	79	79		78	54	58	59	63	66	78	70			73
	125	56	65	64	66	68	70	72		73	48	56	54	56	58	62	63			64
	250	51	58	67	70	74	78	76		76	43	50	61	59	61	63	65			64
	500	41	49	55	59	63	66	70		70	30	37	43	46	49	53	60			60
	1000	39	47	52	55	58	62	65		66	27	35	39	43	46	50	52			53
	2000	30	41	48	52	56	59	62		62	15	23	29	33	37	40	42			43
	4000	19	28	36	42	46	51	54		55	17	17	18	21	25	29	31			32
	8000	21	22	28	35	42	48	52		53	21	21	21	21	22	23	25			26
LW, dB	61	70	72	75	77	82	82		81	55	61	64	65	68	78	72			74	
LWA, dB(A)	46	55	61	64	68	72	72		75	38	45	53	52	54	58	61			61	
Koneesta vaipan läpi tuleva äänenpainetaso huoneilassa, johon se on asennettu (10m ² :n äänenabsorptio) Säätöasento/ilmavirta (tulo/poisto) dm ³ /s																				
Säätöasento (V)	3,2	4,1	5,1	6,3	7,2	8,3	9,2	10,0	10,7	11,5										
Ilmavirta (dm ³ /s)	15/17	33/39	32/36	38/42	47/51	19/20	62/67													
LpA, dB (A)	26,9	33,2	40	43,1	46,3	49,7	51,5													

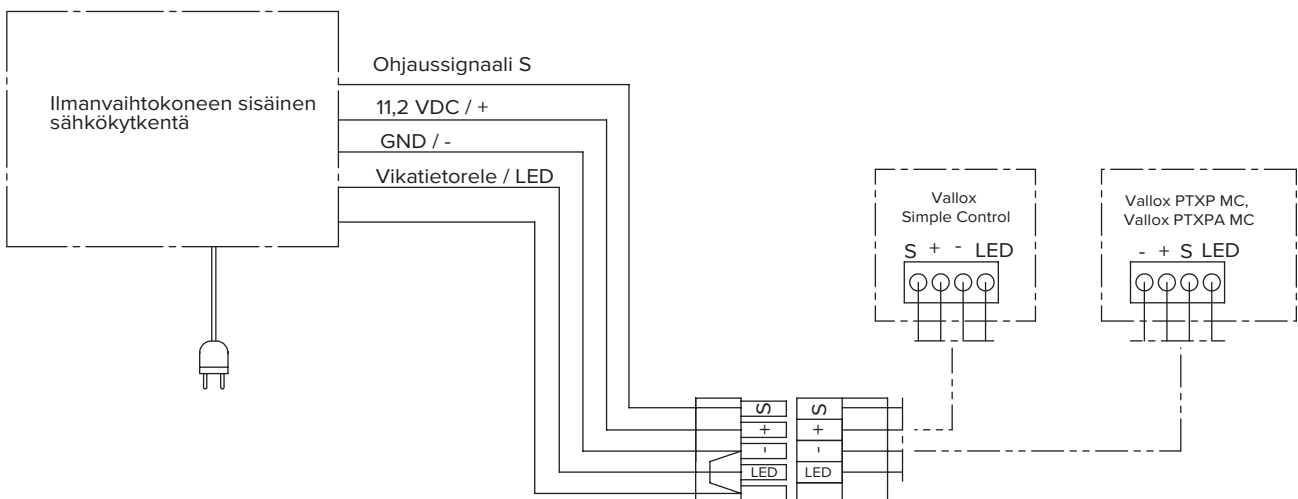
ULKOINEN SÄHKÖKYTKENTÄ

Vallox Capto PTC EC -säädinkuvulla



ULKOINEN SÄHKÖKYTKENTÄ

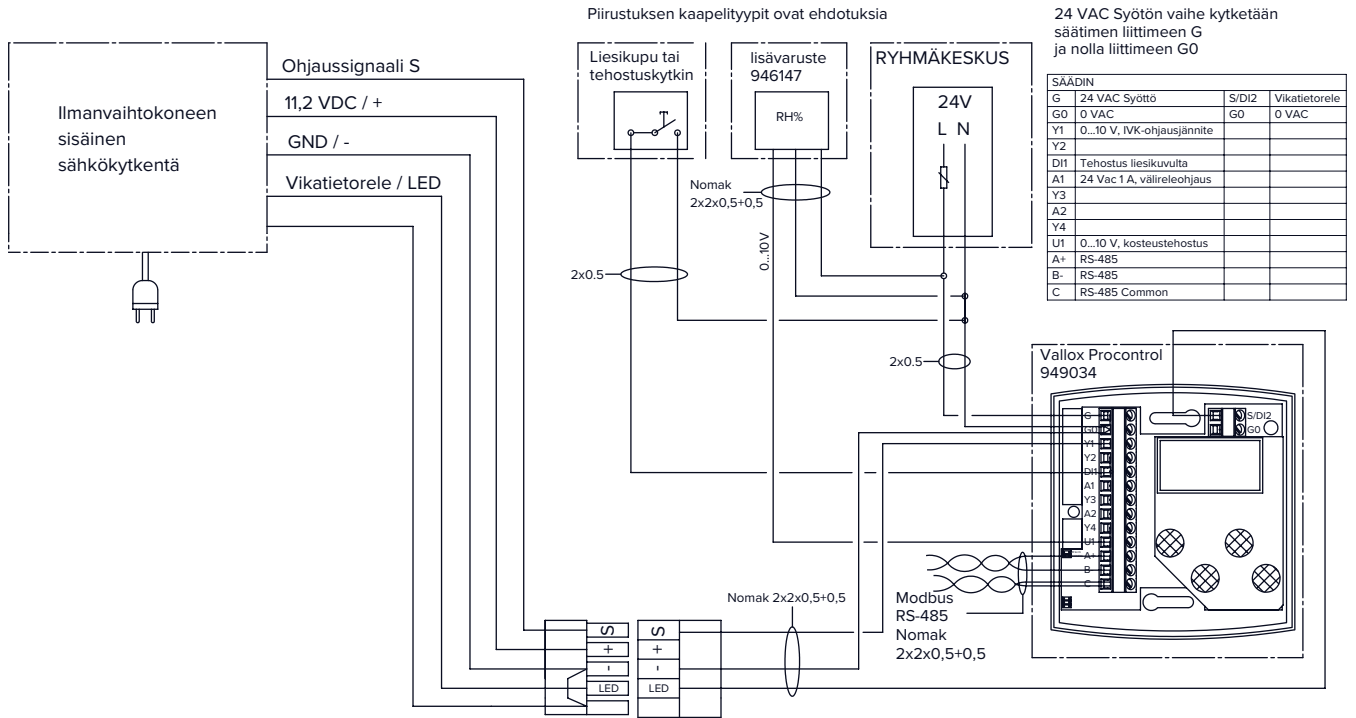
Vallox Simple Control -ohjaimella/ Vallox PTXP MC, Vallox PTXPA MC -liesikuvulla



ULKOINEN SÄHKÖKYTKENTÄ

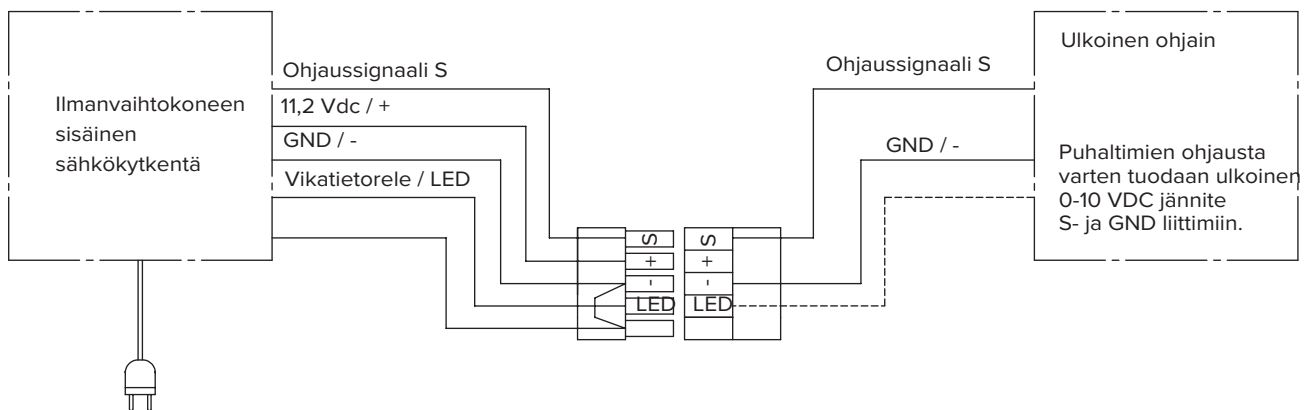
Vallox ProControl -ohjaimella

Ohjaimen ja IV-koneen välinen johdotus NOMAK 2x2x0,5+0,5	
IV-koneen johto	Säätimen liitin
S	Y1
+	ei kytketä
-	G0
LED	S/DI2



ULKOINEN SÄHKÖKYTKENTÄ

ulkoisella ohjaimella



ASENNUSPAIKKA

Vallox TSK Multi 50/80 MC on asennettava paikkaan, jonka lämpötila ei laske alle +10 °C. Ilman kotelointia kone tulee sijoittaa paikkaan, missä sen käyntiäänä ei häiritse: va-
rastot, tekniset tilat yms.

Tärkeää! Ulkoilmakanava koneeseen ja jäteilmakanava ulos tulee eristää koko matkalta umpisolueristeellä.

Kiinnitys

Vallox TSK Multi 50/80 MC asennetaan normaalisti kattoon koneen mukana tulevilla kiinnityskoukuilla 4 kpl. Koneen paino 45 kg on huomioitava kiinnitystä tehtäessä.

Seinä rakenne

Kiinnityksessä on huomioitava seinärakenne. Asennusta kaikupohjaiseen onttoon väliseinään ja makuuhuoneen seinään on äänen johtumisen takia vältettävä tai äänen johtuminen on estettävä.

KONDENSSEIVESI

Toimitukseen kuuluu vesilukko ja kulmayhde, johon liitettävällä putkella voidaan poistoilmasta tiivistyvä vesi johtaa lattiakaivoon (ei suoraan viemäriin). Putki ei saa olla nouseva vesilukon jälkeen. Tarkemmat ohjeet vesilukon ja kulmayhteen asennuksesta löytyy tarvikepussista.

MITTA	TSK Multi 50 mm	TSK Multi 80 mm
A	431	519
B	91	91
C	16	16
D	548	626
E	530	600
F	236	293
G	935	1060
H	900	1026

