

VALLOX

Malli
Vallox 90 MV
Vallox 90K MV

Dokumentti
D5315

Tyyppi
3527
3528

Voimassa alkaen
3.2.2015

Päivitetty
20.12.2018

Vallox
90_{MV}

Vallox
90K_{MV}

Ohje



Ilmanvaihtokoneet

JOHDANTO	2	TEKNISET TIEDOT	16
Turvallisuus	3	Sisäinen sähkökytkentä	17
Asennus	3	Vallox 90 MV	17
Takuu	3	Vallox 90K MV	18
Käyttötarkoitus	3	Ulkoinen sähkökytkentä	19
Ilmanvaihtokoneen poistaminen käytöstä	3	Kanavapatterin toimintakaavio	20
Ohjeessa käytettävät turvallisuusmerkit	4	Toiminta ja esimerkkikytkentä	20
Asennusvaihtoehdot	4	Ulkoinen sähkökytkentä MLV Multi -patterin ohjaukseen	21
Ilmanvaihtokoneen ohjaaminen	5	Räjähdytskuva ja osaluettelo	22
Ilmanvaihtokoneen yhdistäminen pilvipalveluun	5	Vallox 90 MV	22
Ilmanvaihtokoneen ohjausvaihtoehdot	5	Vallox 90K MV	23
Järjestelmäkuvaus	5	Vaatimuksenmukaisuustodistukset	24
Pääosat	6		
Vallox 90 MV	6		
Pääosat	7		
Vallox 90K MV	7		
ASENNUS	8		
Vallox 90 MV	8		
Asennus seinälle	8		
Asennus kattoon	8		
Kattoasennuslevyn kiinnittäminen	8		
Ilmanvaihtokoneen asennus kattoasennuslevyyn	9		
Yläpohjan läpivientilevy	9		
Mittayhteet	9		
Vallox Silent Klick -vesilukon mitoitus ja asennuksen vaatima tila ..	9		
Vallox 90K MV	10		
Asennus seinälle	10		
Liesikuvun asennus	10		
Mittayhteet	10		
Vesilukko	10		
Vallox 90 MV, 90K MV	11		
Mitat ja kanavalähdöt	11		
HUOLTO	12		
Vallox 90 MV, 90K MV	12		
Ennen huoltotöiden aloittamista	12		
Suodattimien vaihtaminen (Käyttäjä)	12		
Lämmöntalteenottokennon puhdistaminen (Käyttäjä)	13		
Kondenssivesi (Käyttäjä)	13		
Puhaltimien puhdistaminen (Asentaja)	14		
Tuloilmapuhaltimen (A) irrottaminen ja puhdistaminen	14		
Poistoilmapuhaltimen (B) irrottaminen ja puhdistaminen	14		
Vallox 90K MV	15		
Liesikuvun rasvasuodattimen puhdistaminen (Käyttäjä)	15		
Liesikuvun lampun vaihtaminen (Käyttäjä)	15		

**HUOMAA**

Voit rekisteröidä Vallox MV -ilmanvaihtokoneesi MyVallox Cloud -pilvipalveluun ja kirjautua MyVallox Cloud -tilillesi osoitteessa www.myvallox.com.

TURVALLISUUS

Koneen turvallinen ja asianmukainen käsittely edellyttää, että tunnet perusturvallisuusmääräykset ja ilmanvaihtojärjestelmän käyttötarkoituksen. Lue tämä käyttöohje, ennen kuin käytät ilmanvaihtokonetta. Säilytä ohje myöhempää käyttöä varten. Mikäli kadotat ohjeen, voit ladata sen nettisivuiltamme.

Tämä käyttöohje sisältää kaikki järjestelmän turvallisen käytön kannalta tärkeät tiedot. Kaikkien ilmanvaihtojärjestelmää käyttävien ja ylläpitävien henkilöiden on noudatettava tätä käyttöohjetta. Lisäksi tulee huomioida paikalliset onnettomuuksien ehkäisyä koskevat määräykset.

Asennus

Asennuksen ja käyttöönoton saa suorittaa vain pätevä asiantuntija. Sähköasennukset ja liitännät saa suorittaa vain sähköasentaja paikallisten määräysten mukaisesti.

TAKUU

Takuu ja vastuu eivät ole voimassa, jos vahingot aiheutuvat seuraavista syistä:

- Ilmanvaihtojärjestelmän tai ohjausyksikön epätarkoituksenmukainen käyttö
- Virheellinen tai määräysten vastainen asennus, käyttöönotto tai käyttö
- Kuljetusta, asennusta, käyttöä tai huoltoa koskevien ohjeiden laiminlyönti
- Rakenteelliset tai sähköiset muutokset tai ohjelmistoon tehdyt muutokset

KÄYTTÖTARKOITUS

Kaikkien Vallox-ilmanvaihtokoneiden tarkoitus on huolehtia tarpeenmukaisesta ja jatkuvasta ilmanvaihdosta siten, että ihmiset ja rakenteet pysyvät terveinä.



TÄRKEÄÄ

Jotta sisäilma pysyisi terveellisenä ja myös asunnon rakenteiden kannalta hyvänä, **ilmanvaihdon on toimittava jatkuvasti**. Ilmanvaihto kannattaa pitää päällä myös pidempien lomien aikana. Näin sisäilma pysyy raikkaana eikä sen mahdollinen kosteus pääse tiivistymään ilmanvaihtokanavistoon ja rakenteisiin. Samalla myös kosteusvaurioiden riski pienenee.

ILMANVAIHTOKONEEN POISTAMINEN KÄYTÖSTÄ

Älä hävitä sähkölaitetta talousjätteen mukana. Seuraa paikallisia lakeja ja määräyksiä tuotteen turvallisesta ja ympäristöystävällisestä hävittämisestä.



HUOMAA

Tarvittaessa löydät lisätietoa osoitteesta www.vallox.com

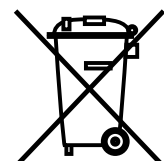


VAROITUS

Konetta ei ole tarkoitettu lasten (alle 8 v.) tai sellaisten henkilöiden käyttöön, joiden aistit, fyysiset ominaisuudet, henkiset ominaisuudet tai tiedon ja kokemuksen puute rajoittavat koneen turvallista käyttöä.

Nämä henkilöt voivat käyttää konetta turvallisuudestaan vastaavan henkilön valvonnassa tai ohjeiden mukaisesti.

Lapsia on valvottava, etteivät he leiki laitteella.



OHJEESSA KÄYTETTÄVÄT TURVALLISUUSMERKIT



VAARA

Ilmaisee vaaratekijää, joka johtaa kuolemaan tai vakavaan vammaan, ellei vaaraa vältetä.



HUOMIO

Ilmaisee vaaratekijää, joka voi johtaa vähäiseen tai kohtalaiseen vammaan, ellei vaaraa vältetä.



VAROITUS

Ilmaisee vaaratekijää, joka voi johtaa kuolemaan tai vakavaan vammaan, ellei vaaraa vältetä.



TÄRKEÄÄ

Ilmaisee vaaratekijää, joka voi johtaa omaisuuden vahingoittumiseen tai tietojen katoamiseen, ellei vaaraa vältetä.



HUOMAA

Ilmaisee erityisen tärkeää tietoa tuotteesta.



VIHJE

Antaa lisätietoa tuotteen käyttämisestä ja hyödyistä.

ASENNUSVAIHTOEHDOT

- Malli Vallox 90 MV voidaan asentaa joko seinälle tai kattoon kattoasennuslevyn (lisävaruste) avulla.
- Malli Vallox 90K MV voidaan asentaa vain seinälle.



HUOMAA

Vakiovarustelu ja saatavana olevat lisävarusteet vaihtelevat maittain.

ILMANVAIHTOKONEEN OHJAAMINEN

Ilmanvaihtokoneen yhdistäminen pilvipalveluun

Ilmanvaihtokoneen voi yhdistää MyVallox Cloud -pilvipalveluun. Pilvipalvelun avulla voit säätää ilmanvaihtoa esimerkiksi älypuhelimien tai tablettien avulla myös etänä. Lisäksi koneen ohjelmistot päivittyvät automaattisesti pilvipalvelun kautta. Pilvipalveluun liittyminen tapahtuu yhdistämällä ilmanvaihtokone LAN:in kautta Internetiin ja rekisteröimällä kone pilvipalveluun. Samalla luot itsellesi MyVallox Cloud-tilin. Tutustu palveluun tarkemmin osoitteessa www.myvallox.com.



HUOMAA
MyVallox Cloud/
Home -ohjeet
löytyvät osoitteesta
www.techmanuals.info/ValloxMV/FIN/onlinehelp/webhelp

Ilmanvaihtokoneen ohjausvaihtoehdot

Voit ohjata Vallox-ilmanvaihtokoneen toimintaa seuraavilla tavoilla:

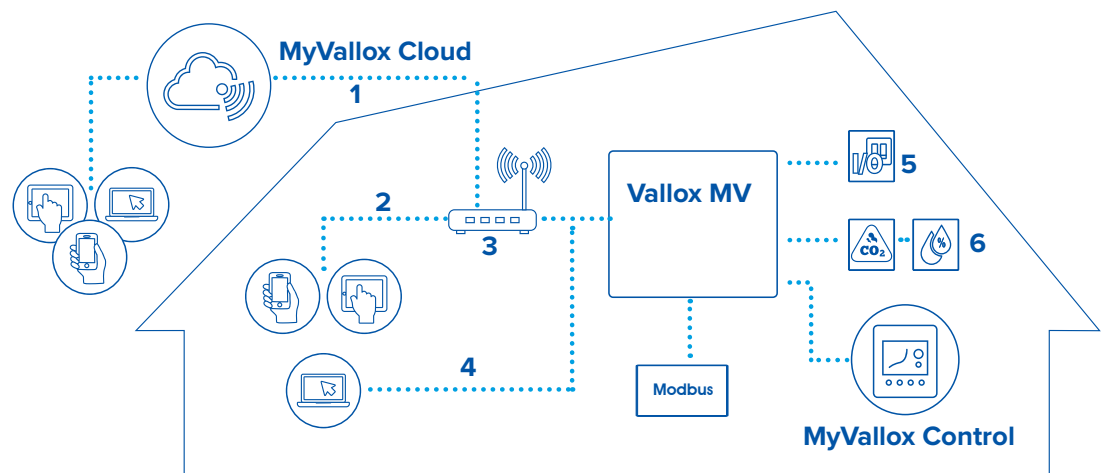
- Rakennukseen asennetun ohjaimen kautta
- MyVallox Home -lähiverkkoyhteyden ja MyVallox Home/Cloud -käyttöliittymän kautta
- MyVallox Cloud -pilvipalvelun ja MyVallox Home/Cloud -käyttöliittymän kautta
- Kaukovalvonnan tai kiinteistöautomaation jännite- tai Modbus-viesteillä

Sisäänrakennetun kosteusanturin lisäksi tarvittavaa ilmanvaihtoa voidaan säätää automaattisesti myös lisävarusteina saatavien hiilidioksidi- ja kosteusantureiden avulla. Tällöin ilmanvaihto säilyy optimaalisena asunnon ollessa tyhjiälläkin.

Viikkokello-toiminnolla voit luoda juuri omaan elämänrytmiisi sopivan ilmanvaihto-ohjelman.

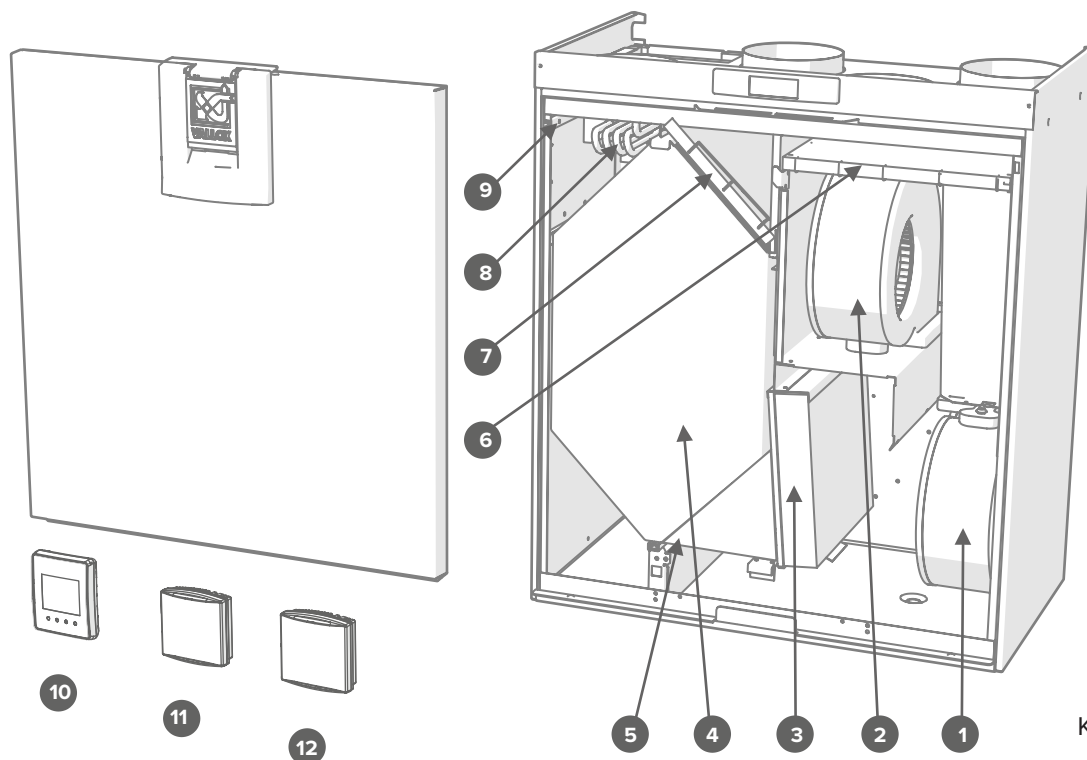
JÄRJESTELMÄKUVAUS

1. Internet
2. WLAN
3. Reititin
4. WLAN/LAN
5. Lisäkatkaisija
6. Anturit










PÄÄOSAT

Vallox 90 MV

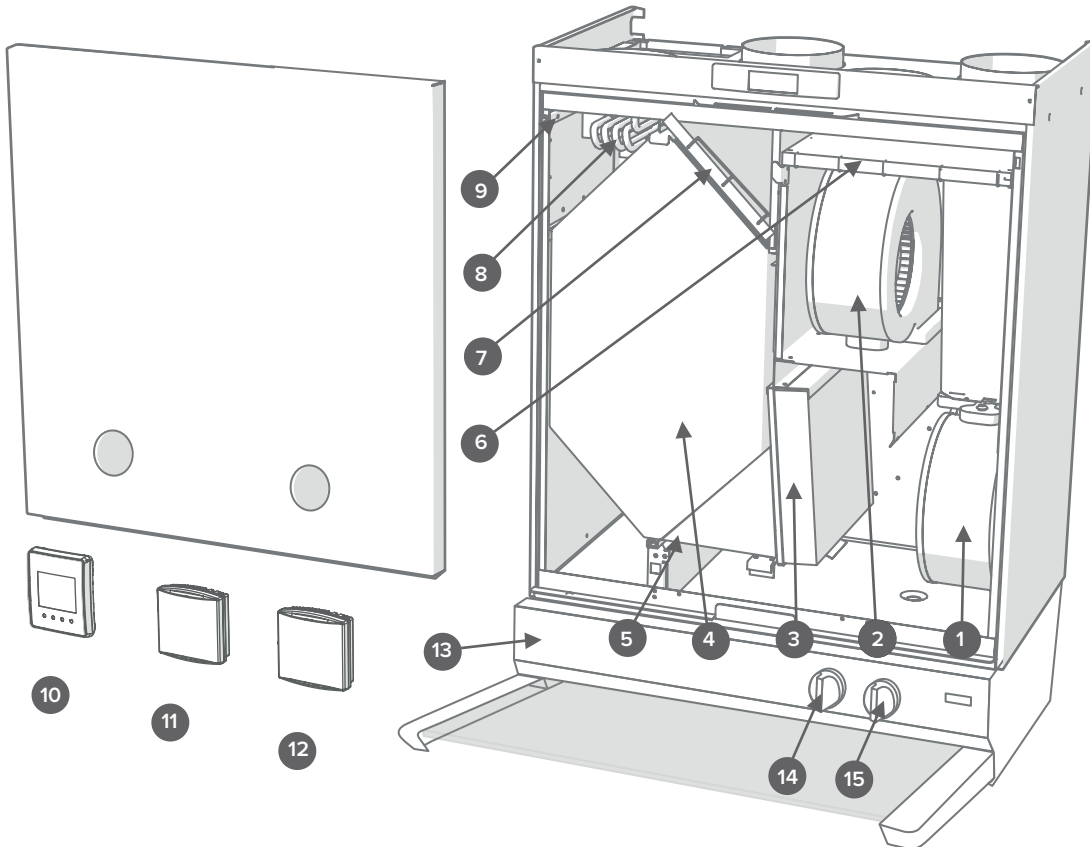


Kuvassa R-malli

- | | | | | | |
|---|--------------------------------|---|---|----------------------|----|
|  | Poistoilmapuhallin | 1 |  | Jälkilämmityspatteri | 8 |
|  | Tuloilmapuhallin | 2 |  | Turvakytkin | 9 |
|  | Tuloilman hienosuodatin | 3 |  | Ohjain | 10 |
|  | Lämmöntalteenottokenno | 4 |  | Hiilidioksidianturi | 11 |
|  | Automaattinen kesä-/talvipelti | 5 |  | Kosteusanturi | 12 |
|  | Tuloilman karkeasuodatin | 6 | | | |
|  | Poistoilman karkeasuodatin | 7 | | | |

PÄÄOSAT

Vallox 90K MV



Kuvassa R-malli

- | | | | | | |
|---|--------------------------------|---|---|------------------------|----|
|  | Poistoilmapuhallin | 1 |  | Jälkilämmityspatteri | 8 |
|  | Tuloilmapuhallin | 2 |  | Turvakytkin | 9 |
|  | Tuloilman hienosuodatin | 3 |  | Ohjain | 10 |
|  | Lämmöntalteenottokenno | 4 |  | Hiilidioksidianturi | 11 |
|  | Automaattinen kesä-/talvipelti | 5 |  | Kosteusanturi | 12 |
|  | Tuloilman karkeasuodatin | 6 |  | Liesikupu | 13 |
|  | Poistoilman karkeasuodatin | 7 |  | Liesikuvun läpän säätö | 14 |
| | | |  | Puhallinnopeuden säätö | 15 |

ASENNUS SEINÄLLE



HUOMAA

Vältä asennusta kaikupohjaiseen, onttoon väliseinään tai makuuhuoneen seinään, tai estä äänen johtuminen

Koneen katon vähimmäisetäisyys valmiiseen kattopintaan on 30 mm. Huomaa, että kone nousee seinäkiinnikkeelle asennettaessa 10 mm lopullista korkeutta ylemmäksi..

Asenna ilmanvaihtokone seinälle kiinnityslevyllä viereisen kuvan mukaan. Varmista, että kone on asennuksen jälkeen vaakasuorassa.

ASENNUS KATTOON

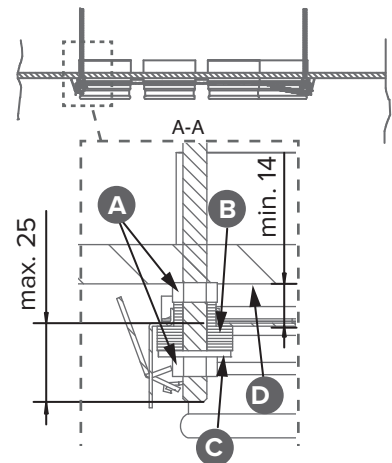
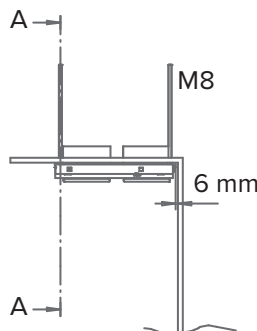
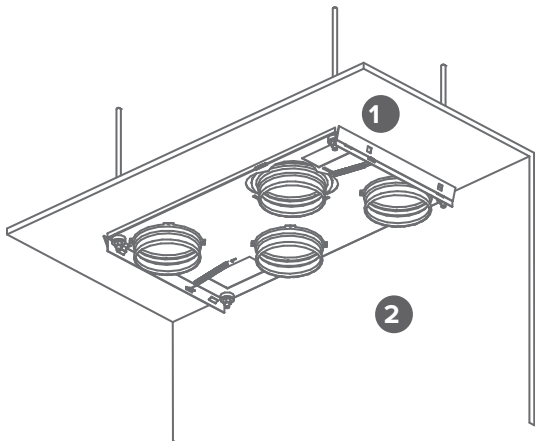
Malliin Vallox 90 MV on saatavissa lisävarusteena kattoasennuslevy. Kiinnitä kattoasennuslevy seuraavasti:

- Kattoon M8-kierretangoilla siten, että ne kestävät koneen painon.
- Vaakasuoraan, sillä kattoasennuslevyn suoruus määrää koneen suoruuden.
- Kattoasennuslevyn takareunan ja seinän väliin jää n. 6 mm väli.
- Vähimmäisetäisyys kattoasennuslevyn alapinnasta huoneen alakattoon on 14 mm. Tällä etäisyydellä kattoasennuslevyyn asennetun koneen yläreunan ja katon väliin jää n. 2 mm.

Eristä ulkoilma- ja jäteilmakanava kondenssivedeltä myös koneen ja kattoasennuslevyn välistä.

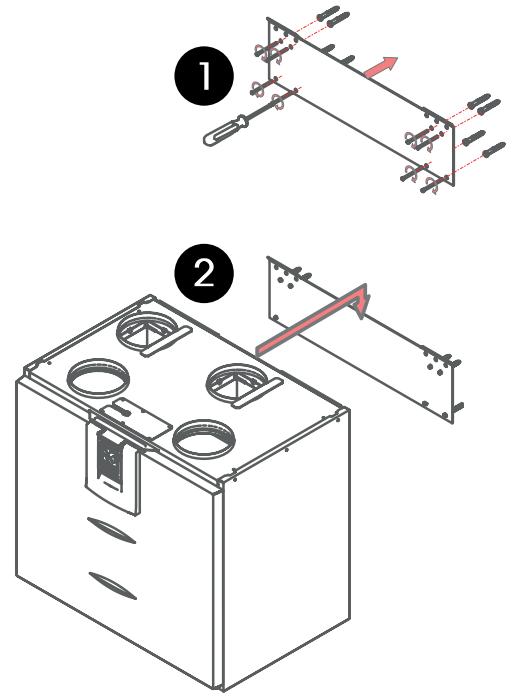
Kattoasennuslevyn kiinnittäminen

1. Kiinnitä M8-kierretangot kattoon ja kierrä niihin mutterit (A).
2. Lyhennä kierretankojen alapäät siten, että ne ovat enintään 25 mm:n etäisyydellä kattoasennuslevyn alapinnasta. Kierretankojen lyhennys onnistuu vain ennen kattoasennuslevyn asennusta.
3. Nosta kattoasennuslevy paikoilleen.
4. Työnnä vaimenninkumi (B) ja aluslaatta (C) kuhunkin kierretankoon levyn kuppien pohjaan asti.
5. Kierrä muttereita niin, että kattoasennuslevy on suorassa. Kiristä lopuksi mutterit.



HUOMAA

Varaa asentaessa koneen eteen vähintään 330 mm tilaa, jotta huolto on mahdollista.



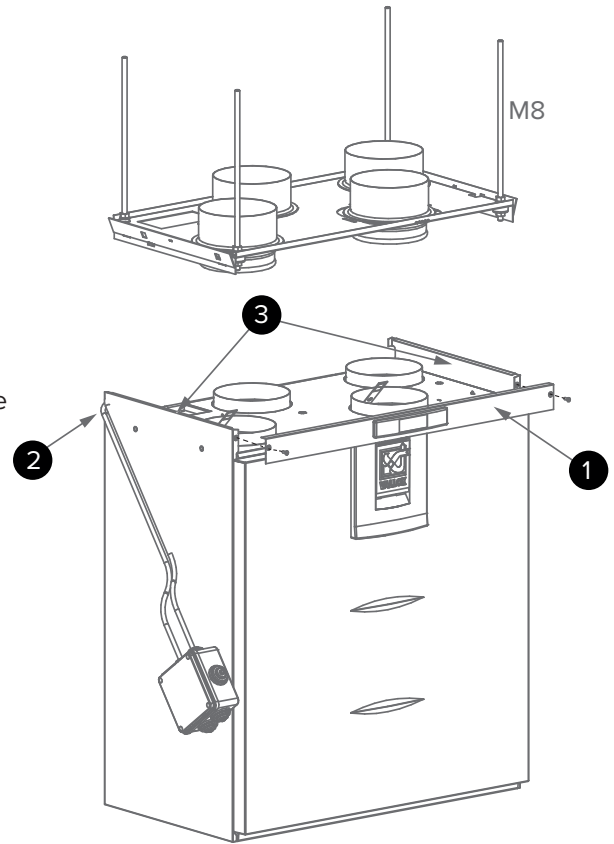
ILMANVAIHTOKONEEN ASENNUS KATTOASENNUSLEVYYN



HUOMIO

Kone on erittäin painava. Älä suorita tätä toimenpidettä yksin.

1. Irrota koneesta yläosan etupaneeli (1) (jätä roikkumaan ilmavirran mittayhteen letkujen varaan).
2. Aseta kytkentäkotelon kaapelit sivulevyn yläosassa olevaan hahloon (2) ja vedä kytkentäkotelo koneen sivulle niin, että kaapelit pysyvät hahlossaan.
3. Varmista, että koneen poistoilmakanavan ja ulkoa koneelle tulevan kanavan kanavayhteissä on kondenssivesieristeet paikallaan.
4. Nosta kone paikalleen kattoasennuslevyyn kunnes molemmat lukitusiivikkeet (3) lukittuvat koneen sivulevyn ulkoreunaan.
5. Tarkista kanavalähtöjen tiiveys ja mittaletkujen ja sähkökaapeleiden virheetön kulku silmämääräisesti.
6. Kiinnitä yläosan etupaneeli takaisin paikalleen.



Yläpohjan läpivientilevy

Yläpohjan läpivientilevy on lisävaruste. Eristettyä yläpohjan läpivientilevyä käytettäessä on varmistettava höyrösulun tiiveys.

MITTAYHTEET

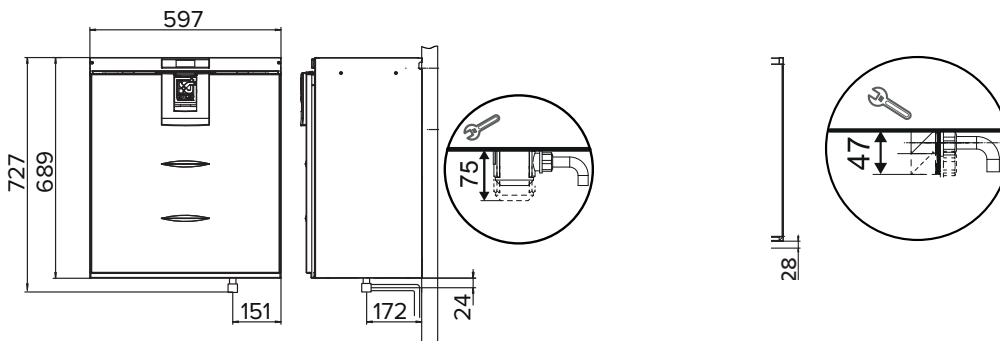
Koneen mukana toimitetaan 4 kpl ilmavirran mittayhteitä, jotka voidaan asentaa kanavistoon ilmanvaihdon säätöä helpottamaan.



VIHJE

Voit irrottaa koneen kattoasennuslevystä vetämällä jousikuormitettua listaa (tarkemmat tiedot kattoasennuslevyn mukana).

VALLOX SILENT KLICK -VESILUKON MITOITUS JA ASENNUKSEN VAATIMA TILA



ASENNUS SEINÄLLE

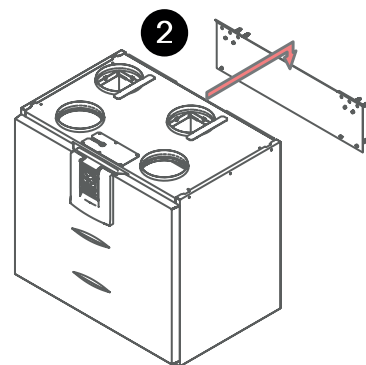
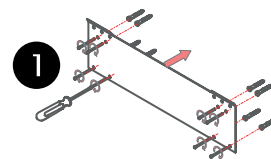


HUOMAA

Vältä asennusta kaikupohjaiseen, onttoon väliseinään tai makuuhuoneen seinään, tai estä äänen johtuminen

Koneen katon vähimmäisetäisyys valmiiseen kattopintaan on 30 mm. Huomaa, että kone nousee seinäkiinnikkeelle asennettaessa 10 mm lopullista korkeutta ylemmäksi.

Asenna ilmanvaihtokone seinälle kiinnityslevyllä viereisen kuvan mukaan. Varmista, että kone on asennuksen jälkeen vaakasuorassa.



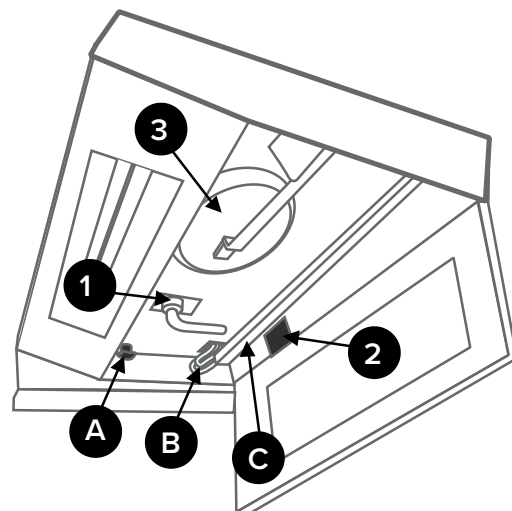
LIESIKUVUN ASENNUS

Liesikupu asennetaan ilmanvaihtokoneen pohjaan sormimuttereilla (A), jotka löytyvät koneen mukana tulevasta tarvikkepussista.

1. Avaa liesikuvun alalevy, johon rasvasuodatin on kiinnitetty.
2. Nosta liesikupu ilmanvaihtokoneen pohjaa vasten. Pujota samalla liitäntäjohto (B) liesikuvun sisään.
3. Kiinnitä liesikupu sormimuttereilla.
4. Vedä liitäntäjohto paikalleen. Käytä tarvittaessa johtosuojaa (C).

Huomaa kuvassa:

1. Kondenssivesiyhde
2. Kondenssivesiputken ulosmenoaukko
3. Sulkupelti



MITTAYHTEET

Koneen mukana toimitetaan 4 kpl ilmavirran mittayhteitä, jotka voidaan asentaa kanavistoon ilmanvaihdon säätöä helpottamaan.

VESILUKKO

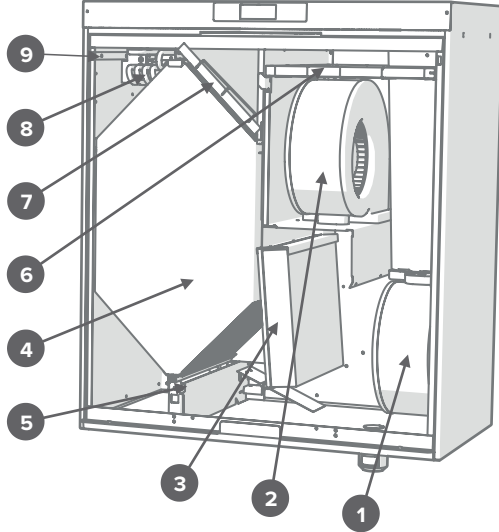


HUOMAA

Koneen mukana toimitetaan Vallox Silent Klick -vesilukkopaketti. Katso vesilukon asennusohje paketin mukana tulevasta ohjeesta tai osoitteesta www.vallox.com. Vaihtoehtoisista vesilukon asennustapaa käytettäessä siirrä tiivisterengas ja lukitusosa seinään asennettavaan putkiliitososaan.

MITAT JA KANAVALÄHDÖT

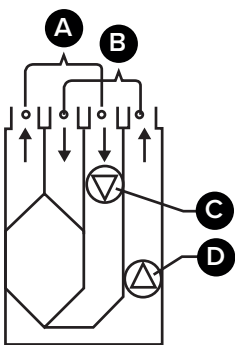
Pääosat



Kuvassa R-malli.
L-mallissa osat ovat peilikuvana

- | | |
|----------------------------|-------------------------------|
| 1. Poistoilmapuhallin | 6. Tuloilman karkeasuodatin |
| 2. Tuloilmapuhallin | 7. Poistoilman karkeasuodatin |
| 3. Tuloilman hienosuodatin | 8. Jälkilämmityspatteri |
| 4. Lämmöntalteenottokenno | 9. Turvakytkin |
| 5. Ohitusläppä | |

Ilmavirran mittauspisteet

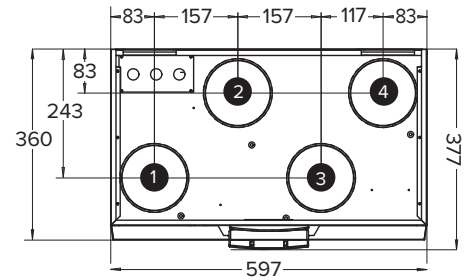


Mittauspisteet lähtökaukukun jälkeen. Puhallinkäyrät ilmoittavat kanavistohäviöihin käytävissä olevan kokonaispaineen.

- A Tuloilma
- B Poistoilma
- C Tulo
- D Poisto

Mitat ja kanavalähdöt

R-malli

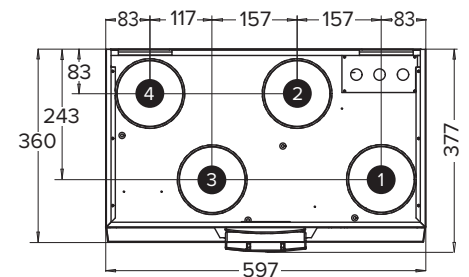


Kanavalähdöt

Naaras-lähtökaukukun sisähalkaisija \varnothing 125 mm

1. Tuloilma koneesta asuntoon
2. Poistoilma asunnosta koneeseen
3. Ulkoilma koneeseen
4. Jäteilma koneesta ulos

L-malli



ENNEN HUOLTOTÖIDEN ALOITTAMISTA

Kun avaat koneen oven, turvakytin (S) katkaisee virran.



VAROITUS

Irrota tästä huolimatta koneen pistotulppa aina ennen koneen huoltotöiden aloittamista.

Koneita on kahta mallia, vasen- (L) ja oikeakätinen (R). Kuvassa on oikeakätinen malli. Oikeakätiseen malliin ulkoilma tulee koneeseen keskilinjän oikealta puolelta kuten ohjeissa. Vasenkätiseen malliin ulkoilma tulee koneen vasemmalta puolelta. Vastaavasti suodattimet, ohitusläppä ja lämmityspatteri ovat eri puolella kuin oikeakätisessä koneessa.

SUODATTIMIEN VAIHTAMINEN (KÄYTTÄJÄ)

Kun huoltomuistutin hälyttää, tarkasta suodattimien puhtaus ja vaihda ne tarvittaessa.

Vallox-ilmanvaihtokone suodattaa ilmaa kolmella suodattimella:

- Tuloilman karkeasuodatin suodattaa ulkoilmasta hyönteisiä, siitepölyä ja muuta karkeaa pölyä.
- Tuloilman hienosuodatin suodattaa tuloilmasta hienojakoista, silmille näkymätöntä tomua ja pölyä.
- Poistoilman karkeasuodatin suodattaa poistoilmaa ja pitää lämmöntalteenottokennon puhtaana.

Suodattimien vaihtoväli riippuu ympäristön pölypitoisuudesta. Suosittelemme suodattimien vaihtamista keväisin ja syksyisin, kuitenkin vähintään kerran vuodessa.

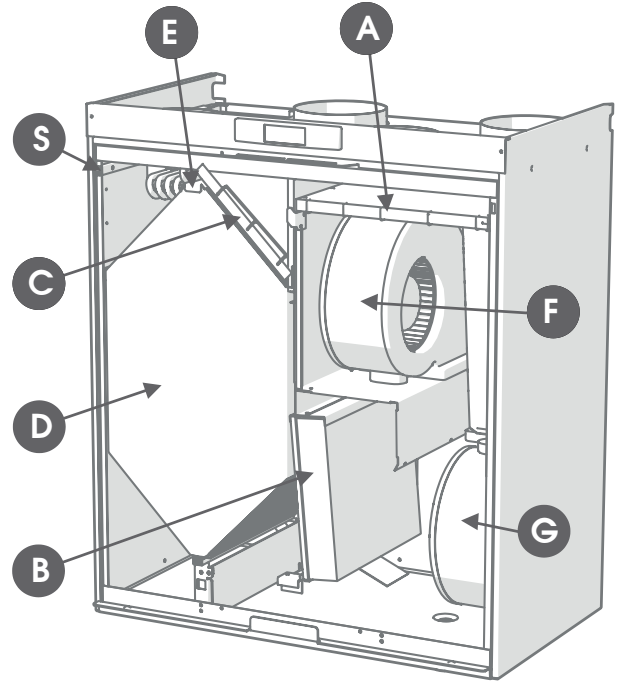
Kun haluat vaihtaa suodattimet:

1. Irrota ilmanvaihtokoneen pistotulppa.
2. Avaa ilmanvaihtokoneen yläovi.
3. Poista vanhat suodattimet (A, B, C) ja hävitä ne.
4. Asenna uudet suodattimet (A, B, C) paikoilleen.
5. Sulje ilmanvaihtokoneen ovi. Varmista, että ovessa oleva turvakytin painin osuu turvakyttimeen ja mahdollistaa virran kytkemisen koneeseen.
6. Kytke pistotulppa takaisin pistorasiaan.
7. Suodattimet on nyt vaihdettu.



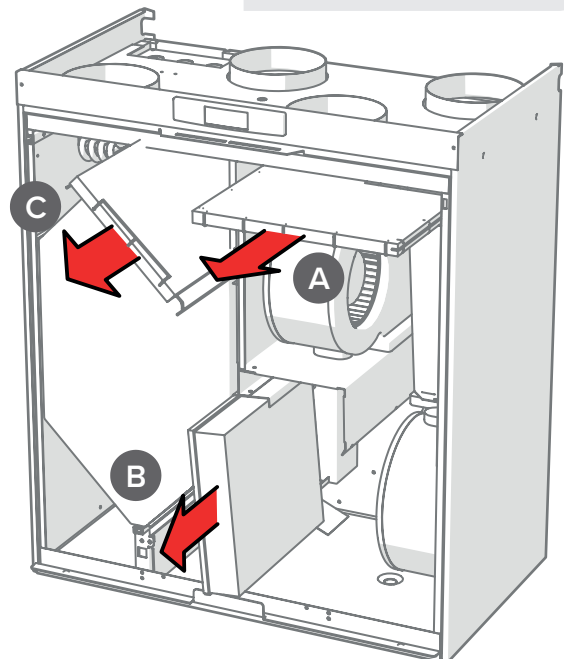
HUOMAA

Huoltotila ilmanvaihtokoneen edessä on vähintään 555 mm.



VIHJE

Käyttämällä Vallox-alkuperäissuodattimia varmistat ilmanvaihtokoneen asianmukaisen toiminnan ja parhaan suodatustuloksen.



LÄMMÖNTALTEENOTTOKENNON PUHDISTAMINEN (KÄYTTÄJÄ)

Tarkasta lämmöntalteenottokennon puhtaus noin vuoden välein suodattimien vaihdon yhteydessä ja pese se tarvittaessa.



TÄRKEÄÄ

Jos koneessasi on entalpiakkenno, sitä ei saa pestä. Pese vain alumiini- tai muovikenno.

Kun haluat tarkastaa ja puhdistaa lämmöntalteenottokennon:

1. Irrota ilmanvaihtokoneen pistotulppa.
2. Avaa ilmanvaihtokoneen ovi nostamalla salpa ylös ja nosta ovi paikaltaan



HUOMIO

Ovi on painava.

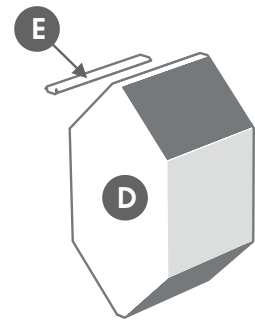
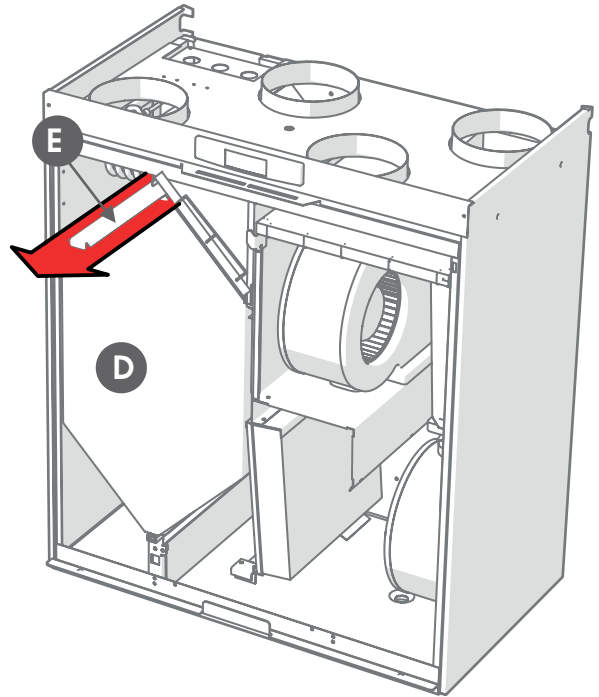
3. Irrota suodattimet (A, B, C).
4. Irrota kennon yläpuolella oleva tiivistelista (E) nuolen osoittamaan suuntaan.
5. Nosta ja vedä kenno (D) pois koneesta.



TÄRKEÄÄ

Käsittele kennoa varovasti. Älä esimerkiksi nosta kennoa lamelleista. Kennon lamellit ovat hyvin ohuet ja vahingoittuvat herkästi.

6. Mikäli kenno on likaantunut, pese se upottamalla se lämpimään veteen, jossa on astianpesuainetta.
7. Huuhtelee kenno puhtaaksi vesisuihkulla. Älä käytä painepesuria.
8. Kun vesi on valunut pois lamellien välistä, kokoa ilmanvaihtokone päinvastaisessa järjestyksessä.
9. Sulje ovi ja varmista, että ovessa oleva turvakyttimeen painin osuu turvakyttimeen.
10. Kytke pistotulppa takaisin pistorasiaan.
Lämmöntalteenottokenno on nyt tarkastettu ja puhdistettu.



KONDENSIVESI (KÄYTTÄJÄ)

Lämmityskaudella poistoilman kosteus tiivistyy kondenssivedeksi. Veden muodostus saattaa olla runsasta uudisrakennuksissa. Kondenssiveden tulee päästä pois koneesta esteettömästi.

Varmista huoltotoimenpiteiden yhteydessä, esimerkiksi syksyllä ennen lämmityskauden alkua, että vesilukko tai pohja-altaassa oleva kondenssivesiyhde ei ole tukkeutunut. Voit tarkistaa asian kaatamalla vähän vettä altaaseen. Puhdista tarvittaessa.



HUOMAA

Koneen pohja-altaassa saattaa olla hieman kondenssivettä. Tämä on täysin normaalia, eikä edellytä sinulta mitään toimenpiteitä.



VAROITUS

Vettä ei saa päästä sähkölaitteisiin.

PUHALTIMIEN PUHDISTAMINEN (ASENTAJA)

Tarkasta puhaltimien puhtaus suodattimien ja lämmöntalteenottokennon huollon yhteydessä. Puhdista puhaltimet tarvittaessa.

Tuloilmapuhaltimen (A) irrottaminen ja puhdistaminen

Kun haluat puhdistaa tuloilmapuhaltimen:

1. Irrota ilmanvaihtokoneen pistotulppa.
2. Avaa Vallox-ilmanvaihtokoneen ovi nostamalla salpa ylös.
3. Nosta ovi pois paikaltaan.



HUOMIO

Ovi on painava.

4. Poista hienosuodatin (1). Hienosuodatin lähtee paikaltaan vetämällä.
5. Puhallin on kiinnitetty siipimuttereilla (2) kiinnityslevyyn. Irrota siipimutterit ja nosta puhallin pois paikoiltaan.
6. Irrota puhaltimen johtimen pikaliitin (3).
7. Puhdista puhallin. Puhaltimen siipipyörät voi puhdistaa paineilmalla (käytä suojalaseja) tai harjaamalla ne siveltimellä. Älä poista äläkä siirrä puhaltimen siipipyörässä olevia tasapainopaloja.
8. Asenna osat takaisin ilmanvaihtokoneeseen päinvastaisessa järjestyksessä.
9. Sulje ovi. Varmista, että ovenssa oleva turvakytkimen painin osuu turvakytkimeen.
10. Kytke pistotulppa takaisin pistorasiaan.

Poistoilmapuhaltimen (B) irrottaminen ja puhdistaminen

Kun haluat puhdistaa poistoilmapuhaltimen:

1. Irrota ilmanvaihtokoneen pistotulppa.
2. Avaa ilmanvaihtokoneen ovi nostamalla salpa ylös.
3. Nosta ovi pois paikaltaan.



HUOMIO

Ovi on painava.

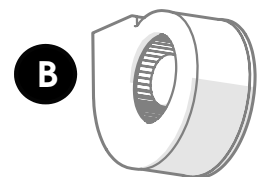
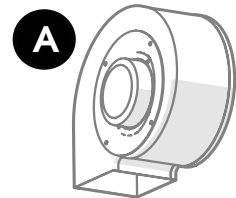
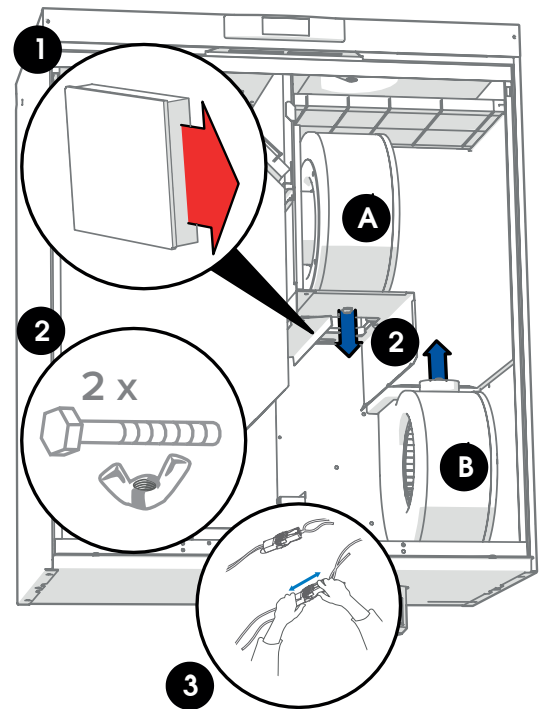
4. Puhallin on kiinnitetty siipimuttereilla kiinnityslevyyn. Irrota siipimutterit ja laske puhallin pois paikoiltaan.
5. Irrota puhaltimen johtimen pikaliitin.
6. Puhdista puhallin. Puhaltimen siipipyörät voi puhdistaa paineilmalla (käytä suojalaseja) tai harjaamalla ne siveltimellä. Älä poista äläkä siirrä puhaltimen siipipyörässä olevia tasapainopaloja.
7. Asenna osat takaisin ilmanvaihtokoneeseen päinvastaisessa järjestyksessä.
8. Sulje ovi. Varmista, että ovenssa oleva turvakytkimen painin osuu turvakytkimeen.
9. Kytke pistotulppa takaisin pistorasiaan.



TÄRKEÄÄ

Puhaltimet ovat erittäin herkkiä ulkoisille kolhuille. Suosittelemme, että puhdistat puhaltimet paikallaan.

Käsittele siipipyöriä varovasti. Älä poista äläkä siirrä puhaltimen siipipyörässä olevia tasapainopaloja.

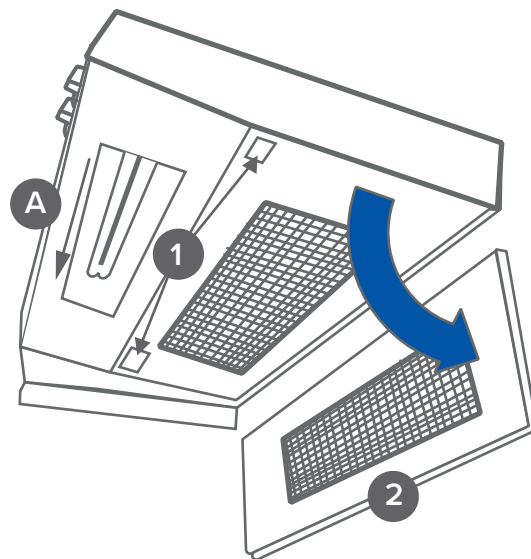


LIESIKUVUN RASVASUODATTIMEN PUHDISTAMINEN (KÄYTTÄJÄ)

Puhdista liesikuvun rasvasuodatin 1-2 kertaa kuukaudessa.

Kun haluat puhdistaa rasvasuodattimen:

1. Paina liesikuvun alalevyn pikaliittimet auki.
2. Päästä alalevy ala-asentoon.
3. Irrota rasvasuodatin kiinnikkeistään.
4. Pese rasvasuodatin joko kuumalla vedellä ja astianpesuaineella tai astianpesukoneessa.



LIESIKUVUN LAMPUN VAIHTAMINEN (KÄYTTÄJÄ)

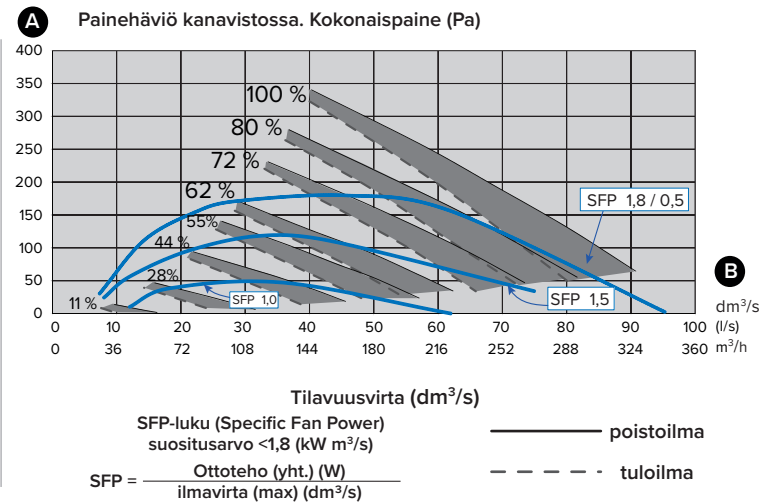
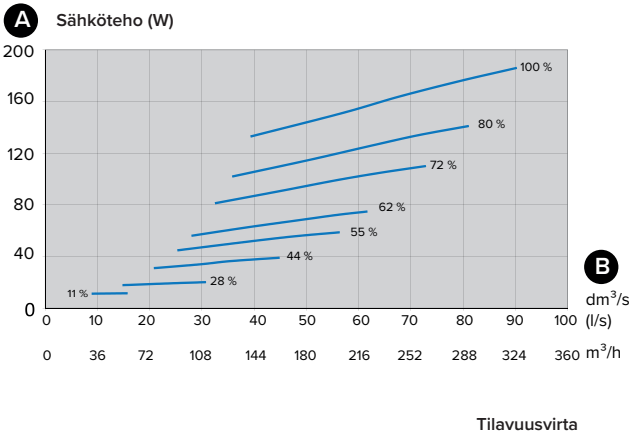
Kun haluat vaihtaa liesikuvun lampun (tyyppi PL 11, 11 W), poista lampun suojalasi (A) työntämällä sitä vasemmalle. Vaihdettuasi lampun laita suojalasi takaisin paikoilleen.

TEKNISET TIEDOT

Nimikkeet Vallox 90 MV R Vallox 90 MV L	Tuotenumero 3570600 3570700	LVI-numero 7912066 7912067	Puhaltimet	Tuloilma Poistoilma	0,119 kW 0,9 A EC 0,119 kW 0,9 A EC
Ilmamäärät	Tuloilma Poistoilma	73 l/s, 100 Pa 84 l/s, 100 Pa	Hyötysuhteet	Vuosihyötysuhde Tuloilmahyötysuhde Ominaisrähkäteho (SFP)	62 % B 83 % 1,1 (38 l/s) B
Sähkölaitanta		230 V, 50 Hz, 5,7 A, pistotulppa	Suodattimet	Tuloilman hienosuodatin Tuloilman karkeasuodatin Poistoilman karkeasuodatin	F7 G4 G4
Kotelointiluokka		IP 34			
Jälkilämmityspatteri		Sähkö, 900 W	Lämmönlähteenoton ohitus		Automaattinen
Etulämmityspatteri		-	Paino pakkauksen kanssa		52 kg
Lisälämmityspatteri		-	Mitat (leveys x korkeus x syvyys)		597 x 689 x 361 mm

PUHALTIMEN OTTOTEHOT

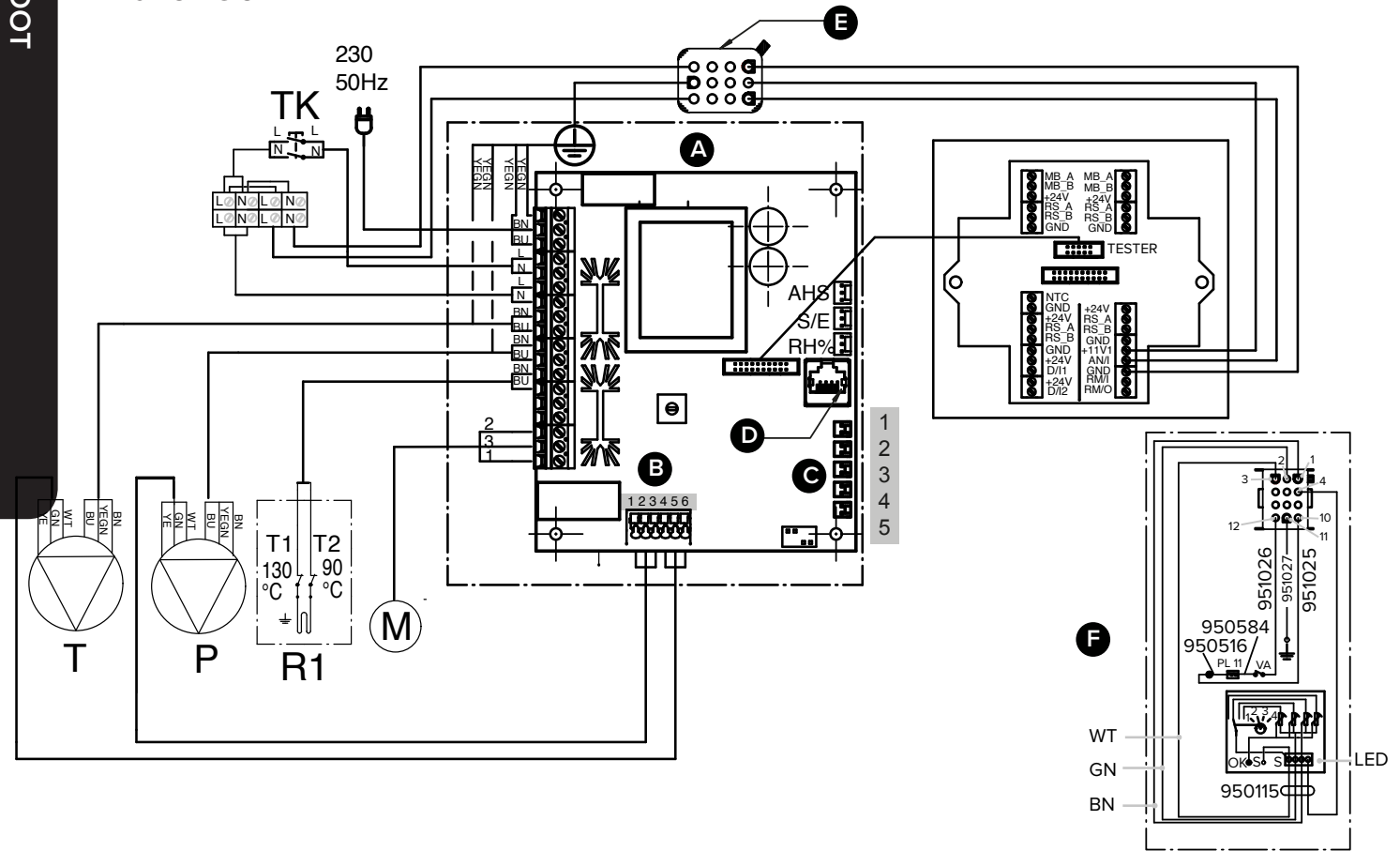
TULO-/POISTOILMAMÄÄRÄT



ÄÄNIARVOT

Säätöasento	Koneesta tuloilmakanavistoon lähtevä äänitehotas oktaavaikaistoittain L _w , dB									Koneesta poistoilmakanavistoon lähtevä äänitehotas oktaavaikaistoittain L _w , dB									
	11 %	28 %	44 %	55 %	62 %	72 %	80 %	100 %	15 %	11 %	28 %	44 %	55 %	62 %	72 %	80 %	100 %	15 %	
Ilmavirta dm³/s	9,9	23,3	34,8	43,4	49,1	58,7	65,1	71,8	15,6	11,0	22,0	35,1	43,6	47,9	59,2	64,1	71,4	22,3	
Ilmavirta m³/h	35,6	83,9	125,3	156,2	176,8	211,3	234,4	258,5	56,16	39,6	79,2	126,4	157,0	172,4	213,1	230,8	257,0	80,28	
Oktaavi- kaistan keski- taajuus Hz	63	52,6	63,2	70,8	76,4	75,6	78,7	79,3	80,8	43,2	54,7	65,7	72,7	77,9	77,6	81,7	82,6	84,7	38,9
	125	43,7	56,6	66,0	69,6	72,1	75,1	77,1	78,3	39,1	44,2	56,6	65,8	69,8	72,4	75,7	78,4	78,4	33,9
	250	38,2	44,8	53,1	58,1	60,5	65,1	67,3	69,0	38,3	36,7	46,3	55,4	59,8	61,8	66,5	68,7	71,2	30,3
	500	25,5	33,1	40,8	44,6	47,0	50,6	52,7	55,1	33,1	33,3	42,9	44,2	47,9	50,1	53,6	55,5	57,6	21,8
	1000	21,2	33,5	39,6	43,6	45,4	48,3	50,0	51,8	27,9	24,8	34,2	40,6	43,9	45,6	48,6	49,9	51,7	19,8
	2000	17,2	19,5	26,3	31,0	33,2	37,0	39,1	41,4	19,7	18,9	25,1	33,8	38,5	40,8	44,7	46,5	48,7	13,9
	4000	18,6	18,9	20,4	24	25,9	29,7	32,0	34,4	17,9	18,6	19,0	24,0	28,9	31,7	36,0	38,1	40,6	18,0
8000	23,7	23,7	23,7	23,8	24,0	24,5	25,0	25,9	22,9	23,6	23,6	23,7	24,2	24,9	27,1	28,9	31,0	23,0	
L _w , dB	53,3	64,2	72,1	77,3	77,3	80,4	81,6	82,9	45,9	55,1	66,2	73,6	78,6	78,8	82,8	84,2	85,8	40,7	
L _{WA} , dB(A)	33,3	43,5	52,1	56,8	58,1	61,5	63,4	64,9	35,0	34,9	45,5	52,9	57,8	59,2	62,6	64,9	66,3	28,1	
Koneesta vaipan läpi tuleva A-painotettu äänitaso dB (A) huonetilassa, johon se on asennettu (10 m²:n äänenabsorptio) SÄÄTÖASENTO / ILMAVIRRAT (tulo/poisto)																			
Säätöasento	100 %	80 %	76 %	72 %	62 %	55 %	44 %	28 %	11 %										
Ilmavirta dm³/s	71,5/82,8	65,2/75,0	58,7/68,8	48,5/57,9	43,4/50,9	35,7/41,4	22,4/27,9	11,1/13,8	15,1/19,5										
Ilmavirta m³/h	257,4/298,1	234,7/270	211,3/247,7	174,6/208,4	156,2/183,2	128,5/149	80,6/100,4	40/49,7	54,36/70,2										
L _{PA} , dB (A)	43,9	41,8	40,1	38,3	34,8	30,8	27,0	25,9	24,7										

Vallox 90K MV

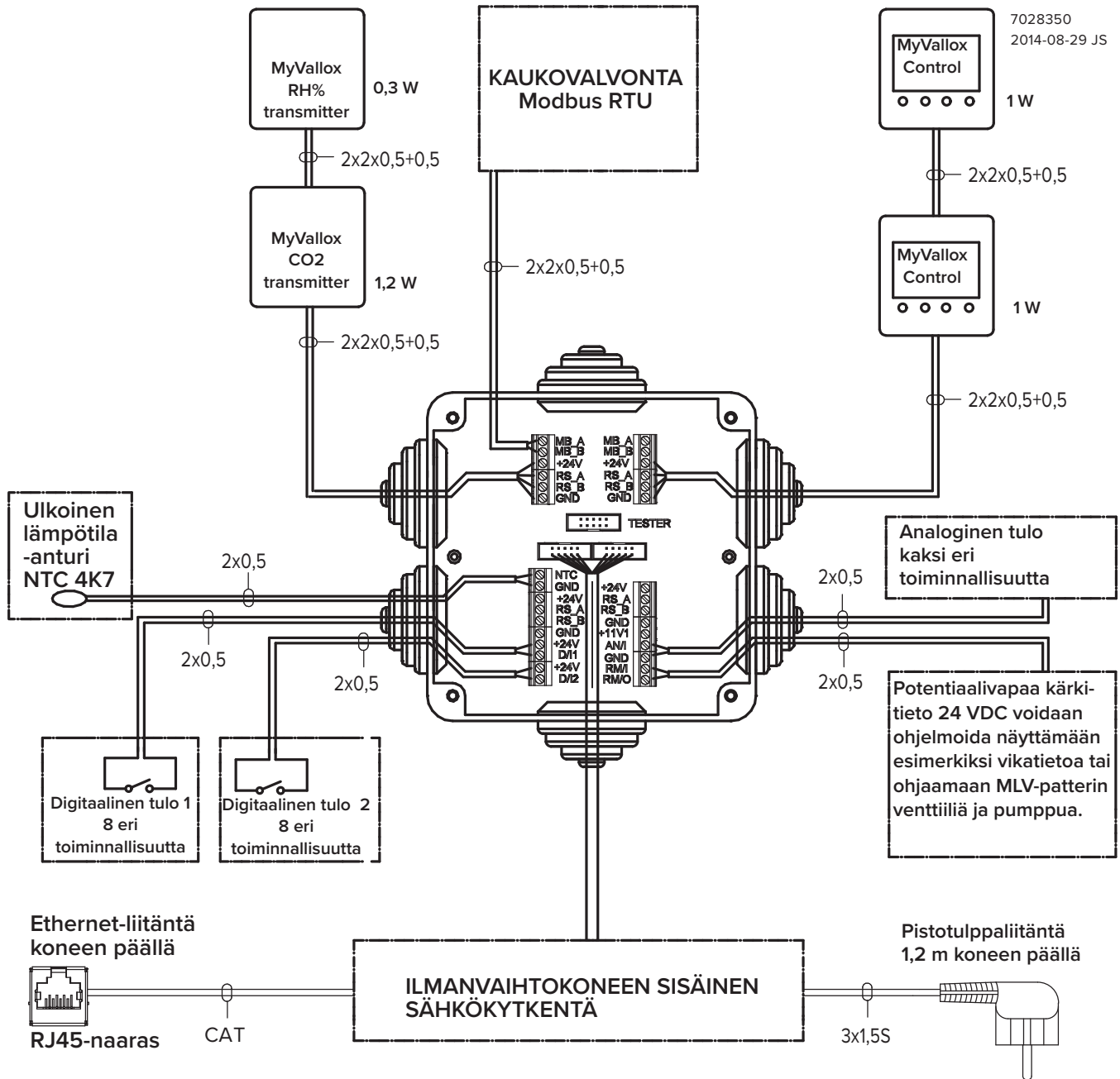


A	Emokortti	MB_A	Ulkoinen Modbus A -signaali	T	Tuloilmapuhallin
	1. Poistoilmapuhallin Tako (WT)	MB_B	Ulkoinen Modbus B -signaali	P	Poistoilmapuhallin
	2. GND (GN)	+24V	+24 V tasavirtajännite (DC)	M	Peltimoottori
B	3. Poistoilmapuhallin PWM (YE)	GND	Digitaalinen ja analoginen maapotentiaali	TK	Turvakytkin
	4. Tuloilmapuhallin Tako (WT)	RS_A	Laitteiston paikallinen Modbus A -signaali	AHS	Jälkilämmityksen säätö
	5. GND (GN)	RS_B	Laitteiston paikallinen Modbus B -signaali	S/E	Puhaltimien balanssisäätö
	6. Tuloilmapuhallin PWM (YE)	NTC	Ulkoisen lämpötila-anturin liitin	RH%	Sisäinen kosteusanturi
C	1. Poistoilma	D/I1	Digitaalinen tulo 1	R1	Jälkilämmityspatteri 90 °C ja 130 °C ylikuumentumissuojilla
	2. Ulkoilma	D/I2	Digitaalinen tulo 2		
	3. Tuloilma	11V1	11,1 V käyttöjännite		
	4. Jäteilma	AN/I	Analoginen sisääntulo 0-10 VDC		
	5. Tuloilma kennosta	RM/I	24 V -releen sisäänmeno		
D	LAN	RM/O	24 V -releen ulostulo		
E	Kupuliitin				
F	Vallox 90 K SC Kupu				

JOHTOJEN VÄRIT

BK	Musta
BU	Sininen
BN	Ruskea
WT	Valkoinen
GY	Harmaa
YE	Keltainen
YEGN	Keltavihreä

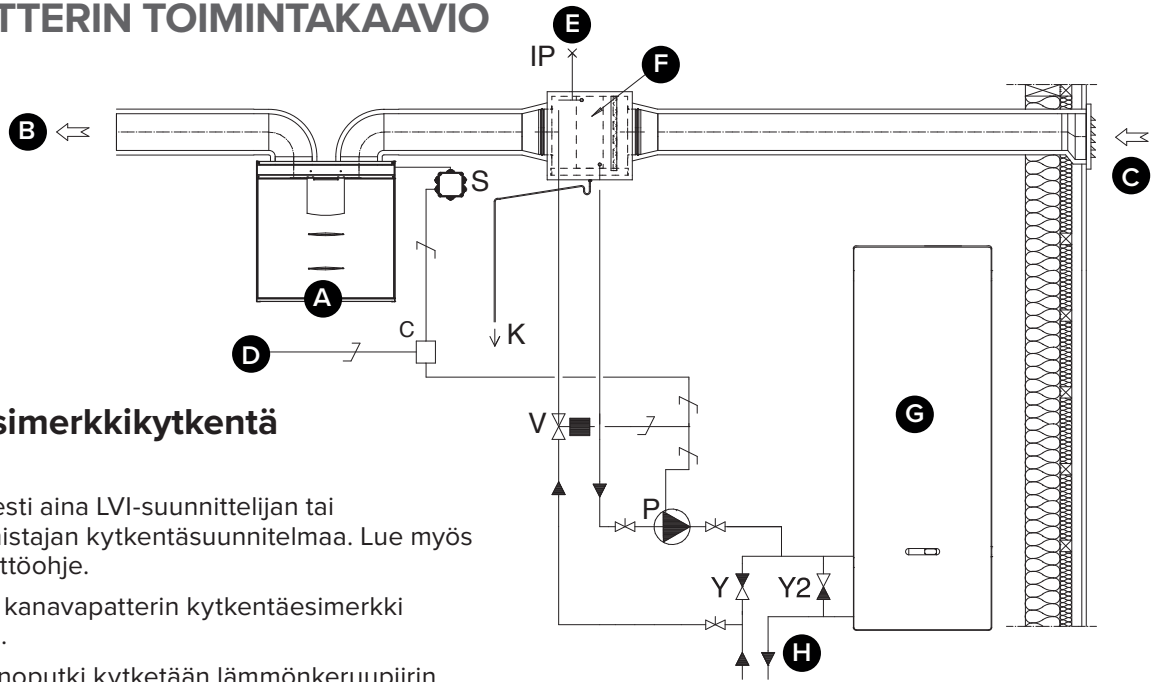
ULKOINEN SÄHKÖKYTKENTÄ



TEHONSYÖTTÖ

Maksimi	≤6W	MB_A	Ulkoinen Modbus A -signaali	D/I1	Digitaalinen tulo 1
MyVallox Control	1W	MB_B	Ulkoinen Modbus B -signaali	D/I2	Digitaalinen tulo 2
MyVallox RH% transmitter	0,3 W	+24V	+24 V tasavirtajännite (DC)	11V1	11,1 V käyttöjännite
MyVallox CO ² transmitter	1,2 W	GND	Digitaalinen ja analoginen maapotentiaali	AN/I	Analoginen sisääntulo 0-10 VDC
Jännite	24 VDC	RS_A	Laitteiston paikallinen Modbus A -signaali	RM/I	24 V -releen sisäänmeno
		RS_B	Laitteiston paikallinen Modbus B -signaali	RM/O	24 V -releen ulostulo
		NTC	Ulkaisen lämpötila-anturin liitin		

KANAVAPATTERIN TOIMINTAKAAVIO



Toiminta ja esimerkkikytkentä

Noudata ensisijaisesti aina LVI-suunnittelijan tai lämpöpumppuvalmistajan kytkentäsuunnitelmaa. Lue myös kanavapatterin käyttöohje.

Ohessa on esitetty kanavapatterin kytkentäesimerkki lämmönkeruupiiriin.

Kanavapatterin menoputki kytketään lämmönkeruupiiriin paluuputkeen. Kanavapatterista palaava neste ohjataan takaisin lämmönkeruupiiriin paluuputkeen. Jos lämmönkeruupiiriin lämpöpumpun sisäiset painehäviöt tiedetään suuriksi, on lämpöpumpun ohitus suositeltavaa. Tässä tapauksessa ohituksen yksisuuntaventtiinillä Y2 painehäviön tulee olla pienempi kuin lämpöpumpun painehäviön.

Jos kanavapatteria käytetään sekä etulämmitykseen että viilennykseen, se on asennettava ulkoilmakanavaan ennen ilmanvaihtokoneetta. Tässä tapauksessa pumpua ja magneettiventtiiliä voidaan ohjata Vallox MV-ilmanvaihtokoneilla eikä erillisiä termostaatteja tarvita.

P	Kiertovesipumppu. Ei kuulu toimitukseen. Pumpun tulee soveltua lämmönkeruupiiriin nesteelle, ja sen mitoitus tulee huomioida. (esim. Grundfoss Magna 1 25-80).	A	Ilmanvaihtokone
V	Magneettiventtiili. Ei kuulu toimitukseen. Venttiinille tulee soveltua lämmönkeruupiiriin nesteelle. (esim. Danfoss O32U161431, LVI-koodi 4122110.)	B	Tuloilma
K	Kondenssипutki. Ei kuulu toimitukseen.	C	Ulkoilma
L	Tuloilman lämpötilamittari. Ei kuulu toimitukseen.	D	Syöttö ryhmäkeskuksesta
IP	Ilmanpoistin. Ei kuulu toimitukseen.	E	Ilmanpoisto
S	Ulkoinen MV-Sähkökotelo.	F	Kanavapatteri (vastavirtakytkentä)
C	24 VDC Pumpun ja magneettiventtiin ohjausrele/kontaktori. Ei kuulu toimitukseen. (esim. ABB CR-P024DC2)	G	Lämpöpumppu
Y	Yksisuuntaventtiili. Ei kuulu toimitukseen.	H	Lämmönkeruupiiri
Y2	Yksisuuntaventtiili. Ei kuulu toimitukseen. Painehäviön tulee olla pienempi kuin lämpöpumpun painehäviön.		

**HUOMAA: LÄMMITYS**

Pumppu käynnistyy, kun ulkoilman lämpötila laskee alle tehdasasetetun talviraja-arvon (-5 °C).

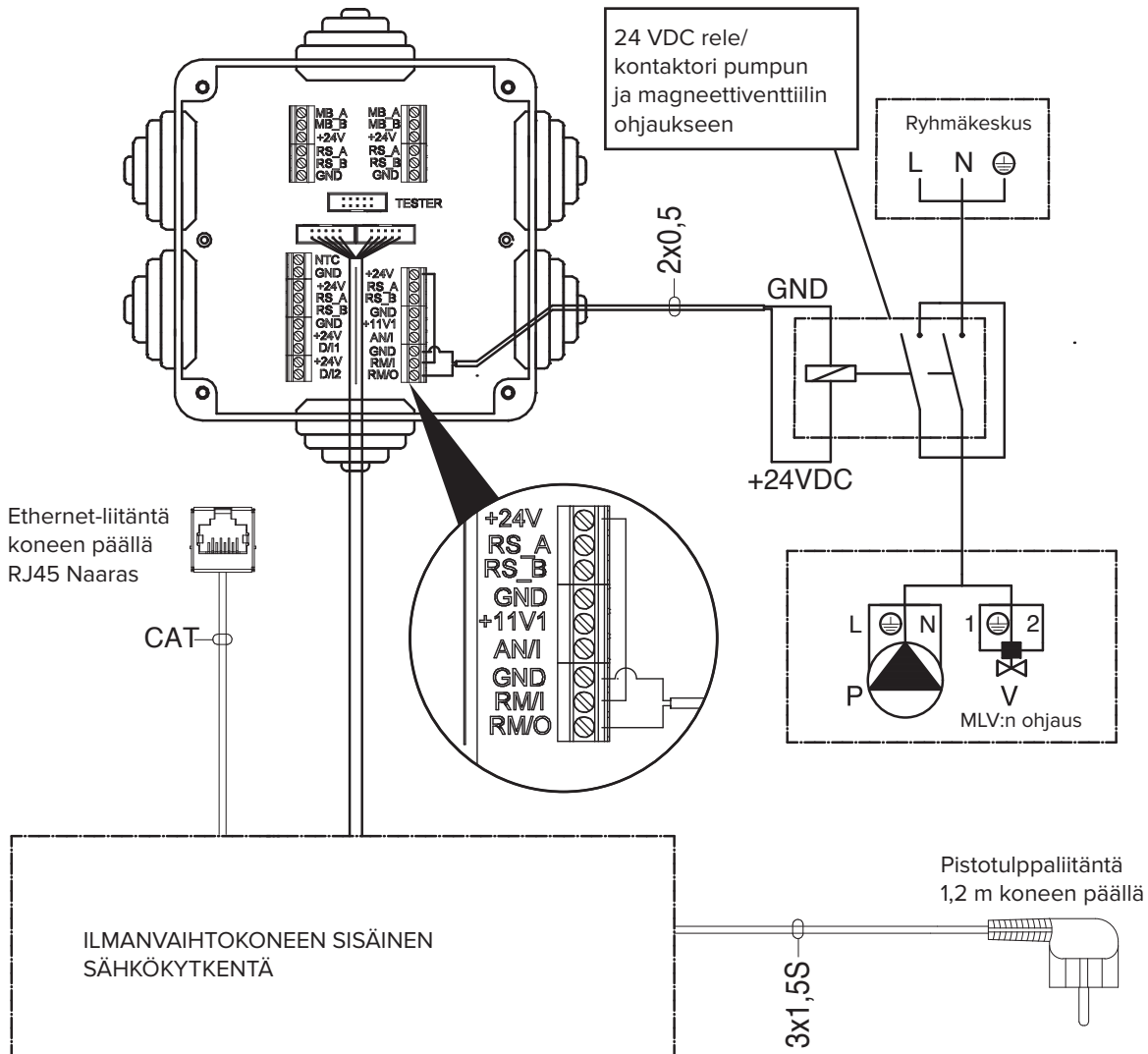
**HUOMAA: VIILENNYS**

Koneen profiiliin (esim. Kotona) tuloilman lämpötilaksi asetettu arvo määrää pumpun käynnistymisen. Pumppu käynnistyy, kun asetettu arvo on pienempi kuin asuntoon puhallettavan tuloilman lämpötila.

**HUOMAA**

Huomioi releen (C) valinnassa ulkoisen MV-sähkökotelon emokortin suurin sallittu yhteinen tehonsyöttö (maksimissaan 6 W), mikäli releen ottama teho otetaan emokortin +24 V liittimestä.

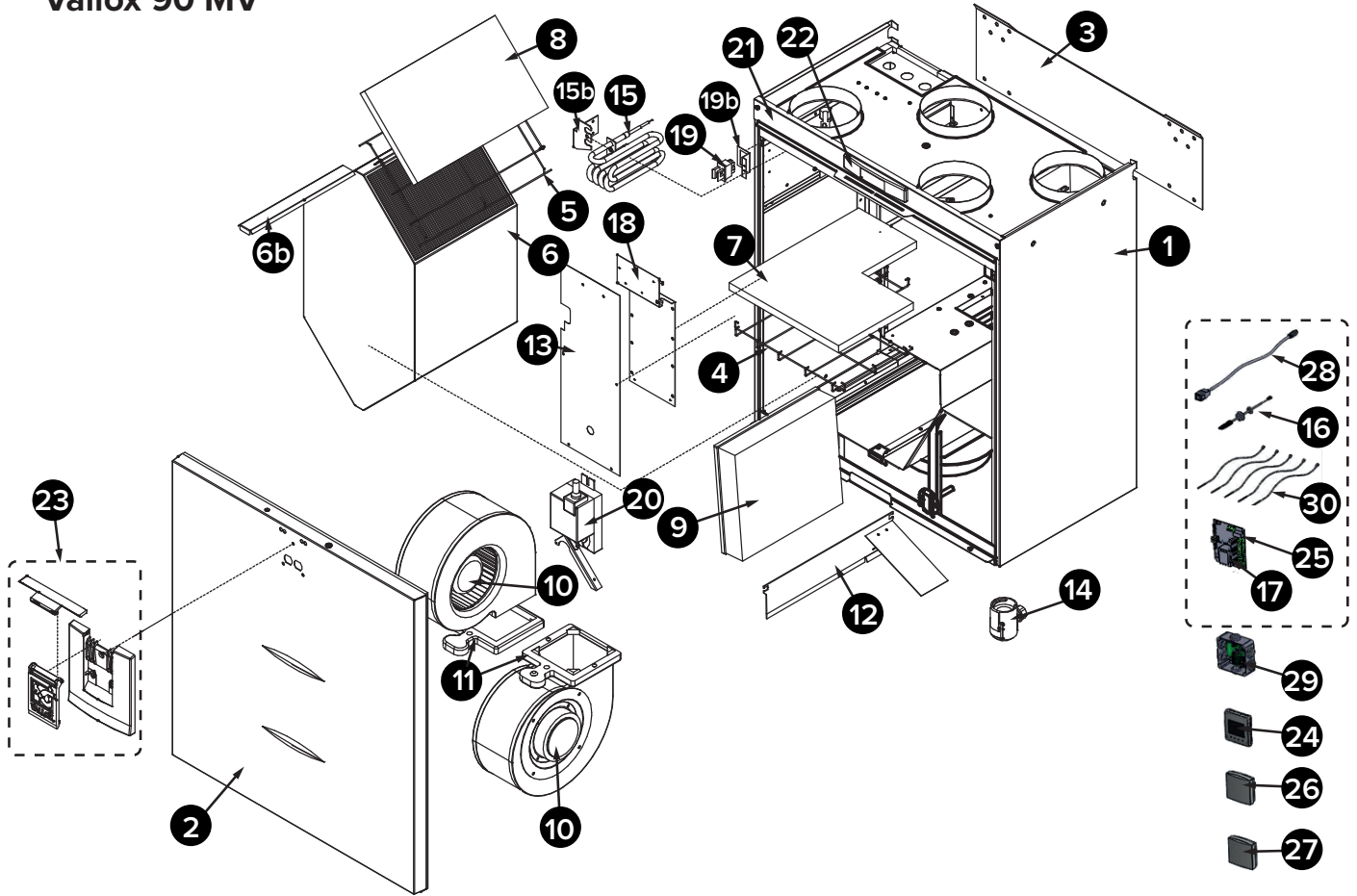
ULKOINEN SÄHKÖKYTKENTÄ MLV MULTI -PATTERIN OHJAUKSEEN



+24V	+24V tasavirtajännite (DC)
GND	Digitaalinen ja analoginen maapotentiaali
RS_A	Laitteiston paikallinen Modbus A -signaali
RS_B	Laitteiston paikallinen Modbus B -signaali
11V1	11,1 V käyttöjännite
AN/I	Analoginen sisääntulo 0-10 VDC
RM/I	24 V -releen sisäänmeno
RM/O	24 V -releen ulostulo
P	Kiertovesipumppu
V	Magneettiventtiili

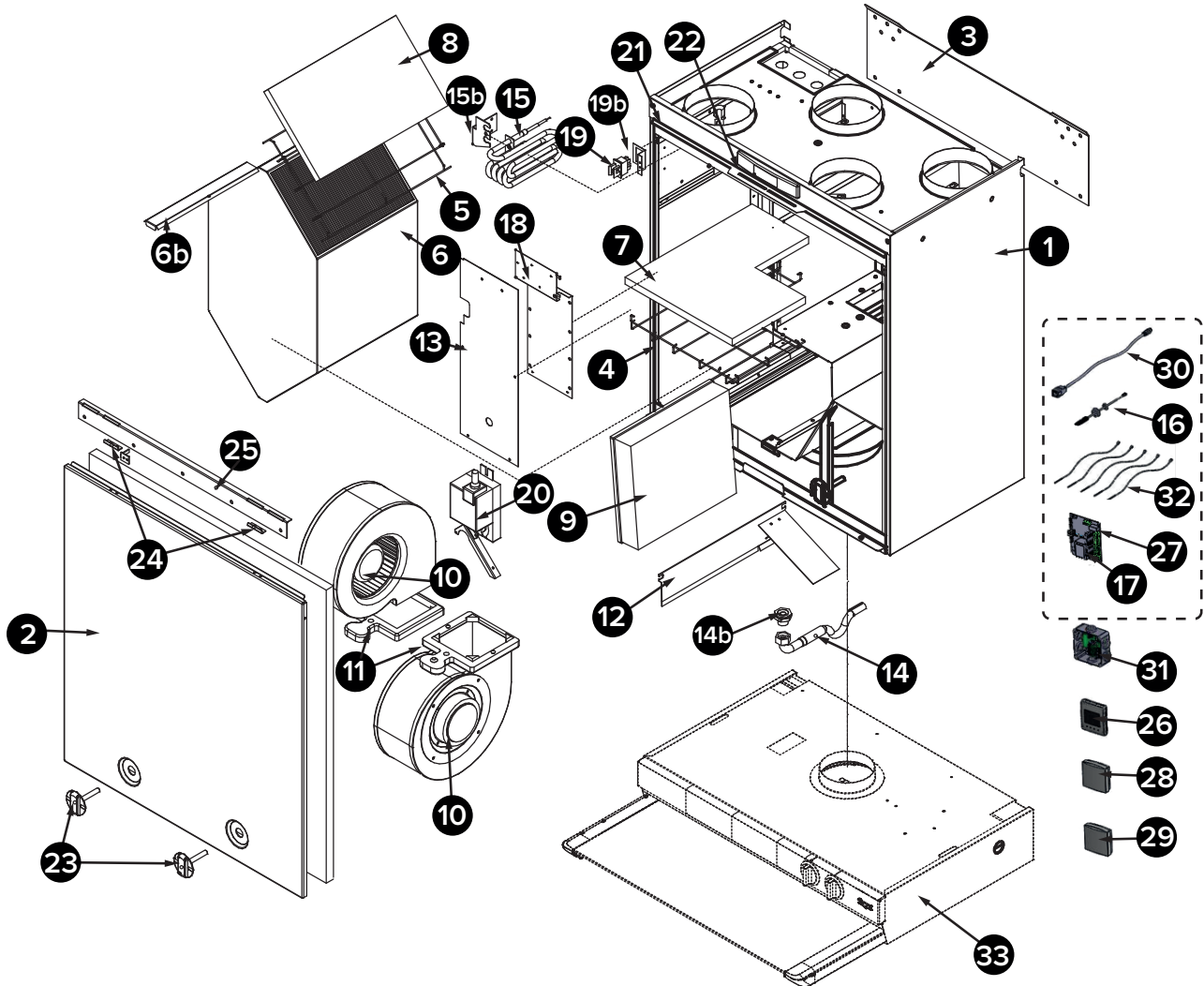
RÄJÄYTYSKUVA JA OSALUETTELO

Vallox 90 MV



NO	OSA	TUNNUS	NO	OSA	TUNNUS	NO	OSA	TUNNUS
1.	Sivulevy	3239010	13.	Sähkökotelon kansi	3456100	25.	Lasiputkisulake 80 mA hidas 5x20 mm	952488
2.	Ovi	3368800	14.	Vesilukko Vallox Silent Klick	3494701	26.	MyVallox-kosteusanturi (lisävaruste)	946149
3.	Seinäkiinnityslevy	3080700	15.	Jälkilämmitysvastus	942211	27.	MyVallox-hiilidioksidianturi (lisävaruste)	949111
4.	Suodatinteline (Tuloilman karkeasuodatin)	3491001	16.	Sisäinen kosteusanturi	946148-1	28.	RJ45-jatkokaapeli	952197
5.	Suodatinteline (Poistoilman karkeasuodatin)	3490900	17.	Emokortti	949032	29.	Kytkentäkotelon kokoonpano	3526700
6.	LTO-kenno	933070	18.	Emokortin kiinnitysalusta	3443400	30.	NTC-anturisarja	946145
6 b.	Kennon ylätiivistyslista	3241600	19.	Turvakytkin	948370			
7.	Tuloilman karkeasuodatin	978028	19 b.	Turvakytkimen kotelo	3234900			
8.	Poistoilman karkeasuodatin 26.5.2014 asti: 27.5.2014 alkaen:	978027 978031	20.	Peltimoottori	3572800			
9.	Tuloilman hienosuodatin	978110	21.	Koneen yläosan etupaneeli	3378000			
10.	Puhallin	935360	22.	Nimikyyltti	990991			
11.	Puhaltimen tukikumi	975040	23.	Oven salpa	3355900			
12.	Kesä-/talvipellin kokoonpano (kätisyys ilmoitettava tilatessa)	3372800	24.	MyVallox Control-ohjain	949033			

Vallox 90K MV



NO OSA	TUNNUS	NO OSA	TUNNUS	NO OSA	TUNNUS			
1.	Sivulevy	3239010	13.	Sähkökotelon kansi	3456100	23.	Sormiruuvit	990710
2.	Ovi	3259900	14.	Vesilukko Vallox Silent Klick	3086800	24.	Peiteoven kiinnike	3295800
3.	Seinäkiinnityslevy	3080700	14b.	Laipanipan kokoonpano	3420200	25.	Peiteoven kiinnityslista	3296000
4.	Suodatinteline (Tuloilman karkeasuodatin)	3491001	15.	Jälkilämmitysvastus	942211	26.	MyVallox Control-ohjain	949033
5.	Suodatinteline (Poistoilman karkeasuodatin)	3490900	15b.	Jälkilämmityspatterin kiinnike (koneen kätsisyys ilmoitettava)	3396504	27.	Lasiputkisolake 80 mA hidas 5x20 mm	952488
6.	LTO-kenno	933070	16.	Sisäinen kosteusanturi	946148-1	28.	MyVallox-kosteusanturi (lisävaruste)	946149
6 b.	Kennon ylätivistyslista	3241600	17.	Emokortti	949032	29.	MyVallox-hiilidioksidianturi (lisävaruste)	949111
7.	Tuloilman karkeasuodatin	978028	18.	Emokortin kiinnitysalusta	3443400	30.	RJ45-jatkokaapeli	952197
8.	Poistoilman karkeasuodatin 26.5.2014 asti: 27.5.2014 alkaen:	978027 978031	19.	Turvakytkin	948370	31.	KytKentäkotelon kokoonpano	3526700
9.	Tuloilman hienosuodatin	978110	19b.	Turvakytkimen kotelo	3234900	32.	NTC-anturisarja	946145
10.	Puhallin	935360	20.	Peltimoottori	3572800			
11.	Puhaltimen tukikumi	975040	21.	Koneen yläosan etupaneeli	3378000			
12.	Kesä-/talvipellin kokoonpano (kätsisyys ilmoitettava tilatessa)	3372800	22.	Nimikyllti	990991			

DECLARATION OF CONFORMITY

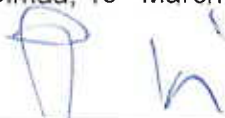
Manufacturer	Vallox Oy
Address	Myllykyläntie 9-11, FIN-32200 LOIMAA, FINLAND
Telephone number	+358 10 7732 200
Fax	+358 10 7732 201
The person who compiles the technical file	Petri Koivunen Vallox Oy Myllykyläntie 9-11, FIN-32200 LOIMAA, FINLAND Tel. +358 10 7732 234 Fax +358 10 7732 201 Email petri.koivunen@vallox.com
Description of unit	Ventilation unit with heat recovery
Model	Vallox 90 MC R, Vallox 90 MC L, Vallox 90K MC R, Vallox 90K MC L, Vallox 90 MV R, Vallox 90 MV L, Vallox 90K MV R, Vallox 90K MV L, ValloPlus 240 MV R, ValloPlus 240 MV L, ValloPlus 240K MV R, ValloPlus 240K MV L, ValloPlus 240 SC R, ValloPlus 240 SC L, Vallox 096 MC R, Vallox 096 MC L, Vallox 096 MV R, Vallox 096 MV L, ValloPlus 270 SC R, ValloPlus 270 SC L, ValloPlus 270 MV R, ValloPlus 270 MV L, Vallox 101 MC R, Vallox 101 MC L, Vallox 101 MV R, Vallox 101 MV L, Vallox 110 MV R, Vallox 110 MV L, ValloPlus 350 SC R, ValloPlus 350 SC L, ValloPlus 350 MV R, ValloPlus 350 MV L, Vallox 145 MV R, Vallox 145 MV L, ValloPlus 510 SC R, ValloPlus 510 SC L, ValloPlus 510 MV R, ValloPlus 510 MV L

Declares that the ventilation unit for supply and extract air, equipped with heat recovery and operating as part of a ventilation system has been designed and manufactured to the following specifications:

1. Low Voltage Directive (2014/35/EU) – EN 60335-1:2012+ A11:2014, EN 62233:2008
2. EMC Directive (2014/30/EU) – EN 61000-6-1:2007, EN 61000-3-2:2006 + A1:2009 + A2:2009, EN 61000-3-3:2008, EN 61000-6-3:2007 + A1:2011
3. Ecodesign Directive (2009/125/EY) – Commission regulation 1253/2014

This is the original Declaration of Conformity

Loimaa, 18th March 2017



Jukka-Pekka Korja
Managing Director

VALLOX

www.vallox.com

Vallox Oy | Myllykyläntie 9-11 | 32200 LOIMAA | FINLAND
Asiakaspalvelu 010 7732 200 | Jälkimarkkinointi 010 7732 270

D5315/20.12.2018/PDF