

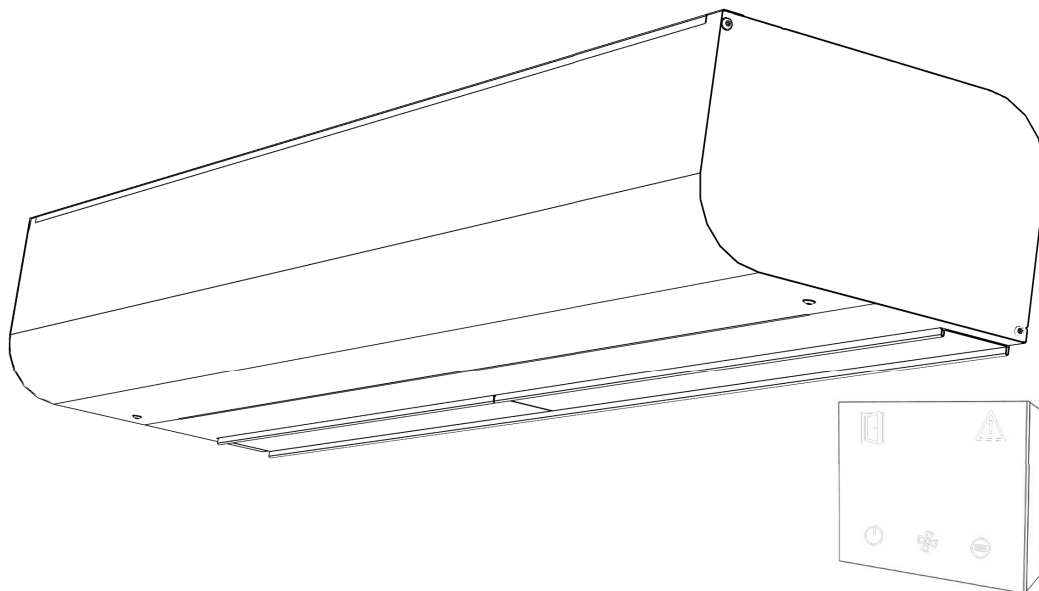


PARTNER
IN VENTILATION
2VV.CZ

FI

ESSENSSE AC / EC






PRIME



ASENNUS

VCES4 B-xxx-xx AC/EC

1. ENNEN KUIN ALOITAT

SYMBOLI	SELITYS
 VAROITUS!	Varoitus tai huomio
 HUOMAUTUS	Tärkeitä ohjeita
 TARVITSET	Käytännön ohjeita ja tietoja
 TEKNISET TIEDOT	Tarkat tekniset tiedot
	Viite käyttöoppaan toiseen osaan



Lue ennen asennusta huolellisesti osa **Ilmaverhojen turvallinen käyttö**, josta löydät kaikki ohjeet tuotteen turvalliseen ja asianomaiseen käyttöön liittyen.

Tämä käyttöohje sisältää tärkeät ohjeet ilmaverhojen oikeasta asennuksesta. Lue seuraavat ohjeet huolellisesti ennen asennusta ja noudata niitä. Tämä valmistaja pidättää oikeuden muuttaa ohjeita tekniset tiedot mukaan lukien ilman ennakoilmoitusta. Säilytä käyttöopas tulevaa käyttöä varten. Täällä olevat ohjeet ovat osa tuotetta

Vaativuuden mukaisuusvakuutus

Tiedot löytyvät osoitteesta www.2VV.cz

2. PAKKAUKSESTA PURKAMINEN

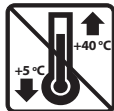
2.1 TOIMITUKSEN KÄSITTELY



HUOMAUTUS

Tarkista tuote vahinkojen varalta toimituksen jälkeen. Jos pakkauksessa on vaurioita, ota yhteyttä toimittajaan. Jos vahingonkorvausvaatimuksia ei toimiteta ajoissa, niitä ei oteta huomioon.

- Tarkista, että tuote vastaa tilattua tuotetta. Jos eroavaisuuksia on, älä pura tuotetta pakkauksesta, vaan palauta se toimittajalle.
- Tarkista pakkauksen purkamisen jälkeen, että tuote ja kaikki sen osat ovat hyvässä kunnossa. Jos sinulla on epäilyksiä, ota yhteyttä toimittajaan.
- Älä asenna vaurioitunutta tuotetta!
- Jos et pura tuotetta pakkauksesta välittömästi toimituksen jälkeen, säilytä sitä sisätiloissa **+5-40 °C:en lämpötilassa**.



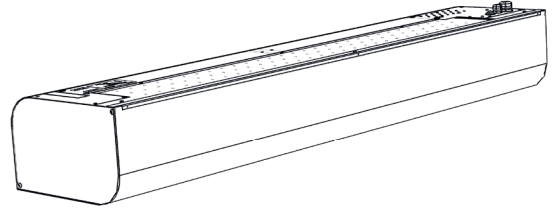
	<p>Kaikki pakkausmateriaali on ympäristöystävällistä ja voidaan käyttää uudelleen tai kierrättää. Myötävaikuta ympäristönsuojeluun aktiivisesti ja varmista, että pakkausmateriaali hävitetään tai kierrätetään asianmukaisesti.</p>	
--	--	--

HUOMAUTUS

- Jos tuote kuljetettiin alle 0 °C:en lämpötilassa, jätä se aktiivottomana pakkauksen purkamisen jälkeen käyttöolosuhteisiin vähintään kahden tunnin ajaksi kompensoidaksesi sisäistä lämpötilaa.

2.2 PAKKAUKSEN SISÄLTÖ

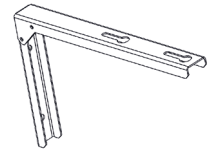
1x



1x



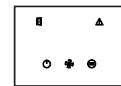
2x



4x



1x

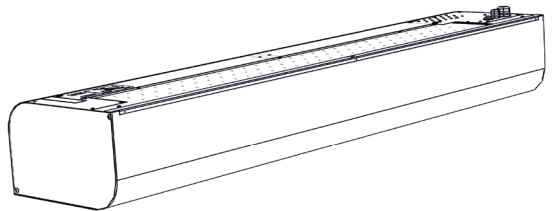


1x



- suojattu UTP-kaapeli (20m)

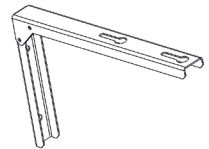
1x



1x



2x



4x



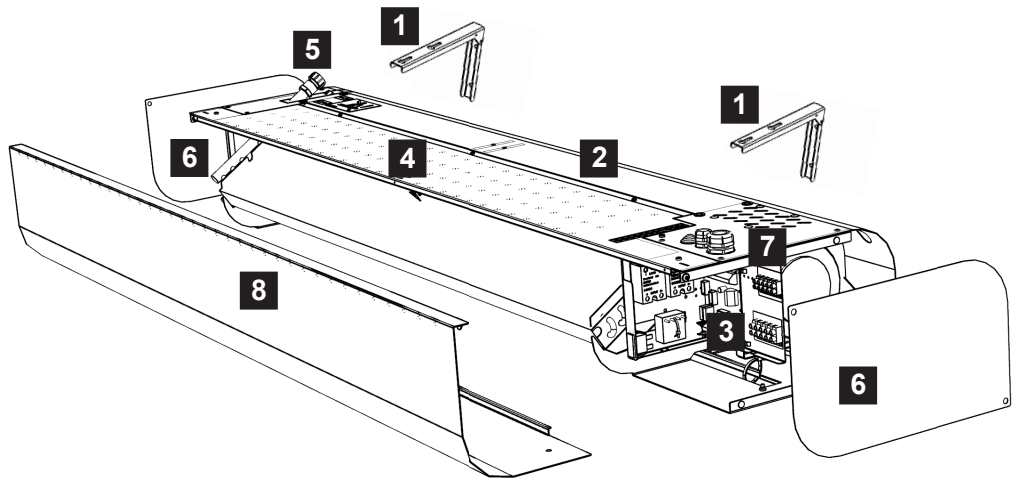
1x



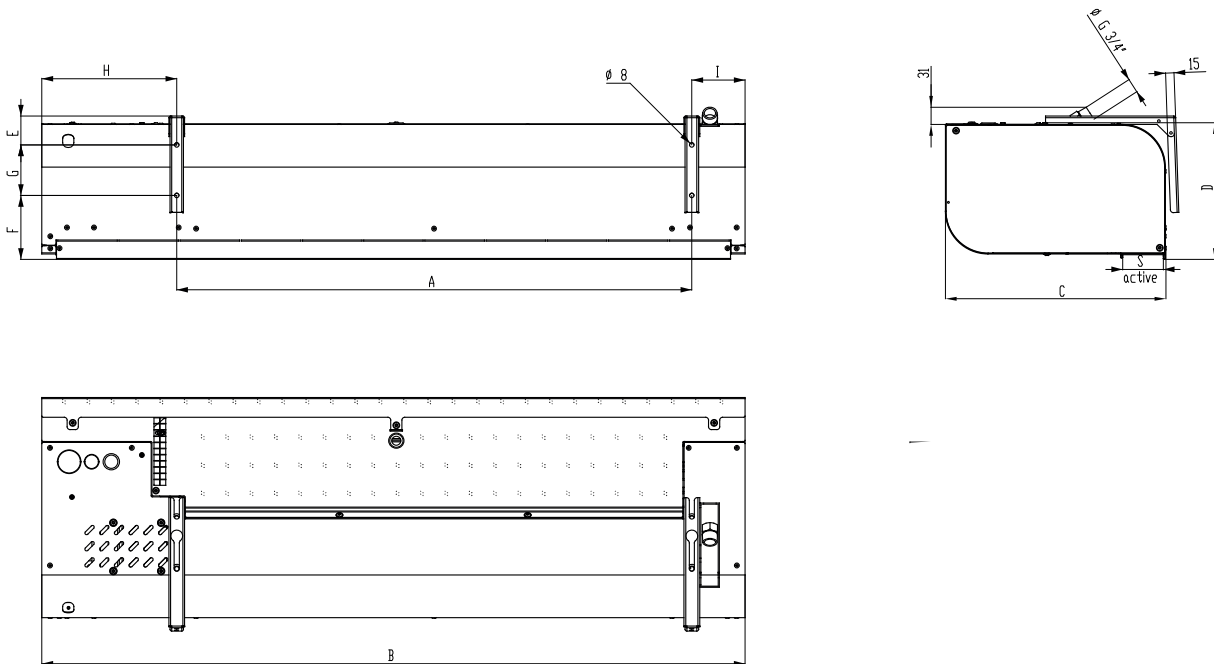
- suojattu UTP-kaapeli (20m)

3. PÄÄKOMONENTIT

- 1** Kannakkeet (2 kpl)
- 2** Oviverhon runko
- 3** Säättömoduulin paikka
- 4** Imuritiilä
- 5** Vesipatterin liitäntä (vain vesimalli)
- 6** Sivukansi
- 7** Syöttöjännitteen kytkentä
- 8** Etukansi



4. MITAT



	A	B	C	D	E	F	G	H	I
	(mm)	(mm)	(mm)	(mm)	(mm)	(mm)	(mm)	(mm)	(mm)
VCES4 B 100	916	1252	392	244	51	111	90	240	95
VCES4 B 150	1325	1660	392	244	51	111	90	240	95
VCES4 B 200	1825	2160	392	244	51	111	90	240	95
VCES4 B 250	2235	2570	392	244	51	111	90	240	95

5. TEKNISET ARVOT

AC-MOOTTORI

Type	LÄMPÖTEHO [kW] (*LPHW 90/70°C)		Kokonaisteho syöttö [kW]	Kokonaisjännite/ virta [V/A]	Moottorin jännite/ virta [V/A]	Lämpötilan nousu ilma Δt [°C]	Taajuus [Hz]	Paino [kg]
	1. taso	2. taso						
VCES4 B 100-E0 AC	4.7		4.90	400 / 7.6	230 / 0.6	10.4	50	24.4
VCES4 B 150-E0 AC	7.5		7.70	400 / 11.4	230 / 0.9	10.2		30.4
VCES4 B 200-E0 AC	9.5		9.80	400 / 15.4	230 / 1.4	9.4		38.4
VCES4 B 250-E0 AC	12.0		12.40	400 / 19.0	230 / 1.4	10.2		45.4
VCES4 B 100-E1 AC	6.3		6.50	400 / 14.0	230 / 0.6	13.9		24.4
VCES4 B 150-E1 AC	10.0		10.20	400 / 20.5	230 / 0.9	13.6		30.4
VCES4 B 200-E1 AC	12.6		12.90	400 / 26.5	230 / 1.4	12.5		38.4
VCES4 B 250-E1 AC	16.0		16.40	400 / 24.0	230 / 1.4	13.6		45.4
VCES4 B 100-E2 AC	9.5		9.70	400 / 14.2	230 / 0.6	21.0		24.4
VCES4 B 150-E2 AC	15.0		15.20	400 / 21.6	230 / 0.9	20.3		30.4
VCES4 B 200-E2 AC	19.0		19.30	400 / 28.8	230 / 1.4	18.9		38.4
VCES4 B 250-E2 AC	24.5		24.90	400 / 36.8	230 / 1.4	20.9		45.4
VCES4 B 100-V2 AC	16.0		0.20	230 / 0.6	230 / 0.6	36.6		25.6
VCES4 B 150-V2 AC	23.6		0.20	230 / 0.9	230 / 0.9	35.2		32.1
VCES4 B 200-V2 AC	34.0		0.30	230 / 1.4	230 / 1.4	34.4		41.6
VCES4 B 250-V2 AC	42.9		0.40	230 / 1.4	230 / 1.4	34.5		48.6
VCES4 B 100-S0 AC	-		0.10	230 / 0.6	230 / 0.6	-		22.6
VCES4 B 150-S0 AC	-		0.20	230 / 0.9	230 / 0.9	-		28.6
VCES4 B 200-S0 AC	-		0.30	230 / 1.4	230 / 1.4	-		36.6
VCES4 B 250-S0 AC	-		0.40	230 / 1.4	230 / 1.4	-		42.6

*Tuloilman lämpötila +18 °C, suurimmalla lämmitystasolla ja suurimmalla puhaltimen nopeudella.

EC-MOOTTORI

Type	LÄMPÖTEHO [kW] (*LPHW 90/70°C)		Kokonaisteho syöttö [kW]	Kokonaisjännite/ virta [V/A]	Moottorin jännite/ virta [V/A]	Lämpötilan nousu ilma Δt [°C]	Taajuus [Hz]	Paino [kg]
	1. taso	2. taso						
VCES4 B 100-E0 AC	4.7		5.10	400 / 9.6	230 / 2.8	7.0	50/60	23.2
VCES4 B 150-E0 AC	7.5		7.90	400 / 13.5	230 / 3.0	8.3		29.6
VCES4 B 200-E0 AC	9.5		9.94	400 / 17.2	230 / 3.4	7.3		34.5
VCES4 B 250-E0 AC	12		12.44	400 / 19.0	230 / 3.5	7.5		41.5
VCES4 B 100-E1 AC	6.3		6.70	400 / 14.0	230 / 2.8	9.4		23.2
VCES4 B 150-E1 AC	10		10.40	400 / 20.5	230 / 3.0	11.0		29.6
VCES4 B 200-E1 AC	12.6		13.04	400 / 26.5	230 / 3.4	9.6		34.5
VCES4 B 250-E1 AC	16		16.44	400 / 24.0	230 / 3.5	9.9		41.5
VCES4 B 100-E2 AC	9.5		9.90	400 / 16.1	230 / 2.8	14.2		23.2
VCES4 B 150-E2 AC	15		15.40	400 / 23.7	230 / 3.0	16.6		29.6
VCES4 B 200-E2 AC	19		19.44	400 / 30.8	230 / 3.4	14.5		34.5
VCES4 B 250-E2 AC	24.5		24.94	400 / 38.5	230 / 3.5	15.2		41.5
VCES4 B 100-V2 AC	18.7		0.30	230 / 2.4	230 / 2.4	31.8		24.4
VCES4 B 150-V2 AC	26.3		0.40	230 / 3.0	230 / 3.0	32.0		31.3
VCES4 B 200-V2 AC	37.4		0.44	230 / 3.4	230 / 3.4	31.4		37.7
VCES4 B 250-V2 AC	45.8		0.44	230 / 3.4	230 / 3.4	32.5		44.7
VCES4 B 100-S0 AC	-		0.40	230 / 2.8	230 / 2.8	-		21.4
VCES4 B 150-S0 AC	-		0.40	230 / 3.0	230 / 3.0	-		27.8
VCES4 B 200-S0 AC	-		0.44	230 / 3.4	230 / 3.4	-		32.7
VCES4 B 250-S0 AC	-		0.44	230 / 3.5	230 / 3.5	-		38.7

*Tuloilman lämpötila +18 °C, suurimmalla lämmitystasolla ja suurimmalla puhaltimen nopeudella.



Muut tekniset muuttujat löytyvät tuotteen teknisistä tiedoista

6. ASENNUS

6.1 KÄYTTÖOLOSUHTEET:

Ilmaverho on tarkoitettu käytettäväksi sisätiloissa kuivassa ympäristössä **5° - +40 °C:en lämpötiloissa**, joissa suhteellinen kosteus on 80 %. Kuljetus täytyy suorittaa ilman altistumista karkealle pölylle, rasvalle, kemikaalisille kaasuille ja muille saasteille. Sähkösuojayksikkö on IP 20 (suuremmille hiukkasille kuin 12,5 mm, ei suojattu vedeltä).

Sähkölämmittimen sisältävät verhot asennetaan termostaatin kanssa. Termostaatissa on automaattinen nollaus (jokaisessa lämmittimessä) ja hätätermostaatti, jossa on manuaalinen nollaus.

Vesipatterille on suunniteltu enintään +100 °C veden lämpötiloilte ja 1,6 MPa:n maksimipaineeseen.

6.2 ASENNUSOLOSUHTEET

Laite on asennettava ja koottava pätevän henkilön toimesta, jolla on tarvittavat työkalut!

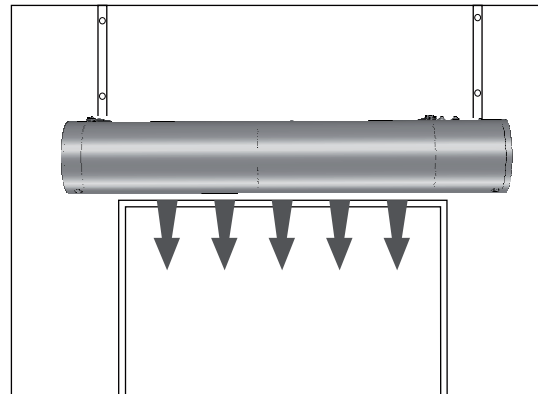
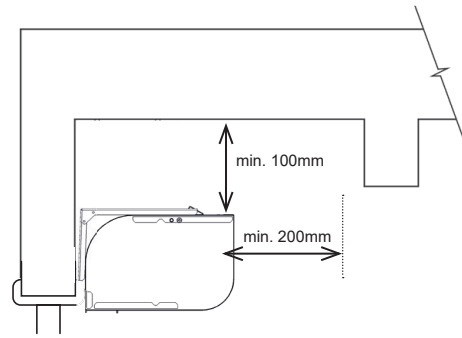
Tuotteen mukana toimitetaan standardin mukaisesti 2 kannaketta ja 4 pulttia.

Jos laite kiinnitetään kierteisiin tankoihin, nämä täytyy tilata erikseen. Seuraavia sääntöjä täytyy noudattaa, jotta laite toimisi asianmukaisesti.

HUOMAUTUS

- Minimivälit on pidettävä (katso välejä kuvaava kuva) materiaalien tulenarkuuteen liittyen.
- Arkkitehti määrittää materiaalien tulenarkuuteen liittyvät välit asennuspaikan sääntöjen mukaisesti
- Laite on asennettava ainoastaan vaakasuoraan asentoon
- Laitteen asianmukaisen toiminnan varmistamiseksi imuritulän edessä täytyy olla vähintään 200 mm vapaata tilaa
- Poistoaukon täytyy sijaita mahdollisimman lähellä oven tai verhon aukkoa
- Oviverhon pitäisi ylittää aukon yli molemmille puolille vähintään 100 mm
- Jos verho asennetaan oven yläpuolelle, aseta se mahdollisimman lähelle oven yläreunaa. Huolehdi, että sisäänotto- ja poistoaukko eivät ole tukossa ja ilma virtaa vapaasti, katso kuva

6.3 TARVITTAVA ETÄISYYS



Jos oven yläpuolella on ikkuna tms. estämässä kannakkeiden kunnollista kiinnittämistä, laite voidaan ripustaa katosta kierretangoilla suoraan tappeihin (katso alla).

Asennus kiinnitystelineiden kanssa



TARVITSET

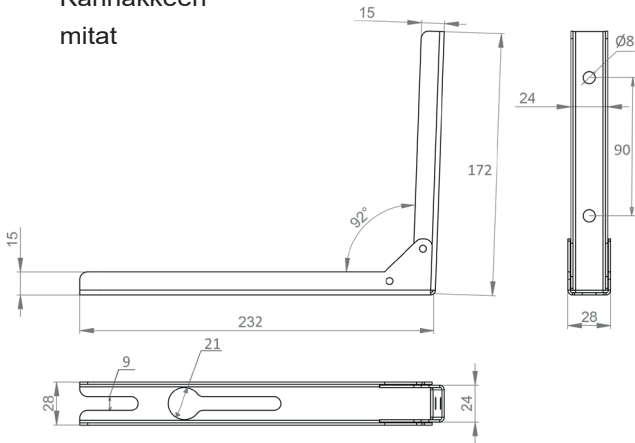
4x tappi (eivät sisälly toimitukseen)

4x tappi (eivät sisälly toimitukseen)

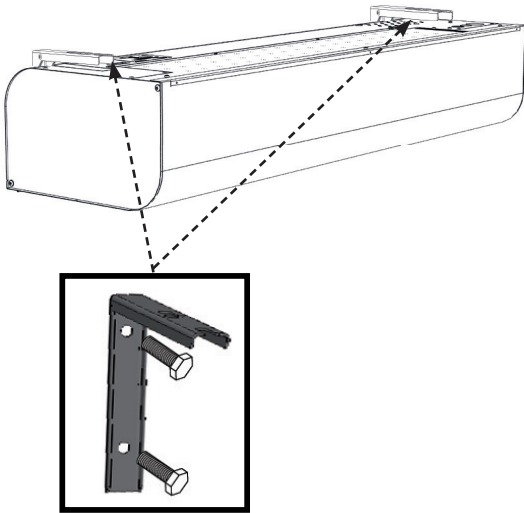
Mittaa seinän reiät mittataulukon mukaisesti (katso "Mitat") (noudata asennussääntöjä). Älä unohda valita, asennetaanko yksikkö A:n vai B:n mukaisesti. Määritä aukon korkeus tämän mukaisesti! Aseta kannakkeita paikoillaan pitävät ruuvit verhon aukon takaosaan (vain osittain verhoon) ja ripusta verho. **Vältä verhon putoaminen tarkistamalla, että se on kiinnitetty kunnolla**

6. ASENNUS

Kannakkeen
mitat



Mittaa asennusreiät ja mitat ja valmistele verhon kiinnitys

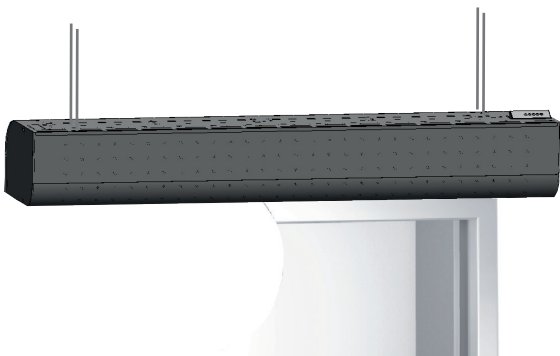


Asennus kierretankojen kanssa

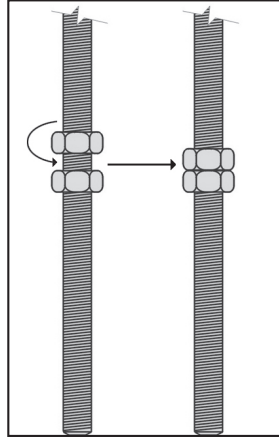


TARVITSET

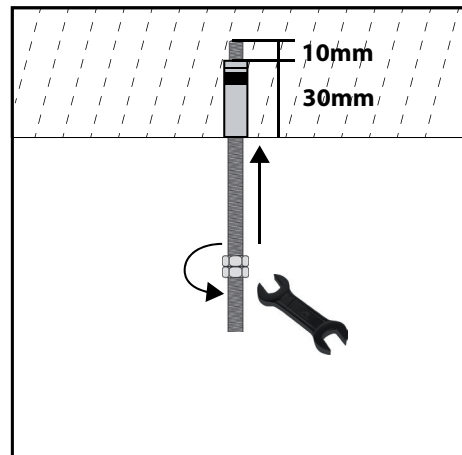
- 4x 8 mm ankkuria (ei sisälly toimitukseen)
- 4x M8 kierretankoa (ei sisälly toimitukseen) 8x
- M8 mutteria (ei sisälly toimitukseen)



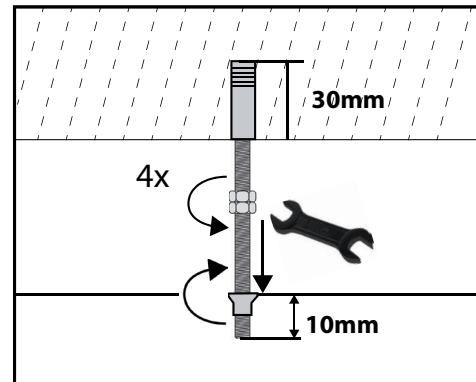
Tarkista ennen asennusta, että katto kestää laitteen painon.
Asenna seuraavien ohjeiden mukaisesti.



1. Kiinnitys kattoon



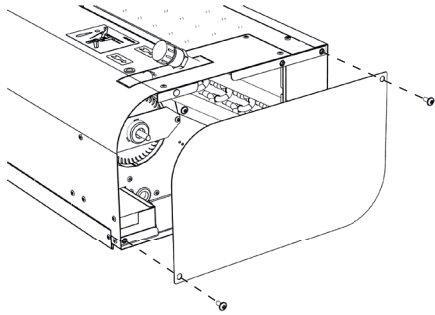
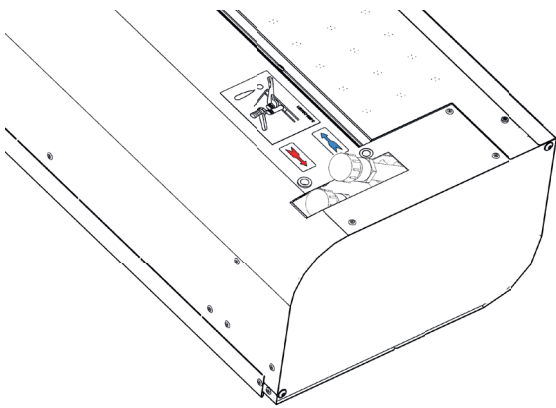
2. Kiinnitys oviverhoon



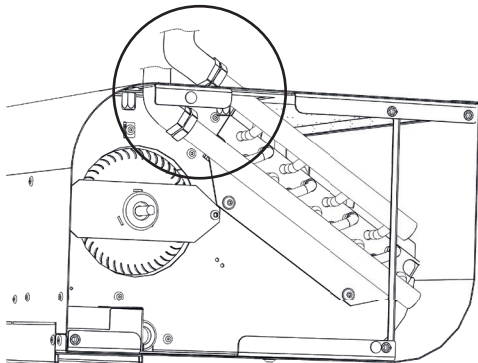
6. ASENNUS

6.5 Vesipatterin kytkentä (vain verholle, jossa on LPHW)

- Joustavat letkut suositellaan kiinnitettäväksi vesipatterin kanssa
- Lämmittimen liitäntä ja painetestit täytyy suorittaa sellaisen henkilön toimesta, jolla on pätevyys suorittaa putkitöitä. Asennus täytyy suorittaa sovellettavien sääntöjen mukaisesti.
- Vesipatterin kytkennässä käytettävien putkien halkaisijat on lueteltu osassa MITAT
- Lämmitin on suunniteltu vedelle, jonka maksimipaine on 1,6 MPa ja maksimilämpötila +100 °C.



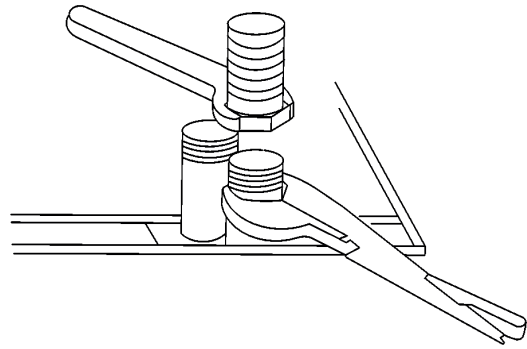
Yhdistä putket.



HUOMAUTUS

- Yhdistä putket vastavirtakytkennällä. Kuumavesikytkentä ja paluulämmitysvesi on esitetty yllä olevassa kuvassa
- On suositeltavaa asentaa lämmittimen sulkuventtiilit tulo- ja lähtöpuolelle veden toimituksen keskeyttämiseksi.

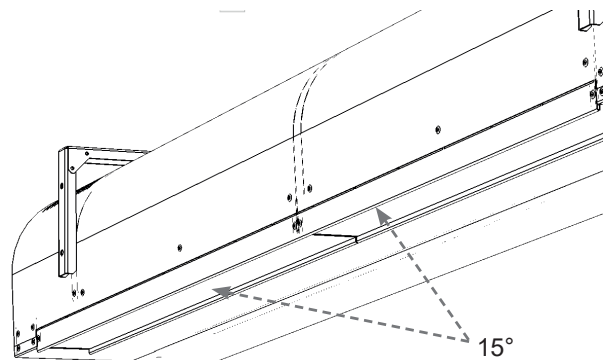
Kun kiinnität putkia, pidä kiinni lähdöstä pihdeillä vahinkojen välttämiseksi (katso kuva)



6.6 POISTOILMAN SUUNNAN MÄÄRITTÄMINEN

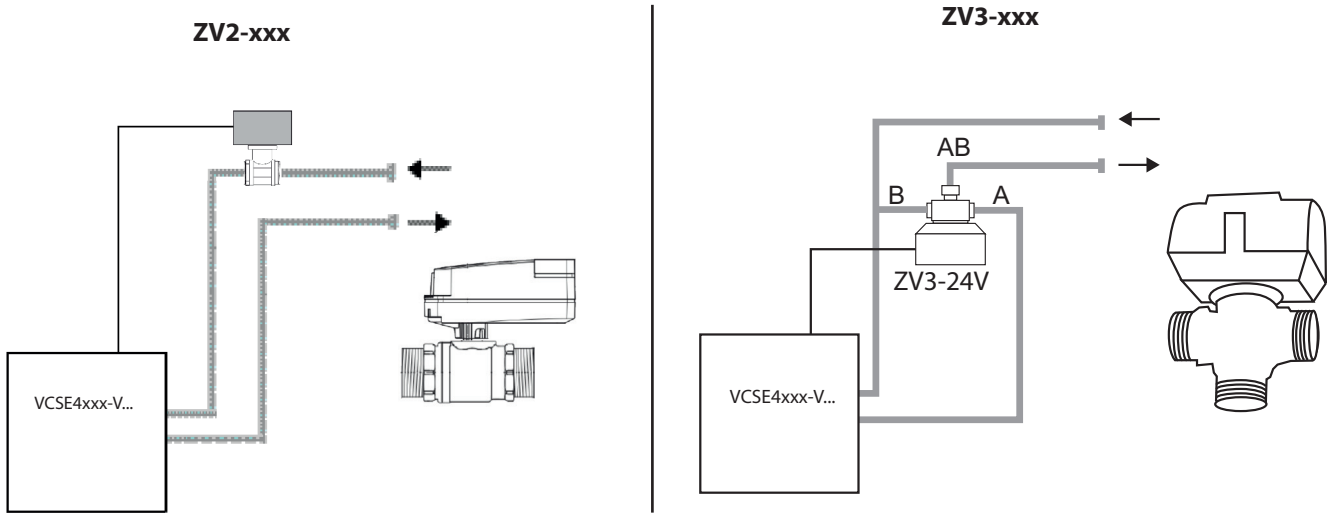
HUOMIO!

Ohjaa poistoilma haluttuun suuntaan laitteen asennuksen aikana. Essense-ilmaverho voi puhaltaa ilmaa 15 °:en maksimikulmassa

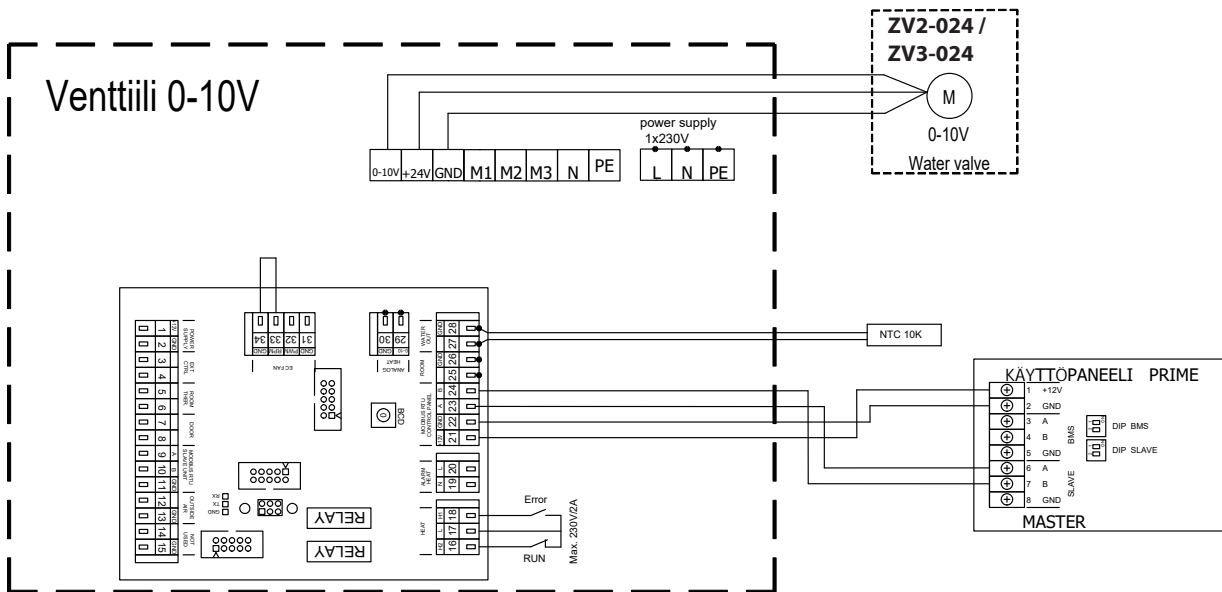


6. ASENNUS

Vesipatterin säätö venttiiliin ZV2-xxx tai ZV3-xxx avulla.

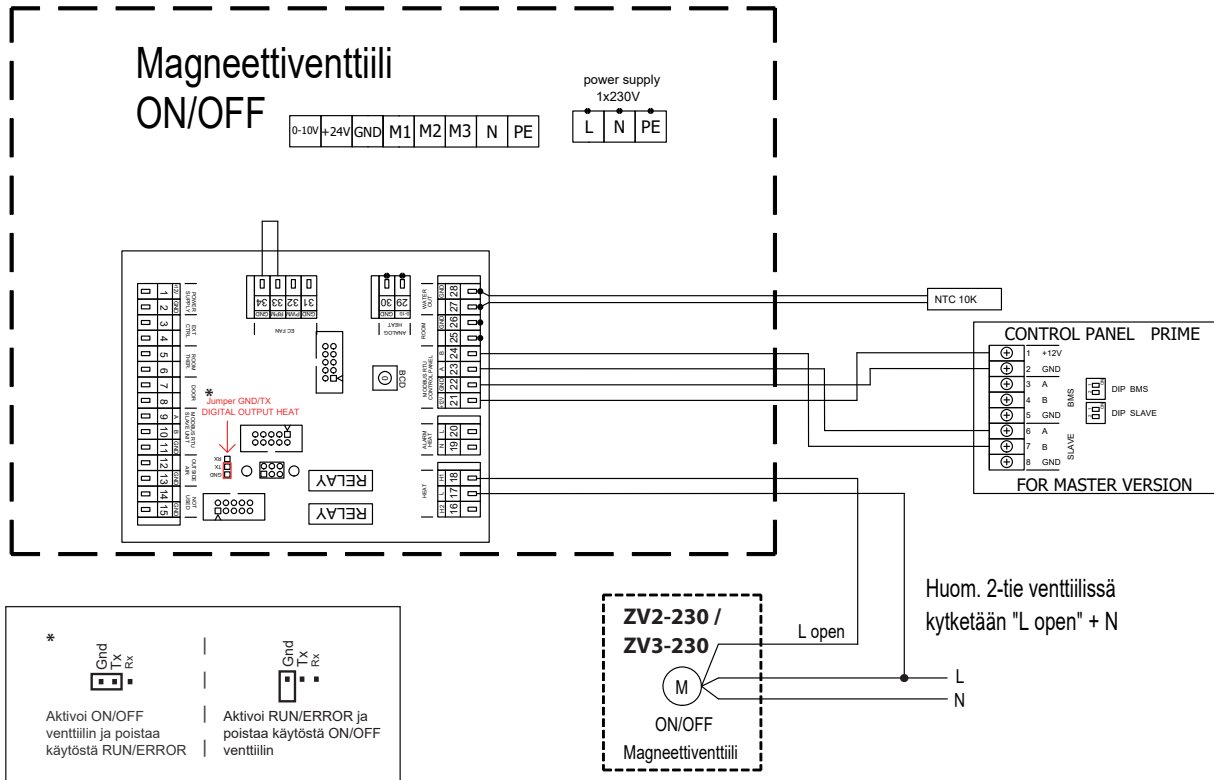


Kytkäkaavio kaksitie- tai kolmitieventtiilille, jossa on 0-10 V:n ohjaussignaali.



6. ASENNUS

Kytentäkaavio kaksitie- tai kolmitieventtiilille, jossa on ON/OFF-ohjaus.

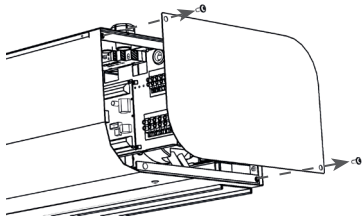


6. ASENNUS

6.6 SYÖTTÖKAAPELEIDEN LIITTÄMINEN

Seuraava toimenpide edellyttää etukannen poistamista ja sivukannen irrottamista.

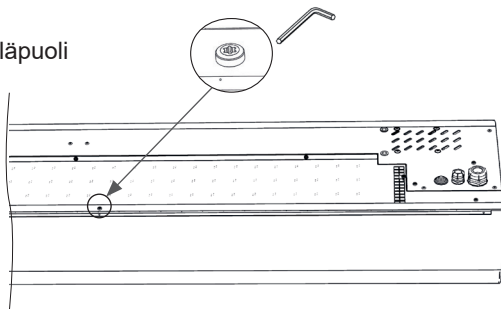
Sivukansi kiinnitetty kahdella M5-ruuvilla



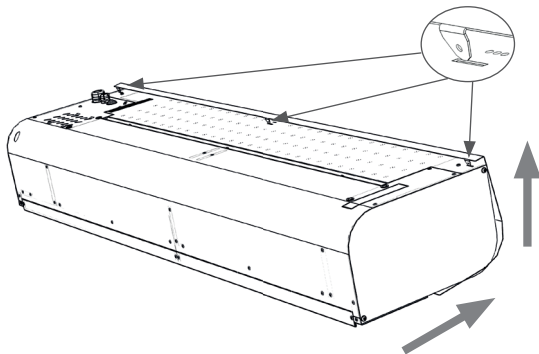
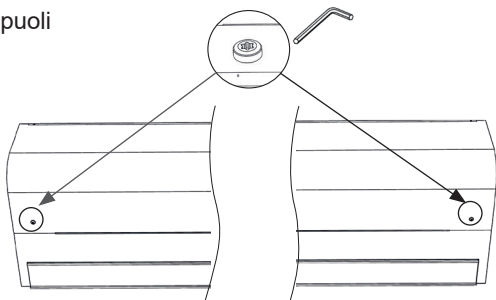
Etukannen avaaminen

- ruuvaa yksi M5-ruuvi irti kannen yläreunasta.
- ruuvaa irti kaksi M5-ruuvia kannen alapuolelta.

Yläpuoli



Alapuoli

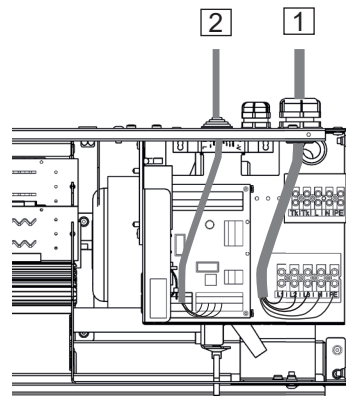


Kaikki sähköverkon vaiheet on kytkettävä vastaavan tyyppisen katkaisijan kautta. Laite on voitava irrottaa sähköverkosta yhdellä virtakytkimellä.

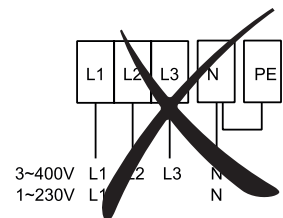
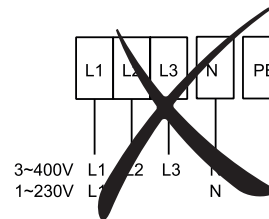
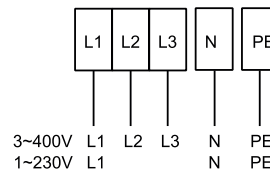
- Virtajohto ei sisälly toimitukseen.
Vedä säätimen tiedonsiirtokaapeli.
Vedä tarvittaessa lisävarusteiden kaapelit

⚠ VAROITUS!

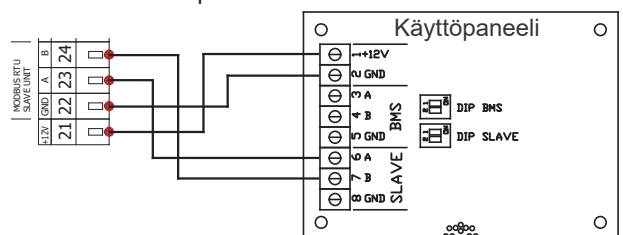
Suunnittelijan on määriteltävä syöttö, sen on oltava sovellettavien määräysten mukainen ja siinä on otettava huomioon ilmaverhon teho- ja asennusparametrit.



1 - Virtalähteen liittäminen



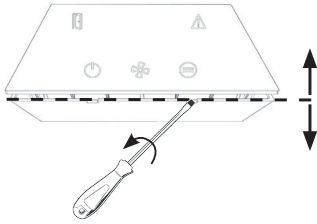
2 - Tietoliikennekaapelin liittäminen



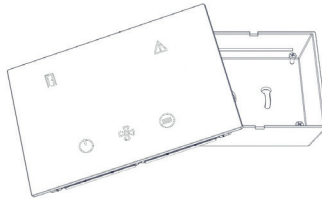
6. ASENNUS

6.7 KÄYTTÖPANEELIN LIITTÄMINEN

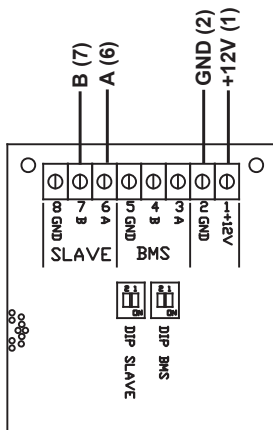
1.



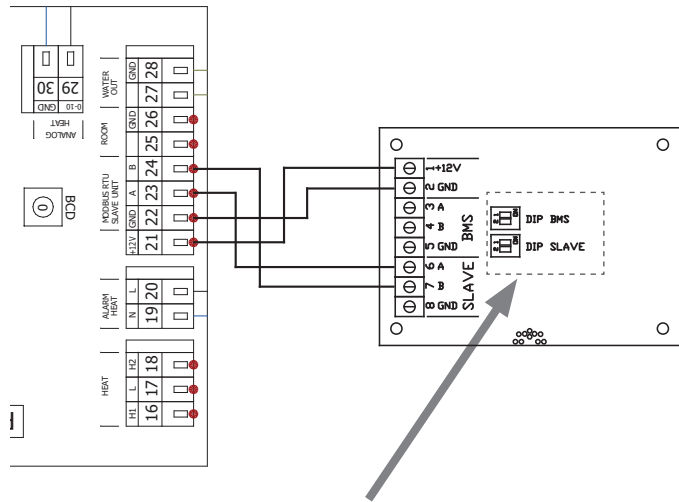
2.



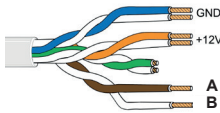
3.



4.



Tärkeää käyttää UTP CAT5 datakaapelia (kytketty ristiinkytetty pari)!



DIP BMS - päättymismahdollisuudet:

DIP1 ja DIP2 OFF-asennossa - ei päätetä BUSia

DIP1 ja DIP2 ON-asennossa - BUS-terminointi 150Ω.

DIP1 ON ja DIP2 OFF - BUS-terminaatio 300Ω.

DIP1 asetettu OFF ja DIP2 asetettu ON - BUS-terminaatio 300Ω.

Oletusarvo: DIP1 - ON, DIP2-OFF - BUS-terminaatio 300Ω.

DIP SLAVE - Jos DIP-asetus on ON, terminointi päättyy.

DIP1 ja DIP2 asetettu OFF - ei päätteellistä BUSia

DIP1 ja DIP2 asetettu ON - BUS-terminointi 150Ω.

DIP1 ON-asennossa ja DIP2 OFF-asennossa - BUS-terminointi 300Ω.

DIP1 asetettu OFF ja DIP2 asetettu ON - BUS-terminointi 300Ω.

Oletusarvo: DIP1 - ON, DIP2-OFF - BUS-terminaatio 300Ω.

6.8 KYTKENTÄ MODBUS RTU:HUN

Modbus RTU -yhteys ohjauspaneeliin

Asetusalue:

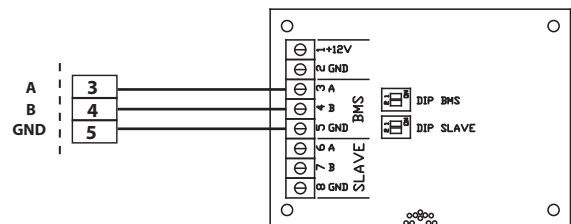
Modbus-osoite: 1-247, Oletus: 1

Baudinopeus: 4800/9600/19200/38400, Default:9600

Pariteetti: Pariteetti: NONE/ODD/EVEN, Oletus: ODD



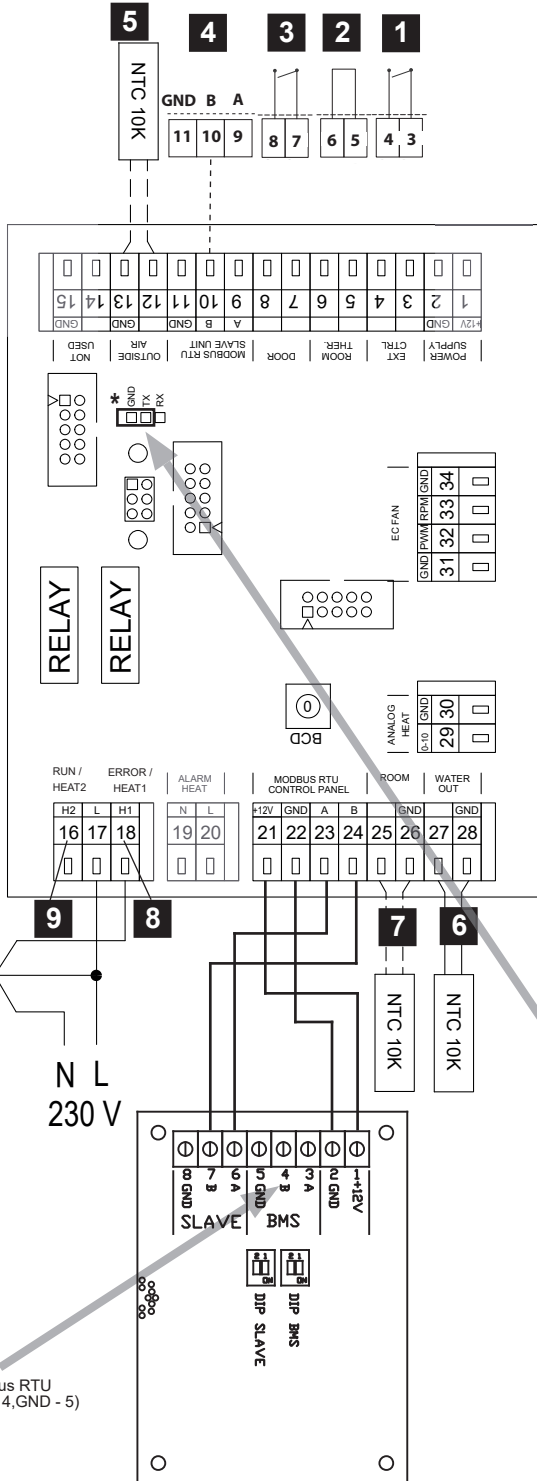
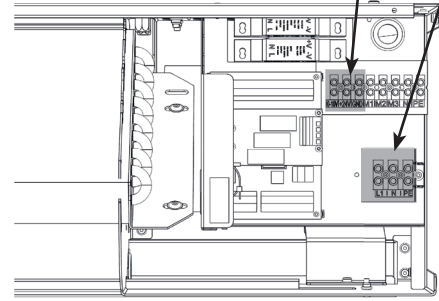
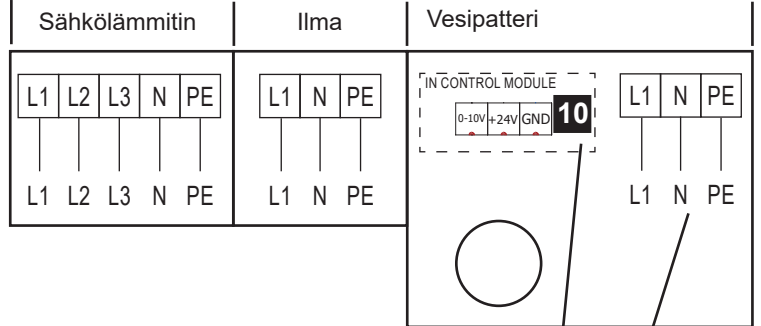
Katso lisätietoja Modbus-liitäntäoppaasta.



6. ASENNUS

6.9 SÄHKÖINEN JÄRJESTELMÄ LISÄVARUSTEIDEN LIITTÄMISTÄ VARTEN

MASTER



1	Ulkoinen ohjaus (käyntilupa) - (tulo, ON/OFF)
2	Huonetermostaatti (tulo, NO/NC)
3	DOOR-kosketin (tulo, NO/NC)
4	SLAVE-yksikön liittämä
5	Ulkoilma-anturi (ei sisälly toimitukseen)
6	Poistuvan veden anturi vesiversioon
7	Huoneanturi (ei sisälly toimitukseen)
8*	Vesiventtiilin ohjaus ON/OFF tai ERROR
9**	RUN tai HEAT2
10	Vesiventtiilin ohjaus (0-10V)

*RUN/ERROR käytettävissä ilman GND:n ja Tx:n välistä jumpperia.

** ON/OFF-vesiventtiilin ohjausta varten on kytkettävä jumpperi GND:n ja Tx:n väliin.

0-10V - asetettu oletuslähtöksi vesipatterin ohjausta varten.



Ota ON/OFF-venttiili käyttöön ja poista RUN/ERROR käytöstä.



Ota RUN/ERROR käyttöön ja poista ON/OFF-venttiili käytöstä.

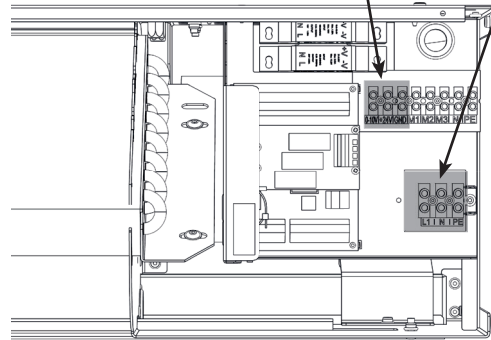
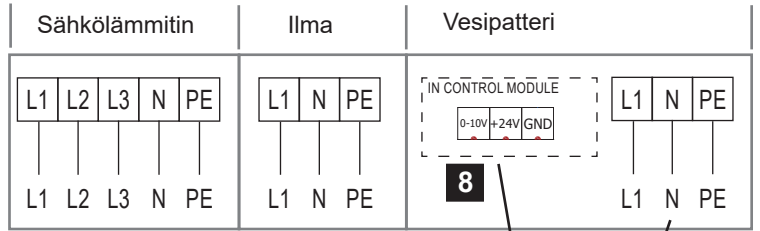
KÄYTTÖPANEELI



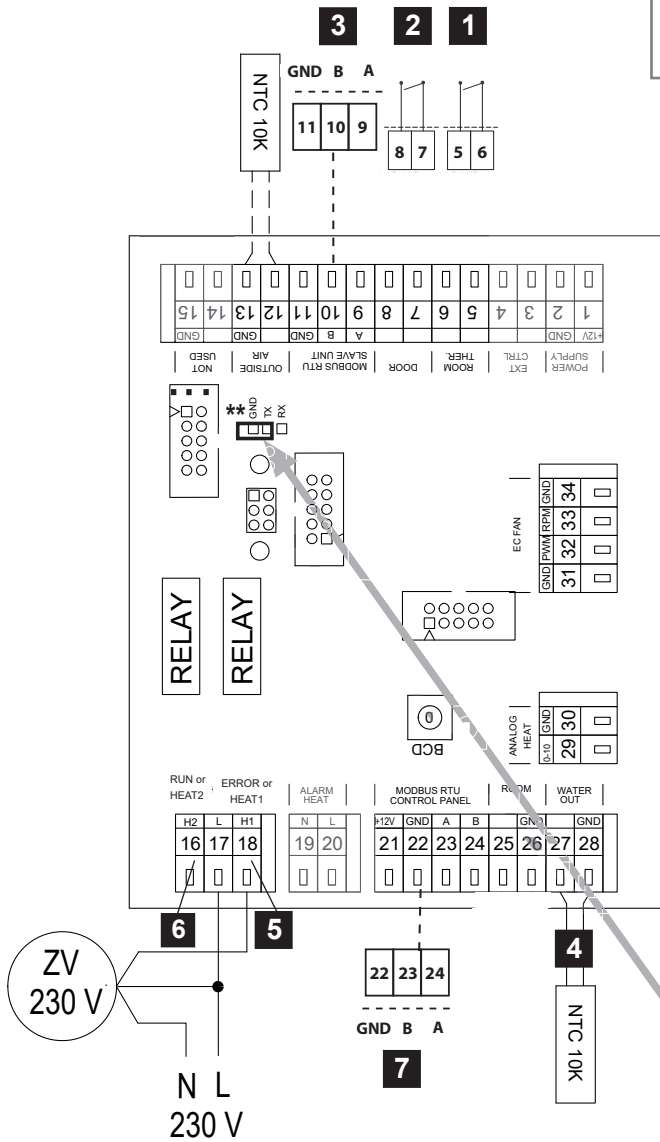
Käytä suojattua UTP CAT5-kaapelia (sisältyy pakkaukseen) ohjaimen liittämiseen. Suositeltava kaapelin enimmäispituus on 40 m. Tiedonsiirtokaapeli on erotettava virtajohtokaapeleista.

6. ASENNUS

SLAVE



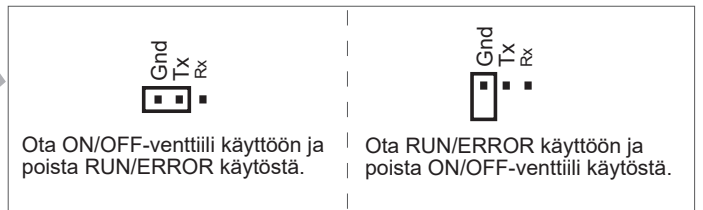
1	Huonetermostaatti (tulo, NO/NC)
2	Ovikytin (tulo, NO/NC)
3	SLAVE-yksikön liitäntä
4	Poistuvan veden anturi vesiversioon
5*	Vesiventtiilin ohjaus ON/OFF tai ERROR
6**	RUN tai HEAT2
7	MASTER-yksikön liitäntä
8	Vesiventtiilin ohjaus (0-10V)



*RUN/ERROR käytettävissä ilman GND:n ja Tx:n välistä jumpperia.

** ON/OFF-vesiventtiilin ohjausta varten on kytkettävä jumpperi GND:n ja Tx:n väliin.

0-10V - asetettu oletuslähtöksi vedenlämmityksen ohjausta varten.



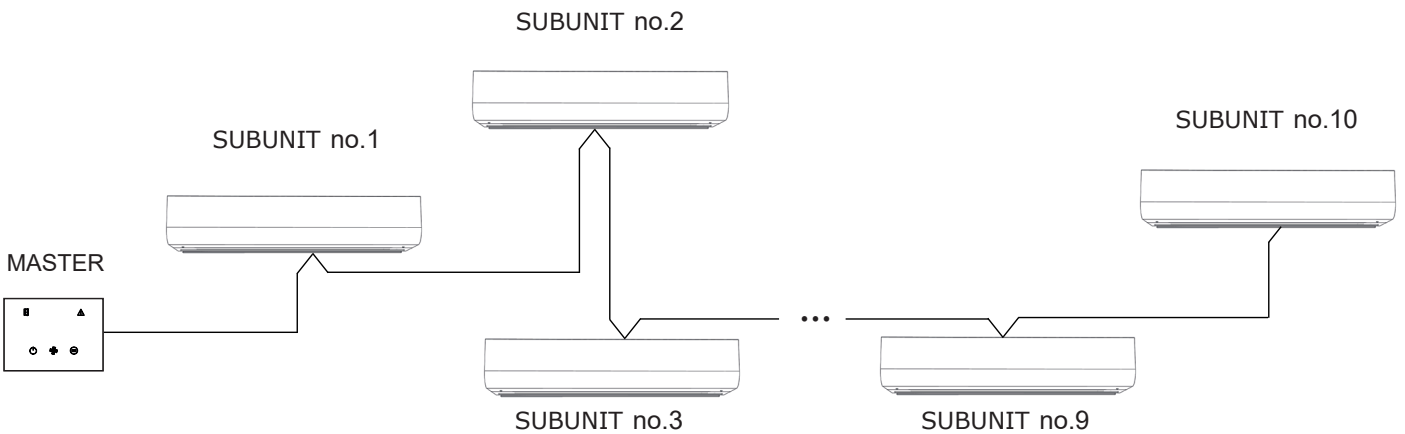
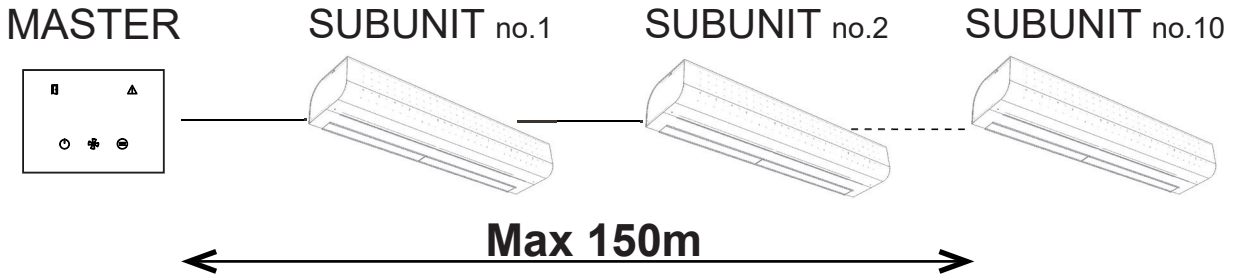
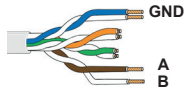
* Käytä suojattua UTP-kaapelia (sisältyy toimitukseen).

6. ASENNUS

6.10 OVIVERHOJEN KETJUTUS

Käytä ketjuttamiseen suojattua UTP-kaapelia (sisältyy toimitukseen).
Tiedonsiirtokaapeli on erotettava virtajohtokaapeleista.

Kytke molempien piirilevyjen viestintäliittimet A , B ja GND (SLAVE - SLAVE).



DIP KYTKIN

ON OFF

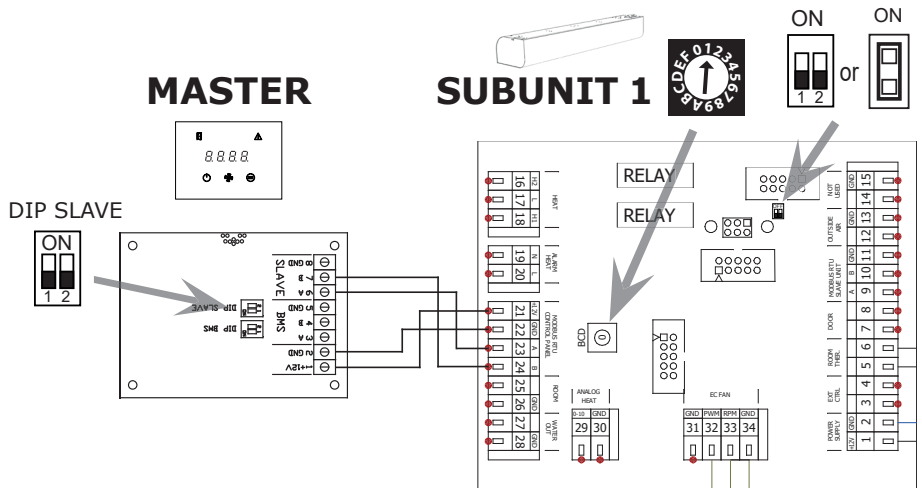
Jumpperin asento

jumpperin kanssa

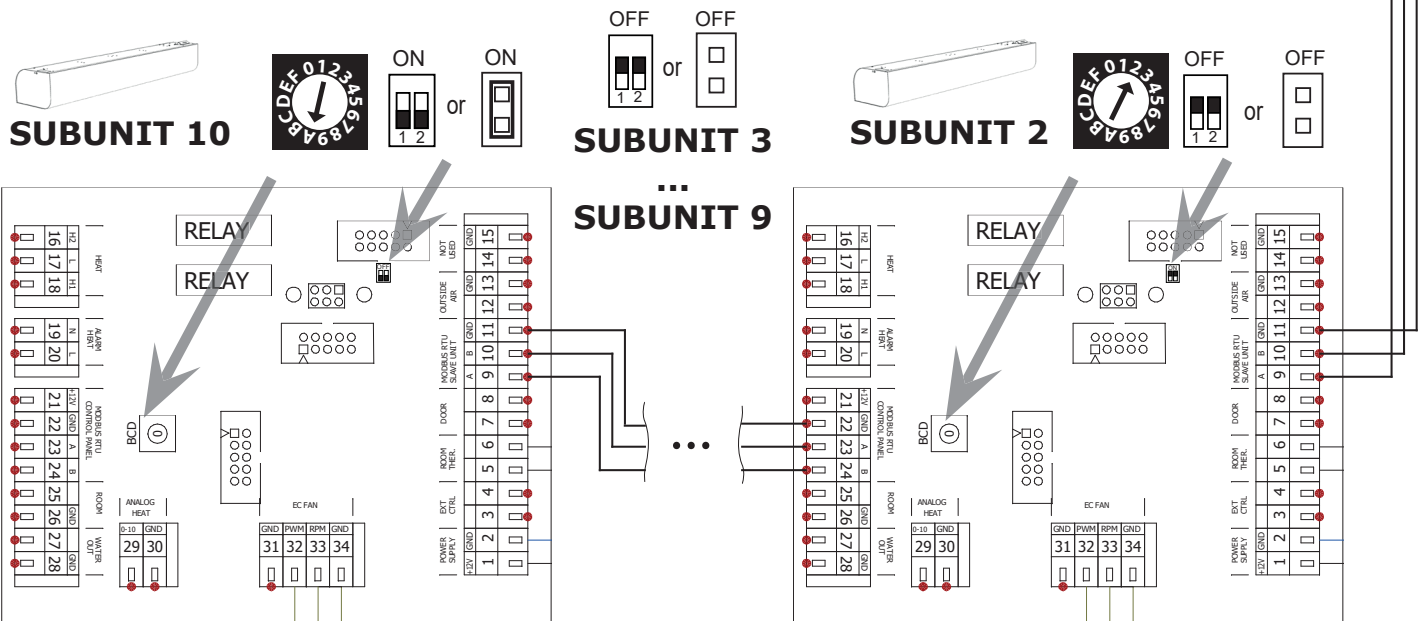
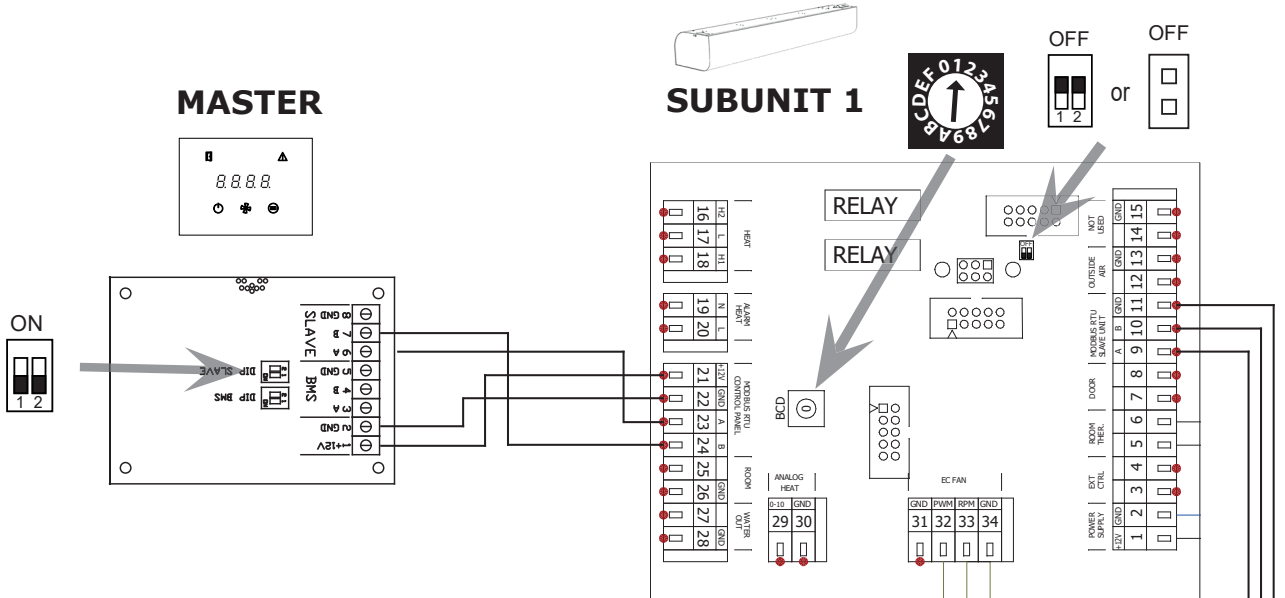
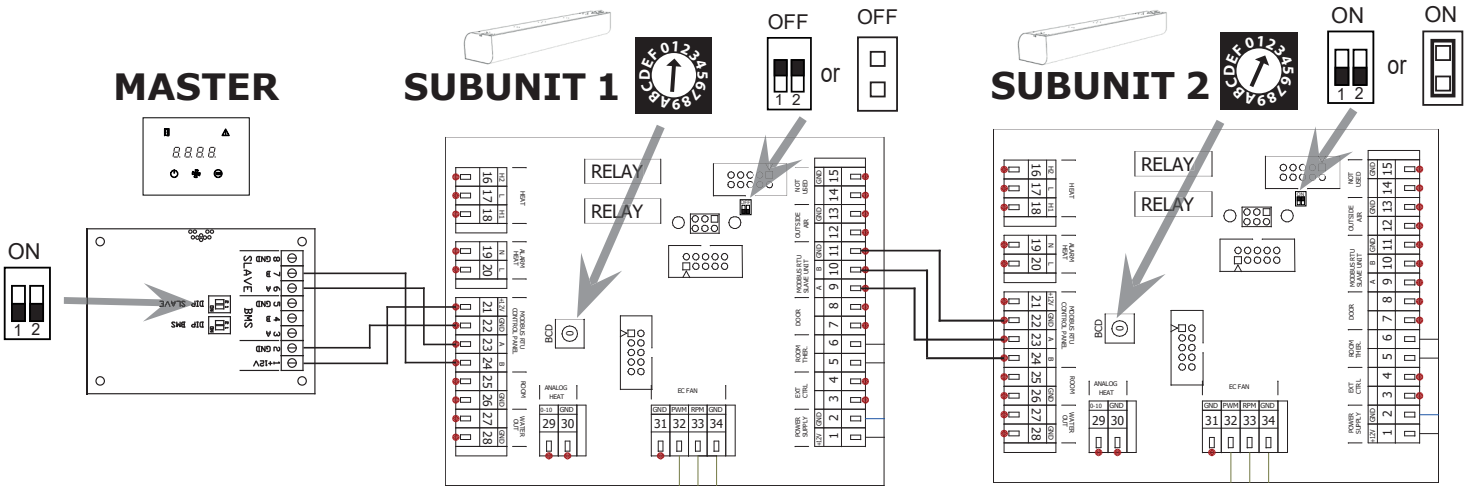
ilman jumpperia

ON OFF

SU-BUNIT	DIP KYTKIN
1	1
2	2
3	3
4	4
5	5
6	6
7	7
8	8
9	9
10	A



6. ASENNUS

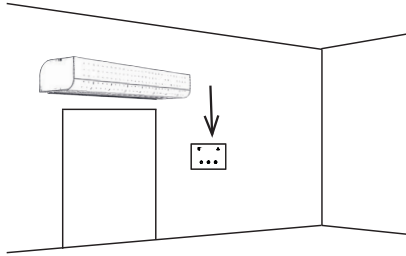


6. ASENNUS

6.11 LÄMPÖTILA-ANTURIT

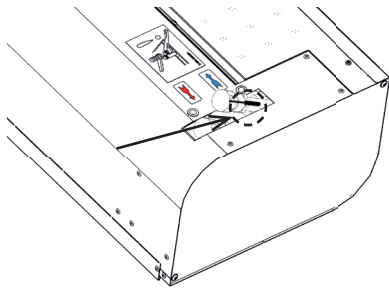
Mukana tulevat lämpötila-anturit

Huonelämpötila-anturi - sijaitsee ohjauspaneelissa.



Paluuveden lämpötila-anturi.

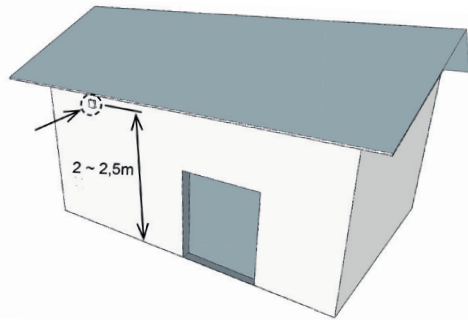
WATER OUT	
GND	
27	28
□	□



Vaihtoehtoiset lämpötila-anturit (eivät sisälly)

Ulkolämpötila-anturi.

OUTSIDE AIR	
GND	
12	13

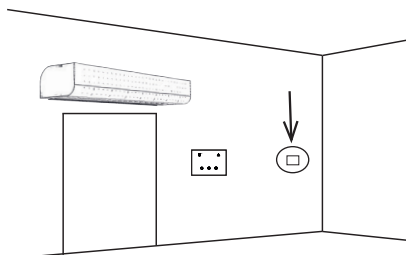


Ulkolämpötila-anturi suositellaan asennettavaksi rakennuksen pohjoispuolelle, suojattuna suoralta auringonvalolta tai muulta ei-toivotulta lämpösäteilyltä. Lämpötila-anturi suositellaan asennettavaksi suojakoteloon, jossa on oltava pieni reikä tulosten parantamiseksi.

Huoneen lämpötila-anturi

Kun huonelämpötila-anturi on asennettu liittimiin 25-26, ohjauspaneelin lämpötila-anturi kytkeytyy automaattisesti pois päältä.

ROOM	
GND	
25	26
□	□



7. KÄYTTÖÖNOTTO

LUE HUOLELLISESTI!

Tarkista ennen ensimmäistä käyttöönottoa:

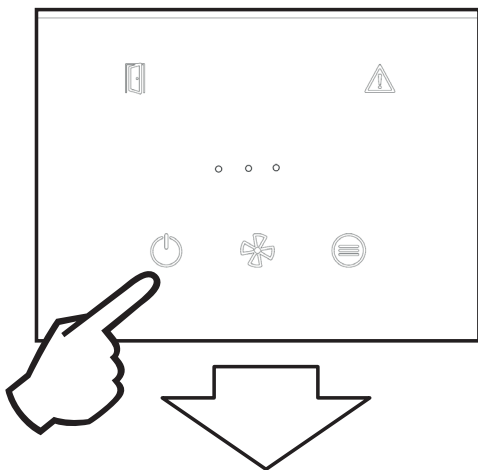
että laite on hyvin kiinnitetty tukirakenteeseen,
 että laite on suljettu kunnolla
 että virtalähde on kytketty asianmukaisesti, maadoitus ja ulkoinen laukaisusuojaus mukaan luettuina,
 että kaikki sähköosat on kytketty tukevasti,
 että asennus on kaikkien tässä esitettyjen ohjeiden mukainen,
 että laitteen sisällä ei ole työkaluja tai muita esineitä, jotka voivat vahingoittaa laitetta.

VAROITUS!

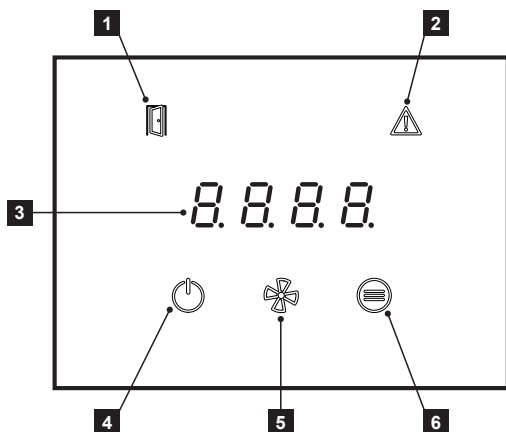
Sisäisiin liitäntöihin tehtävät toimenpiteet tai muutokset ovat kiellettyjä ja johtavat takuun menettämiseen. Suosittelemme käyttämään yrityksemme toimittamia lisävarusteita. Ota yhteyttä tavarantoimittajaan, jos epäilet muiden kuin alkuperäisten lisävarusteiden käyttöä.

KÄYNNISTYS

Kun virtalähde on kytketty, näyttö sytty ja tiedot ladataan.



Laite käynnistetään ja sammutetaan painamalla ON/OFF-symbolia kahden sekunnin ajan.



- 1 - Avoimen oven tilakuvake
- 2 - Virheilmoitus
- 3 - Puolisegmenttinäyttö
- 4 - ON/OFF-painike (pidä painettuna 2 sekuntia)
- 5 - Nopeudensäätöpainike
- 6 - Lämpötila-asetukset

Täydellinen kuvaus on saatavilla PRIME OPERATIONAL MANUAL -käsikirjassa.

PRIME-OHJAUSPANEELIN MERKINTÄ

- Painikkeen yläpuolella oleva LED syttyy - painikkeen painallus on arvioitu.
- ON/OFF LED vilkkuu - aikakytentätila on aktiivinen.
- FAN LED vilkkuu - jälkijäähdytys on aktiivinen.
- HEAT LED vilkkuu - lämmitysteho rajoitettu riittämättömän ilmavirran vuoksi (vain sähköversio), vilkkuu vain 20 sekuntia HEAT-painikkeen painamisen jälkeen.
- Ovi-LED palaa - ovi on auki
- Ovi-LED vilkkuu - ovi-tila aktiivinen
- ERROR LED palaa - ERROR-ilmoitus tai jäätymissuoja aktiivinen. Ja samalla näytössä näkyy virhekoodi, kun ilmaverho on ON-tilassa. Valmiustilassa vain ERROR LED palaa.

LUETTELO VIKAKOODEISTA:

- E44 - PUHALTIMEN VIKAANTUMINEN
- E45 - HUOLTOTARVE / TUKKEUTUNUT ILMANSUODATIN
- E46 - LÄMMITTIMEN VIKA
- E47 - ULKOLÄMPÖTILA-ANTURIN VIKA SLAVE1
- E52 - HUOLTO PIAN TARPEEN/ILMANSUODATIN TUKOSSA > 80 %.
- E60 - VEDEN MENOVEDEN LÄMPÖTILA-ANTURIN VIKA
- E61 - HUONELÄMPÖTILA-ANTURIN VIKA
- E62 - ULKOLÄMPÖTILAN BMS-ANTURIN VIKAANTUMINEN
- E63 - HUONEEN BMS-LÄMPÖTILA-ANTURIN VIKA
- E65 - TIETOLIIKENNEVIKA (OHJAUSPANEELIN JA PÄÄKORTTIEEN VÄLILLÄ)
- E70 - VEDENLÄMMITTIMEN JÄÄTYMISSUOJAUS
- E80 - MODBUS GATEWAY -TIEDONSIIRTOVIKA
- E82 - TAHDISTIMEN TILAVIRHE

AUTOMAATTINEN PUHALLUSNOPEUDEN SÄÄTÖ:

Jos FAN-painiketta painetaan puhallusnopeuden automaattisen säädön aikana, näytössä näkyy varoitus "Auto" noin 3 sekunnin ajan, ja seuraavien 3 sekunnin aikana näytössä näkyy nykyinen puhaltimen nopeus (esim. "F 33", kun puhaltimen nopeus on 33 %).

Aikakytentätilan keskeyttäminen ohjauspaneelista käsin

Paina ON/OFF - näytöllä näkyy "t. oFF" - ajastin OFF)

(Keskeytetyn aikakytentätilan voi aktivoida uudelleen APP AirGenio PRIME -sovelluksesta poistamalla aikakytentätilan käytön käytöstä ja ottamalla sen uudelleen käyttöön).

PAINIKKEIDEN TOIMINNOT:

ON/OFF

- Paina lyhyesti painiketta ON/OFF - poistu tai enter (valikon nykyisen sijainnin mukaan).
- Pitkä painallus ON/OFF - ON/OFF tai aikakytentätilan keskeytys.
- 6 lyhyttä painallusta nopeasti peräkkäin (kaksoisnapsautus painikkeella) - käyttöpaneelin lukituksen aktivointi, jos lukituskoodi on asetettu APP AirGenio PRIME -ohjelmassa.

FAN

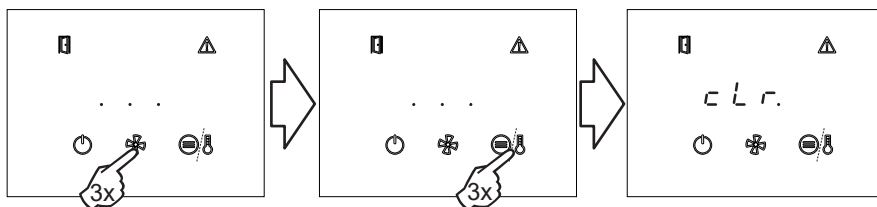
- puhallusnopeuden valinta / puhaltimen nopeustiedot tai asetuskymmenet, kun syötät säätimen lukituskoodin.

LÄMMITYS / TOIMINTOPAINIKE

- lämmitystehon tai halutun HUONEEN lämpötilan valinta/ asetetun lämmitystehon tai nykyisen HUONEEN lämpötilan tai asetusyksikön tiedot, kun syötetään säätimen lukituskoodi.

RESET huolto-/suodatusajastin

Jos haluat nollata huolto-/suodatinajastimen pois päältä -tilassa, paina puhallinpainiketta 3 kertaa ja sen jälkeen LÄMMITYS/TOIMINTO-painiketta 3 kertaa. Onnistunut nollaus ilmoitetaan clr-viestillä.



8. ULKOISET LISÄVARUSTEET

ULKOISTEN LISÄVARUSTEIDEN LIITTÄMINEN



HUOMAA

Laite on irrotettava virtalähteestä lisävarusteiden liittämistä varten.
Kaikki ulkoiset ohjauskomponentit on kytkettävä kytkentäkaavion mukaisesti.



HUOMIO!

Lisävarusteet eivät sisälly tuotteeseen.

DK-B3 ovikosketus



Eristetty kytkentäkosketin, jonka maksimijännite on 12 V.
Kaapeli - Kaksijohtiminen kaapeli, jonka poikkileikkaus on 0,5 mm². - Enimmäispituus: 50 m

2- TAI 3-TIEVENTTIILI SERVOAJOLLA (230V)

ZV2-230-xx,x-xx

ZV3-230-xx,x-xx



2-TIE- TAI 3-TIEVENTTIILI SERVOOHJAUKSELLA (0-10V)

ZV2-024-xx,x-xx

ZV3-024-xx,x-xx



LÄMPÖTILA-ANTURI CT-NTC-OUTDOOR

Lämpötila-anturi 10m, IP68

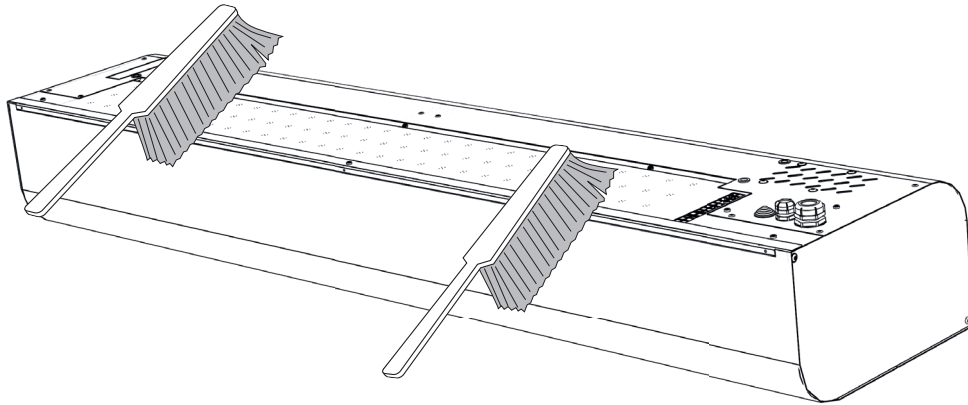


9. PUHDISTUS

TÄRKEÄ!

Ennen kuin teet mitään ilmaverhon sisällä, verkkovirta on katkaistava. Ilmaverhon on ensin jäähtynyt!

- Paineilmaa, kemikaaleja, liuottimia tai vettä ei saa käyttää puhdistukseen.
- Puhdista kostealla liinalla, hienolla harjalla tai pölynimurilla.
- Puhdista ilmaverhon pinta ja imuosa.
- Puhdista tarvittaessa, suosittelemme, että puhdistus suoritetaan vähintään kerran 3 kuukaudessa.
- Noudata työpaikan turvallisuutta ja käytä suojaavia apuvälineitä.

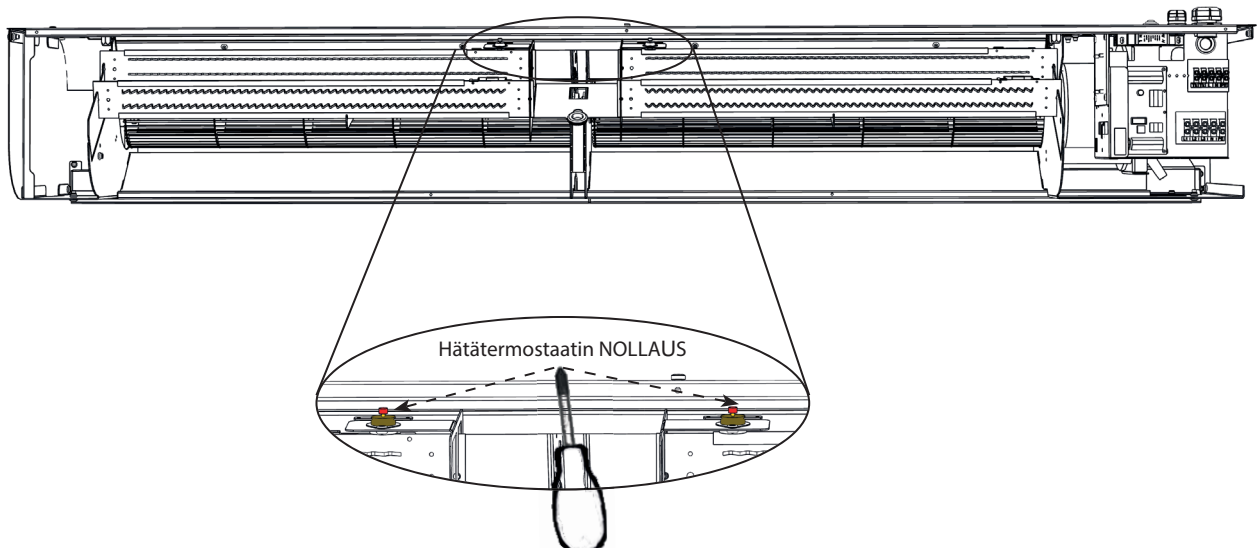


10. HUOLTO

Päävirta on kytkettävä pois päältä ennen minkäänlaisia toimenpiteitä ilmaverhon sisällä. Ilmaverhon on annettava jäähtyä!

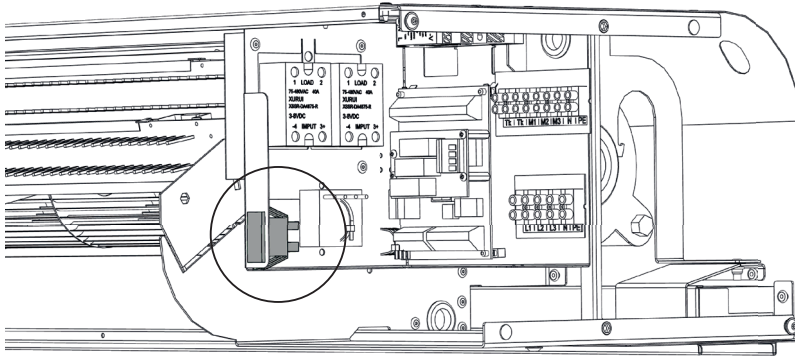
10.1 HÄTÄTERMOSTAATIN NOLLAUS

- Tarkasta hätätermostaatit ja nollaa ne.
- Verhon, lämmönvaihtimen ja liitännän silmämääräinen tarkastus.
- Puhdista ilmaverhon pinta ja sisäosat, myös imuosa.



10. HUOLTO

10.2 SULAKKEEN VAIHTO



- tiedot ovat sulakkeen vieressä olevassa tarrassa tai suoraan sulakkeessa.

10.3 KUN VIAN POISTO EI ONNISTU ILMAN ASIANTUNTIJAN APUA

Jos et saa ratkaistua ongelmaa, ota yhteyttä toimittajaan.

Jotta viat voitaisiin korjata mahdollisimman pian, toimita seuraavat tiedot:

- tuotteen tyyppimerkintä
- sarjanumero
- käyttöaika
- käytössä olevat lisävarusteet
- asennuspaikka
- asennusolosuhteet (mukaan lukien sähkö)
- yksityiskohtainen kuvaus ongelmista ja vaiheista, jotka olet suorittanut laitteen poistamiseksi

Takuu ja takuun jälkeinen huolto on suoritettava valmistajan, toimittajan tai valtuutetun huolto-organisaation toimesta. Kun huoltopyyntö esitetään, on tärkeää kuvata vika, tuotemerkissä oleva tyyppimerkintä ja asennuspaikka.

11. TUOTTEEN POISTO KÄYTÖSTÄ - HÄVITYS

Varmista ennen tuotteen hävitystä, että sitä ei voida käyttää. Raaka-aineita sisältäviä vanhojakin tuotteita on mahdollista käyttää. Toimita ne raaka-aineille tarkoitettuihin kierrätyspisteisiin.

Tuote on hyvä hävittää paikassa, joka on erikoistunut hävitykseen ja pystyy mahdollisesti kierrättämään materiaaleja. Varastoi käyttämättömät tuotteen osat valvotulla kaatopaikalla

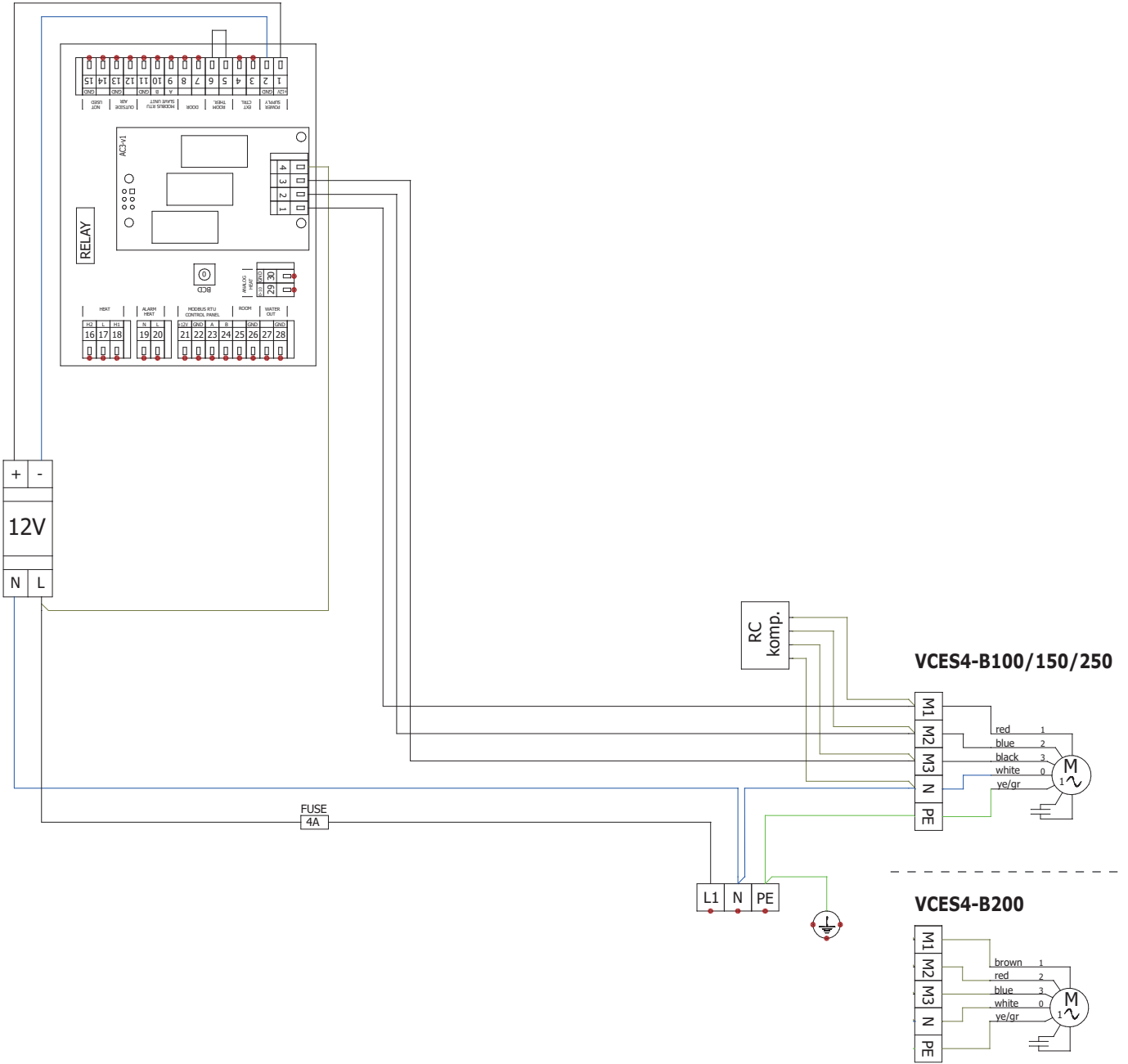


Materiaalien hävityksen yhteydessä on noudatettava jätteen hävitystä koskevia kansallisia säädöksiä.

12. KYTKENTÄKAAVIOT

VCES4-Bxxx-AC-S0

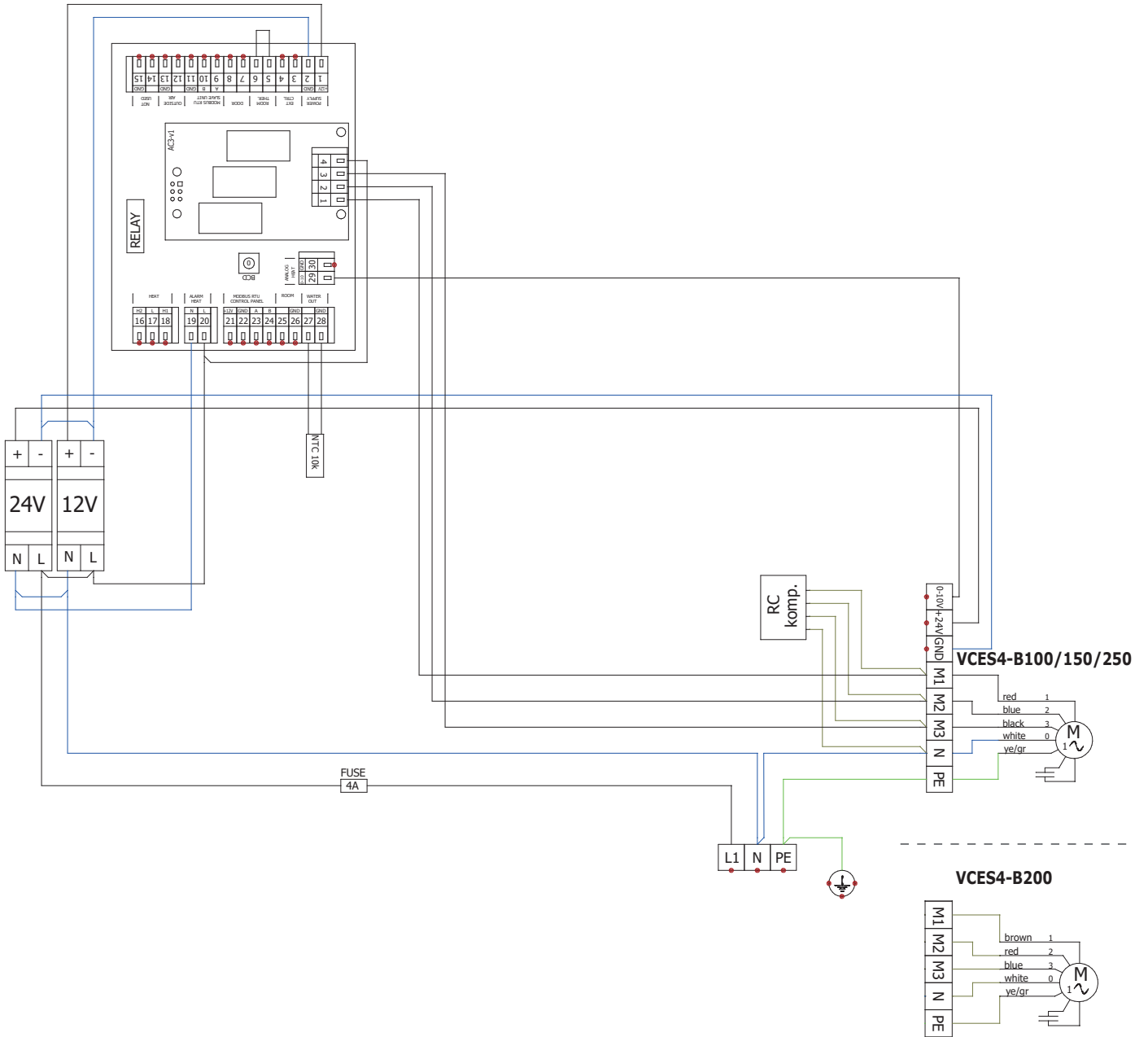
AC FAN



12. KYTKENTÄKAAVIOT

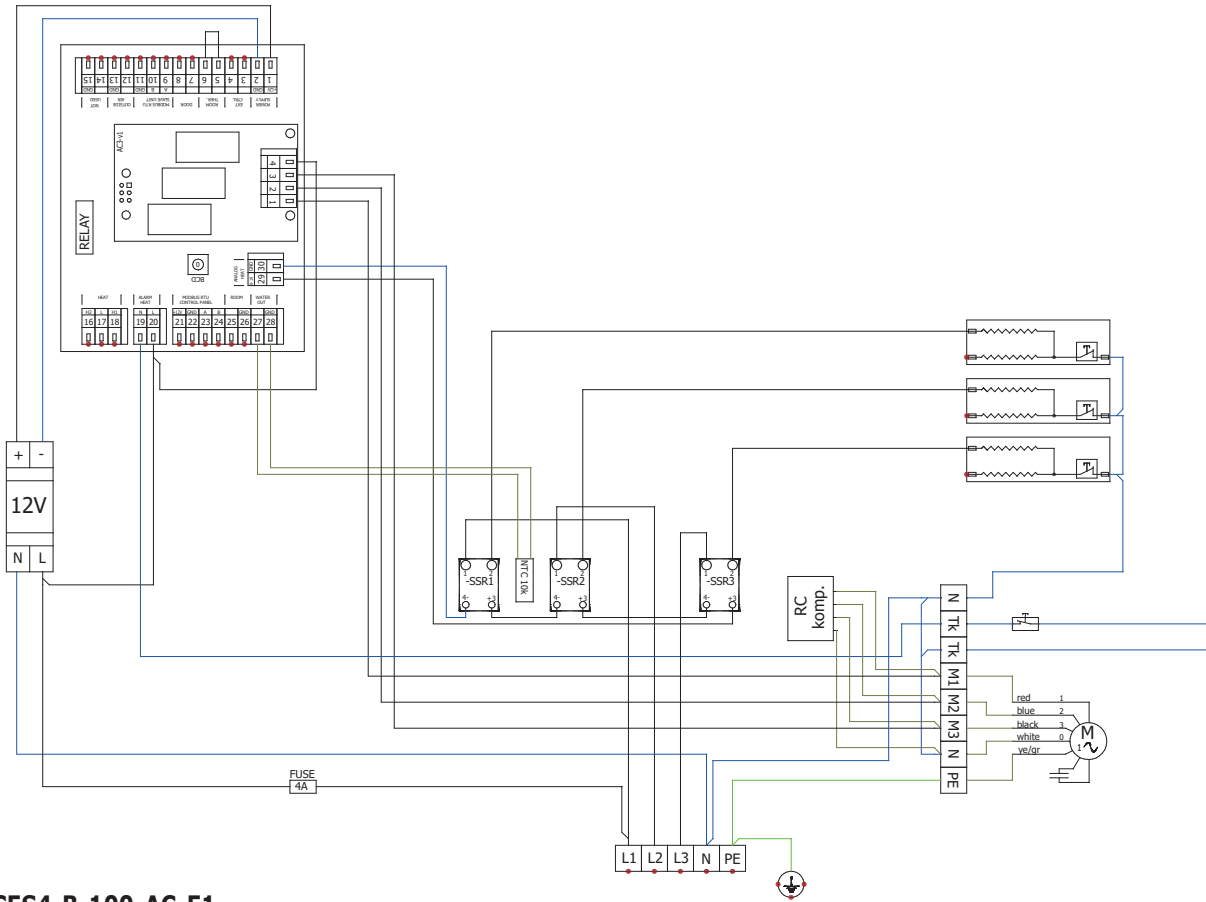
VCES4-Bxxx-AC-V2

AC FAN



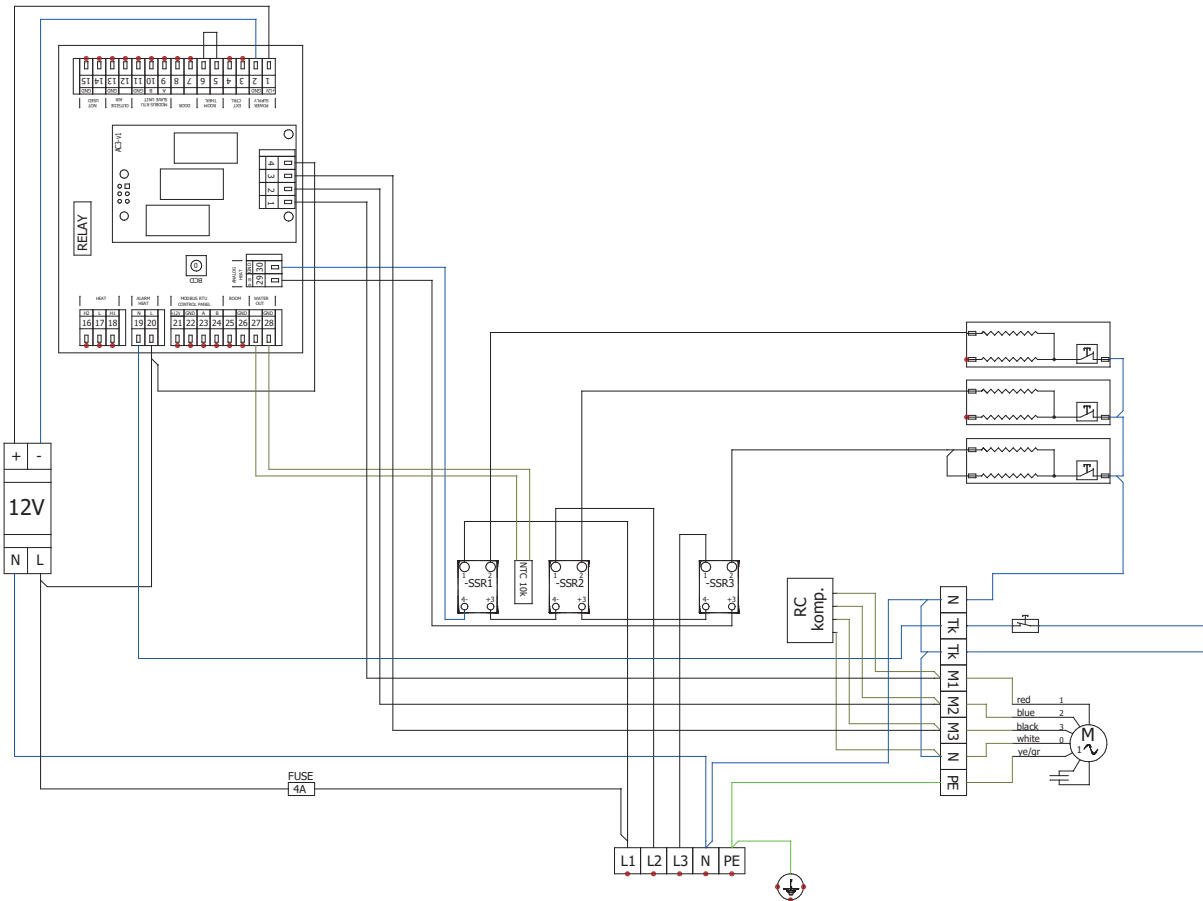
12. KYTKENTÄKAAVIOT

VCES4-B-100-AC-E0



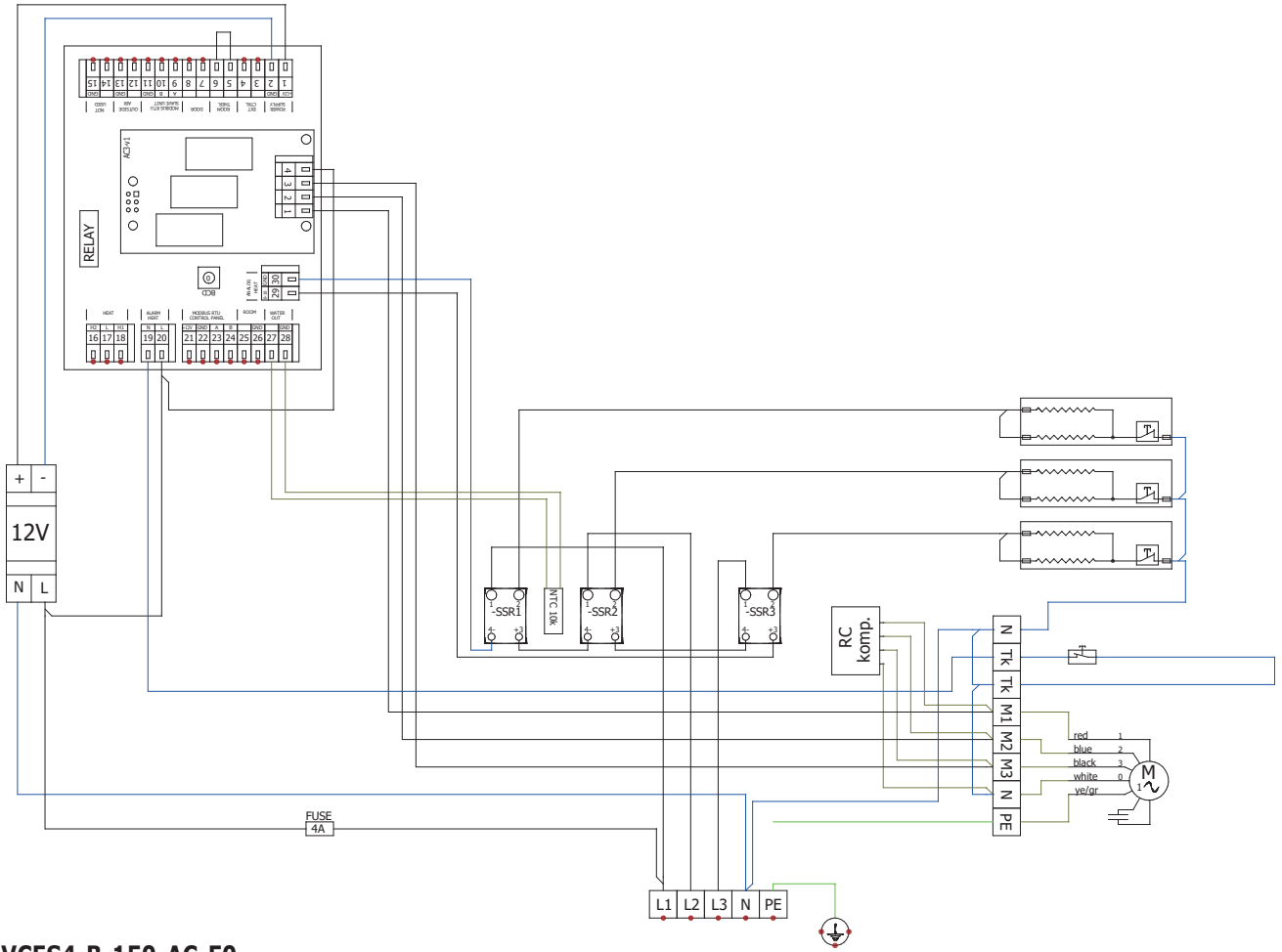
AC FAN

VCES4-B-100-AC-E1



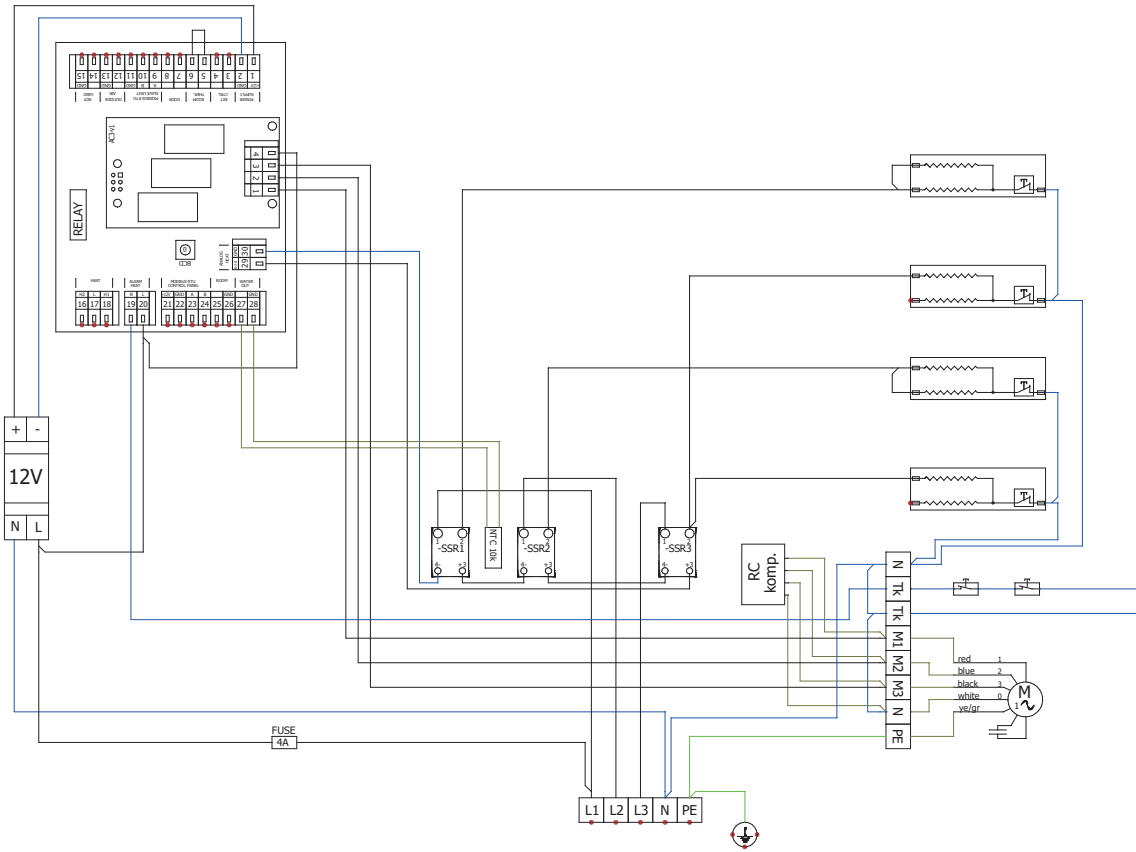
12. KYTKENTÄKAAVIOT

VCES4-B-100-AC-E2



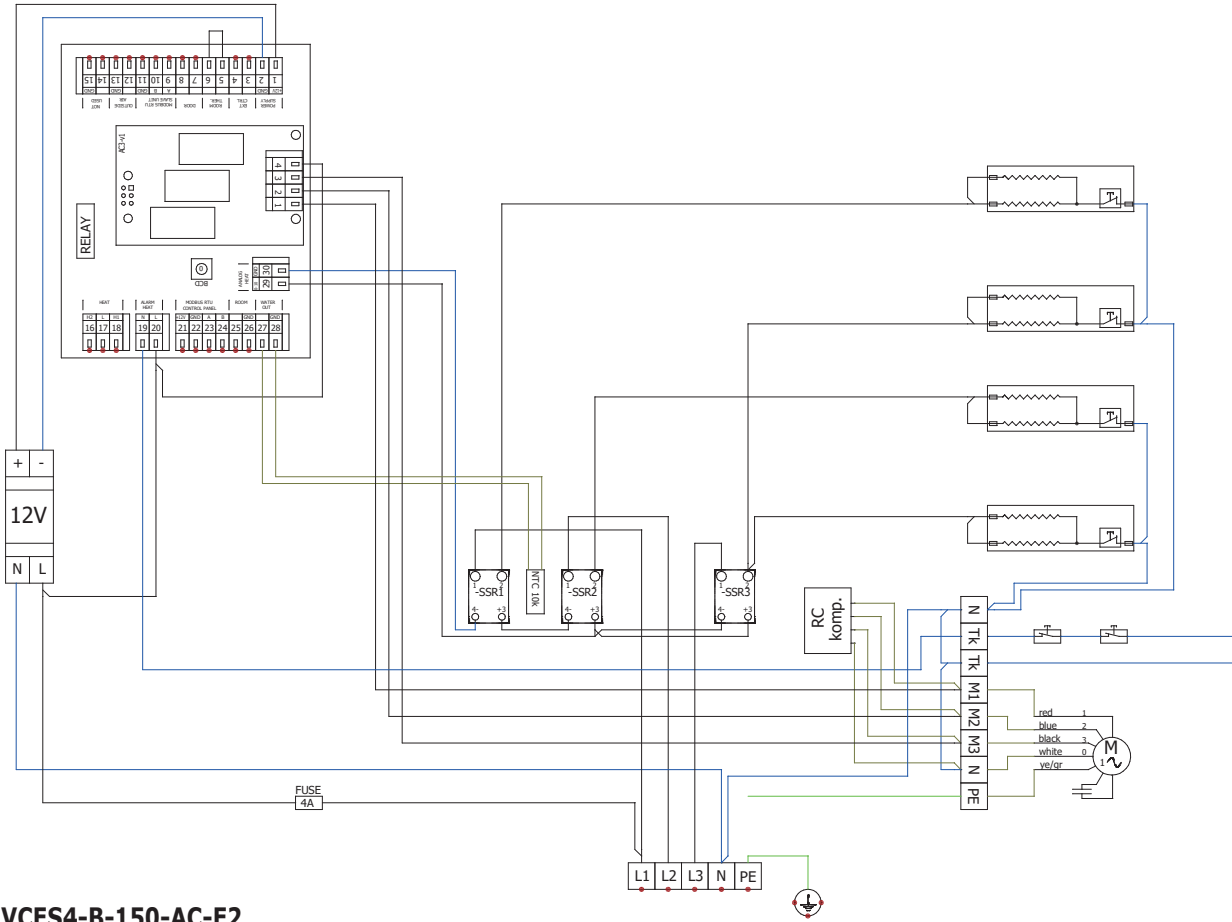
AC FAN

VCES4-B-150-AC-E0



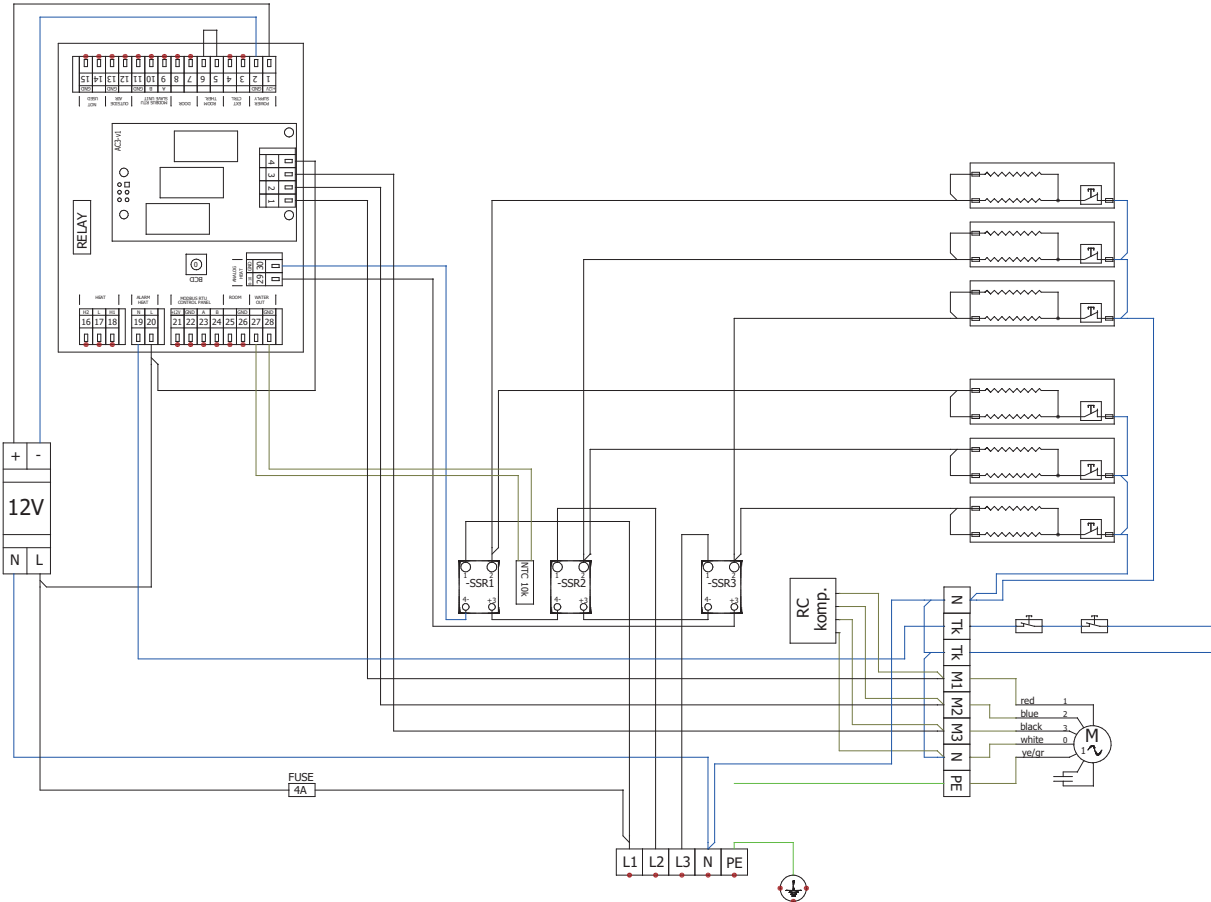
12. KYTKENTÄKAAVIOT

VCES4-B-150-AC-E1



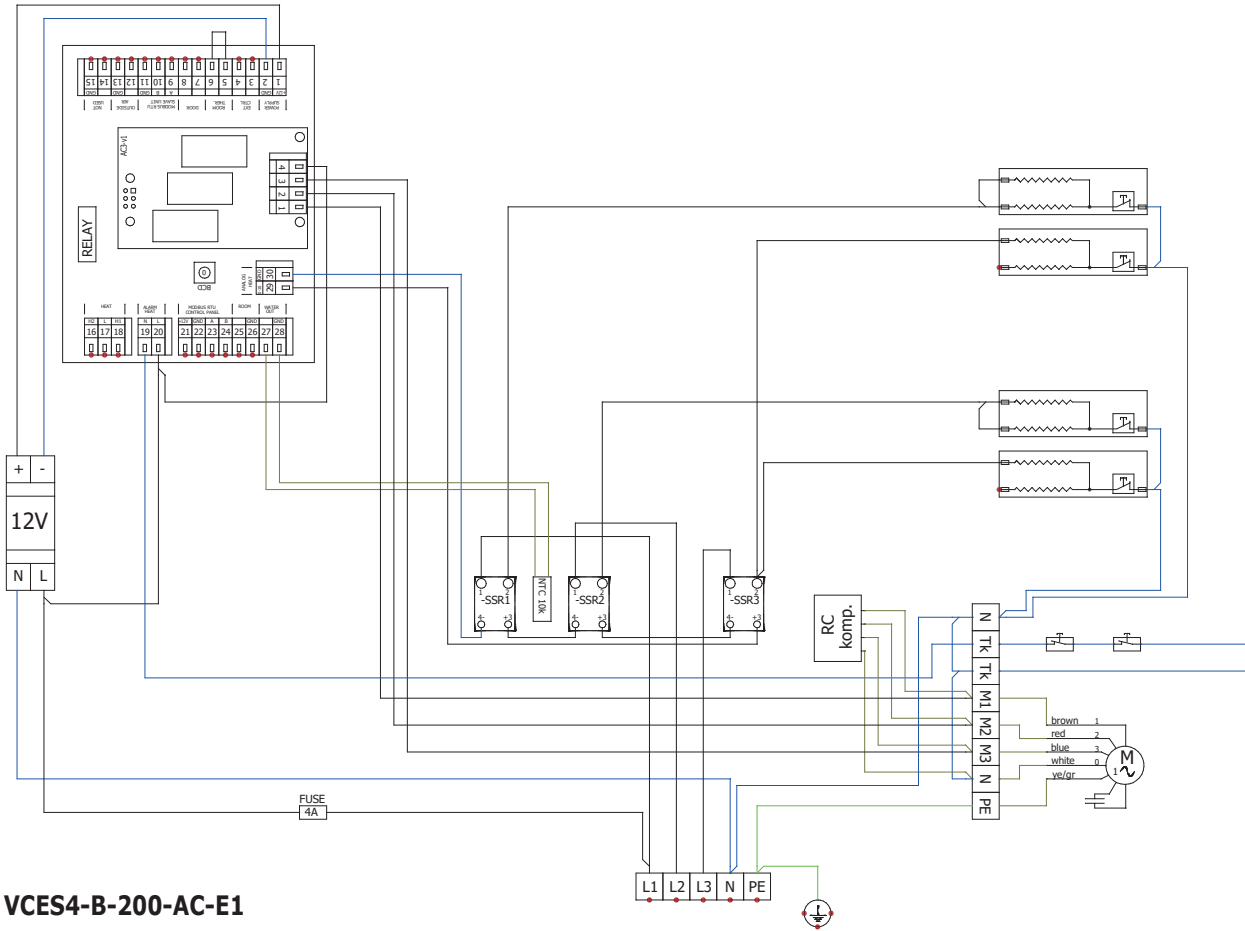
AC FAN

VCES4-B-150-AC-E2

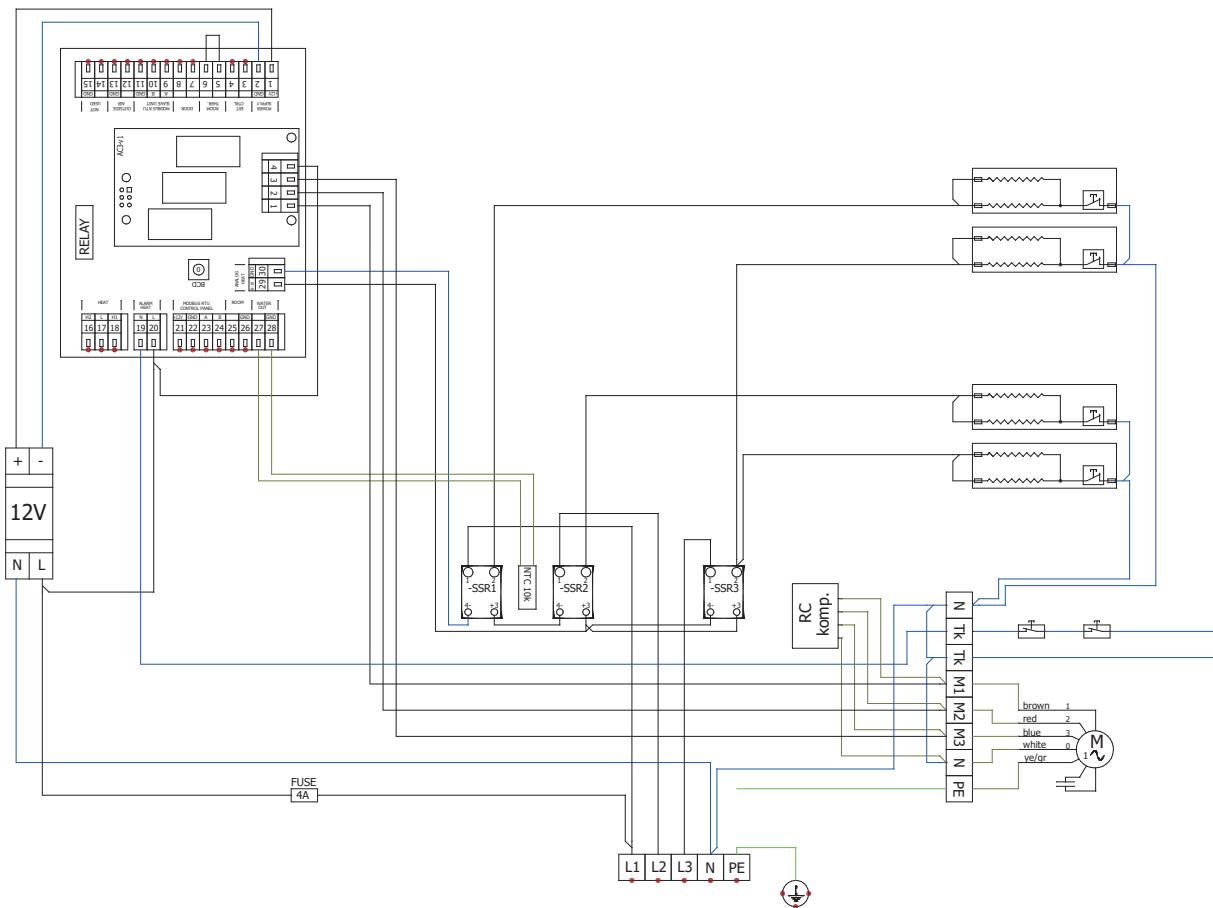


12. KYTKENTÄKAAVIOT

VCES4-B-200-AC-E0



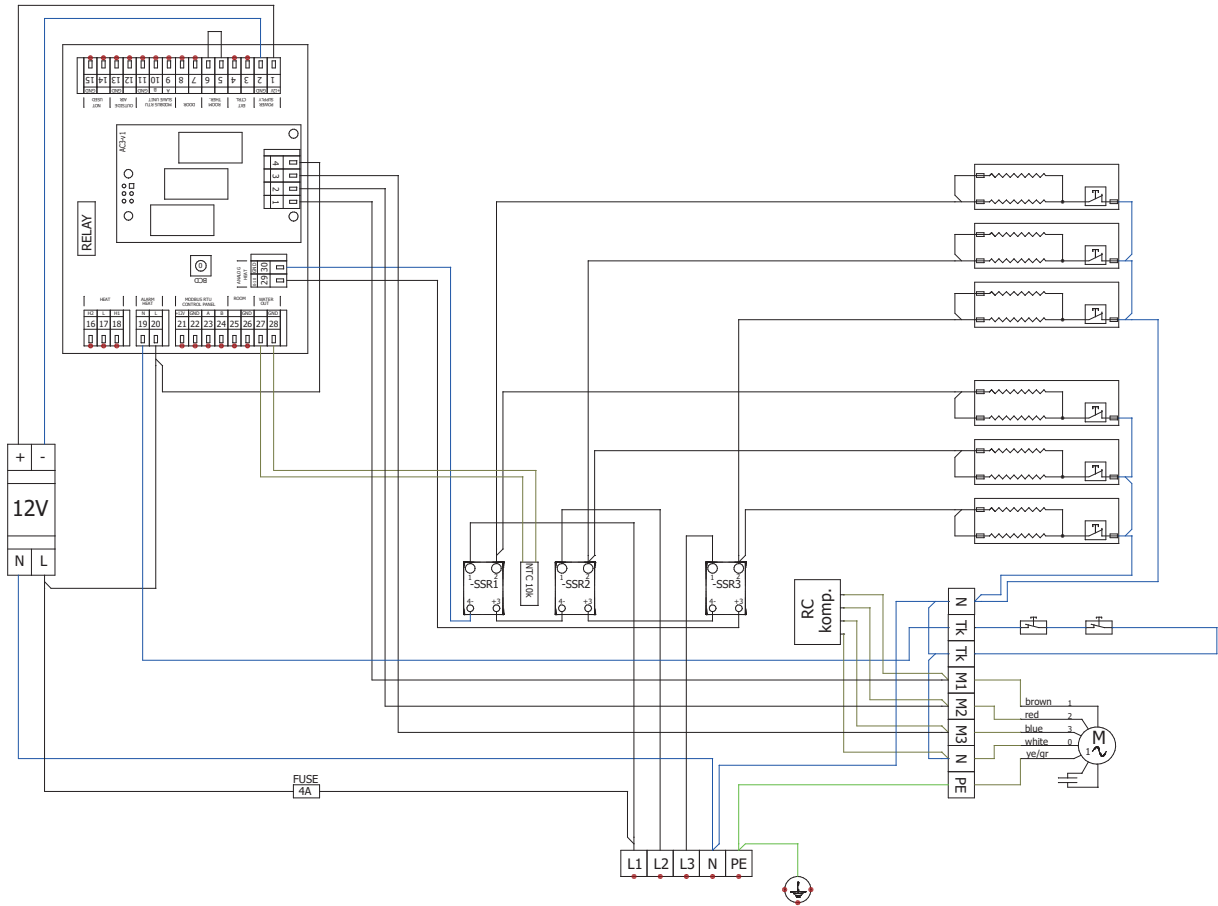
VCES4-B-200-AC-E1



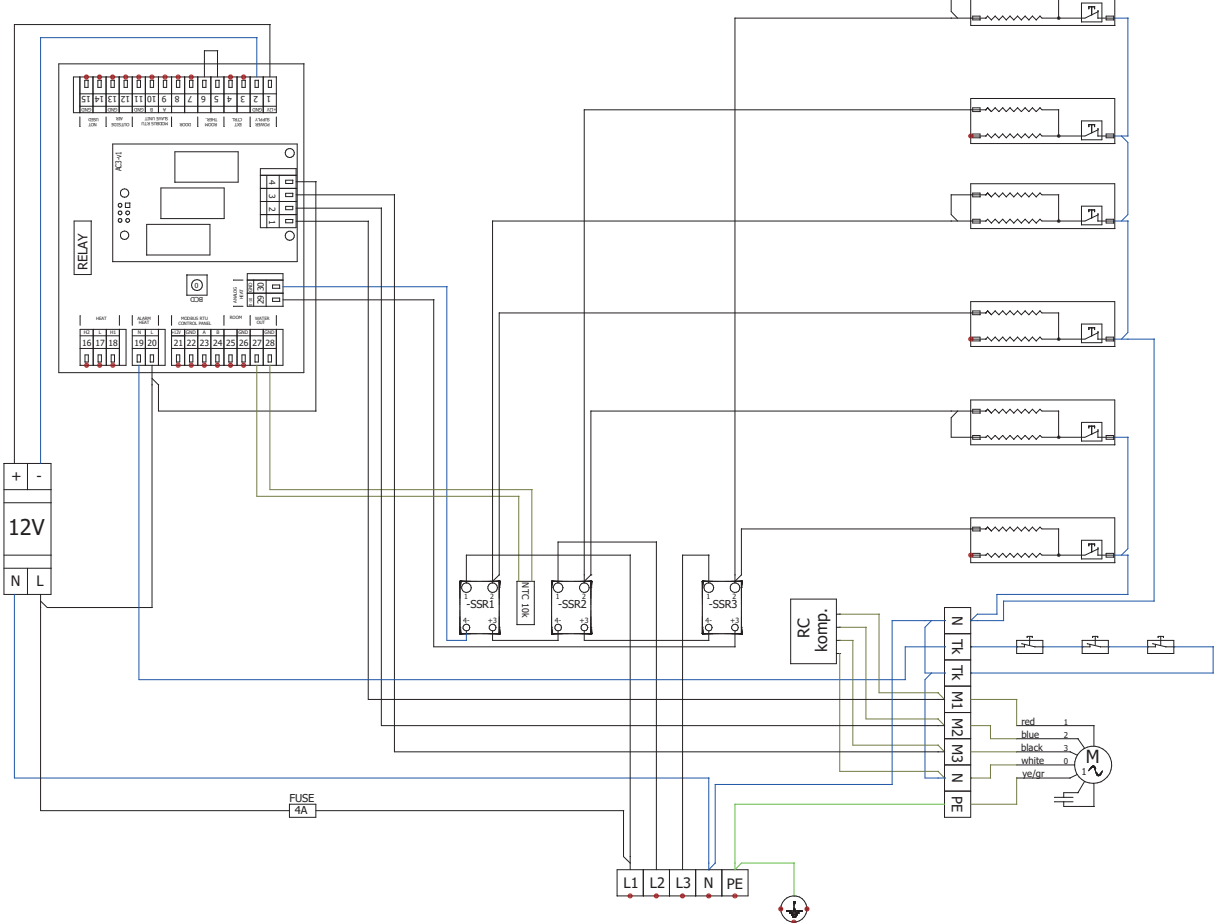
AC FAN

12. KYTKENTÄKAAVIOT

VCES4-B-200-AC-E2



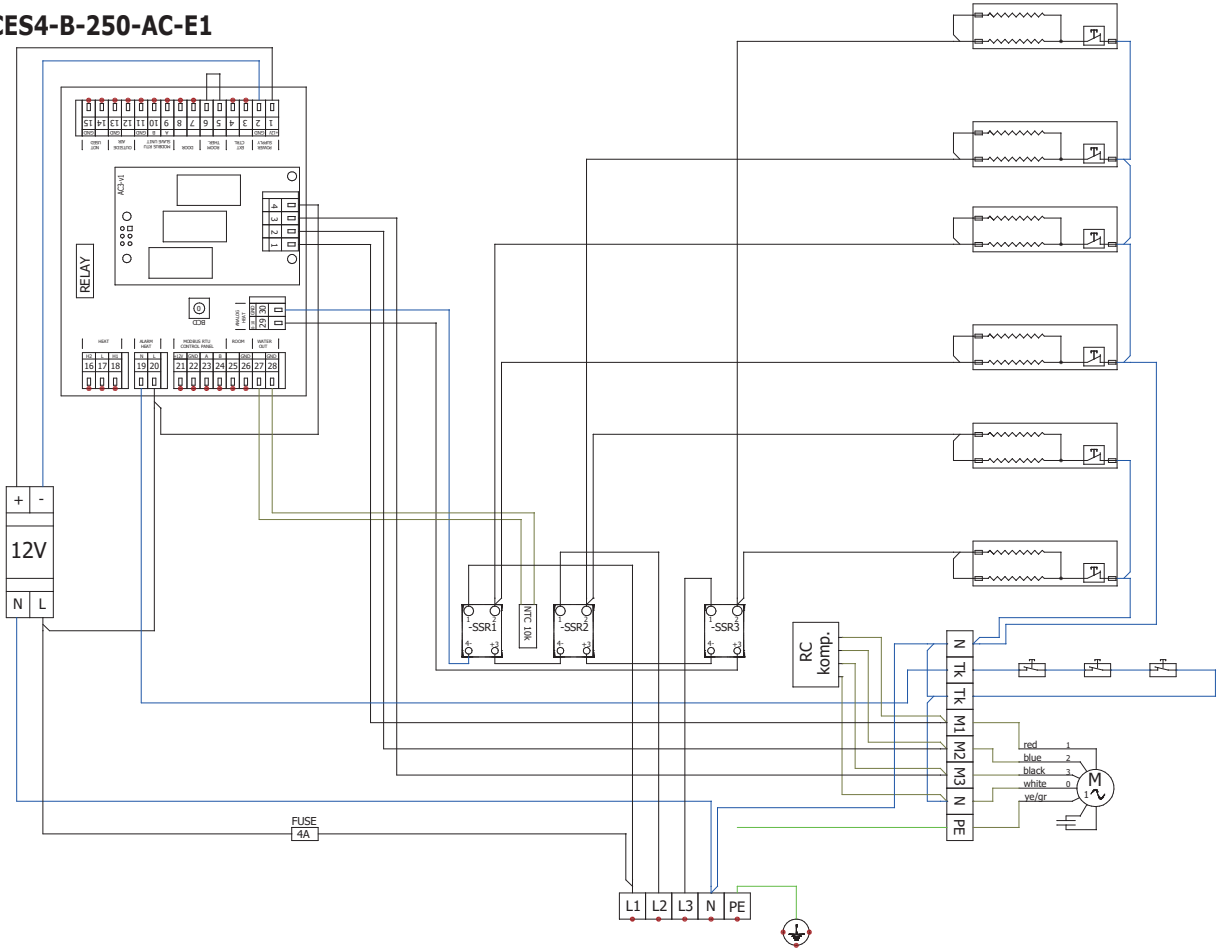
VCES4-B-250-AC-E0



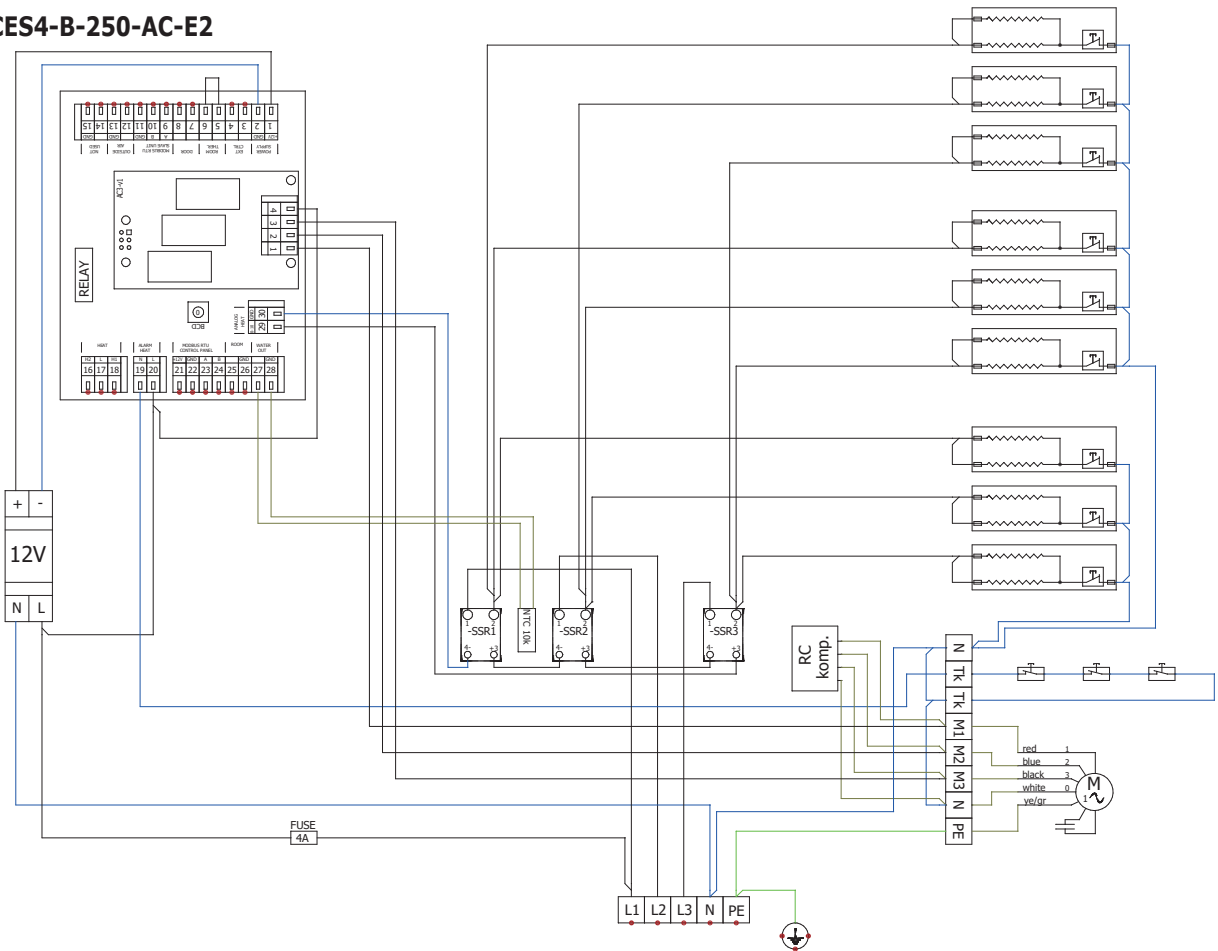
AC FAN

12. KYTKENTÄKAAVIOT

VCES4-B-250-AC-E1



VCES4-B-250-AC-E2

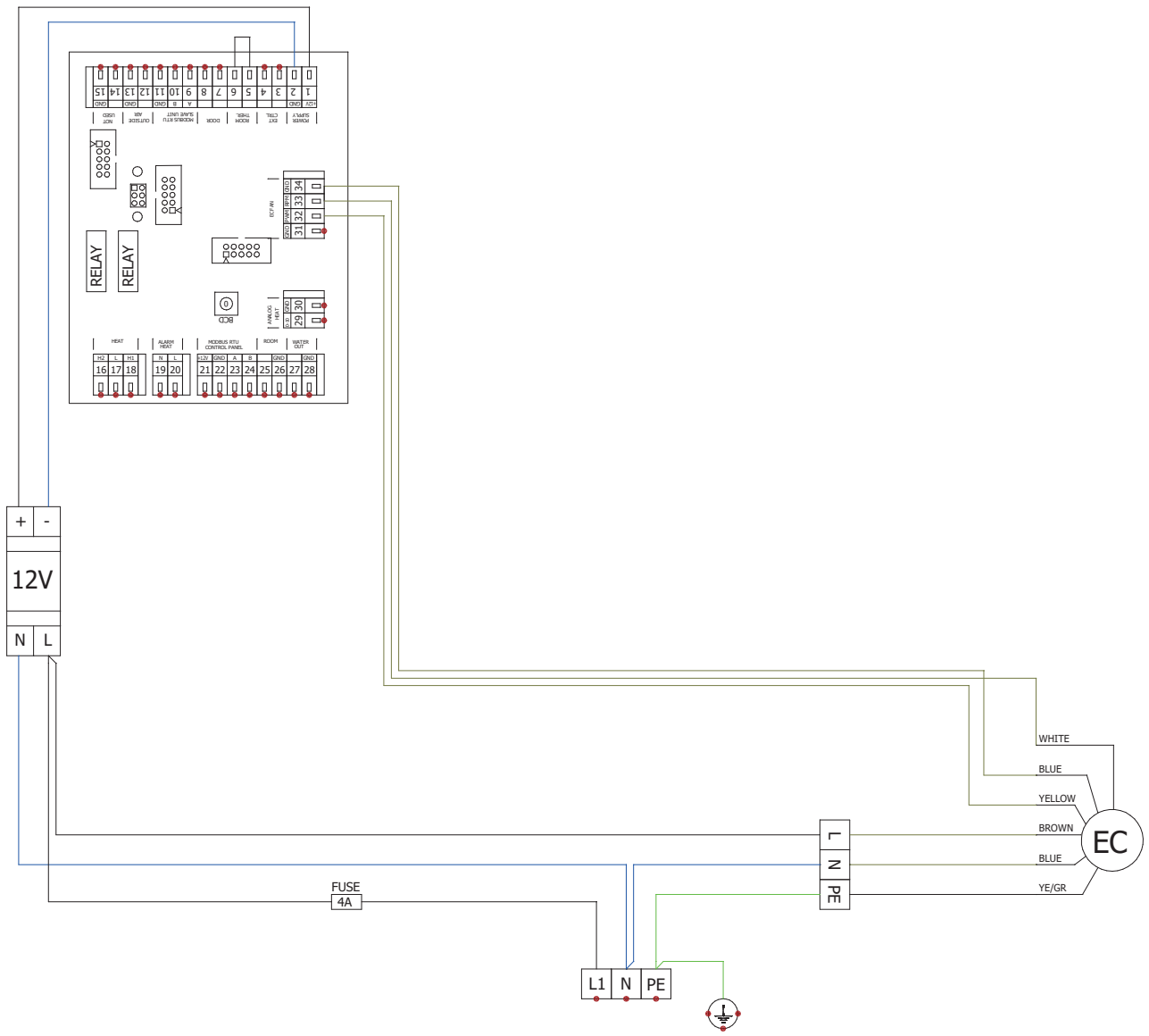


AC FAN

12. KYTKENTÄKAAVIOT

VCES4-Bxxx-EC-S0

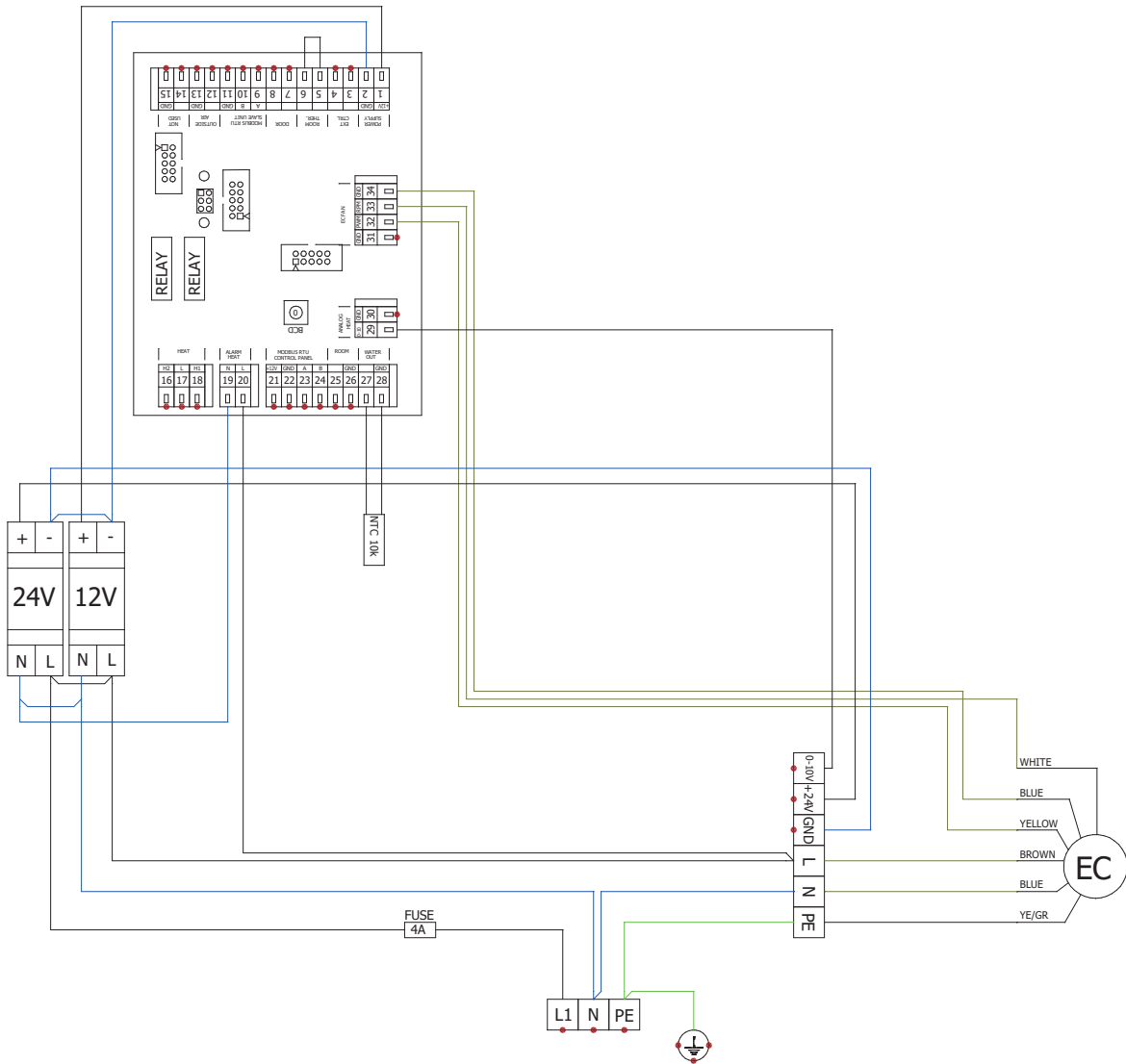
EC FAN



12. KYTKENTÄKAAVIOT

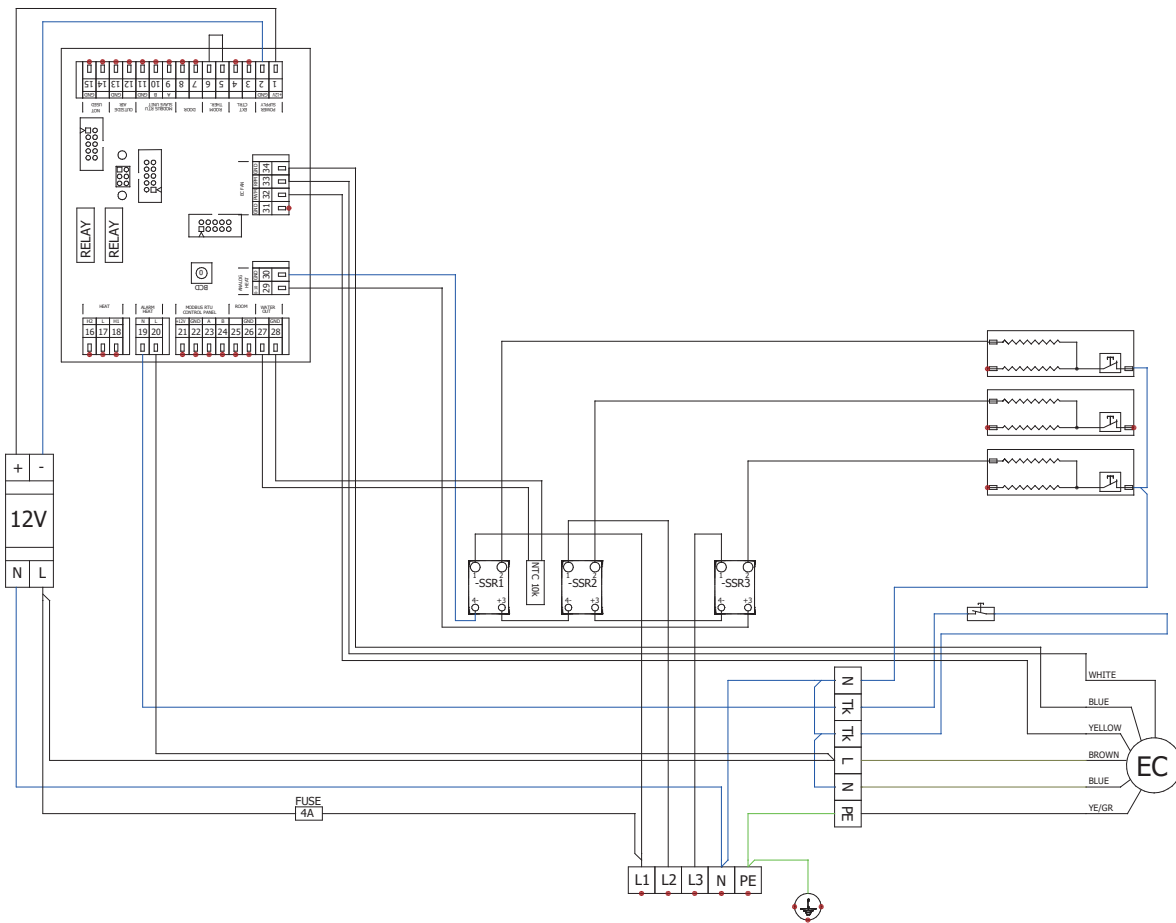
VCES4-Bxxx-EC-V2

EC FAN

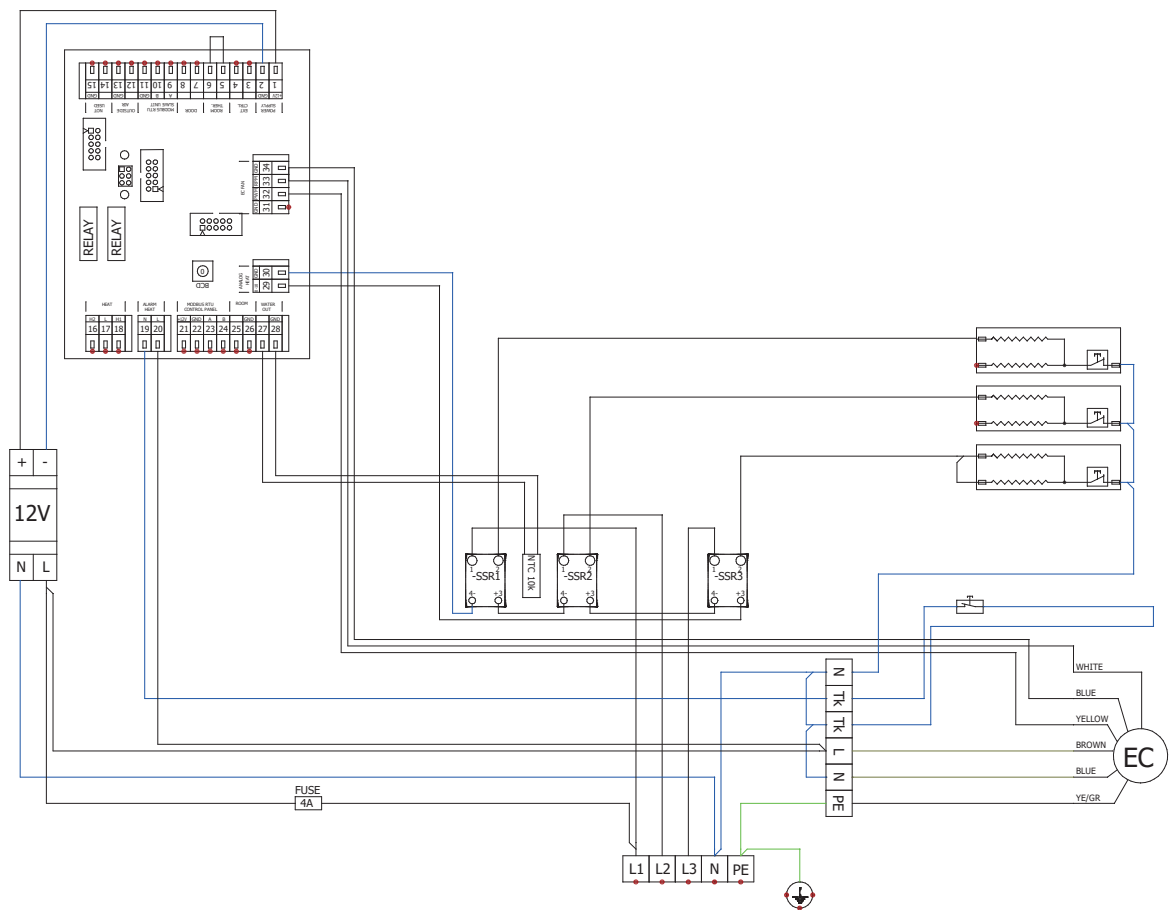


12. KYTKENTÄKAAVIOT

VCES4-B-100-EC-E0



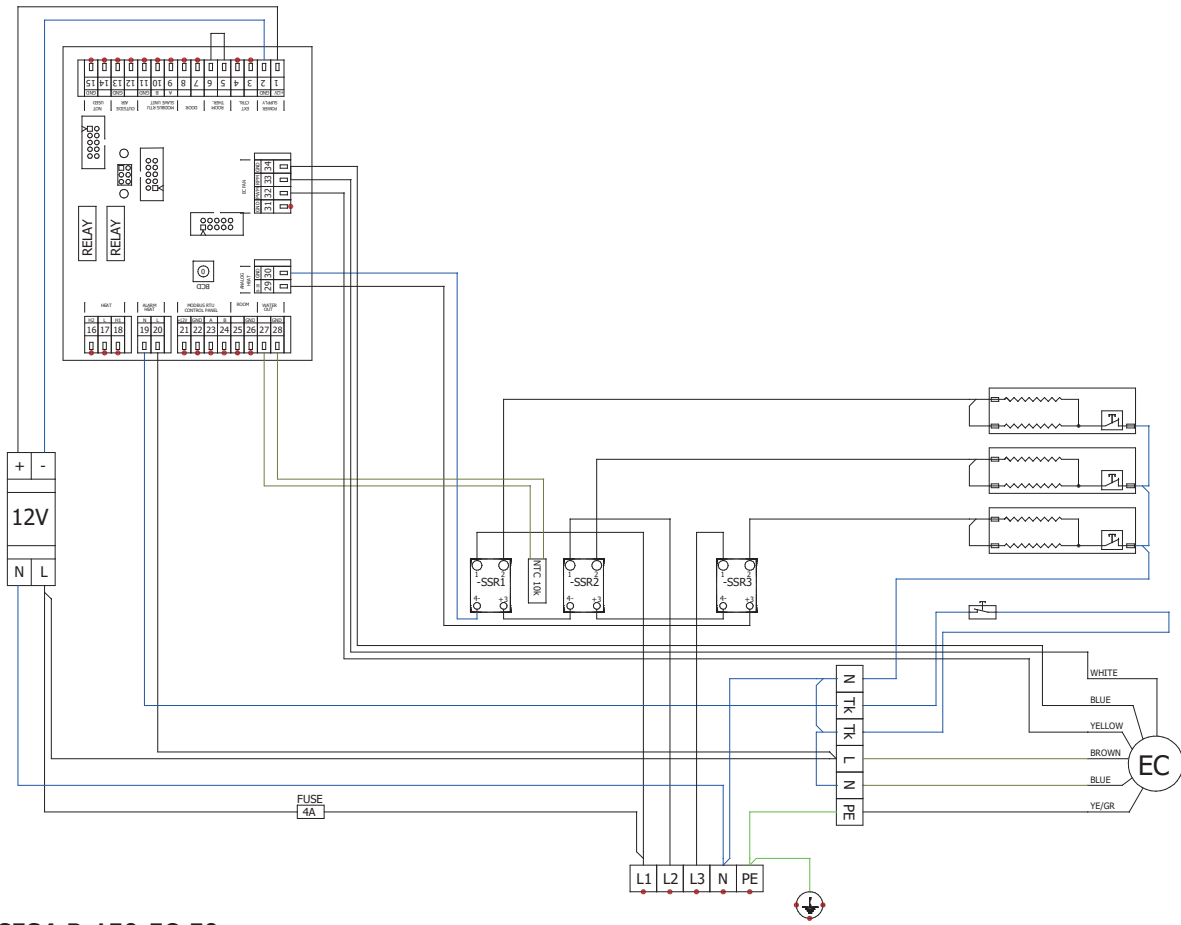
VCES4-B-100-EC-E1



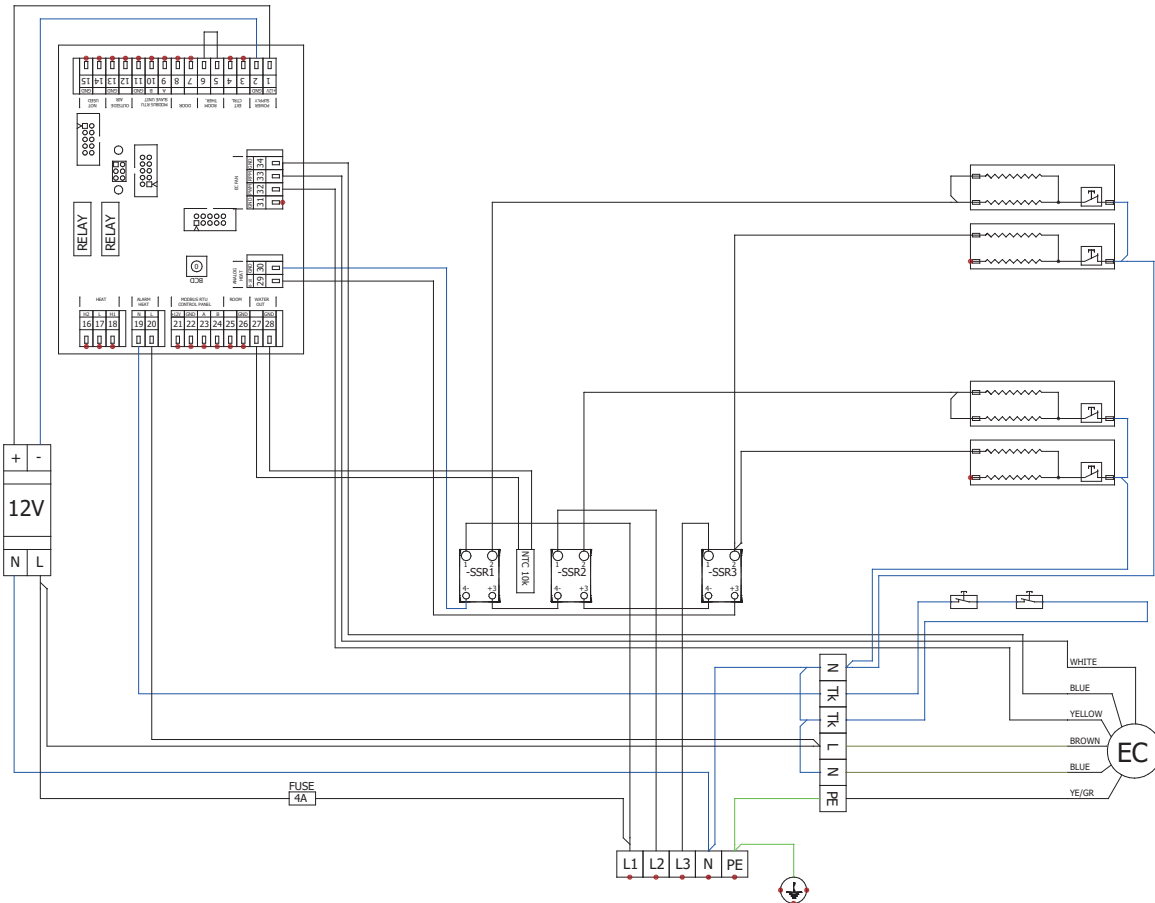
EC FAN

12. KYTKENTÄKAAVIOT

VCES4-B-100-EC-E2



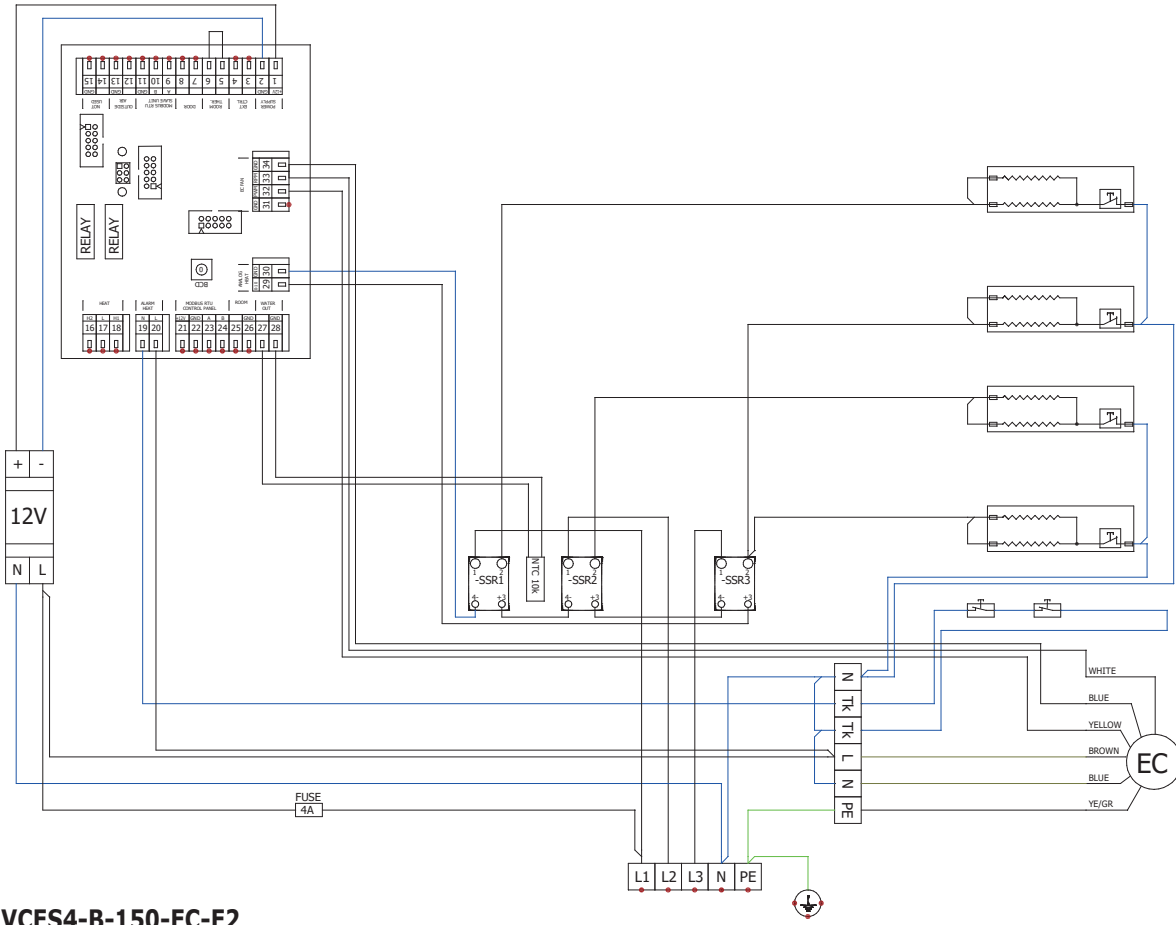
VCES4-B-150-EC-E0



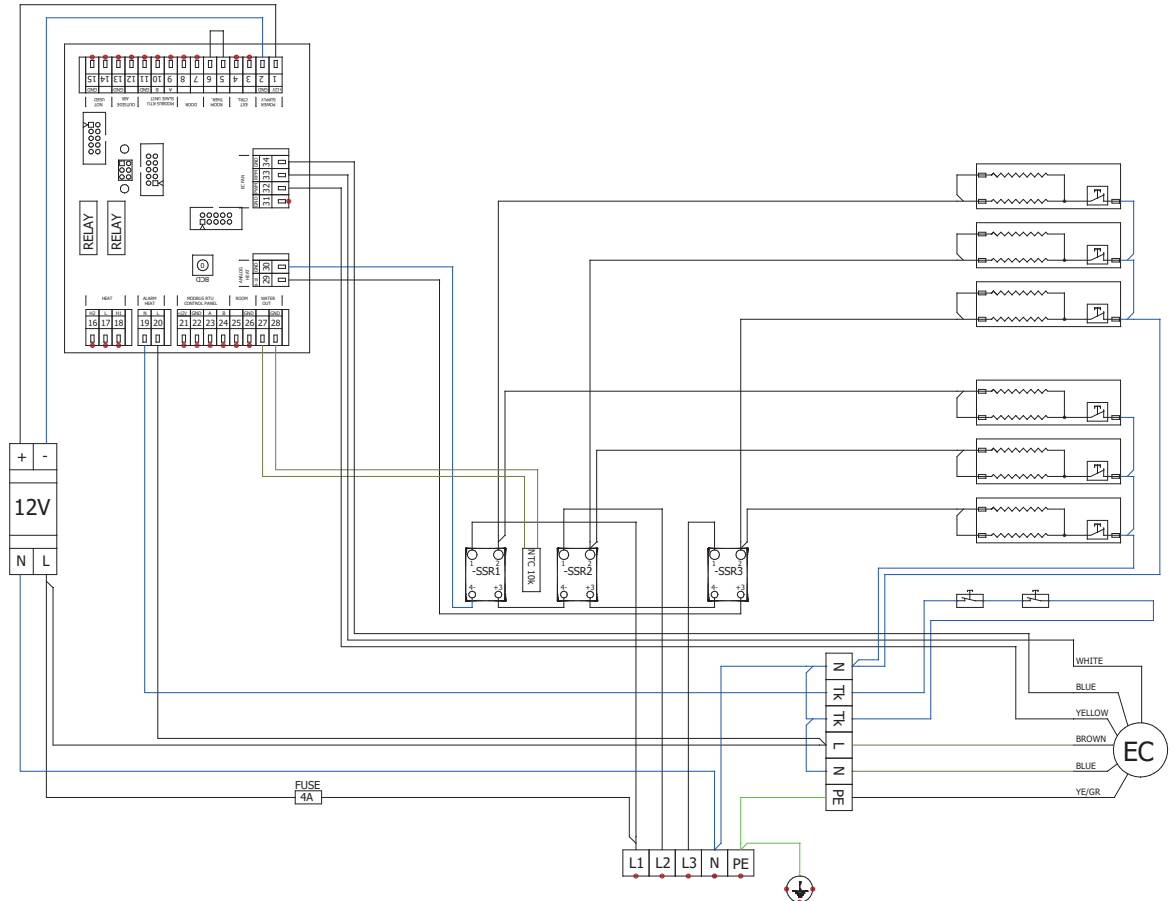
EC FAN

12. KYTKENTÄKAAVIOT

VCES4-B-150-EC-E1



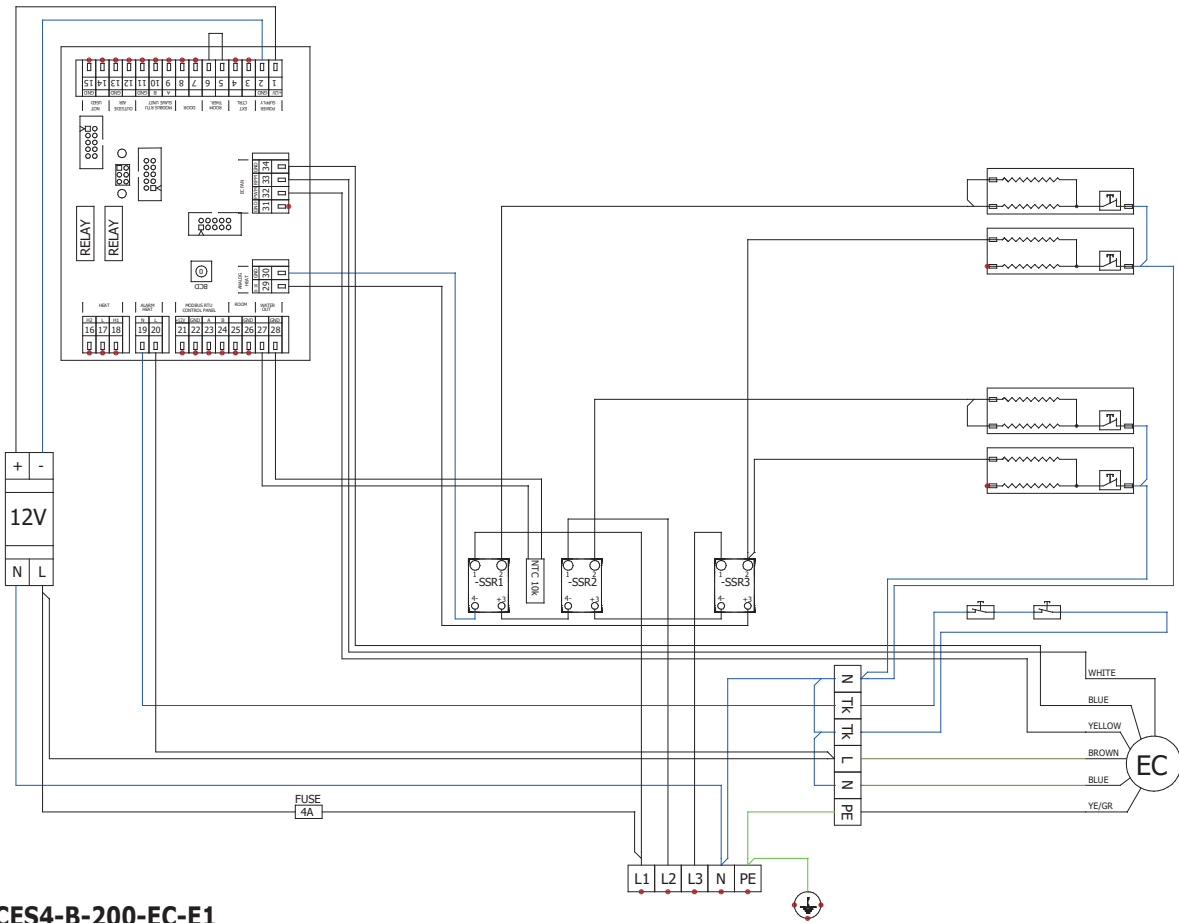
VCES4-B-150-EC-E2



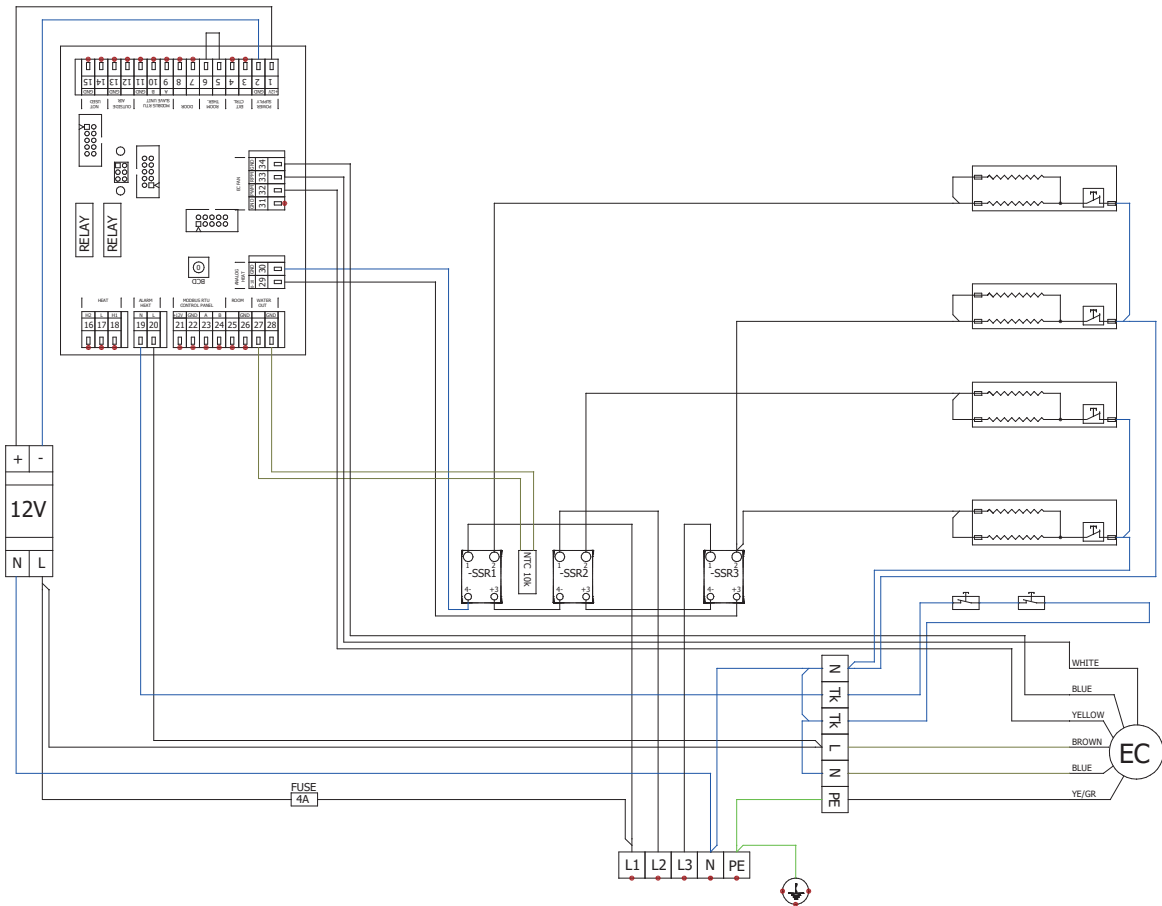
EC FAN

12. KYTKENTÄKAAVIOT

VCES4-B-200-EC-E0



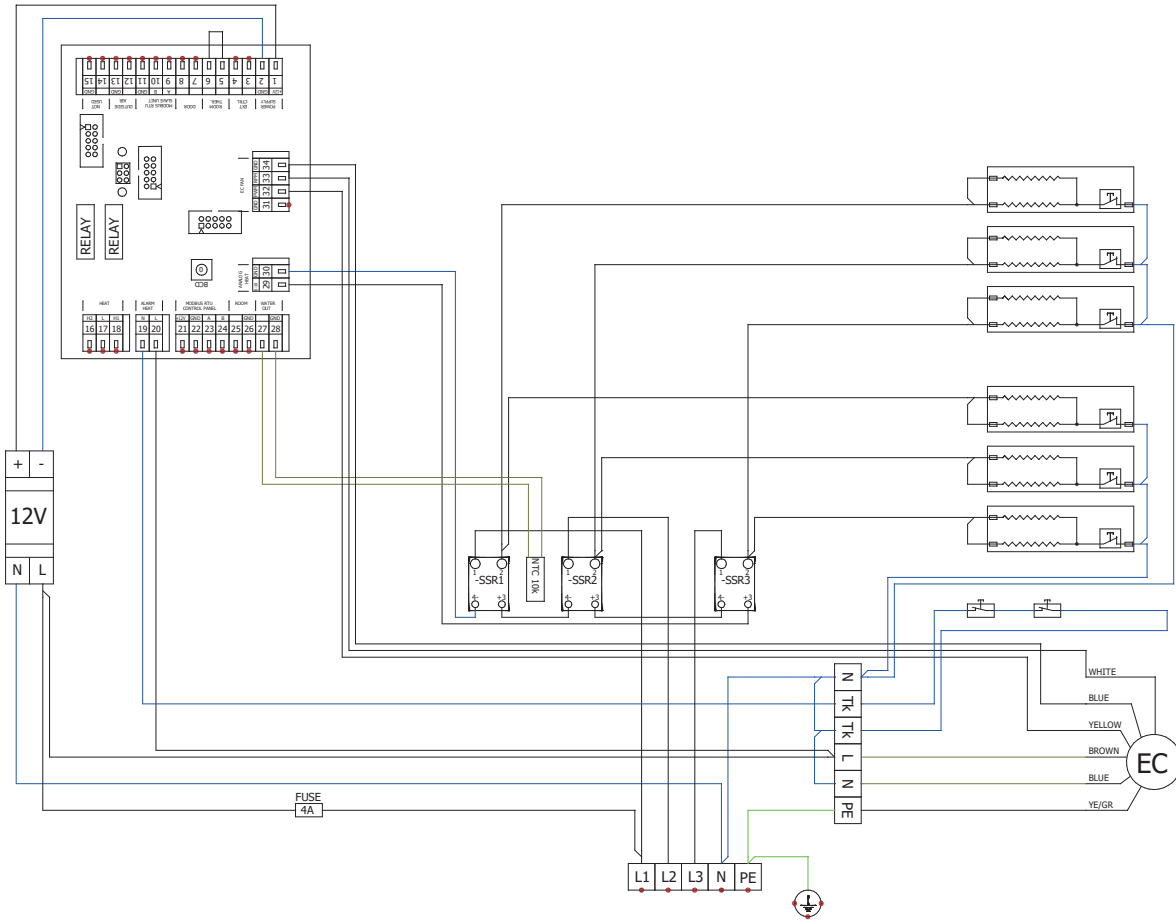
VCES4-B-200-EC-E1



EC FAN

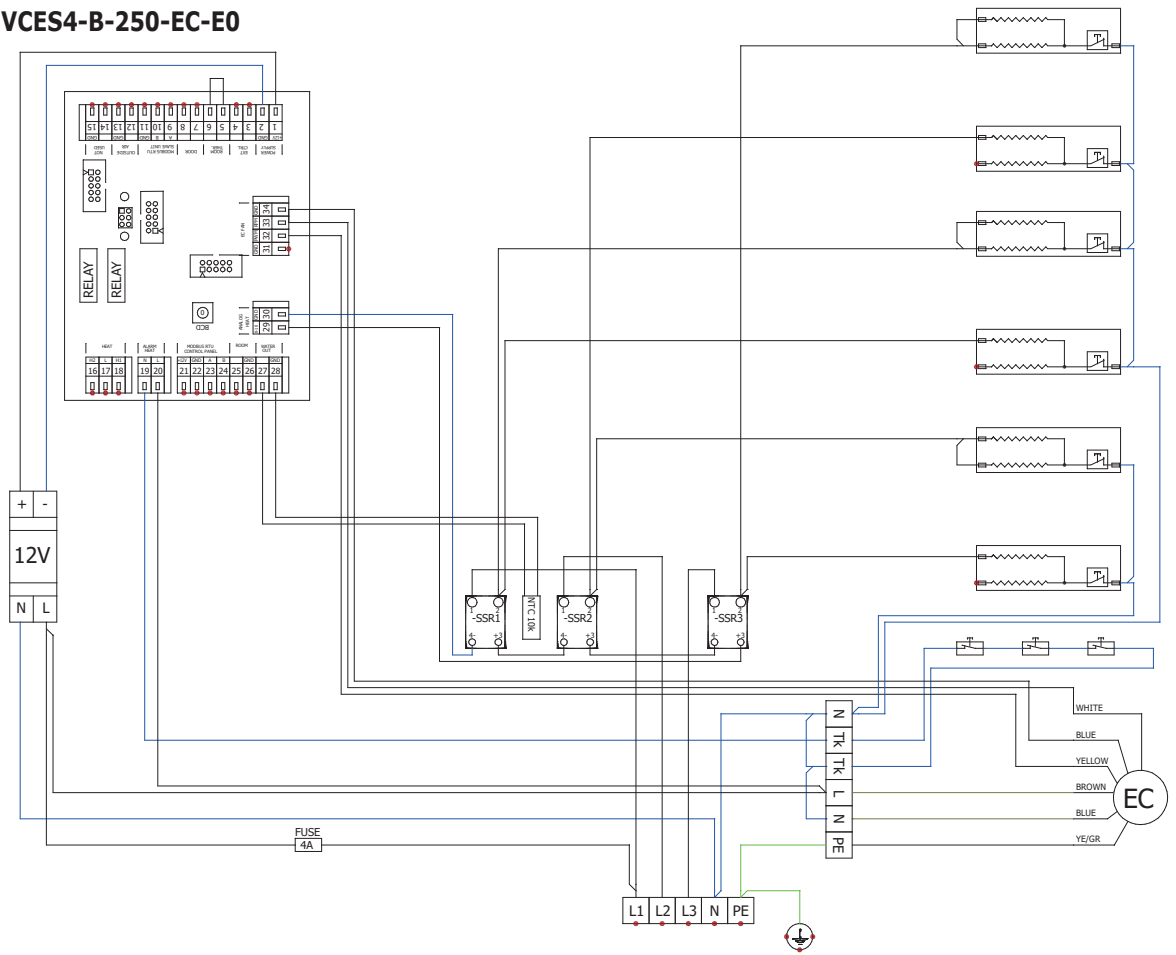
12. KYTKENTÄKAAVIOT

VCES4-B-200-EC-E2



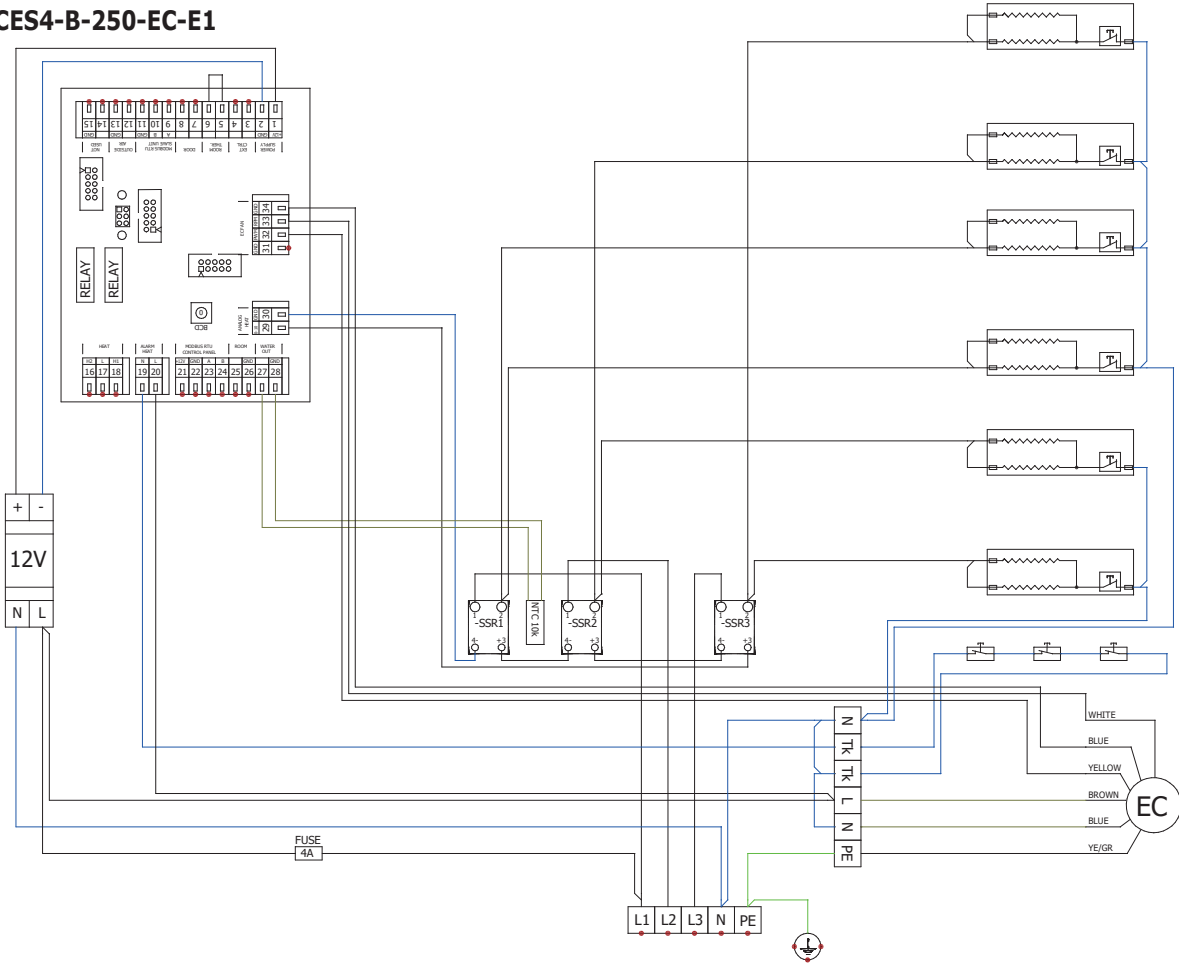
EC FAN

VCES4-B-250-EC-E0



12. KYTKENTÄKAAVIOT

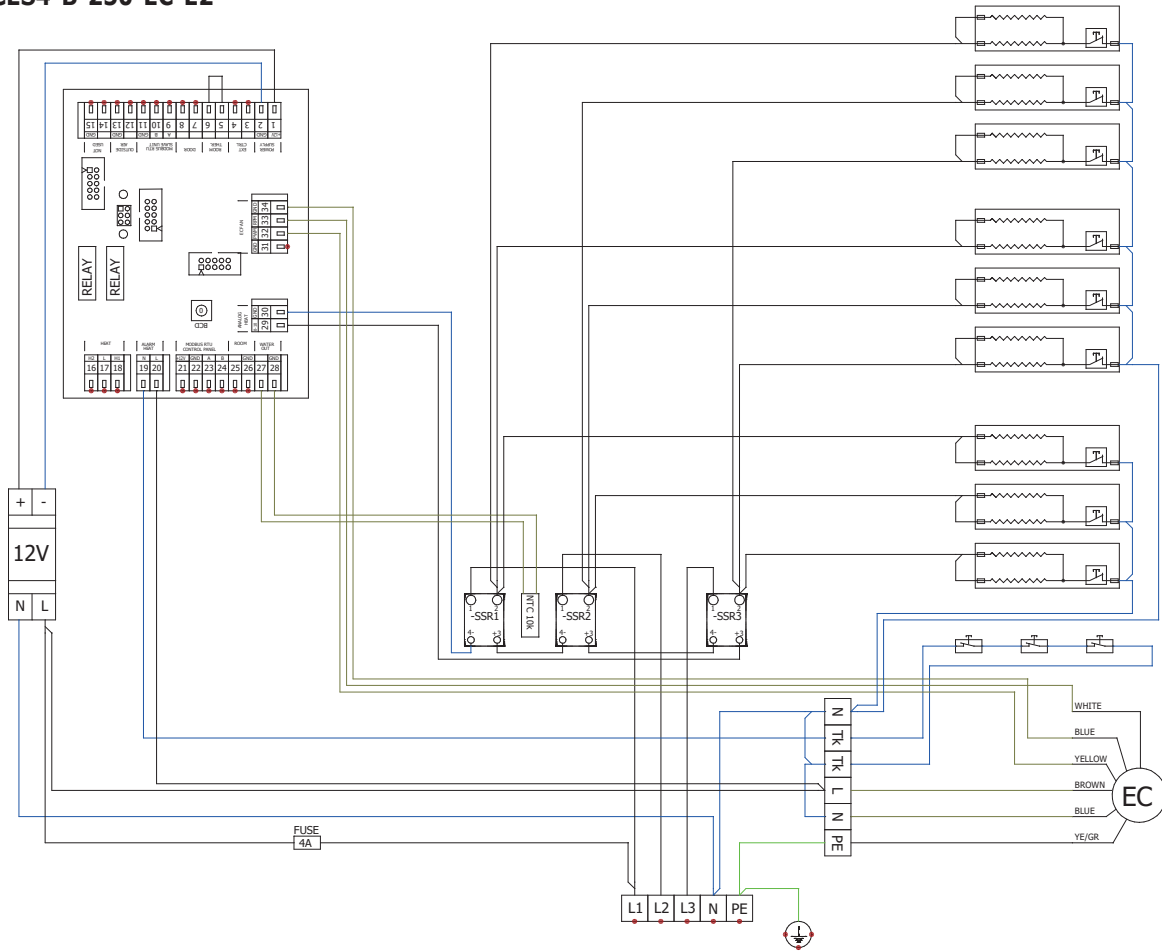
VCES4-B-250-EC-E1



EC FAN

12. KYTKENTÄKAAVIOT

VCES4-B-250-EC-E2



EC FAN

13. PÄÄTELMÄ

Kun olet asentanut ilmaverhon, lue huolellisesti käyttöopas sopivalle säätimelle. Jos sinulla on epäilyksiä tai kysyttävää, älä epäröi ottaa yhteyttä myynti- tai tekniseen tukeen.

YHTEYSTIEDOT

Osoite
2VV, s.r.o.,
Nádražní 794
Hala A
533 51 Pardubice – Rosice
Tšekin tasavalta

Internet :
<http://www.2vv.cz/>

