

# ASENNUSOHJE INSTALLATION INSTRUCTIONS MODUULIVALAISIN

## FI

### VAROITUS

- Turvallisuussyistä vain pätevä sähköalan ammattilainen saa suorittaa asennuksen, huollon tai tarkastuksen näiden ohjeiden mukaisesti.
- Kytke virta pois ennen asennusta tai huoltoa.
- Tuotetakuu on voimassa vain, kun liitäntä verkkovirtaan tapahtuu käyttämällä yhteensopivaa Winled-liitäntälaitetta. Valmistaja ei vastaa, jos valaisinta käytetään väärin.

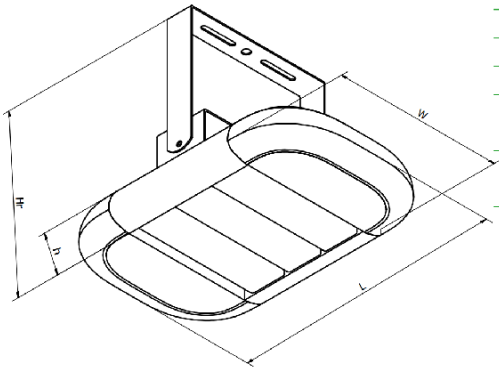
### INFO

- Näiden valaisimien valonlähde ei ole käyttäjän vaihdettavissa. Kun valaisin sammuu, koko valaisin on poistettava käytöstä.
- Nämä ohjeet tulee säilyttää ja luovuttaa valaisimen käyttäjälle.

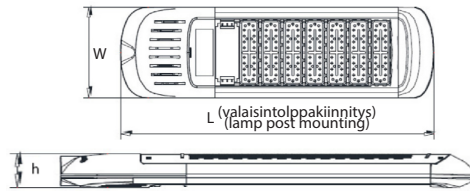
### KUVAT

- www.winled.fi -sivustolta löydät valonjakokuvat, mittakuvat, tekniset tiedot sekä tämän asennusohjeen sähköisessä muodossa.

### Mittakuvat Dimensions



	120W	180W	240W	300W	360W	420W
L	430	510	590	670	750	830
W	340	340	340	340	340	340
h	90	90	90	90	90	90
Hr1 (iso ripa) (big bracket)	335	335	335	475	475	475
Hr2 (sivukiinnitysriipa) (side mounting bracket)	230	230	230	230	230	230
L (valaisintolppa) (lamp post)	645	725	805	885	1065	1145



## EN

### WARNING

- For safety reasons, only a qualified electrician may perform the installation, maintenance, or inspection in accordance with these instructions.
- Switch the power off before installation or maintenance.
- The product warranty is only valid when the connection to the mains current is carried out using a compatible Winled LED-driver. The manufacturer is not responsible for incorrect use of the luminaire.

### INFO

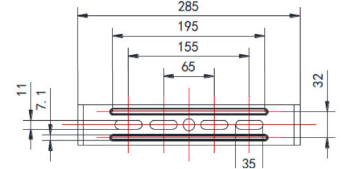
- The light source of this luminaire cannot be replaced. When the luminaire no longer works, it has to be decommissioned.
- These instructions must be kept and handed over to the user of the luminaire.

### FIGURES

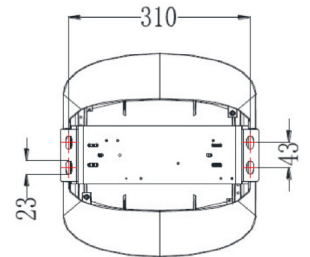
- Via the winled.fi website, you can find the luminous intensity distribution diagrams, dimension diagrams, technical specifications, and installation instructions in electronic format.



### KIINNITYSRIPA MOUNTING BRACKET



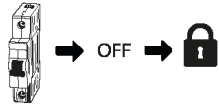
### SIVUKIINNITYSRIPA SIDE MOUNTING BRACKET



### Kuormitustiedot Load information

Tuotenumero Product name	Liitäntälaitte Driver	Valaisimien maksimimäärä johdonsuojalle (kpl) Max quantity of luminaires per MCB type (pcs.)						Käynnistysvirta Inrush current	Käynnistysvirta Inrush current
		B 10A	B 16A	B 25A	C 10A	C 16A	C 25A	T <sub>width</sub>	I <sub>peak</sub>
Moduulivalaisin 120W	Inventronics EBD-100S105DV	4	7	10	7	12	18	832µs	43,9A
Moduulivalaisin 180W	Inventronics EBD-150S105DV	4	6	9	6	10	16	712µs	52,7A
Moduulivalaisin 240W	Inventronics EBD-200S105DV	3	6	9	6	10	15	1800µs	34,6A
Moduulivalaisin 300W	Inventronics EBD-255S105DV	3	5	7	5	8	12	1760µs	52,8A
Moduulivalaisin 360W	Inventronics EBD-150S105DV (2KPL)	2	3	5	3	6	9	984µs	49,4A
Moduulivalaisin 420W	Inventronics EBD-150S105DV & 200S105DV	1	2	4	3	5	8	984µs	49,4A

# ASENNUSOHJE INSTALLATION INSTRUCTIONS MODUULIVALAISIN

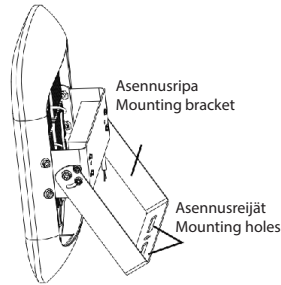


FI

Ennen asennusta tai huoltoa kytke valaisinryhmä irti sähköverkosta ja varmista, ettei kukaan pääse kytkemään sitä takaisin asennuksen aikana.

EN

Before installation or maintenance, disconnect the luminaire group from the electrical network and make sure that no one can switch the power back on during the installation.



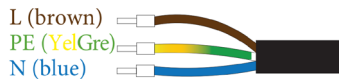
FI

Kiinnitä valaisimen asennusriipa seinään tai kattopintaan.

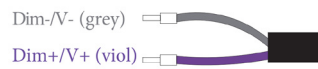
EN

Attach the luminaire mounting bracket to the wall or ceiling.

## VERKKOKYTKENTÄ MAINS CONNECTION



## DALI/1-10V KYTKENTÄ DALI/1-10V CONNECTION

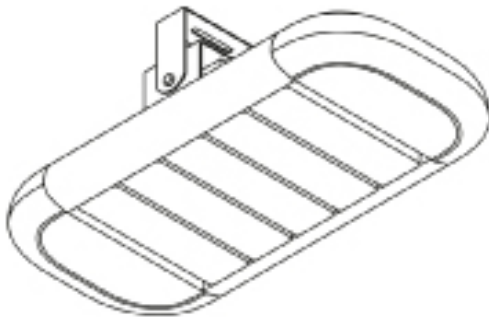


FI

Kytke liitäntäkaapeli ja ohjauskaapeli merkintöjen mukaisesti. Huom! Valaisimessa on kiinteä liitäntäkaapeli, joka pitää rasioida ja liittää verkkovirtaan asianmukaisilla tarvikkeilla, esim. ABB kalvorasiolla ja Wago liittimillä.

EN

Connect the mains cable and the control cable in accordance to the markings. Note! The luminaire is equipped with a fixed connection cable that must be placed inside an enclosure and connected to the mains current using suitable accessories, such as a ABB membrane seal junction box and Wago connectors.



FI

Säädä valaisin sopivaan kulmaan asennusriivan avulla.

EN

Adjust the luminaire to a suitable angle using the mounting bracket.



FI

Kytke virta päälle ja tarkasta toiminta.

EN

Switch on the power and check the functionality of the luminaire.