

# ASENNUSOHJE

## INSTALLATION INSTRUCTIONS

### Maza G2

#### FI

#### VAROITUS

- Turvallisuussyistä vain pätevä sähköalan ammattilainen saa suorittaa asennuksen, huollon tai tarkastuksen näiden ohjeiden mukaisesti.
- Kytke virta pois ennen asennusta tai huoltoa.
- Tuotetakuu on voimassa vain, kun liitäntä verkkovirtaan tapahtuu käyttämällä yhteensopivaa Winled-liitäntälaitetta. Valmistaja ei vastaa, jos valaisinta käytetään väärin.

#### INFO

- Näiden valaisimien valonlähde ei ole käyttäjän vaihdettavissa. Kun valaisin sammuu, koko valaisin on poistettava käytöstä.
- Nämä ohjeet tulee säilyttää ja luovuttaa valaisimen käyttäjälle.

#### KUVAT

- [www.winled.fi](http://www.winled.fi) -sivustolta löydät valonjakokuvat, mittakuvat, tekniset tiedot sekä tämän asennusohjeen sähköisessä muodossa.

#### EN

#### WARNING

- For safety reasons, only a qualified electrician may perform the installation, maintenance, or inspection in accordance with these instructions.
- Switch the power off before installation or maintenance.
- The product warranty is only valid when the connection to the mains current is carried out using a compatible Winled LED-driver. The manufacturer is not responsible for incorrect use of the luminaire.

#### INFO

- The light source of this luminaire cannot be replaced. When the luminaire no longer works, it has to be decommissioned.
- These instructions must be kept and handed over to the user of the luminaire.

#### FIGURES

- Via the [winled.fi](http://winled.fi) website, you can find the luminous intensity distribution diagrams, dimension diagrams, technical specifications, and installation instructions in electronic format.

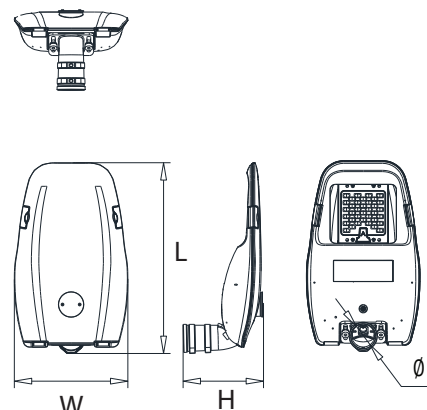
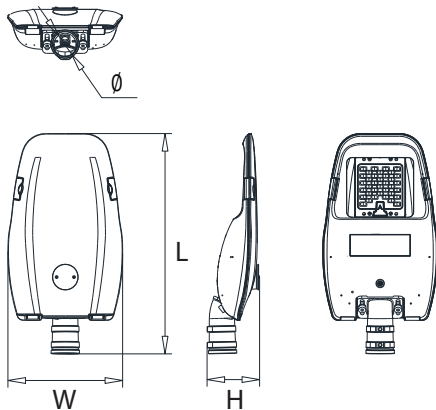


### Mittakuvat

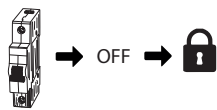
### Dimensions

Teho/Power	L (mm)	W (mm)	H (mm)	Ø (mm)
60W	630	330	150	60
120W	755	330	150	60

Teho/Power	L (mm)	W (mm)	H (mm)	Ø (mm)
60W	550	330	235	60
120W	675	330	235	60



# ASENNUSOHJE INSTALLATION INSTRUCTIONS Maza G2

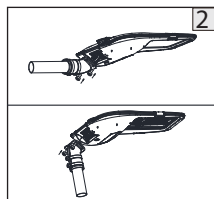
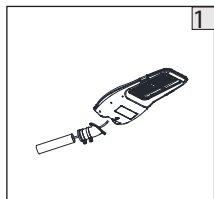


FI

Ennen asennusta tai huoltoa kytke valaisinryhmä irti sähköverkosta ja varmista, ettei kukaan pääse kytkemään sitä takaisin asennuksen aikana.

EN

Before installation or maintenance, disconnect the luminaire group from the electrical network and make sure that no one can switch the power back on during the installation.



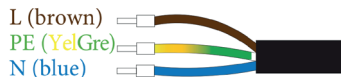
FI

1. Vedä syöttökaapeli pylväskiinnikkeen läpi ja kiinnitä se valaisimeen kiristämällä kaksi ruuvia.  
2. Kiinnitä pylväskiinnike halutussa suunnassa valaisimeen neljällä ruuvilla. Valaisin sopii asennettavaksi sekä pysty- että vaakasuunnassa..

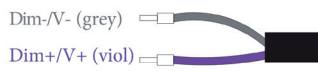
EN

1. Thread the AC input cable through the mounting tube. Install the mounting tube onto the pole arm by tightening up the two screws.  
2. Thread the AC input cable through the hole at rear (side-entry or post-top). Fixate the fixture onto the mounting tube at right elevation angle with four screws.

## VERKKOKYTKENTÄ MAINS CONNECTION



## DALI/1-10V KYTKENTÄ DALI/1-10V CONNECTION

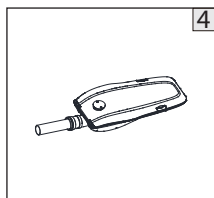
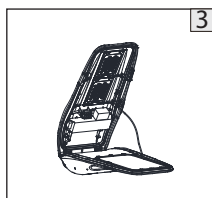


FI

Kytke liitäntäkaapeli ja ohjauskaapeli merkintöjen mukaisesti.  
Huom! Valaisimessa on kiinteä liitäntäkaapeli, joka pitää rasioida ja liittää verkkovirtaan asianmukaisilla tarvikkeilla, esim. ABB kalvorasiolla ja Wago liittimillä.

EN

Connect the mains cable and the control cable in accordance to the markings.  
Note! The luminaire is equipped with a fixed connection cable that must be placed inside an enclosure and connected to the mains current using suitable accessories, such as a ABB membrane seal junction box and Wago connectors.



FI

3. Avaa sivukiinnikkeet. Tue valaisimen kansi vivulla. Tarkista valaisimen kytkennät.  
4. Sulje kansi ja kiristä sivukiinnikkeet.

EN

3. Open the side clips. Pick up the support rod on the side and hook it onto the upper cover at a mounting hole. Connect the AC wires to the terminal blocks correctly.  
4. Close the cover and tighten up the side clips



FI

Kytke virta päälle ja tarkasta toiminta.

EN

Switch on the power and check the functionality of the luminaire.