

TULOILMAVENTTIILI TV-3 S1-LUOKKA



Yleistä

Ensisijaisesti väestönsuojan tuloilmakanavien ilmanjakoelimeksi suunnitellut itsesäätyvä tuloilmaventtiili mahdollistaa tehokkaan ilmanvaihdon sekä ohitus- että suodatuskäytössä. Venttiili soveltuu erinomaisesti myös normaali-ilmanvaihdon sovelluksiin, joissa sisäänpuhallusilmamäärä vaihtelee laajasti. Soveltuvuus perustuu venttiilin jatkuvasti kohoavaan virtausvastuskäyrään, jonka hysteerisis on hyvin pieni.

Säädössidonnaisuus

Tuloilmaventtiili täyttää Sisäasianministeriön asetuksen mukaiset vaatimukset ja on hyväksytty käytettäväksi väestönsuojien tuloilmakanavien ilmanjakoelimenä.

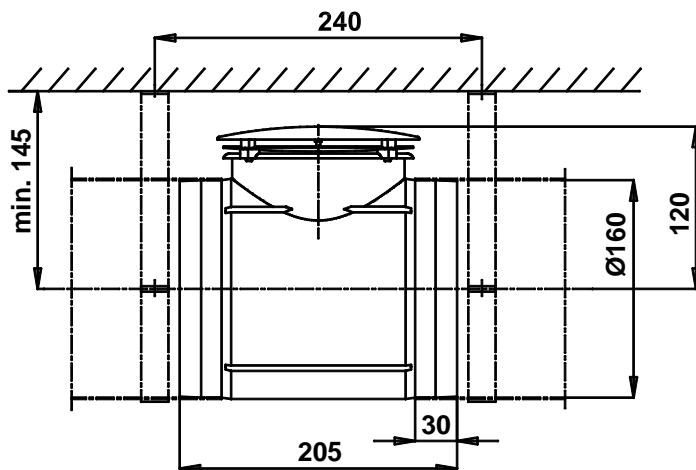
Suunnittelun lähtökohdat

TV-3 venttiilillä on kanavahäviöihin verrattuna riittävän suuri (suodatuskäyttöalueella $Q=30 \text{ m}^3/\text{h}$) jyrkästi kohoava virtausvastus, jotta ilmavirta jakautuu tasaisesti venttiilien kesken suojautumisolosuhteiden kannalta kriittisessä suodatuskäyttöolosuhteessa. Toisaalta venttiilin virtausvastus ei kohoa ilmanvaihtolaitteiston mitoituksen kannalta ohitusilmatilanteessakaan liian suureksi. Venttiilin ulosvirtauksen suurella nopeudella ja edullisella suunnalla saavutetaan suuri heitto- ja täten hyvä ilmassojen sekoittuminen sekä suodatus- että ohituskäytössä.

Laadunvarmistus

Tuloilmaventtiili TV-3 täyttää 1.7.2011 voimaan tulleen sisäasianministeriön asetuksen nro 409/2011 vaatimukset.

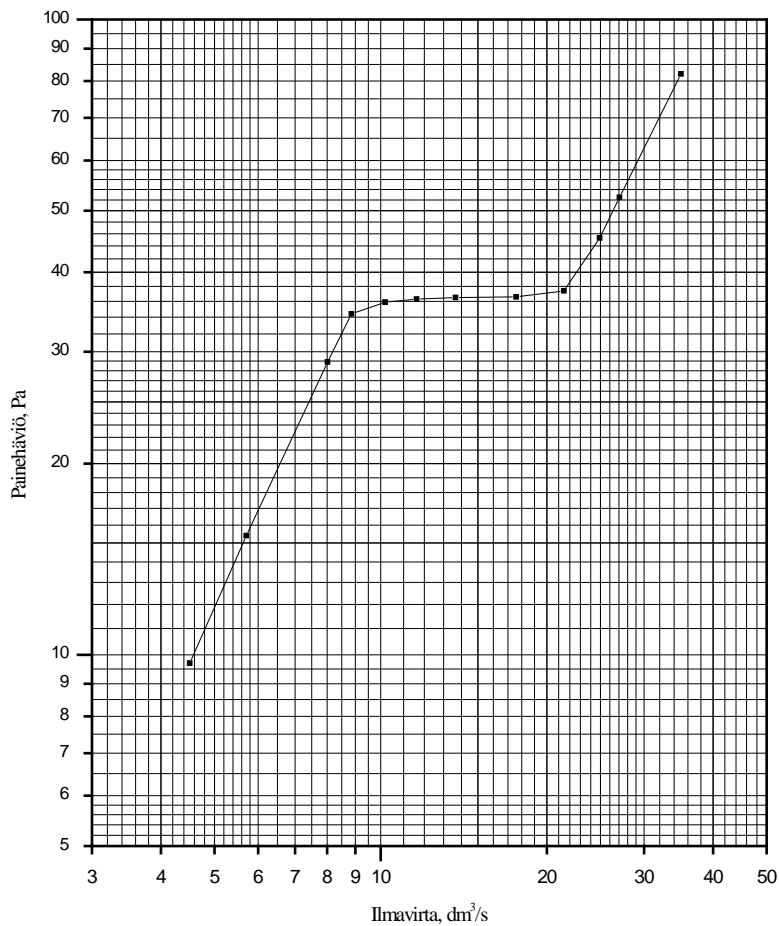
Asennettavuus



Tuloilmaventtiili TV-3 virtausvastuskäyrä

Väestönsuojan tuloilmaventtiili: Temet TV-6
Venttiilin painehäviö

Ilman tiheys 1,20 kg/m³



Pidätämme oikeuden muutoksiin. M00125

