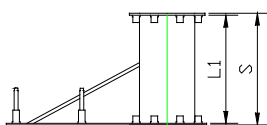
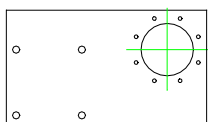


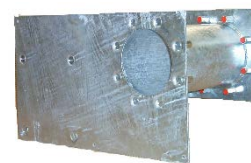
LÄPIVIENTI LP-1, ILMANOTTOPUTKI IP-2 S1- LUOKKA

Temet suunnittelee, testaa ja valmistaa läpivientiputkia Helsingissä. Temet on valmistanut vuosikymmenien aikana erilaisia kulloisenkin voimassa olevan pelastuslain ja asetuksen mukaisia väestönsuojaläpivientejä. Nyt Temet tarjoaa asiakkailleen uuden asetuksen nro 409/2011 mukaiset sertifioidut läpiviennit. Maanalaisten väestönsuojien ilman sisäänotossa tai poistossa voidaan käyttää hattuputkilla varustettuja ilmanottoputkia. Tuotteille on VTT:n myöntämä sertifikaatti Nro VTT-C-0647-21-06.

IVL-1 –läpivienti LP-1.



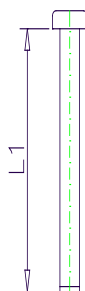
Koko	Nimike	S
NS 150	EE270	300



Ilmanvaihtokoneiden läpivienneissä on aina väestönsuojan seinien ulkopuolella laipat, joihin sirpalesuojalevyt tai ilmanottoputket voidaan kiinnittää.

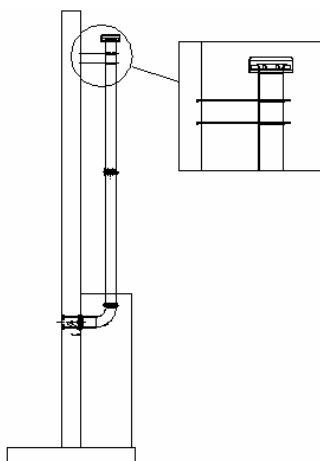
SORTUMANKESTÄVÄT ILMANOTTOPUTKET IP-2

Hattuputki ilman läpivientinä.



Koko	Nimike	L1
NS 150	EA401	1200
NS 200	EA411	1200

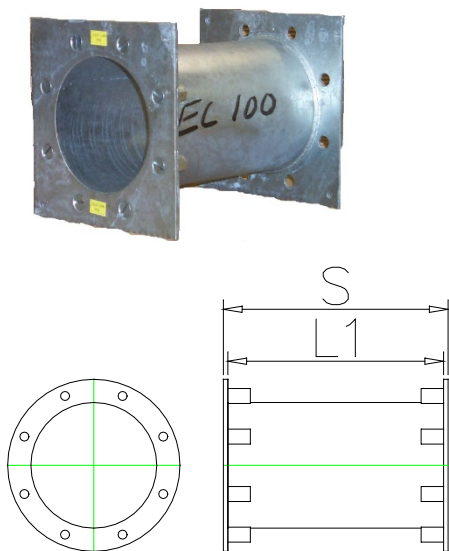
Sortumankestävä ilmanottoputki IP-2-160 ja IP-2-200



Sortumankestävä ilmanottoputki suunnitellaan tapauskohtaisesti.



YLIPAINEVENTTIILIEN JA NORMAALIAJAN ILMANVAIHDONLÄPIVIENIT LP-1



Koko	Nimike	S
NS 150	EC099	150
NS 150	EA620	200
NS 150	EC130	300
NS 200	EC104	150
NS 200	LB763	200
NS 200	EC105	300
NS 250	EC110	300
NS 300	EC115	300
NS 400	EC120	300

Ilmanottoputket ja läpiviennit täyttävät 1.7.2011 voimaan tulleen sisäasianministeriön asetuksen nro 409/2011 vaatimukset.

Läpiviennit on kuumasinkitty standardin SFS-EN ISO 1461 mukaisesti.

Muita kokoja valmistetaan erikoistilauksesta lyhyillä toimitusajoilla.

Läpivienteihin on saatavissa sulkulaitteet ja sirpalesuojalevyt (NS150).

Läpivientien asemat väestönsuojan seinissä on tarkoin määritellyt. Temet laatii valutoimituksen yhteydessä sijoituspiirustuksen, josta ilmenee seiniin sijoitettavat läpiviennit ja niiden asemat.



Pidätämme oikeuden muutoksiin. M00117