

ILMANVAIHTOLAITE IVL- 1 S1- LUOKKA

Tehokasta ja äänetöntä NBC- suodatustekniikkaa

IVL-1

Temet on uudistanut S1- luokan väestönsuojan ilmanvaihtolaitteiston vastaamaan nykyisiä VSS- asetuksia. Väestönsuojan suodatustekniikka toimii nyt tehokkaasti ja äänettömästi. Laitteisto käsittää paineventtiilin PV-1, erityissuodattimen ES-1, suojapuhaltimen SP-1, sähköohjauskeskuksen OK-1, ilmavirranmittarin ja äänenvaimentimen VÄV-1.

PV-1

Paineventtiili vaimentaa laitteeseen kohdistuvan räjähdyspaineaallon. Venttiili sisältää myös tehokkaan esisuodattimen. Paineventtiili voidaan sulkea käsin myös kaasutiiviisti. Venttiilin paineenkesto on 300 kPa.

ES-1

Erytyissuodatin pidättää sisään tulevasta ilmasta myrkylliset kaasut sekä haitalliset biologiset bakteerit. Aktiivihilli pystyy pidättämään myös ilmassa olevat haitalliset radioaktiiviset hiukkaset. Suodatin valmistetaan vaativien NBC- suodatin-normien mukaisesti.

SP-1

Uusi suojapuhallin on käsi- ja sähkökäyttöinen. Puhaltimen suunnittelussa ja valmistuksessa on kiinnitetty erityistä huomiota matalaan äänitasoon. Tuloilmavirran äänitasoa on lisäksi madallettu erillisellä äänenvaimentajalla.

Sähkölaitteet

Puhaltimessa on generaattori varavalaisimen käyttöä varten. Valaisin toimii käsikäytöllä. Sähkömoottoria ohjataan ohjauskeskuksella OK-1.

Mittalaitteet

Laitteistossa on ilmavirranmittari, jonka avulla laitteiston ilmavirrat ohitus ja suodatuskäytössä pystytään säätämään tilanteen mukaisiksi. Mitta-asteikossa on lukua helpottavat värikoodit.

Pintakäsittely

Käyttöä kestävä pinnanlaatu on saatu aikaan polyesteripinnoitteella.

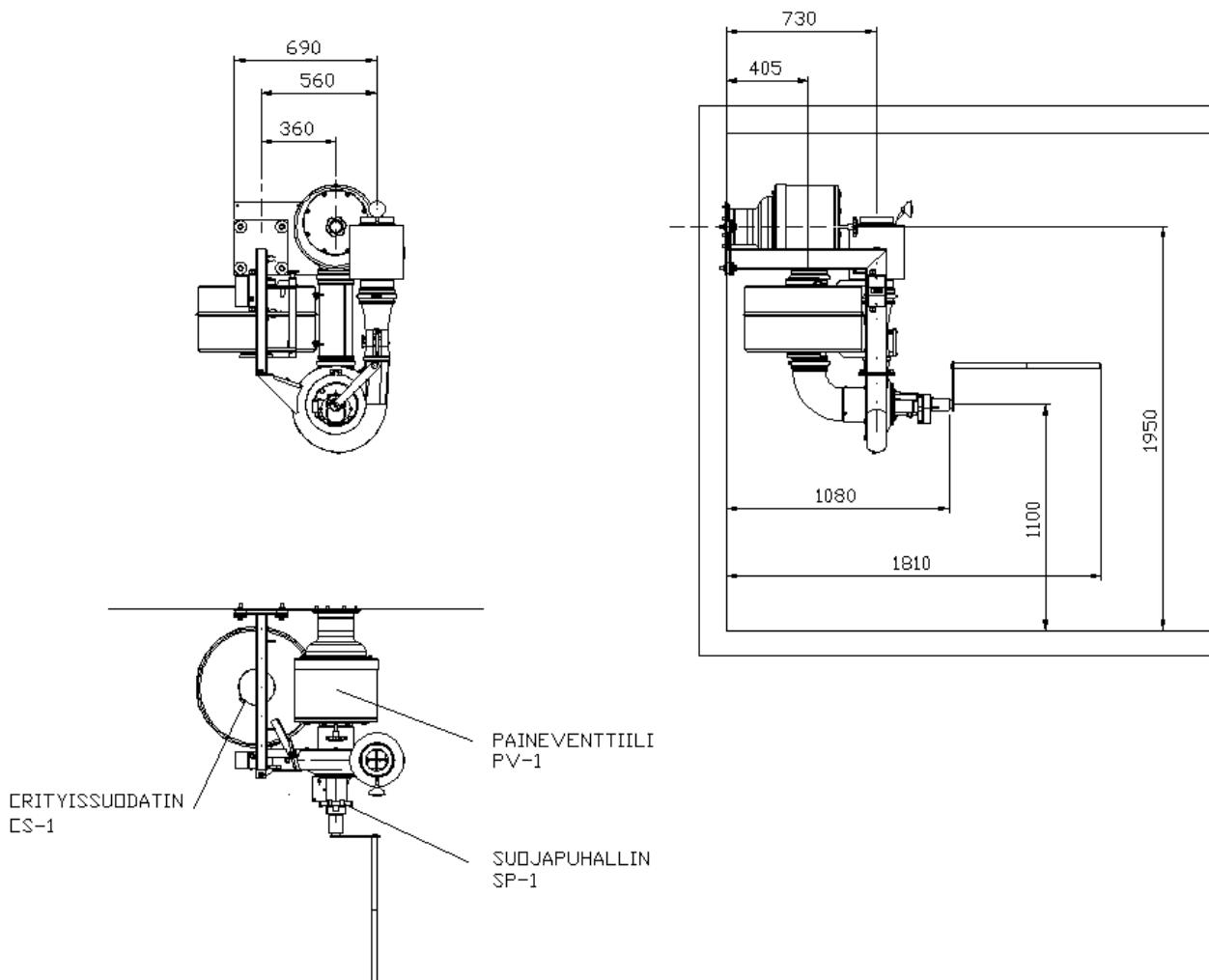
Hyväksyntä

VTT on myöntänyt laitteistolle tuotesertifikaatin VTT C291/04. IVL-1 –laite täyttää 1.7.2011 voimaan tulleen sisäasianministeriön asetuksen nro 409/2011 vaatimukset.



Toimitusvarmat ja hyväksytyt Temet - tuotteet

IVL-1 ilmanvaihtolaite



Suoritusarvot arvot

Sähkökäyttö

Suodatusilmavirta	40 dm ³ /s
Ohitusilmavirta	170 dm ³ /s

Käsi käyttö

Suodatusilmavirta	40 dm ³ /s
Ohitusilmavirta	135 dm ³ /s

Kokonaispaino	130 kg
---------------	--------

Sähköarvot

Jännite	3~400V / 50 Hz
Nimellisvirta	0,7 A
Nimellisteho	280W
Äänitaso	73 dB(A)

Toimitus, asennus ja huolto

Laite toimitetaan kolmeen laatikkoon pakattuna ja tilavuudeltaan 0,6m³. Toimitus sisältää asennuksessa tarvittavat ohjeet ja osaluettelot.

Uudistuneet väestönsuojan ilmanvaihtoratkaisut jatkuvasti käytössäsi

Pidätämme oikeuden muutoksiin. M00121

