

Tuotteet on mitoitettu standardin SFS-EN 40-3-3 sekä valmistettu standardin SFS-EN 40-5 mukaisesti.

Raaka-aine: alapiialueen teräs (Si + P ≤ 0,04 %)

Sinkitys kansainvälisen standardin SFS-EN ISO 1461 mukaisesti (kerrospaksuus tyyppillisesti <90µm).

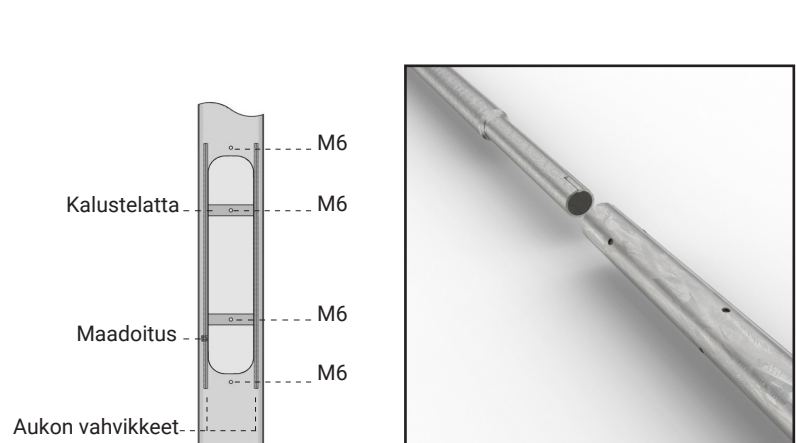
Kartiopylväiden valaisinsovite on halkaisijaltaan 60 mm ja pituudeltaan 100 mm.

Varren kiinnitys:

Pylvään päässä (ei suorat kartiopylväät) kaksi 3x120° jaolla olevaa ruuvisarjaa kartiovarren helppoon ja luotettavaan kiinnittämiseen.

Sähkönumero	Tyyppi	Valaistus- korkeus (m)	Tyven halkaisija (mm)	Varren ulottuma (mm)	Valaisin- sovite (mm) Ø	Kytken- täaukon etäisyys (mm)	Aukon ID	ASENNUS- VAIHTOEHDOT		Maksimi- kuorma (Kg)
								Upotuksella (mm)	Laipalla	
4607845	P110B108K	8	145	1000	60	950	B3	600	L2	15
4607848	P125B108K	8	145	2500	60	950	B3	600	L2	15
4607851	P210B208K	8	161	1000	76	950	B4	600	L2	30
4607854	P110B110K	10	168	1000	60	950	B4	600	L2	15
4607857	P125B110K	10	168	2500	60	950	B4	600	L2	15
4607860	P210B210K	10	185	1000	76	950	B4	600	L3	30
4607863	P225B210K	10	185	2500	76	950	B4	600	L3	30
4607866	P210B112K	12	208	1000	76	950	B5	600	L3	30
4607869	P225B112K	12	208	2500	76	950	B5	600	L3	30
4607872	P225C212K	12	222	2500	89	950	B5	600	L4	30
4607875	P140C212K	12	222	4000	89	950	B5	600	L4	15
4607881	P225C215K	15	263	2500	89	950	B6	1000	L5	30

Aukon ID	Leveys	Korkeus	Sisämitta vähintään (mm) 40 x 40
B3	80	400	65x65
B4	90	400	80x90
B5	100	400	90x125
B6	110	400	100x150



B = vahvikkeellinen

Tuotteet on mitoitettu standardin SFS-EN 40-3-3 sekä valmistettu standardin SFS-EN 40-5 mukaisesti.

Raaka-aine: alapiialueen teräs (Si + P ≤ 0,04 %)

Sinkitys kansainvälisen standardin SFS-EN ISO 1461 mukaisesti (kerrospaksuus tyypillisesti <90µm).

PYSTYVARRET

Tyyppi	Pylvään latva-halkaisija Ø (mm)	Korkeus (mm)	Valaisin- sovite (mm) Ø
S100BK	60	1500	Ø60
S200BK	76	1500	Ø60 L100
S200CK	89	1500	Ø60 L100

1-VARTISET

Tyyppi	Pylvään latva-halkaisija Ø (mm)	Kallistuma °	Taivutus-säde	Ulottuma (mm)	Korkeus (mm)	Valaisin- sovite (mm) Ø
P110BK	60	5°	500	1000	1500	Ø60
P125BK	60	5°	500	2500	1500	Ø60
P210BK	76	5°	630	1000	1500	Ø60 L100
P225BK	76	5°	630	2500	1500	Ø60 L100
P225CK	89	5°	750	2500	1500	Ø60 L100



2-VARTISET

Tyyppi	Pylvään latva-halkaisija Ø (mm)	Kallistuma °	Taivutus-säde	Ulottuma (mm)	Korkeus (mm)	Valaisin- sovite (mm) Ø
T110BK	60	5°	500	1000	1500	Ø60
T115BK	60	5°	500	1500	1500	Ø60
T210BK	76	5°	630	1000	1500	Ø60 L100
T225BK	76	5°	630	2500	1500	Ø60 L100
T310BK	89	5°	750	1000	1500	Ø60 L100
T325BK	89	5°	750	2500	1513	Ø60 L100

Kartiopylväiden valaisinsovite on halkaisijaltaan Ø 60 mm ja pituudeltaan 100 mm. Pylvään päässä (ei suorat kartiopylväät) kaksi 3x120° jaolla olevaa ruuvisarjaa kartiovarren helppoon ja luotettavaan kiinnittämiseen.