



## PRIO

[Lisätietoja löydät Online -luettelostamme](#)

### Sertifikaatit



#### Ecodesign (ErP) vaatimustenmukainen

Täyttää tiukat EU-määräykset energiamerkinnoistä ja kestävien tuotteiden (ESPR) ja energiaan liittyvien tuotteiden (ErP) ekologisesta suunnittelusta. Valmis vastaamaan tulevaisuuden vaatimuksiin.



#### Eco Platform: EPD Verified

Tämä tuote toimitetaan ympäristötuoteselosteella (EPD), jonka on julkaissut EPD Norway, globaali EPD-ohjelman ylläpitäjä ja ECO Platformin jäsen. Systemairin EPD-selosteet ovat ISO 14025- ja EN 15804 -standardien mukaisia ja tukevat elinkaariarviointeja (LCA) kaikilla markkinoilla, joilla tuotetta käytetään. Vieritä alaspäin ladataksesi EPD-selosteet.



#### Green Ventilation

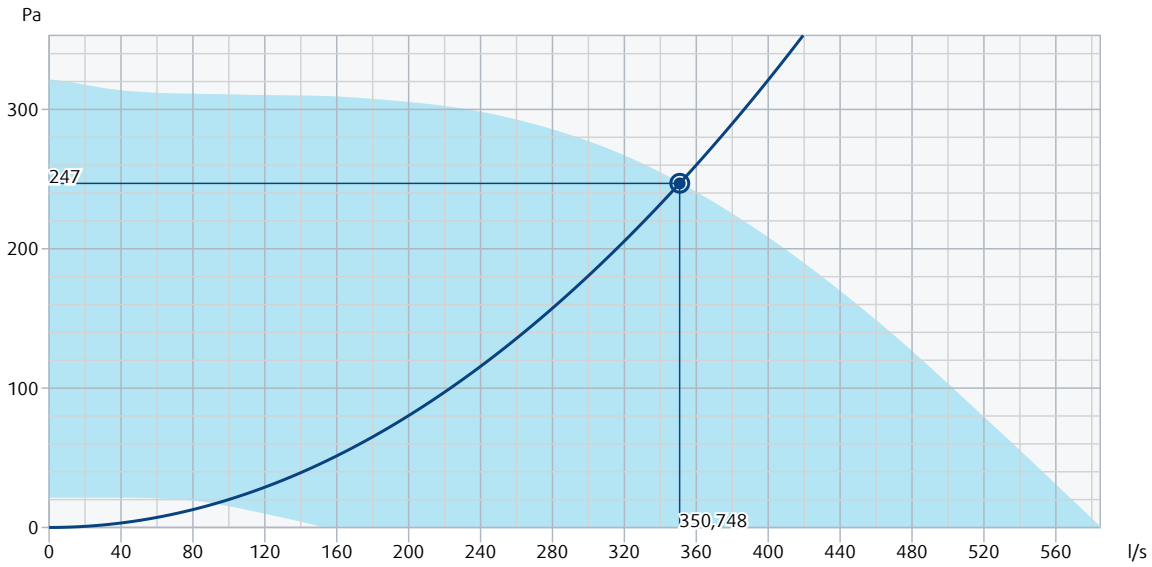
Oma ympäristötehokkuuden vertailuarvomme ohjaa sinut kohti kestävimpiä ratkaisuja tuotevalikoimassamme. Vain tuotteet, jotka täyttävät selkeät ja todennettavissa olevat vähimmäisvaatimukset – jotka kattavat esimerkiksi energiatehokkuuden, sisäilman laadun ja turvallisuuden – voivat saada Green Ventilation™ -merkinnän.

## Tekniset parametrit

Nimellistiedot		
Jännite (nimellis)	230	V
Taajuus	50;60	Hz
Vaiheet	1~	
Ottoteho	170	W
Syöttöteho kW	0.17	kW
Syöttövirta	1.34	A
Siipipyörän nopeus	2804	rpm
Ilmavirta	max. 585	L/s
Ominaisuhde	1,000000	
Kuljetetun ilman lämpötila	max. 55	°C
Kuljetetun ilman maksimilämpötila kierroslukusäädössä	55	°C
Moottoriteho	L	
Äänidata		
Äänenpainetaso 3 m (20m <sup>2</sup> Sabin)	50	dB(A)
Suojaus/luokitus		
Kotelointiluokka, moottori	IP44	
Eristysluokka	B	
Data ErP:n mukaan		
Mittausluokka	D	
Mitat ja painot		
Kanavan mitta; pyöreä, sisään	250	mm
Kanavan mitta; pyöreä, ulos	250	mm
Paino	3.9	kg
Muut		
Kanavaliitoksen tyypit	Pyöreä	
Moottorityyppi	EC	

## Suorituskyky

### Suorituskäyrä



### Hydrauliset tiedot

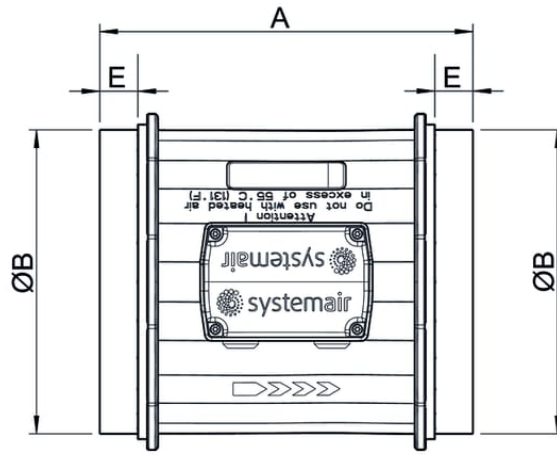
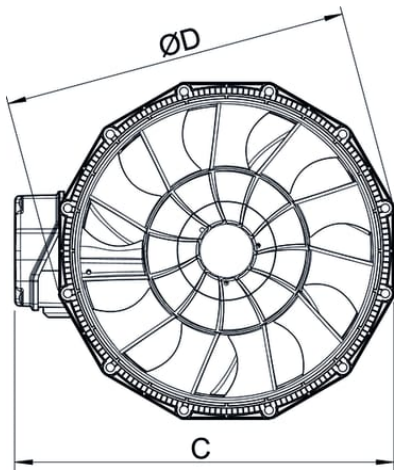
Vaadittu ilmavirta	350,8 l/s
Vaadittu staattinen paine	247 Pa
Toimintapisteen ilmavirta	350,7 l/s
Toimintapisteen staattinen paine	247 Pa
Ilman tiheys	1,204 kg/m <sup>3</sup>
Teho	0,17 kW
Puhaltimen ohjaus - RPM	2666 rpm
Virta	1,34 A
SFP	0,483 kW/m <sup>3</sup> /s
Jännitesäädin	10,0 V
Syöttövirta	230 V

Äänentehotaso		63	125	250	500	1k	2k	4k	8k	Yhteensä
Tulo	dB(A)	32	47	61	63	71	66	57	46	73
Ulostuloaukko	dB(A)	34	48	63	65	72	67	58	47	74
Ympäröivä	dB(A)	28	29	35	47	70	64	45	34	71
Äänenpainetaso 3m (20 m <sup>2</sup> Sabine)	dB(A)	-	-	-	-	-	-	-	-	64
Äänenpainetaso 3m vapaa-alue	dB(A)	-	-	-	-	-	-	-	-	50

## Ecodesign

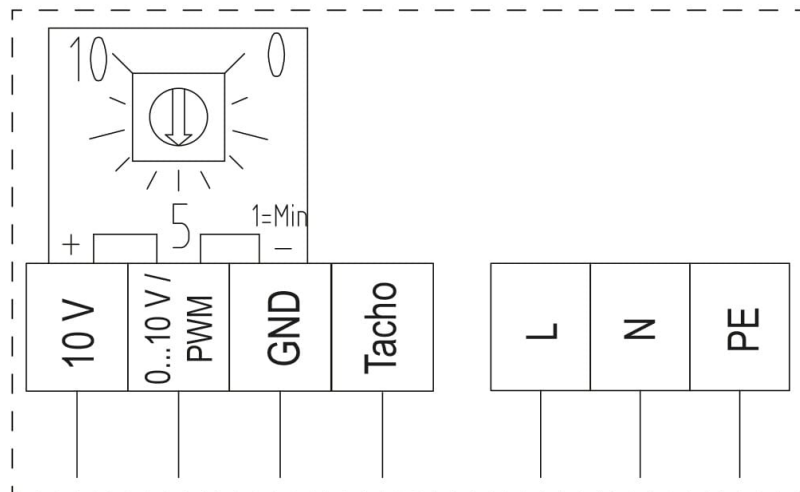
Ecodesign 327		
Valmistaja	Systemair GmbH	
Malli	prio 250EC-L	
Valmistusvuosi	Katso puhaltimen tyyppikilpi	
Ilmavirta qv	389	L/s
Tehokkuusluokka	yhteensä	
Tehokkuustaso N	84.4	
Tehokkuustason tavoite N	58	
Nopeus (rpm) n	2625	rpm
Kokonaispaineen lisäys psf	273	Pa
Tehonkulutus Ped	160	W
Kokonaistehokkuus	73	%
Kokonaistehokkuustavoite	46.6	%
Moninopeuskäyttö	Kyllä	
Lisäosat	Komponentit, joita käytetään laskettaessa energiatehokkuutta, jotka eivät käy ilmi mittausluokasta, on eritelty CE-ilmoituksessa.	
Huolto	Asennus-, käyttö- ja huolto-ohjeet löytyvät käyttöohjeesta.	
Kierrätys/hävitys	Tietoja kierrätyksestä ja hävittämisestä löytyy käyttöohjeesta.	

Mitta



	A	øB	C	øD	E
prio 250	300	249	303	284	30

## Kyt Kentä



	Function / assignment
L	Power supply 230V AC, 50...60 Hz, see name plate for voltage range
N	Neutral conductor
PE	Protective conductor
0...10V / PWM	Controller input 0...10V or PWM
10V	Voltage output 10V / Short-circuit-proof power supply for external devices (e.g. poti) prio 150EC, prio 160EC -> I max=1.1mA prio 200EC, prio 250EC -> I max=10mA
GND	GND-connection of the controller interface
Tacho	Speed output: Open Collector, 1 impulse per revolution, electrically isolated, Isink_max =10mA

## Lisätarvikkeet

- CB 250-3,0 230V/1 (5385)
- CB 250-9,0 400V/3 (5373)
- CBM 250-6,0 400V/2 (9089)
- CBMF 250-6,0 400V/2 (12249)
- CWK 250-3-2,5 kanavajäähdytin (30024)
- DMD-C paineensäädin (15793)
- EC-Basic-H kosteussäädin (24807)
- EC-Basic-U yleissäädin 0-10V (24806)
- FGR 250 suodatinkasetti (1815)
- HR1 huonehygrostaatti IP21 (215150)
- LDC 250-900 äänenvaimennin (5196)
- MM6-24/D Signaalivalitsin (13695)
- MTV-1/010 säädin EC-puhaltim. (30650)
- prio 250 kiinnitysjalusta (313989)
- REV-3POL/03 ON/OFF (33978)
- RT 0-30 huonetermostaatti (5151)
- SG 250 suojaverkko (5610)
- VBC 250-3 vesilämmityspatteri (9843)
- VK 25 sälesuljin (87687)
- CB 250-6,0 400V/2 (5372)
- CBC 000-AE04-01 IP20 (9908)
- CBMF 250-3,0 230V/1 (12248)
- CO2RT-R-D kytkin (6993)
- CXE/AVC Modbus (37256)
- EC-Basic-CO2 ja lämpötila (24808)
- EC-Basic-T lämpötilasäädin (24805)
- FFR 250 suodatinkasetti (1776)
- FK 250 kanavaliitin (1612)
- IGC-250 ulkosäleikkö (76878)
- Liiketunnistin/IR24-P (6995)
- MTP 10 säädin EC-puhaltimille (32731)
- Potentiometri MTP 20, 0-10V (310220)
- prio 250 kiinnitysjalusta (79316)
- RSK 250 alipainepelti (5603)
- S-5EC-2, 0-10V (449084)
- VBC 250-2 vesilämmityspatteri (5460)
- VBF 250 lämmitin+EU5 suodatin (1733)
- VKK 250 kanavasuljin (1627)

## Asiakirjat

- Commissioning Report
- COMMISSIONING\_RECORD\_FANS\_\_EN\_002.PDF
- imo\_prioair\_fi\_001
- prioair250\_o\_rahmen.dxf