



PRIO

[Lisätietoja löydät Online -luettelostamme](#)

Sertifikaatit



Ecodesign (ErP) vaatimustenmukainen

Täyttää tiukat EU-määräykset energiamerkinnoistä ja kestävien tuotteiden (ESPR) ja energiaan liittyvien tuotteiden (ErP) ekologisesta suunnittelusta. Valmis vastaamaan tulevaisuuden vaatimuksiin.



Eco Platform: EPD Verified

Tämä tuote toimitetaan ympäristötuoteselosteella (EPD), jonka on julkaissut EPD Norway, globaali EPD-ohjelman ylläpitäjä ja ECO Platformin jäsen. Systemairin EPD-selosteet ovat ISO 14025- ja EN 15804 -standardien mukaisia ja tukevat elinkaariarviointeja (LCA) kaikilla markkinoilla, joilla tuotetta käytetään. Vieritä alaspäin ladataksesi EPD-selosteet.



Green Ventilation

Oma ympäristötehokkuuden vertailuarvomme ohjaa sinut kohti kestävimpiä ratkaisuja tuotevalikoimassamme. Vain tuotteet, jotka täyttävät selkeät ja todennettavissa olevat vähimmäisvaatimukset – jotka kattavat esimerkiksi energiatehokkuuden, sisäilman laadun ja turvallisuuden – voivat saada Green Ventilation™ -merkinnän.

Tekniset parametrit

Nimellistiedot

Jännite (nimellis)	230	V
Taajuus	50;60	Hz
Vaiheet	1~	
Ottoteho	124	W
Syöttöteho kW	0.124	kW
Syöttövirta	0.901	A
Siipipyörän nopeus	2336	rpm
Ilmavirta	max. 506	L/s
Kuljetetun ilman lämpötila	max. 55	°C
Kuljetetun ilman maksimilämpötila kierroslukusäädössä	55	°C
Moottoriteho	M	

Äänidata

Äänenpainetaso 3 m (20m ² Sabin)	46	dB(A)
---	----	-------

Suojaus/luokitus

Kotelointiluokka, moottori	IP44
Eristysluokka	B

Data ErP:n mukaan

ErP -valmis	Ei ErP relevantti
-------------	-------------------

Mitat ja painot

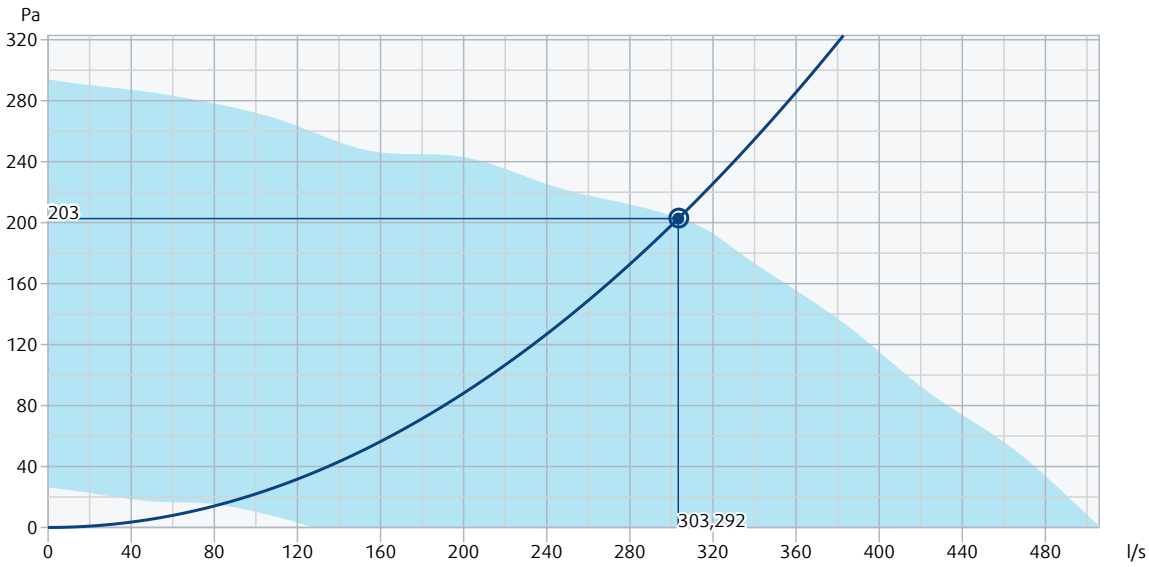
Kanavan mitta; pyöreä, sisään	250	mm
Kanavan mitta; pyöreä, ulos	250	mm
Paino	3.5	kg

Muut

Kanavaliitoksen tyypit	Pyöreä
Moottorityyppi	EC

Suorituskyky

Suorituskäyrä

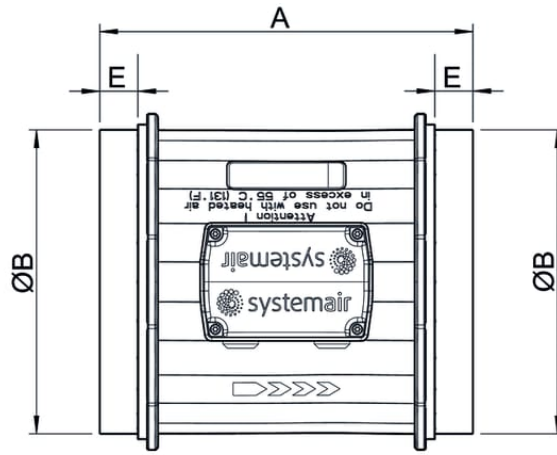
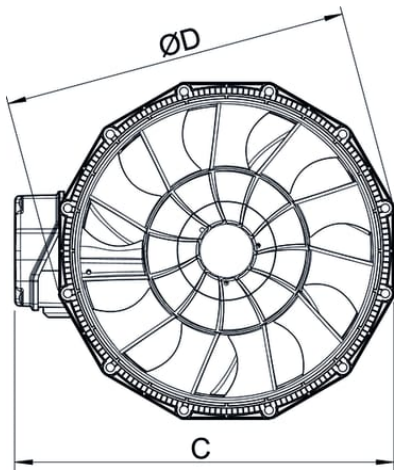


Hydrauliset tiedot

Vaadittu ilmavirta	303,5 l/s
Vaadittu staattinen paine	203 Pa
Toimintapisteen ilmavirta	303,3 l/s
Toimintapisteen staattinen paine	203 Pa
Ilman tiheys	1,204 kg/m ³
Teho	0,13 kW
Puhaltimen ohjaus - RPM	2329 rpm
Virta	0,90 A
SFP	0,415 kW/m ³ /s
Jännitesäädin	10,0 V
Syöttövirta	230 V

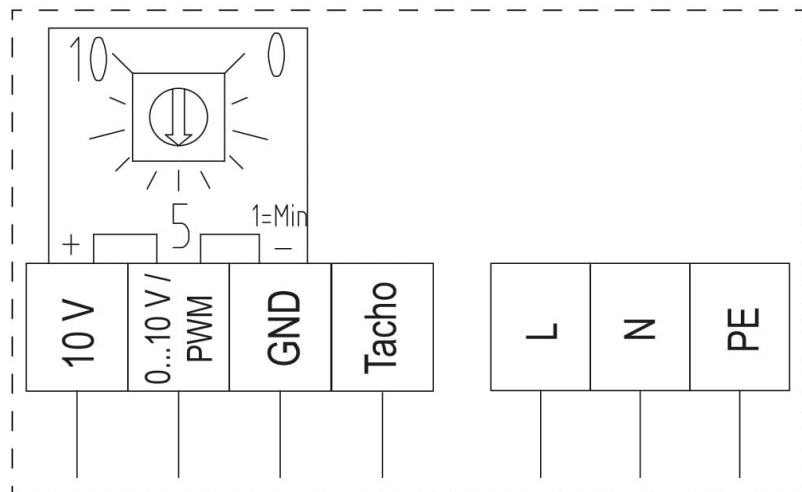
Äänentehotaso		63	125	250	500	1k	2k	4k	8k	Yhteensä
Tulo	dB(A)	36	57	63	63	67	65	60	52	71
Ulostuloaukko	dB(A)	37	51	57	62	65	64	59	48	70
Ympäröivä	dB(A)	<10	27	38	46	50	46	35	23	53
Äänenpainetaso 3m (20 m ² Sabine)	dB(A)	-	-	-	-	-	-	-	-	46
Äänenpainetaso 3m vapaa-alue	dB(A)	-	-	-	-	-	-	-	-	32

Mitta



	A	øB	C	øD	E
prio 250	300	249	303	284	30

KytKentä



	Function / assignment
L	Power supply 230V AC, 50...60 Hz, see name plate for voltage range
N	Neutral conductor
PE	Protective conductor
0...10V / PWM	Controller input 0...10V or PWM
10V	Voltage output 10V / Short-circuit-proof power supply for external devices (e.g. poti) prio 150EC, prio 160EC -> I max=1.1mA prio 200EC, prio 250EC -> I max=10mA
GND	GND-connection of the controller interface
Tacho	Speed output: Open Collector, 1 impulse per revolution, electrically isolated, Isink_max =10mA

Lisätarvikkeet

- CB 250-3,0 230V/1 (5385)
- CB 250-9,0 400V/3 (5373)
- CBM 250-6,0 400V/2 (9089)
- CBMF 250-6,0 400V/2 (12249)
- CWK 250-3-2,5 kanavajäähdytin (30024)
- DMD-C paineensäädin (15793)
- EC-Basic-H kosteussäädin (24807)
- EC-Basic-U yleissäädin 0-10V (24806)
- FGR 250 suodatinkasetti (1815)
- HR1 huonehygrostaatti IP21 (215150)
- LDC 250-900 äänenvaimennin (5196)
- MM6-24/D Signaalivalitsin (13695)
- MTV-1/010 säädin EC-puhaltim. (30650)
- prio 250 kiinnitysjalusta (313989)
- REV-3POL/03 ON/OFF (33978)
- RT 0-30 huonetermostaatti (5151)
- SG 250 suojaverkko (5610)
- VBC 250-3 vesilämmityspatteri (9843)
- VK 25 sälesuljin (87687)
- CB 250-6,0 400V/2 (5372)
- CBC 000-AE04-01 IP20 (9908)
- CBMF 250-3,0 230V/1 (12248)
- CO2RT-R-D kytkin (6993)
- CXE/AVC Modbus (37256)
- EC-Basic-CO2 ja lämpötila (24808)
- EC-Basic-T lämpötilasäädin (24805)
- FFR 250 suodatinkasetti (1776)
- FK 250 kanavaliitin (1612)
- IGC-250 ulkosäleikkö (76878)
- Liiketunnistin/IR24-P (6995)
- MTP 10 säädin EC-puhaltimille (32731)
- Potentiometri MTP 20, 0-10V (310220)
- prio 250 kiinnitysjalusta (79316)
- RSK 250 alipainepelti (5603)
- S-5EC-2, 0-10V (449084)
- VBC 250-2 vesilämmityspatteri (5460)
- VBF 250 lämmitin+EU5 suodatin (1733)
- VKK 250 kanavasuljin (1627)

Asiakirjat

- Commissioning Report
- COMMISSIONING_RECORD_FANS__EN_002.PDF
- imo_prioair_fi_001
- prioair250_o_rahmen.dxf