



PRIO

[Lisätietoja löydät Online -luettelostamme](#)

Sertifikaatit



Ecodesign (ErP) vaatimustenmukainen

Täyttää tiukat EU-määräykset energiamerkinnoistä ja kestävien tuotteiden (ESPR) ja energiaan liittyvien tuotteiden (ErP) ekologisesta suunnittelusta. Valmis vastaamaan tulevaisuuden vaatimuksiin.



Eco Platform: EPD Verified

Tämä tuote toimitetaan ympäristötuoteselosteella (EPD), jonka on julkaissut EPD Norway, globaali EPD-ohjelman ylläpitäjä ja ECO Platformin jäsen. Systemairin EPD-selosteet ovat ISO 14025- ja EN 15804 -standardien mukaisia ja tukevat elinkaariarviointeja (LCA) kaikilla markkinoilla, joilla tuotetta käytetään. Vieritä alaspäin ladataksesi EPD-selosteet.



Green Ventilation

Oma ympäristötehokkuuden vertailuarvomme ohjaa sinut kohti kestävimpiä ratkaisuja tuotevalikoimassamme. Vain tuotteet, jotka täyttävät selkeät ja todennettavissa olevat vähimmäisvaatimukset – jotka kattavat esimerkiksi energiatehokkuuden, sisäilman laadun ja turvallisuuden – voivat saada Green Ventilation™ -merkinnän.

Tekniset parametrit

Nimellistiedot

Jännite (nimellis)	230	V
Taajuus	50;60	Hz
Vaiheet	1~	
Ottoteho	80	W
Syöttöteho kW	0.08	kW
Syöttövirta	0.68	A
Siipipyörän nopeus	4257	rpm
Ilmavirta	max. 214	L/s
Kuljetetun ilman lämpötila	max. 55	°C
Kuljetetun ilman maksimilämpötila kierroslukusäädössä	55	°C

Äänidata

Äänenpainetaso 3 m (20m ² Sabin)	47	dB(A)
---	----	-------

Suojaus/luokitus

Kotelointiluokka, moottori	IP44
Eristysluokka	B

Data ErP:n mukaan

ErP -valmis	Ei ErP relevantti
-------------	-------------------

Mitat ja painot

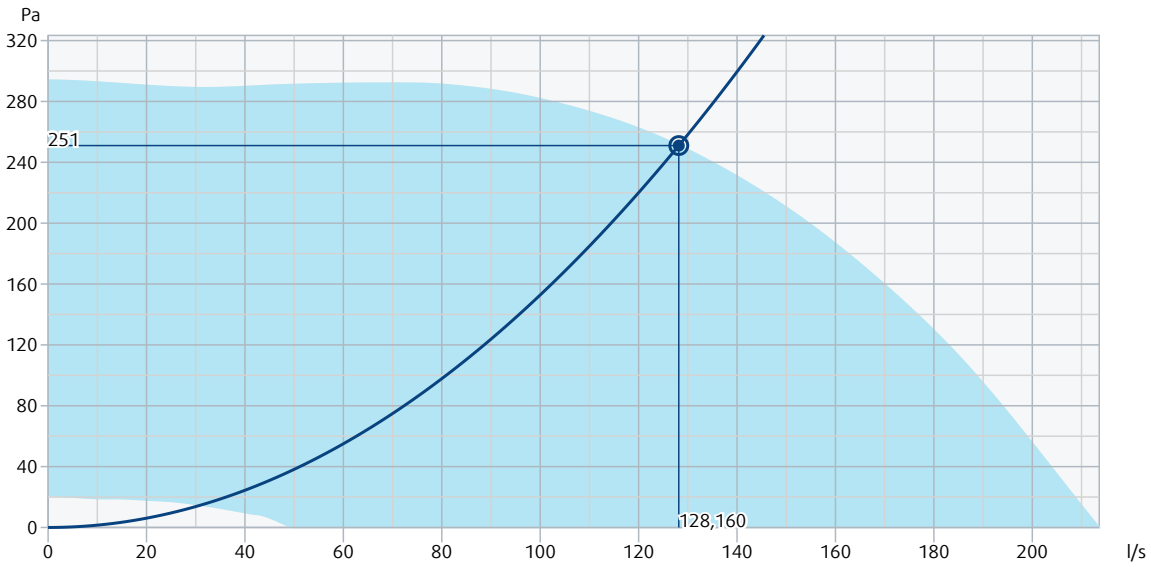
Kanavan mitta; pyöreä, sisään	160	mm
Kanavan mitta; pyöreä, ulos	160	mm
Paino	1.7	kg

Muut

Kanavaliitoksen tyypit	Pyöreä
Moottorityyppi	EC

Suorituskyky

Suorituskäyrä

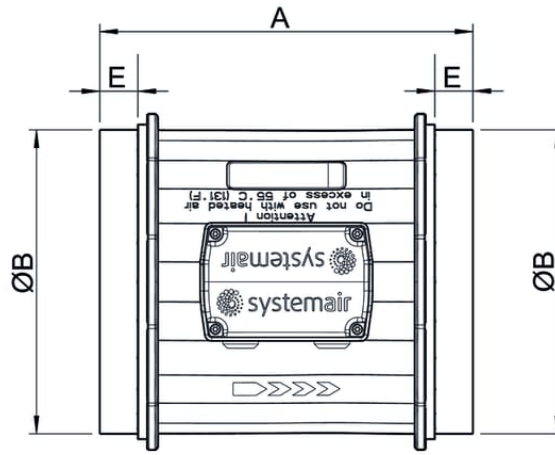
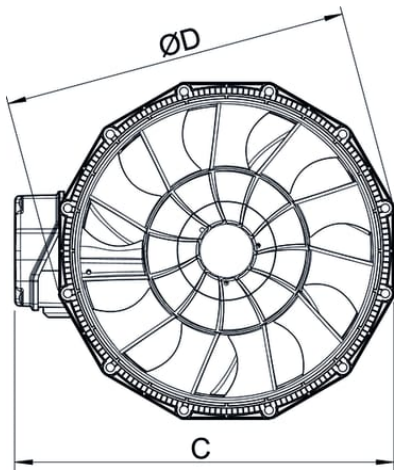


Hydrauliset tiedot

Vaadittu ilmavirta	128,2 l/s
Vaadittu staattinen paine	251 Pa
Toimintapisteen ilmavirta	128,2 l/s
Toimintapisteen staattinen paine	251 Pa
Ilman tiheys	1,204 kg/m ³
Teho	0,08 kW
Puhaltimen ohjaus - RPM	4290 rpm
Virta	0,66 A
SFP	0,601 kW/m ³ /s
Jännitesäädin	10,0 V
Syöttövirta	230 V

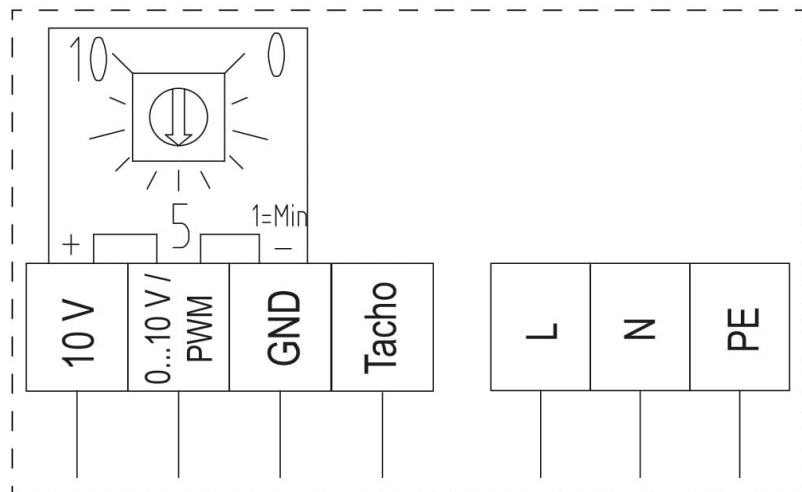
Äänentehotaso		63	125	250	500	1k	2k	4k	8k	Yhteensä
Tulo	dB(A)	27	40	56	62	63	66	60	50	69
Ulostuloaukko	dB(A)	29	41	57	63	64	67	62	51	71
Ympäröivä	dB(A)	25	12	44	47	55	60	53	47	62
Äänenpainetaso 3m (20 m ² Sabine)	dB(A)	-	-	-	-	-	-	-	-	55
Äänenpainetaso 3m vapaa-alue	dB(A)	-	-	-	-	-	-	-	-	41

Mitta



	A	øB	C	øD	E
prio 160	220	159	211	187	25

KytKentä



	Function / assignment
L	Power supply 230V AC, 50...60 Hz, see name plate for voltage range
N	Neutral conductor
PE	Protective conductor
0...10V / PWM	Controller input 0...10V or PWM
10V	Voltage output 10V / Short-circuit-proof power supply for external devices (e.g. poti) prio 150EC, prio 160EC -> I max=1.1mA prio 200EC, prio 250EC -> I max=10mA
GND	GND-connection of the controller interface
Tacho	Speed output: Open Collector, 1 impulse per revolution, electrically isolated, Isink_max =10mA

Lisätarvikkeet

- CB 160-1,2 230V/1 (5291)
- CB 160-2,7 230V/1 (5382)
- CBC 000-AE04-01 IP20 (9908)
- CBMF 160-2,1 230V/1 (12244)
- CWK 160-3-2,5 kanavajäähdytin (30022)
- DMD-C paineensäädin (15793)
- EC-Basic-H kosteussäädin (24807)
- EC-Basic-U yleissäädin 0-10V (24806)
- FGR 160 suodatinkasetti (1809)
- HR1 huonehygrostaatti IP21 (215150)
- IGK 160 ulkosäleikkö (1632)
- LDC 160-900 äänenvaimennin (5193)
- MM6-24/D Signaalivalitsin (13695)
- MTV-1/010 säädin EC-puhaltim. (30650)
- prio 150/160 kiinnitysjalusta (313239)
- REV-3POL/03 ON/OFF (33978)
- RT 0-30 huonetermostaatti (5151)
- SG 160 suojaverkko (5608)
- VBC 160-3 vesilämmityspatteri (9840)
- VK 15 sälesuljin (87679)
- CB 160-2,1 230V/1 (5292)
- CB 160-5,0 400V/2 (5383)
- CBM 160-2,1 230V (5482)
- CO2RT-R-D kytkin (6993)
- CXE/AVC Modbus (37256)
- EC-Basic-CO2 ja lämpötila (24808)
- EC-Basic-T lämpötilasäädin (24805)
- FFR 160 suodatinkasetti (1770)
- FK 160 kanavaliitin (1610)
- IGC-160 ulkosäleikkö (76876)
- LDC 160-600 äänenvaimennin (5192)
- Liiketunnistin/IR24-P (6995)
- MTP 10 säädin EC-puhaltimille (32731)
- Potentiometri MTP 20, 0-10V (310220)
- prio 150/160 kiinnitysjalusta (79314)
- RSK 160 alipainepelti (5601)
- S-5EC-2, 0-10V (449084)
- VBC 160-2 vesilämmityspatteri (5458)
- VBF 160 lämmitin+EU5 suodatin (1731)
- VKK 160 kanavasuljin (1625)

Asiakirjat

- Commissioning Report
- COMMISSIONING_RECORD_FANS__EN_002.PDF
- imo_prioair_fi_001
- prioair160_o_rahmen.dxf