



PRIO

[Lisätietoja löydät Online -luettelostamme](#)

Sertifikaatit



Ecodesign (ErP) vaatimustenmukainen

Täyttää tiukat EU-määräykset energiamerkinnoistä ja kestävien tuotteiden (ESPR) ja energiaan liittyvien tuotteiden (ErP) ekologisesta suunnittelusta. Valmis vastaamaan tulevaisuuden vaatimuksiin.



Green Ventilation

Oma ympäristötehokkuuden vertailuarvomme ohjaa sinut kohti kestävimpiä ratkaisuja tuotevalikoimassamme. Vain tuotteet, jotka täyttävät selkeät ja todennettavissa olevat vähimmäisvaatimukset – jotka kattavat esimerkiksi energiatehokkuuden, sisäilman laadun ja turvallisuuden – voivat saada Green Ventilation™ -merkinnän.

Tekniset parametrit

Nimellistiedot

Jännite (nimellis)	400	V
Taajuus	50;60	Hz
Vaiheet	3~	
Ottoteho	2479	W
Syöttöteho kW	2.479	kW
Syöttövirta	3.79	A
Siipipyörän nopeus	1768	rpm
Ilmavirta	max. 2982	L/s
Kuljetetun ilman lämpötila	max. 60	°C
Kuljetetun ilman maksimilämpötila kierroslukusäädössä	60	°C

Äänidata

Äänenpainetaso 3 m (20m ² Sabin)	74	dB(A)
---	----	-------

Suojaus/luokitus

Kotelointiluokka, moottori	IP54
Eristysluokka	F

Data ErP:n mukaan

ErP -valmis	ErP 2018
-------------	----------

Mitat ja painot

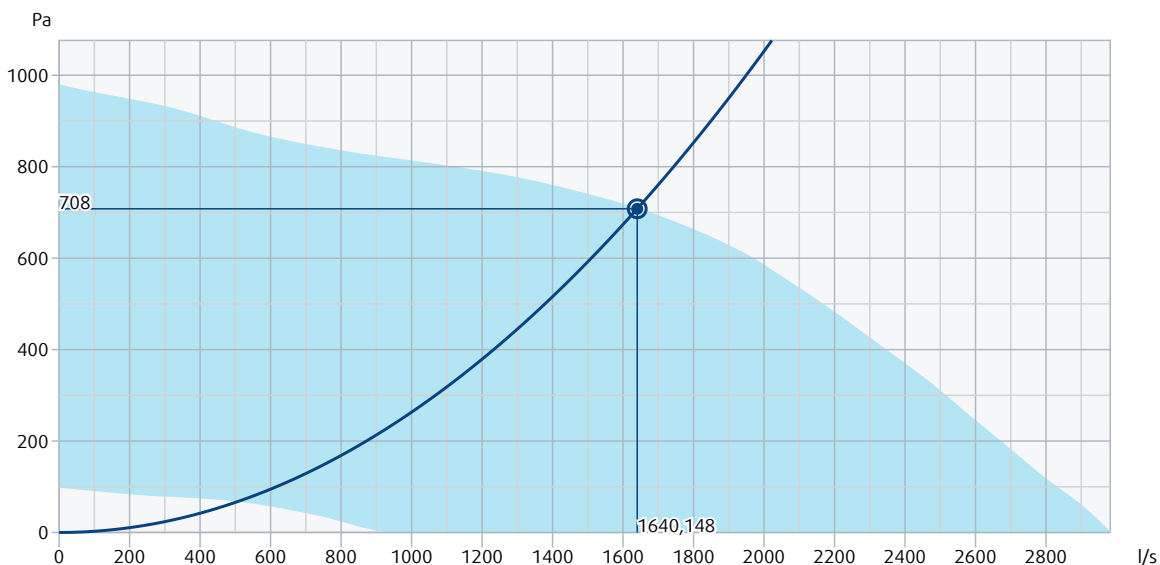
Kanavan mitta; pyöreä, sisään	500	mm
Paino	36.8	kg

Muut

Moottorityyppi	EC
----------------	----

Suorituskyky

Suorituskäyrä



Hydrauliset tiedot

Vaadittu ilmavirta	1640,2 l/s
Vaadittu staattinen paine	708 Pa
Toimintapisteen ilmavirta	1640,1 l/s
Toimintapisteen staattinen paine	708 Pa
Ilman tiheys	1,204 kg/m ³
Teho	2,30 kW
Puhaltimen ohjaus - RPM	1772 rpm
Virta	3,51 A
SFP	1,401 kW/m ³ /s
Jännitesäädin	10,0 V
Syöttövirta	400 V

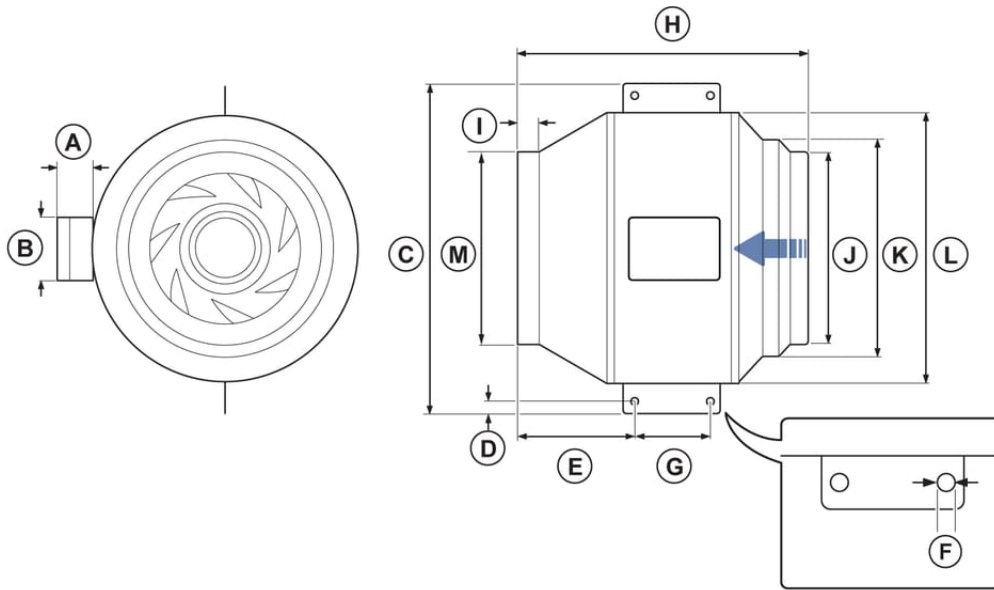
Äänentehotaso		63	125	250	500	1k	2k	4k	8k	Yhteensä
Tulo	dB(A)	71	80	85	85	84	81	74	64	90
Ulostuloaukko	dB(A)	66	78	82	87	88	84	77	68	92
Ympäröivä	dB(A)	34	53	72	76	78	70	60	43	81
Äänenpainetaso 3m (20 m ² Sabine)	dB(A)	-	-	-	-	-	-	-	-	74
Äänenpainetaso 3m vapaa-alue	dB(A)	-	-	-	-	-	-	-	-	60

Ecodesign

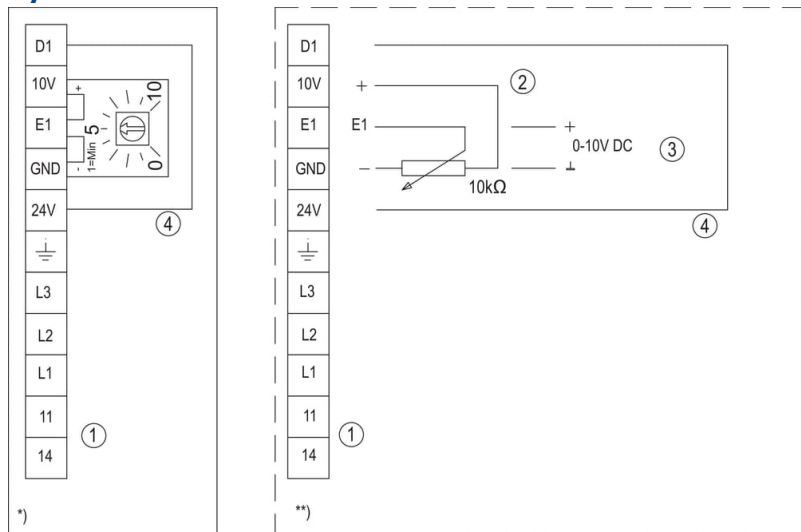
Ecodesign		
ErP - yhteensopivuus	2018	
Tuoteluokka	NRVU	
Ohjaus	Sisäänrakennettu VSD	
Yksikön tyyppi	UVU	
Lämmönvaihdintyyppi	Ei mitään	
Lämpötilasuhde UVU	Ei sovellettavissa	
qv nom	1.64	m ³ /s
P nom.	2.299	kW
Ps nom	708	Pa
Puhallintehokkuus	51	%
Ulkoinen vuoto	0.1	%
Äänentehotaso (LWA)	69	dB(A)

Mitta

A	B	C	D	E	ØF	G	H	I	ØJ	ØK	ØL	ØM
65	107	812	18,5	265	12	100	643	46	450	500	660	500



KytKentä



*) = Internal potentiometer

**) = External speed control

1 11 & 14 = Alarm

For operation the relay is energized, connections "11" and "14" are bridged.

For fault the relay is de-energized (Diagnostics/faults).

Contact rating max. AC 250V 2A.

2 External potentiometer

3 External input DC 0...10V

4 External ON / OFF control via potential free contact

Lisätarvikkeet

- CBC 000-AE04-01 IP20 (9908)
- CXE/AVC Modbus (37256)
- EC-Basic-CO2 ja lämpötila (24808)
- EC-Basic-T lämpötilasäädin (24805)
- FK 500 kanavaliitin (1617)
- Liiketunnistin/IR24-P (6995)
- MTP 10 säädin EC-puhaltimille (32731)
- Potentiometri MTP 20, 0-10V (310220)
- RSK-500 alipainepelti (73049)
- S-5EC-2, 0-10V (449084)
- VBC 500-2 vesilämmityspatteri (9837)
- CO2RT-R-D kytkin (6993)
- DMD-C paineensäädin (15793)
- EC-Basic-H kosteussäädin (24807)
- EC-Basic-U yleissäädin 0-10V (24806)
- HR1 huonehygrostaatti IP21 (215150)
- MM6-24/D Signaalivalitsin (13695)
- MTV-1/010 säädin EC-puhaltim. (30650)
- REV-5POL/05 ON/OFF (33979)
- RT 0-30 huonetermostaatti (5151)
- SG 500 suojaverkko (5615)

Asiakirjat

- COMMISSIONING_RECORD_FANS__EN_002.PDF
- INSTALLATION__OPERATION_AND_MAINTENANCE_INSTRUCTION_K__KV__PRIO_FI_002.PDF