



## ZRS Huippuimurit

### Takkaimuri, jonka avulla ratkaiset vetoon liittyvät ongelmat

- Takkaimuri **savupiippuihin** - siirtää **korkealämpöisiä kaasuja jopa 200°C asti** **Helppo** asennus mukana tulevien kiinnikkeiden avulla
- **Vankka** ja **kompakti** rakenne

[Lisätietoja löydät Online -luettelostamme](#)

### Käyttötarkoitukseen sopiva

Systemairin takkaimurit **parantavat kamiinoiden, uunien ja avotakkojen vetoa**.

**ZRS 170** soveltuu pienille tulipesille, joissa on alle **0,35 m<sup>2</sup>** suuaukko. **ZRS 180** soveltuu keskisuurille tulipesille, joiden suuaukot ovat **0,35-0,80 m<sup>2</sup>**.

### Helppo asentaa

ZRS -takkaimuri on huomaamaton ja matalarakenteinen. Takkaimuri sijoitetaan **piipun päälle** ja kiinnitetään mukana tulevilla neljällä säädettävällä tartuntaraudalla, jotka kiristetään piipun sisäpinnalle. Itse piippuun ei tarvita erillisiä liittimiä.

## Ominaisuudet

### Rakenne

ZRS -takkaimurien kuori on **valettua alumiiniseosta**, joka on väriltään musta. Takkaimurin mukana toimitetaan **1 metrin** pituinen **panssaripäällysteinen kaapeli** ja **kytkentärasia**. **Teräsvaijeri**, joka toimii **varmuusvaijerina** nuohotessa ja imuria huoltaessa, sisältyy toimitukseen.

### Siipipyörä

Puhallin ja siipipyörä on valmistettu **ruostumattomasta teräksestä** (ruostumattomasta ja hapon kestävästä), jotta se kestää jatkuvaa toimintaa korkeissa lämpötiloissa.

### Moottori

ZRS -takkaimureissa on **AC-moottorit eristysluokalla F**. Kaikki moottorit ovat varustettu **pitkäikäisillä kuulalaakereilla**. Moottoreissa on kuumasinkityt siipipyörät tuomaan lisääjäähdytystä.

### Moottorisuojaus

Ylikuumentumiselta suojaamiseksi kaikki moottorit on varustettu sisäisesti kytketyllä **termisellä ylikuormitussuojalla** (TOP).

### Säätö

ZRS -takkaimureita voidaan säätää lisätarvikkeena saatavalla **5-portaisella** tai **portaattomalla** nopeudensäätimellä.

### Asennus

Takkaimuri sijoitetaan **piipun päälle** ja kiinnitetään mukana tulevilla neljällä säädettävällä tartuntaraudalla, jotka kiristetään piipun sisäpinnalle. Itse piippuun ei tarvita erillisiä liittimiä.

## Tekniset parametrit

## Nimellistiedot

Jännite (nimellis)	230	V
Taajuus	50	Hz
Vaiheet	1~	
Ottoteho	56	W
Syöttöteho kW	0.056	kW
Syöttövirta	0.26	A
Siipipyörän nopeus	2746	rpm
Ilmavirta	max. 144	L/s
Kondensaattorin kapasitanssi	2	µF
Kuljetetun ilman lämpötila	max. 200	°C

## Äänidata

Äänenpainetaso 10 m (vapaakenttä)	41	dB(A)
-----------------------------------	----	-------

## Suojaus/luokitus

Kotelointiluokka, moottori	IP44
Eristysluokka	F

## Data ErP:n mukaan

ErP -valmis	Ei ErP relevantti
-------------	-------------------

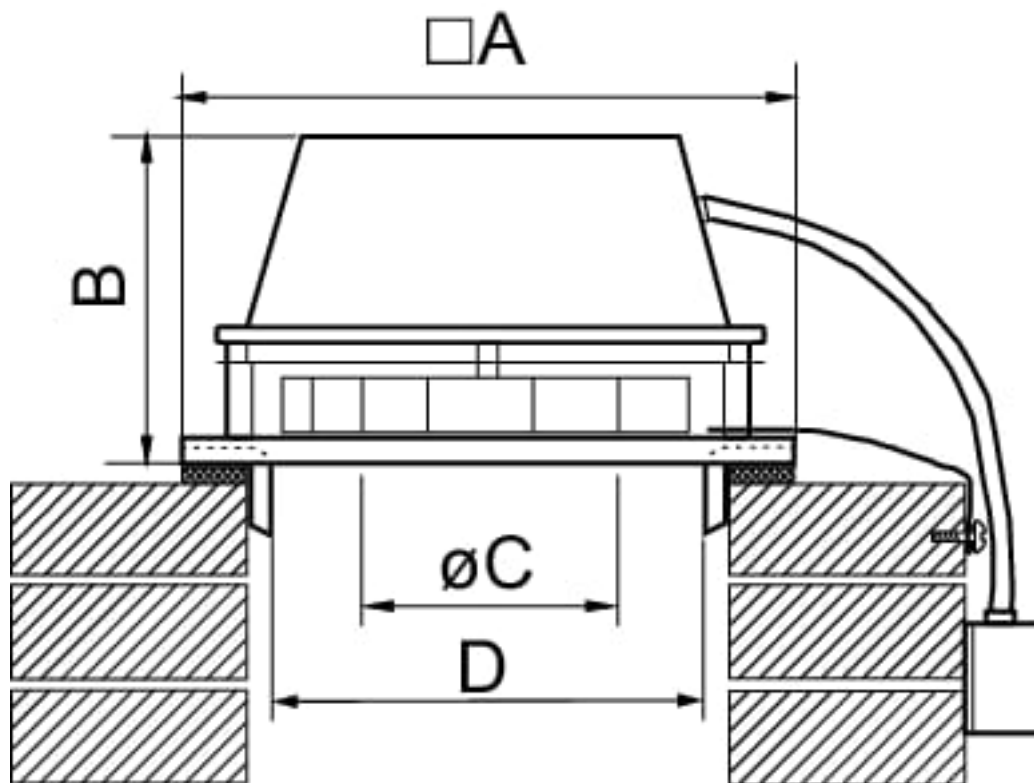
## Mitat ja painot

Paino	8.2	kg
-------	-----	----

## Muut

Vaipan väri	Musta
Moottorityyppi	AC

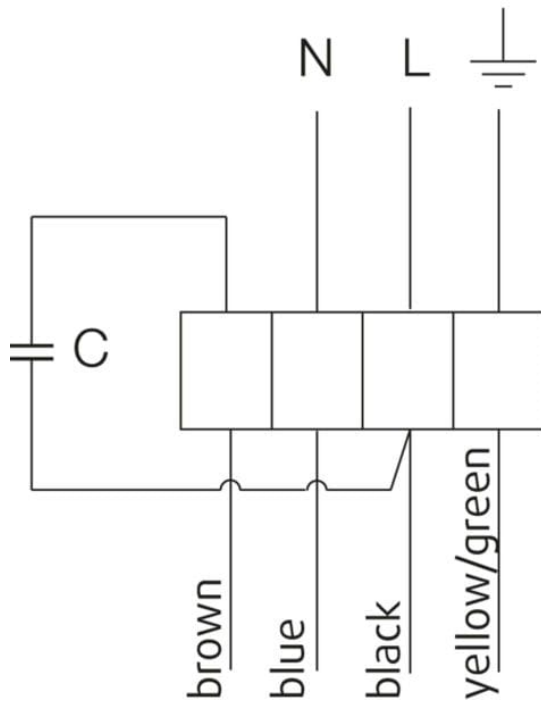
Mitta



A	B	øC	max/min D
300	180	132	100/230

KytKentä

230V 1~



## Lisätarvikkeet

- RE 1,5 muuntajasäädin (5000)
- REE 1 tyristorisäädin (5314)

## Asiakirjat

- COMMISSIONING\_RECORD\_FANS\_EN\_002.PDF
- INSTALLATION\_\_OPERATION\_AND\_MAINTENANCE\_INSTRUCTION\_ZRS\_EN\_004.PDF
- ZRS\_Kaytto\_Huolto\_FI.pdf