



K pyöreät kanavapuhaltimet

Korkealaatuinen radiaalipuhallin pyöreisiin kanaviin

- Saatavana **AC- ja EC-moottoreilla**
- Toimitetaan **kiinnityskannakkeilla**
- **Melu- ja energiaoptimoitu** siipipyörä Sileo

[Lisätietoja löydät Online -luettelostamme](#)

Joustavuus

K -puhallin on tarkoitettu käytettäväksi sekä **tulo-** että **poistoilmanvaihtojärjestelmissä**. Se voidaan asentaa **mihin tahansa asentoon**. Puhaltimia voidaan käyttää erilaisissa **kaupallisissa ja kotitalouskäyttöön** tarkoitetuissa kohteissa.

Luotettavuus

Puhaltimen **ilmatiivis kotelo** ja korroosionkestävyys mahdollistavat sen käytön useissa eri sovelluksissa. Kotelon ja moottorirakenteen luotettava yhdistelmä takaavat puhaltimen pitkän ja **jatkuvan käytön** sekä vähäisen huoltotarpeen.

Suorituskyky

Akustisesti optimoitu radiaalinen **Sileo -siipipyörä** ja **erittäin tehokas** ulkorooottorimoottori ovat suunniteltu varmistamaan korkeatasoinen suorituskyky, **mahdollisimman pieni virrankulutus** ja **maksimaalinen hyötysuhde**.

Tarvikkeet

K -puhalltimeen on saatavissa erilaisia **lisätarvikkeita**, kuten pikakiinnittimiä, lämmittämiä, suodattimia, säätöpeltejä ja paljon muuta.

Sertifikaatit



AMCA Worldwide Certified -luokitukset: Äänen ja ilman suorituskyky

Systemair vakuuttaa, että tässä esitetty malli on saanut luvan käyttää AMCA-sertifikaattia. Esitetyt luokitukset perustuvat AMCA-julkaisujen 211 ja 311 mukaisesti suoritettuihin testeihin ja menettelyihin ja ovat AMCA-sertifioitujen luokitusten ohjelman vaatimusten mukaisia. Tutustu AMCA-sertifioitujen ja -luetteloidun tuotteiden hakuun.



Ecodesign (ErP) vaatimustenmukainen

Täyttää tiukat EU-määräykset energiamerkinnoista ja kestävien tuotteiden (ESPR) ja energiaan liittyvien tuotteiden (ErP) ekologisesta suunnittelusta. Valmis vastaamaan tulevaisuuden vaatimuksiin.

Ominaisuudet

Rakenne

Sinkitystä teräslevystä valmistettu kotelo, korroosioluokka C3, on täysin ilmatiivis ja täyttää tiiveysluokan C standardin EN1751 mukaisesti. Puhallin on varustettu ulkoisella liitäntäkotelolla, jonka suojausluokka on IP55.

Siipipyörä

K-puhaltimissa on radiaalinen siipipyörä taaksepäin kaartuvilla siivillä. Ne on valmistettu kevyestä ja kestävästä lasikuituvahvisteisesta polyamidista, dynaamisesti tasapainotettu ja yhdistettynä ulkoroottorimoottoreihin.

Moottori

Mallista riippuen K-puhaltimet ovat varustettu AC-ulkoroottorimoottoreilla tai korkean hyötysuhteen EC-ulkoroottorimoottoreilla.

Moottorisuojaus

AC-moottoreilla varustetuissa puhaltimissa on integroitu lämpösuoja manuaalisella (sähköinen) nollauksella. Koon 100 ja 125 puhaltimien moottorit ovat impedanssisuojattuja.

EC-moottoreilla varustetuissa puhaltimissa on integroitu elektroninen lämpösuojaus, johon sisältyy roottorin lukkiutumissuoja ja pehmökäynnistys.

Säätö

EC-moottorilla varustettuja puhaltimia, joissa on sisäänrakennettu potentiometri toimintapisteen säätämiseksi, voidaan ohjata myös ulkoisella 0-10V-signaalilla. AC-moottorilla varustettuja puhaltimia voidaan ohjata 5-portaisella tai portaattomalla nopeudensäätimellä.

Asennus

K-puhaltimet voidaan asentaa mihin tahansa asentoon mukana toimitettavien kiinnityskannakkeiden avulla. Kaikissa puhaltimissa on vähintään 25 mm pitkät liitosyhteet kanavaan. FK-kanavaliitin helpottaa asennusta ja huoltoa sekä estää tärinän siirtymisen kanavistoon. Puhaltimiin voidaan liittää lisätarvikkeita, kuten suodatinkasetteja, äänenvaimentimia ja muita mekaanisia lisätarvikkeita.

Tekniset parametrit

Nimellistiedot

Jännite (nimellis)	230	V
Taajuus	50	Hz
Vaiheet	1~	
Ottoteho	231	W
Syöttöteho kW	0.231	kW
Syöttövirta	1.01	A
Siipipyörän nopeus	2783	rpm
Ilmavirta	max. 340	L/s
Kondensaattorin kapasitanssi	5	µF
Kuljetetun ilman lämpötila	max 70	°C
Kuljetetun ilman maksimilämpötila kierroslukusäädössä	70	°C

Äänidata

Äänenpainetaso 3 m (20m ² Sabin)	43	dB(A)
---	----	-------

Suojaus/luokitus

Kotelointiluokka, moottori	IP44
Eristysluokka	F

Data ErP:n mukaan

ErP -valmis	ErP 2016;ErP 2018
-------------	-------------------

Mitat ja painot

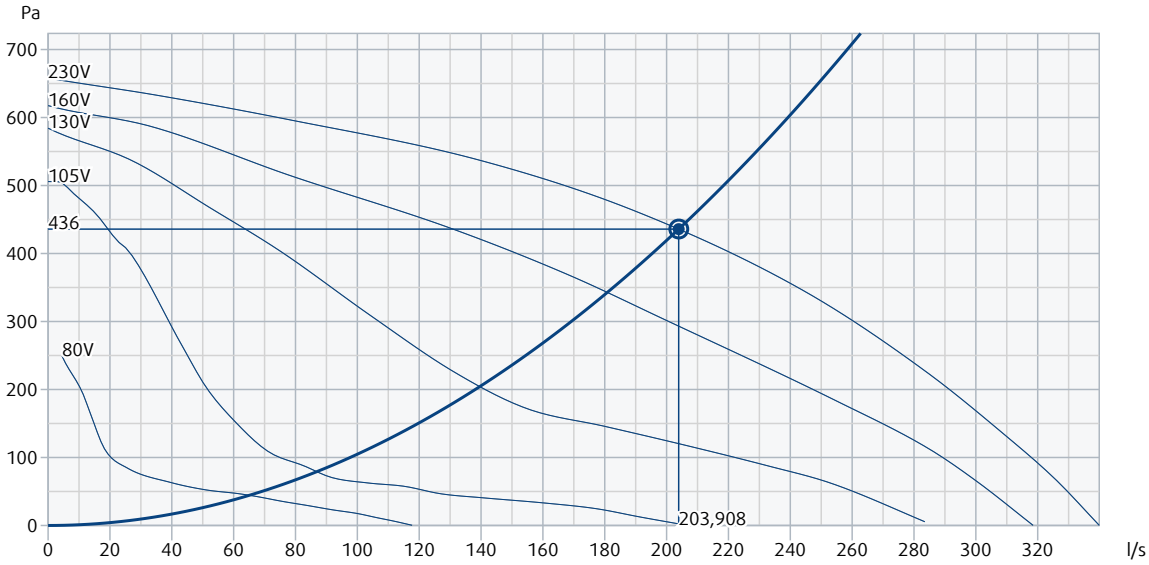
Kanavan mitta; pyöreä, sisään	315	mm
Kanavan mitta; pyöreä, ulos	315	mm
Paino	6.6	kg

Muut

Kanavaliitoksen tyypit	Pyöreä
Moottorityyppi	AC

Suorituskyky

Suorituskäyrä



Hydrauliset tiedot

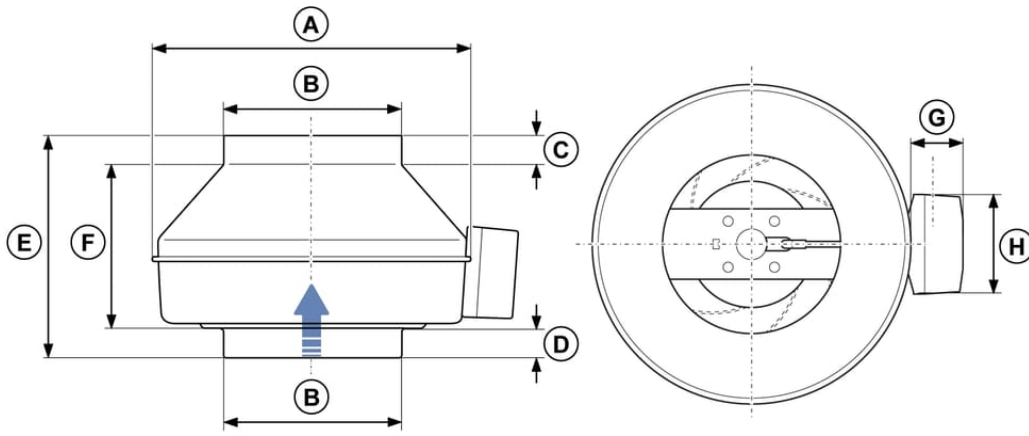
Vaadittu ilmavirta	203,9 l/s
Vaadittu staattinen paine	436 Pa
Toimintapisteen ilmavirta	203,9 l/s
Toimintapisteen staattinen paine	436 Pa
Ilman tiheys	1,204 kg/m ³
Teho	0,23 kW
Puhaltimen ohjaus - RPM	2787 rpm
Virta	1,00 A
SFP	1,127 kW/m ³ /s
Jännitesäädin	230,0 V
Syöttövirta	230 V

Äänentehotaso		63	125	250	500	1k	2k	4k	8k	Yhteensä
Tulo	dB(A)	55	63	62	64	66	64	61	57	72
Ulostuloaukko	dB(A)	58	59	65	63	67	67	61	58	73
Ympäröivä	dB(A)	25	32	37	44	42	46	40	31	50
Äänenpainetaso 3m (20 m ² Sabine)	dB(A)	-	-	-	-	-	-	-	-	43
Äänenpainetaso 3m vapaa-alue	dB(A)	-	-	-	-	-	-	-	-	29

Ecodesign

Tuote	
Kauppanimi	Systemair
Tuotteen nimi	K 315 sileo
Ecodesign	
ErP - yhteensopivuus	2018
Tuoteluokka	NRVU
Ohjaus	Ulkoinen MSD tai VSD
Yksikön tyyppi	UVU
Lämmönvaihdintyyppi	Ei mitään
Lämpötilasuhde UVU	Ei sovellettavissa
qv nom	0.204 m ³ /s
P nom.	0.23 kW
Ps nom	436 Pa
Puhallintehokkuus	39 %
Ulkoinen vuoto	0 %
Äänentehotaso (LWA)	44 dB(A)

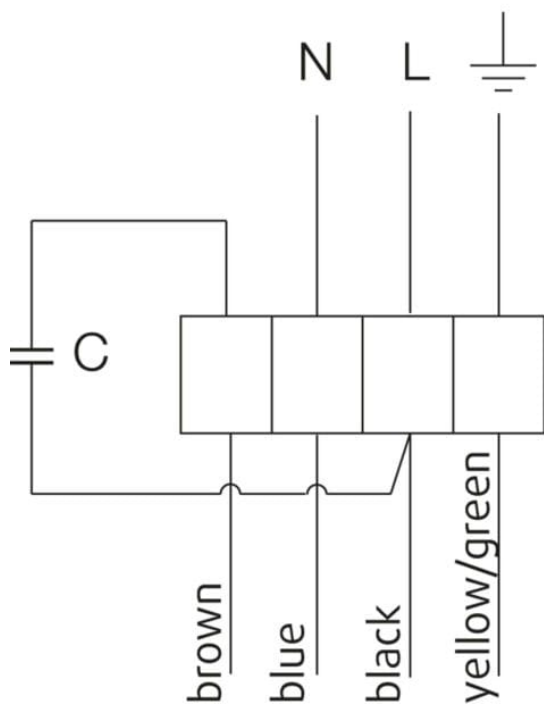
Mitta



ØA	ØB	C	D	E	F	G	H
408	314	27	32.5	220	160.5	40	88

KytKentä

230V 1~



U1 = blue = sininen

U2 = black = musta

Z = brown = ruskea

PE = yellow/green = kelta/vihreä

Lisätarvikkeet

- CB 315-12 400V/3 (5387)
- CB 315-6,0 400V/2 (5374)
- CBM 315-9,0 400V (5485)
- CO2RT-R-D kytkin (6993)
- DTV 500A painekytkin (96807)
- FGR 315 suodatinkasetti (1818)
- HR1 huonehygrostaatti IP21 (215150)
- LDC 315-900 äänenvaimennin (5197)
- RE 1,5 muuntajasäädin (5000)
- REPT 6 puhallinsäädin 6A (5698)
- REU 1,5 muuntaja 2-nop. (5004)
- RSK 315 alipainepelti (5604)
- SG 315 suojaverkko (5611)
- TUNE-R-315-B, 311905 (311905)
- VBC 315-3 vesilämmityspatteri (9844)
- VKK 315 kanavasuljin (1628)
- CB 315-3,0 230V/1 (5386)
- CB 315-9,0 400V/3 (5375)
- CBMF 315-9,0 400V/3 (12354)
- CWK 315-3-2,5 kanavajäähdytin (30025)
- FFR 315 suodatinkasetti (1779)
- FK 315 kanavaliitin (1613)
- K sileo 315 kanavapuhallin (251015)
- Liiketunnistin/IR24-P (6995)
- REE 2 tyristorisäädin (5316)
- RETP 6 paine-/lämpötilasäädin (32293)
- REV-3POL/03 ON/OFF (33978)
- RT 0-30 huonetermostaatti (5151)
- Termostaatti -35... +20 C IP40 (5630)
- VBC 315-2 vesilämmityspatteri (5461)
- VBF 315 lämmitin+EU5 suodatin (1734)

Asiakirjat

- INSTALLATION__OPERATION_AND_MAINTENANCE_INSTRUCTION_K__KV__PRIO_FI_002.PDF
- K fan mounting.wmv