



## TFS Huippuimurit

### Pienikokoinen, hiljainen ja luotettava poistopuhallin kotitalouksiin ja kaupallisiin tiloihin

- **Kompakti** poistoilmapuhallin, ihanteellinen varastotiloihin, toimistoihin, asuintaloihin jne.
- **Kestävä** ja helppohoitoinen
- Saatavana **AC- ja EC-moottoreilla**
- **Alhainen melutaso**

[Lisätietoja löydät Online -luettelostamme](#)

### Sovellettavissa

TFS -huippuimurit ovat suunniteltu erittäin pienikokoisiksi ratkaisuksi poistoilmavaihtoon. Niiden **asennus** on **nopeaa** ja suoraviivaista. Puhaltimia on saatavana mustana, harmaana ja tiilenpunaisena. Soveltuvat käytettäväksi **kaupallisissa ja kotitalouskäyttöön** tarkoitetuissa kohteissa, kuten **omakoti-** ja **rivitaloissa, toimistoissa ja päiväkodeissa.**

### Kestävä

Huippuimurissa on sinkitystä teräksestä valmistettu kotelo, joka on jauhemaalattu, mikä tarjoaa vaaditun suojan vaativaan ulkokäyttöön. Luotettavan **moottorin** ja **pitkäikäisten** kuulalakeiden yhdistelmä takaa huippuimurin pitkän ja **jatkuvan käytön.**

### Helppo huoltaa

TFS -huippuimureissa on "**ulos kääntyvä**" rakenne, ja niissä on integroitu **päälle/pois-huoltokytkin** kotelon yläosassa, johon pääsee **nopeasti käsiksi** tarkastusta ja huoltoa varten.

### Hiljainen

Äänioptimoitu **Sileo-siipipyörä** tekee TFS -huippuimureista erittäin hiljaisen ratkaisun. Äänitasoa voidaan alentaa entisestään käyttämällä ääni- ja lämpöeristettyä **kattoläpivienttiä** (suositeltava lisätarvike).

## Sertifikaatit



### Byggsvarubedömningen

Tämä tuote on Byggsvarubedömningen-sertifioitu, joka on ruotsalainen sertifikaatti, joka arvioi rakennusmateriaalien elinkaaren aikana aiheutuvia ympäristö- ja terveysvaikutuksia. Se tukee kestävästä rakentamisesta ohjaamalla vastuullisiin materiaalivalintoihin.



### Ecodesign (ErP) vaatimustenmukainen

Täyttää tiukat EU-määräykset energiamerkinnoista ja kestävien tuotteiden (ESPR) ja energiaan liittyvien tuotteiden (ErP) ekologisesta suunnittelusta. Valmis vastaamaan tulevaisuuden vaatimuksiin.



### Green Ventilation

Oma ympäristötehokkuuden vertailuarvomme ohjaa sinut kohti kestävimpiä ratkaisuja tuotevalikoimassamme. Vain tuotteet, jotka täyttävät selkeät ja todennettavissa olevat vähimmäisvaatimukset – jotka kattavat esimerkiksi energiatehokkuuden, sisäilman laadun ja turvallisuuden – voivat saada Green Ventilation™ -merkinnän.

## Ominaisuudet

### Rakenne

Kotelo on valmistettu **sinkitystä teräslevystä**, joka on **jauhemaalattu** vakiona mustaksi. **TFS**-huippumurin kotelon **saranoitu** rakenne **kallistusmekanismilla** helpottaa huoltoa. Kytöntäprosessin yksinkertaistamiseksi huippumuri on varustettu ulkoisella kytöntäkotelolla **\*\* (IP66)\*\*** ja 1 metrin pituisella kaapelilla.

### Siipipyörä

Taaksepäin kaartuvat **radiaaliset** siipipyörät on valmistettu 3D-tulostetusta kevyestä ja kestävästä lasikuituvahvisteisesta **polyamidista**. Ne ovat dynaamisesti **tasapainotettu** ja yhdistetty ulkoroottorimoottoreihin.

### Moottori

Mallista riippuen **TFS-huippumureissa** on joko alhaisen kulutuksen **AC-moottorit** tai tehokkaat **EC-ulkoroottorimoottorit**.

### Moottorisuojaus

**AC-moottoreilla** varustetuissa huippumureissa on **integroitu** lämpösuoja manuaalisella (sähköinen) nollauksella.

**EC-moottoreilla** varustetuissa huippumureissa on **integroitu** elektroninen **lämpösuojaus**, joka sisältää **roottorin lukkiutumissuojan** ja **pehmokäynnistyksen**.

### Säätö

**EC-moottorilla** varustettuja huippumureita, joissa on **sisäänrakennettu potentiometri** toimintapisteen säätämiseksi, voidaan ohjata myös ulkoisella **0-10V-signaalilla**.

**AC-moottorilla** varustettuja huippumureita voidaan ohjata **5-portaisella** tai **portaattomalla** nopeudensäätimellä (lisätarvike).

**Tarveohjattu** ilmanvaihto voidaan yhdistää ajastimeen, termostaattiin, hygrostaattiin jne.

### Asennus

TFS on asennettava katolle **vaakasuoraan tai kaltevaan** asentoon. Suosittelemme huippumurin asentamista yhdessä kattoläpiviennin kanssa (saatavana lisätarvikkeena).

TFSR asennetaan pyöreään kanavistoon, huippumurin toimituksen mukana tulevalla **kanavaliittimellä**.

Kylmissä ilmastoissa suosittelemme huippumurin jatkuvaa käyttöä jollakin nopeudella.

## Tekniset parametrit

### Nimellistiedot

Jännite (nimellis)	230	V
Taajuus	50;60	Hz
Vaiheet	1~	
Ottoteho	84	W
Syöttöteho kW	0.084	kW
Syöttövirta	0.699	A
Siipipyörän nopeus	3340	rpm
Ilmavirta	max. 160	L/s
Kuljetetun ilman lämpötila	max. 60	°C
Kuljetetun ilman maksimilämpötila kierroslukusäädössä	60	°C

### Äänidata

Äänenpainetaso 10 m (vapaakenttä)	42	dB(A)
Äänenpainetaso 4 m (vapaakenttä)	50	dB(A)

### Suojaus/luokitus

Kotelointiluokka, moottori	IP54
Eristysluokka	B

### Data ErP:n mukaan

ErP -valmis	ErP 2016;ErP 2018
-------------	-------------------

### Mitat ja painot

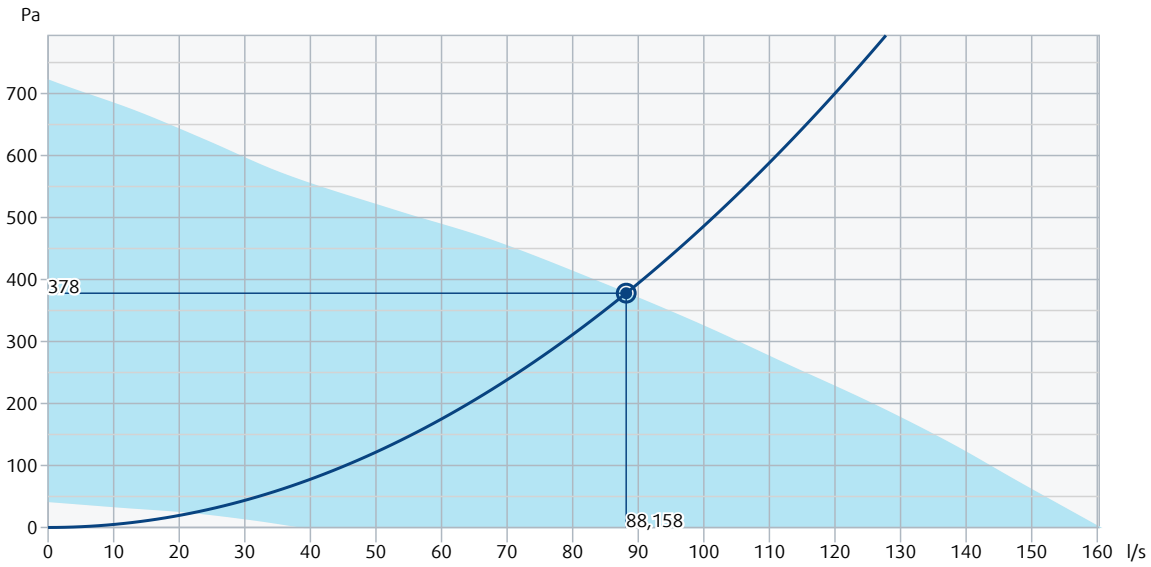
Kanavan mitta; pyöreä, sisään	160	mm
Paino	4.7	kg

### Muut

Kanavaliitoksen tyypit	Pyöreä
Vaipan väri	Musta
Moottorityyppi	EC

## Suorituskyky

### Suorituskäyrä



### Hydrauliset tiedot

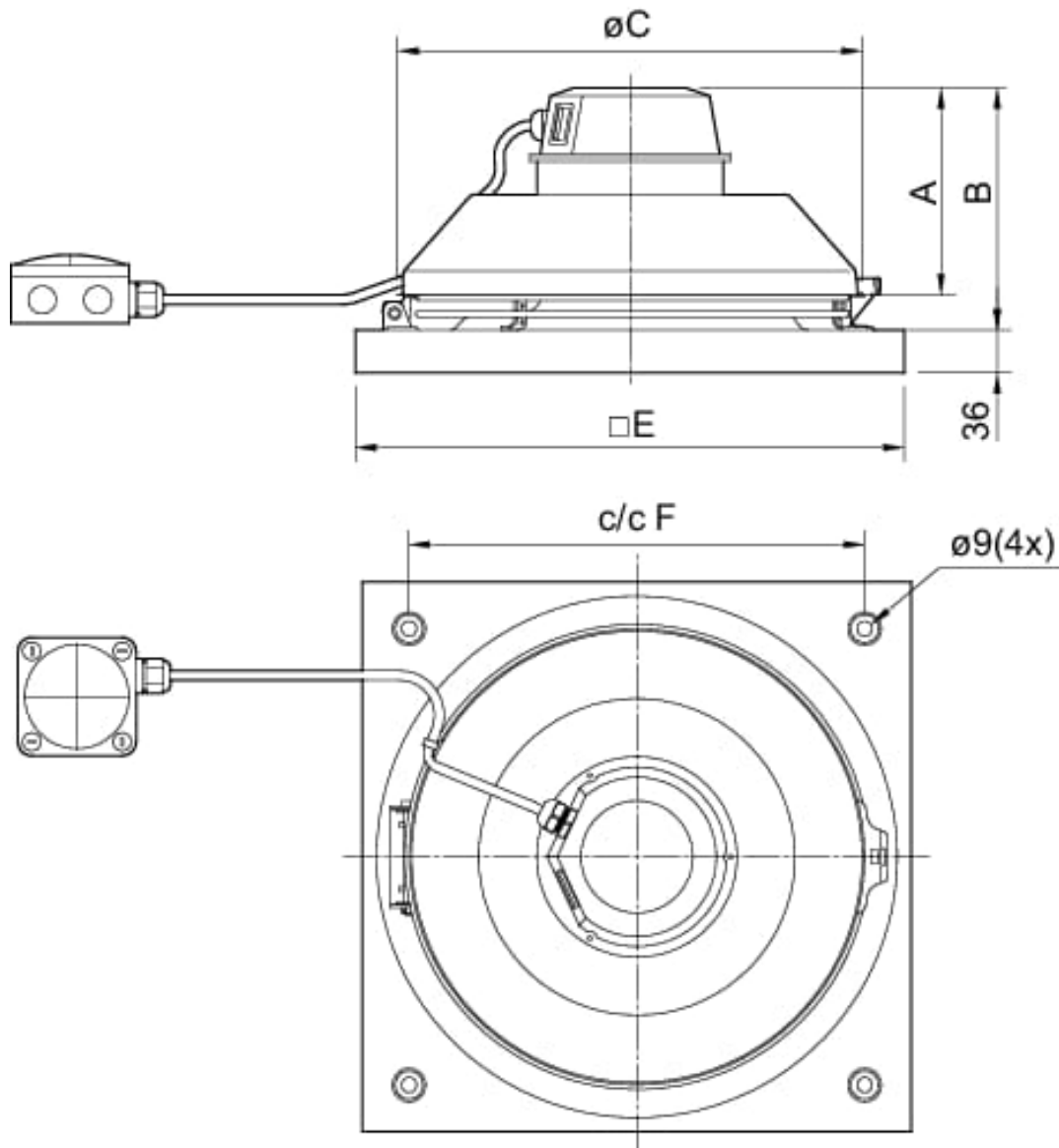
Vaadittu ilmavirta	88,2 l/s
Vaadittu staattinen paine	378 Pa
Toimintapisteen ilmavirta	88,2 l/s
Toimintapisteen staattinen paine	378 Pa
Ilman tiheys	1,204 kg/m <sup>3</sup>
Teho	0,08 kW
Puhaltimen ohjaus - RPM	3349 rpm
Virta	0,69 A
SFP	0,942 kW/m <sup>3</sup> /s
Jännitesäädin	10,0 V
Syöttövirta	230 V

Äänentehotaso		63	125	250	500	1k	2k	4k	8k	Yhteensä
Tulo	dB(A)	36	50	55	59	64	63	64	61	70
Ulostuloaukko	dB(A)	37	49	55	64	67	68	65	62	73
Äänenpainetaso 3m (20 m <sup>2</sup> Sabine)	dB(A)	-	-	-	-	-	-	-	-	66
Äänenpainetaso 3m vapaa-alue	dB(A)	-	-	-	-	-	-	-	-	52

## Ecodesign

Tuote			
Kauppanimi	Systemair		
Tuotteen nimi	TFSK 160 EC sileo		
Ecodesign			
ErP - yhteensopivuus	2018		
Tuoteluokka	NRVU		
Ohjaus	Sisäänrakennettu VSD		
Yksikön tyyppi	UVU		
Lämmönvaihdintyyppi	Ei mitään		
Lämpötilasuhde UVU	Ei sovellettavissa		
qv nom	0.0881	m <sup>3</sup> /s	
P nom.	0.083	kW	
Ps nom	378	Pa	
Puhallintehtokkuus	40.1	%	
Ulkoisen vuoto	0	%	
Äänentehotaso (LWA)	67	dB(A)	

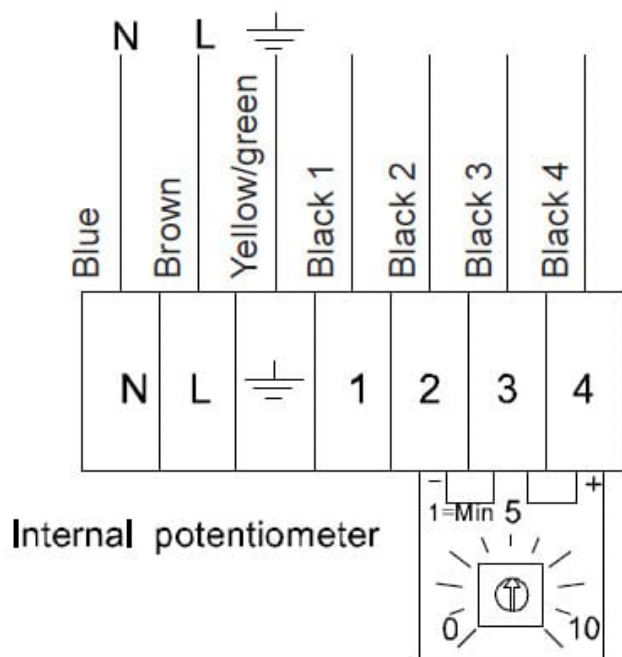
Mitta



TFSK	A	B	$\varnothing C$	$\square E$	$c/c F$
160 EC	147	172	334	421	330
200 EC	150	187	364	421	330

## Kyt Kentä

230V 1~



Terminal	Cable	Description
1	Black 1	Tacho output, Isink max 10mA
2	Black 2	GND
3	Black 3	Control input 0-10 VDC/PWM
4	Black 4	Output 10 VDC max 1.1 mA

*Internal potentiometer is mounted (removable) on the terminal block from the factory.*

## Lisätarvikkeet

- 251-14 EC Stainless Steel, 326901 (326901)
- ASK 310/311 SSD (300904)
- BTG 400 alipainepelti (5092)
- CO2RT-R-D kytkin (6993)
- DMD-C paineensäädin (15793)
- EC-Basic-H kosteussäädin (24807)
- EC-Basic-U yleissäädin 0-10V (24806)
- FITG 400-1200 Kattoläpivienti (9899)
- LDC 160-600 äänenvaimennin (5192)
- Liiketunnistin/IR24-P (6995)
- MTP 10 säädin EC-puhaltimille (32731)
- Potentiometri MTP 20, 0-10V (310220)
- RT 0-30 huonetermostaatti (5151)
- STG pohjalevy 160 TG 400-800 (4054)
- TG 400-800 kattoläpivienti (1718)
- VKS310/311 Perhospelti laipoin (9543)
- ASF 310/311 vastalaippa (9568)
- ASS 310/311 joustava liitin (9575)
- CBC 000-AE04-01 IP20 (9908)
- CXE/AVC Modbus (37256)
- EC-Basic-CO2 ja lämpötila (24808)
- EC-Basic-T lämpötilasäädin (24805)
- FIFTG 400 Asennuskehys (29653)
- HR1 huonehygrostaatti IP21 (215150)
- LDC 160-900 äänenvaimennin (5193)
- MM6-24/D Signaalivalitsin (13695)
- MTV-1/010 säädin EC-puhaltim. (30650)
- RSK 160 alipainepelti (5601)
- S-5EC-2, 0-10V (449084)
- STG pohjalevy 200 TG400-800 (1765)
- VKM310/311 perhospelti (9555)

## Asiakirjat

- COMMISSIONING\_RECORD\_FANS\_\_EN\_002.PDF
- INSTALLATION\_\_OPERATION\_AND\_MAINTENANCE\_INSTRUCTION\_ROOF\_FANS\_FI\_003.PDF