



## TFC Huippuimurit

### Skandinaavista, energiatehokasta laatua ilmanvaihtotarpeisiin

- Laajan toiminta-alueen ja **korkean hyötysuhteen** EC-moottori
- **S-malli** säädettävissä **portaattomasti 0-10V** viestillä tai yhteen toimintapisteeseen mukana tulevan **potentiometrin** avulla
  - **P-mallissa** on oma **CAV/VAV säädin**, **Modbus-tiedonsiirto** ja **ulkolämpötilakompensointi**
- **Huoltokytkin**
  - **Äänieristetty** kotelo
  - Nuohousta helpottava puhaltimen **kipitoiminto**

[Lisätietoja löydät Online -luettelostamme](#)

### Erittäin tehokas

TFC-sarjan huippuimurit tukevat poistoilmanvaihtoa erilaisissa **liike- ja asuinrakennuksissa**. Huippuimuri on suunniteltu **suurille ilmamäärille keskiuudella** ulkoisella **paineella**. Siinä on energiatehokas EC-puhallin, mikä takaa **alhaisen energiankulutuksen**.

### Tarveohjaus

**TFC-S** -huippuimuri toimitetaan potentiometrillä, jolla imuri voidaan säätää haluttuun toimintapisteeseensä. Poistamalla potentiometri, voidaan S-versiota ohjata 0-10V tasavirtaviestillä.

**TFC-P** -huippuimurissa on **VAV-säätö** vakiona (vakioaine), mutta se on mahdollista muuttaa **CAV-säätöiseksi** (vakioilmavirta). Molemmissa säätötavoissa on ulkolämpötilakompensointi.

### Helppo huoltaa

Tässä huippuimurissa on integroitu **turvakytkin** sekä yksinkertainen ja käyttäjäystävällinen **kipimekanismi**, joka mahdollistaa **helpon huollettavuuden**. Saranassa on sisään napsahtava **lukkomekanismi**, joka kannattelee kokonaan ylösnostettua moottoria siipipyörineen.

### Suunniteltu hiljaisuus

Siipipyörän erityinen kolmiulotteinen siipigeometria takaa puhaltimen **alhaisen äänitason**. Sisäpuolelta **eristetty kotelo** vähentää sekä purkautuvan että säteilevän äänen melutasoa.

## Sertifikaatit



### Byggsvarubedömningen

Tämä tuote on Byggsvarubedömningen-sertifioitu, joka on ruotsalainen sertifikaatti, joka arvioi rakennusmateriaalien elinkaaren aikana aiheuttavia ympäristö- ja terveysvaikutuksia. Se tukee kestävästä rakentamisesta ohjaamalla vastuullisiin materiaalivalintoihin.



### Green Ventilation

Oma ympäristötehokkuuden vertailuarvomme ohjaa sinut kohti kestävimpiä ratkaisuja tuotevalikoimassamme. Vain tuotteet, jotka täyttävät selkeät ja todennettavissa olevat vähimmäisvaatimukset – jotka kattavat esimerkiksi energiatehokkuuden, sisäilman laadun ja turvallisuuden – voivat saada Green Ventilation™ -merkinnän.

## Ominaisuudet

### Rakenne

Kotelo ja pohjakehys ovat valmistettu **sinkitystä teräksestä**, jotka ovat jauhemaalattu mustaksi (RAL 9005) tai punaiseksi (RAL 8004) **korroosioluokan C4** saavuttamiseksi. Kotelon sisäpinnalla on **hydrofobisesta kankaasta** valmistettu **21 mm** paksuinen **ääni- ja lämpöeristys**. Moottori ja siipipyörä ovat kiinnitetty **ulos kääntyvään** kannattimeen, jossa on **lukkomekanismi**. Puhaltimen ohjausosa **turvakytkimineen** sijaitsee erillisessä kannellisessa kytkentärasiasa.

### Siipipyörä

TFC –huippuimureissa käytetään **taaksepäin kaartuvia radiaalisia siipipyöriä** erityisellä kolmiulotteisella siipigeometrialla, joiden avulla saavutetaan suuret tilavuusvirrat, korkea hyötysuhde ja alhainen äänitaso. Siipipyörät ovat valmistettu kevyestä ja kestävästä lasikuituvahvisteisesta **polyamidista**, ne ovat dynaamisesti **tasapainotettuja** ja yhdistetty **ulkoroottorimoottoreihin**.

### Moottori

Kaikissa TFC –huippuimureissa on tehokkaat **EC –ulkoroottorimoottorit**, jotka ylittävät tehokkuusluokan IE4. Niissä on magneetit, joissa ei ole harvinaisia maametalleja, ja huoltovapaat voidellut kuulalaakerit.

### Moottorisuojaus

Kaikissa EC –moottoreissa on **integroitu** elektroninen **lämpösuojaus**, mukaan lukien **napaisuuden** ja **roottorin lukkiutumissuojan**, ylijännitteen tunnistuksen, moottorin virranrajoituksen ja **pehmokäynnistyksen**.

### Säätö

**TFC-S** –huippuimuri toimitetaan potentiometrillä, jolla imuri voidaan säätää haluttuun toimintapisteeseensä. Poistamalla potentiometri, voidaan S-versiota ohjata **0-10V tasavirtaviestillä**. **TFC-P** –huippuimurissa on VAV-säätö vakiona (vakioaine), mutta se on mahdollista muuttaa CAV-säätöiseksi (vakioilmavirta). Molemmissa säätötavoissa on ulkolämpötilakompensointi. TFC-P on varustettu myös **ModBus-tiedonsiirrolla**.

### Asennus

TFC –huippuimurit ovat suunniteltu **asennettavaksi ulos** katolle **vaaka-asentoon**. Suosittelemme huippuimurin asentamista yhdessä **kattoläpiviennin** kanssa (lisätarvike).

## Tekniset parametrit

### Nimellistiedot

Jännite (nimellis)	230	V
Taajuus	50	Hz
Vaiheet	1~	
Ottoteho	782	W
Syöttöteho kW	0.782	kW
Syöttövirta	3.43	A
Siipipyörän nopeus	1494	rpm
Ilmavirta	max. 1824	L/s
Kuljetetun ilman lämpötila	max. 60	°C
Kuljetetun ilman maksimilämpötila kierroslukusäädössä	60	°C

### Äänidata

Äänenpainetaso 10 m (vapaakenttä)	43	dB(A)
Äänenpainetaso 3 m (20m <sup>2</sup> Sabin)	67	dB(A)
Äänenpainetaso 4 m (vapaakenttä)	51	dB(A)

### Suojaus/luokitus

Kotelointiluokka, moottori	IP54
Eristysluokka	F

### Data ErP:n mukaan

ErP -valmis	ErP 2016;ErP 2018
-------------	-------------------

### Mitat ja painot

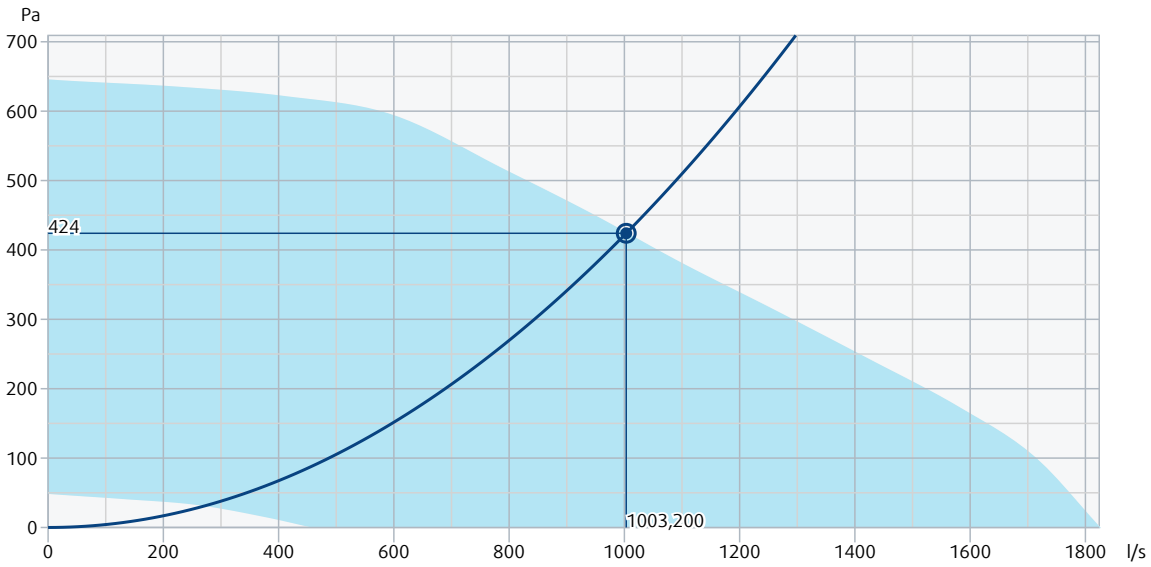
Paino	35.4	kg
-------	------	----

### Muut

Vaipan väri	Musta
Moottorityyppi	EC

## Suorituskyky

### Suorituskäyrä



### Hydrauliset tiedot

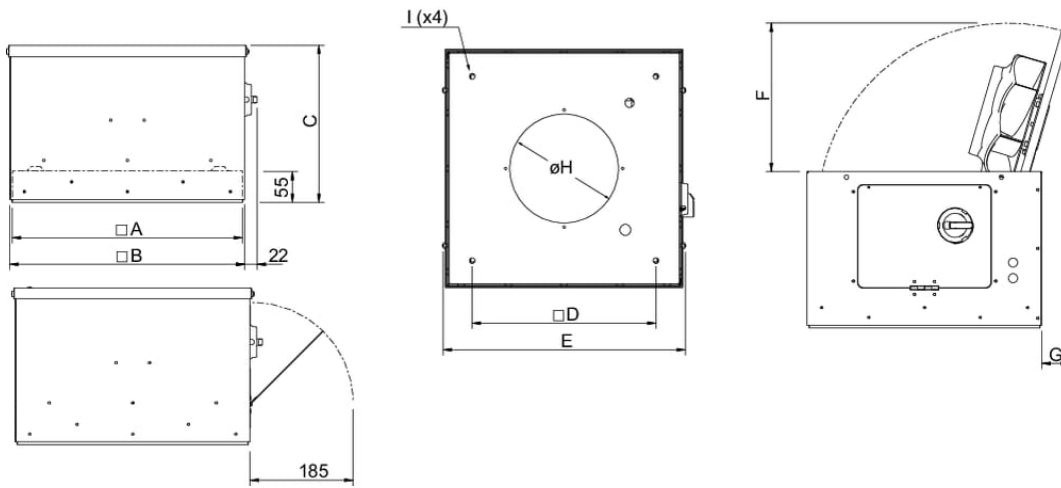
Vaadittu ilmavirta	1003,2 l/s
Vaadittu staattinen paine	424 Pa
Toimintapisteen ilmavirta	1003,2 l/s
Toimintapisteen staattinen paine	424 Pa
Ilman tiheys	1,204 kg/m <sup>3</sup>
Teho	0,76 kW
Puhaltimen ohjaus - RPM	1442 rpm
Virta	3,29 A
SFP	0,755 kW/m <sup>3</sup> /s
Jännitesäädin	10,0 V
Syöttövirta	230 V

Äänentehotaso		63	125	250	500	1k	2k	4k	8k	Yhteensä
Tulo	dB(A)	45	63	67	69	66	67	62	55	74
Ulostuloaukko	dB(A)	43	62	65	67	71	68	62	54	75
Äänenpainetaso 3m (20 m <sup>2</sup> Sabine)	dB(A)	-	-	-	-	-	-	-	-	68
Äänenpainetaso 3m vapaa-alue	dB(A)	-	-	-	-	-	-	-	-	54

## Ecodesign

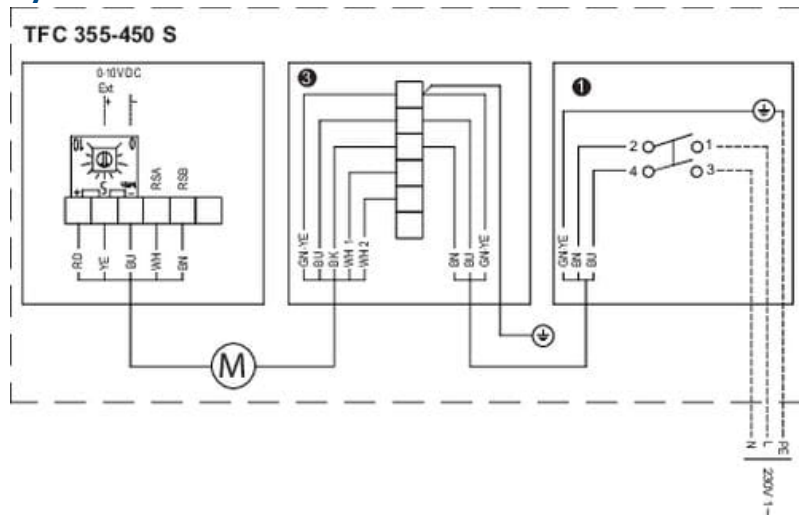
Tuote	
Kauppanimi	Systemair
Tuotteen nimi	TFC 450
Ecodesign	
ErP - yhteensopivuus	2018
Tuoteluokka	NRVU
Ohjaus	Sisäänrakennettu VSD
Yksikön tyyppi	UVU
Lämmönvaihdintyyppi	Ei mitään
Lämpötilasuhde UVU	Ei sovellettavissa
qv nom	1.003 m <sup>3</sup> /s
P nom.	0.757 kW
Ps nom	424 Pa
Puhallintehtokkuus	56.2 %
Ulkoinen vuoto	0 %
Äänentehotaso (LWA)	71 dB(A)

Mitta



	A	B	C	D	E	F	G	$\phi H$
TFC 225	413	422	281	330	435	266	49	195
TFC 280	514	523	333	450	535	368	86	245
TFC 355	618	627	376	535	637	491	150	300
TFC 450	728	737	417	655	747	602	176	375
TFC 500	924	934	531	840	946	695	200	400
TFC 560	924	934	531	840	946	744	279	470

## Kytentä



☒1 **Safety switch**

Ext External

RD Red

YE Yellow

BU Blue

WH White

GN Green

BN Brown

BK Black

## Lisätarvikkeet

- CBC 000-AE04-01 IP20 (9908)
- CXE/AVC Modbus (37256)
- EC-Basic-H kosteussäädin (24807)
- EC-Basic-U yleissäädin 0-10V (24806)
- FITG 740-1200 kattoläpivienti (9902)
- Liiketunnistin/IR24-P (6995)
- MTP 10 säädin EC-puhaltimille (32731)
- PCA 1000D2 paineensäädin (76739)
- RT 0-30 huonetermostaatti (5151)
- TFC 450 S Sileo musta (218856)
- CO2RT-R-D kytkin (6993)
- EC-Basic-CO2 ja lämpötila (24808)
- EC-Basic-T lämpötilasäädin (24805)
- FIFTG 740 Asennuskehys (296000)
- HR1 huonehygrostaatti IP21 (215150)
- MM6-24/D Signaalivalitsin (13695)
- MTV-1/010 säädin EC-puhaltim. (30650)
- Potentiometri MTP 20, 0-10V (310220)
- S-5EC-2, 0-10V (449084)
- TG 740-1230 kattoläpivienti (5088)

## Asiakirjat

- COMMISSIONING\_RECORD\_FANS\_\_EN\_002.PDF
- MODBUS LITE V5.01 parameter specification.pdf
- TFC 450.dxf
- TFC\_KAYTTO\_HUOLTO\_2064347\_FI\_A006.PDF
- TFC-S säätökaavio.dwg
- TFC-S\_saatokaavio.pdf