



TFC Huippuimurit

Skandinaavista, energiatehokasta laatua ilmanvaihtotarpeisiin

- Laajan toiminta-alueen ja **korkean hyötysuhteen** EC-moottori
- **S-malli** säädettävissä **portaattomasti 0-10V** viestillä tai yhteen toimintapisteeseen mukana tulevan **potentiometrin** avulla
 - **P-mallissa** on oma **CAV/VAV säädin**, **Modbus**-tiedonsiirto ja **ulkolämpötilakompensointi**
- **Huoltokytkin**
 - **Äänieristetty** kotelo
 - Nuohousta helpottava puhaltimen **kipitoiminto**

[Lisätietoja löydät Online -luettelostamme](#)

Erittäin tehokas

TFC-sarjan huippuimurit tukevat poistoilmanvaihtoa erilaisissa **liike- ja asuinrakennuksissa**. Huippuimuri on suunniteltu **suurille ilmamäärille keskiuudella** ulkoisella **paineella**. Siinä on energiatehokas EC-puhallin, mikä takaa **alhaisen energiankulutuksen**.

Tarveohjaus

TFC-S -huippuimuri toimitetaan potentiometrillä, jolla imuri voidaan säätää haluttuun toimintapisteeseensä. Poistamalla potentiometri, voidaan S-versiota ohjata 0-10V tasavirtaviestillä.

TFC-P -huippuimurissa on **VAV-säätö** vakiona (vakioaine), mutta se on mahdollista muuttaa **CAV-säätöiseksi** (vakioilmavirta). Molemmissa säätötavoissa on ulkolämpötilakompensointi.

Helppo huoltaa

Tässä huippuimurissa on integroitu **turvakytkin** sekä yksinkertainen ja käyttäjäystävällinen **kipimekanismi**, joka mahdollistaa **helpon huollettavuuden**. Saranassa on sisään napsahtava **lukkomekanismi**, joka kannattelee kokonaan ylösnostettua moottoria siipipyörineen.

Suunniteltu hiljaisuus

Siipipyörän erityinen kolmiulotteinen siipigeometria takaa puhaltimen **alhaisen äänitason**. Sisäpuolelta **eristetty kotelo** vähentää sekä purkautuvan että säteilevän äänen melutasoa.

Sertifikaatit



Byggsvarubedömningen

Tämä tuote on Byggsvarubedömningen-sertifioitu, joka on ruotsalainen sertifikaatti, joka arvioi rakennusmateriaalien elinkaaren aikana aiheuttamia ympäristö- ja terveysvaikutuksia. Se tukee kestävästä rakentamisesta ohjaamalla vastuullisiin materiaalivalintoihin.



Green Ventilation

Oma ympäristötehokkuuden vertailuarvomme ohjaa sinut kohti kestävimpiä ratkaisuja tuotevalikoimassamme. Vain tuotteet, jotka täyttävät selkeät ja todennettavissa olevat vähimmäisvaatimukset – jotka kattavat esimerkiksi energiatehokkuuden, sisäilman laadun ja turvallisuuden – voivat saada Green Ventilation™ -merkinnän.

Ominaisuudet

Rakenne

Kotelo ja pohjakehys ovat valmistettu **sinkitystä teräksestä**, jotka ovat jauhemaalattu mustaksi (RAL 9005) tai punaiseksi (RAL 8004) **korroosioluokan C4** saavuttamiseksi. Kotelon sisäpinnalla on **hydrofobisesta kankaasta** valmistettu **21 mm** paksuinen **ääni- ja lämpöeristys**. Moottori ja siipipyörä ovat kiinnitetty **ulos kääntyvään** kannattimeen, jossa on **lukkomekanismi**. Puhaltimen ohjausosa **turvakytkimineen** sijaitsee erillisessä kannellisessa kytkentärasiasa.

Siipipyörä

TFC -huippuimureissa käytetään **taaksepäin kaartuvia radiaalisia siipipyöriä** erityisellä kolmiulotteisella siipigeometrialla, joiden avulla saavutetaan suuret tilavuusvirrat, korkea hyötysuhde ja alhainen äänitaso. Siipipyörät ovat valmistettu kevyestä ja kestävästä lasikuituvahvisteisesta **polyamidista**, ne ovat dynaamisesti **tasapainotettuja** ja yhdistetty **ulkoroottorimoottoreihin**.

Moottori

Kaikissa TFC -huippuimureissa on tehokkaat **EC -ulkoroottorimoottorit**, jotka ylittävät tehokkuusluokan IE4. Niissä on magneetit, joissa ei ole harvinaisia maametalleja, ja huoltovapaat voidellut kuulalaakerit.

Moottorisuojaus

Kaikissa EC -moottoreissa on **integroitu** elektroninen **lämpösuojaus**, mukaan lukien **napaisuuden ja roottorin lukkiutumissuojan**, ylijännitteen tunnistuksen, moottorin virranrajoituksen ja **pehmokäynnistyksen**.

Säätö

TFC-S -huippuimuri toimitetaan potentiometrillä, jolla imuri voidaan säätää haluttuun toimintapisteeseensä. Poistamalla potentiometri, voidaan S-versiota ohjata **0-10V tasavirtaviestillä**. **TFC-P** -huippuimurissa on VAV-säätö vakiona (vakioaine), mutta se on mahdollista muuttaa CAV-säätöiseksi (vakioilmavirta). Molemmissa säätötavoissa on ulkolämpötilakompensointi. TFC-P on varustettu myös **ModBus-tiedonsiirrolla**.

Asennus

TFC -huippuimurit ovat suunniteltu **asennettavaksi ulos** katolle **vaaka-asentoon**. Suosittelemme huippuimurin asentamista yhdessä **kattoläpiviennin** kanssa (lisätarvike).

Tekniset parametrit

Nimellistiedot

Jännite (nimellis)	230	V
Taajuus	50	Hz
Vaiheet	1~	
Ottoteho	526	W
Syöttöteho kW	0.526	kW
Syöttövirta	2.33	A
Siipipyörän nopeus	2003	rpm
Ilmavirta	max. 1011	L/s
Kuljetetun ilman lämpötila	max. 60	°C
Kuljetetun ilman maksimilämpötila kierroslukusäädössä	60	°C

Äänidata

Äänenpainetaso 10 m (vapaakenttä)	41	dB
Äänenpainetaso 4 m (vapaakenttä)	49	dB

Suojaus/luokitus

Kotelointiluokka, moottori	IP54
Eristysluokka	F

Data ErP:n mukaan

ErP -valmis	ErP 2018
-------------	----------

Mitat ja painot

Paino	29	kg
-------	----	----

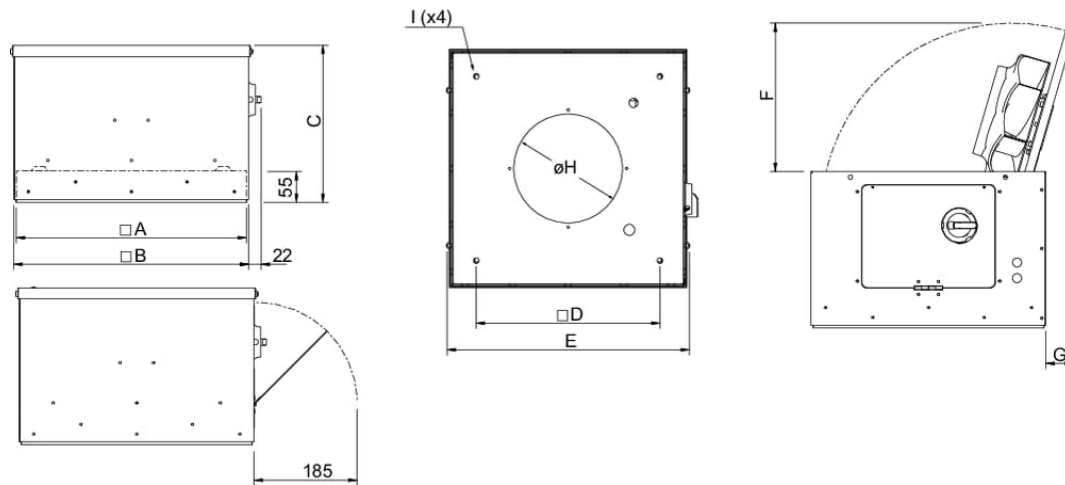
Muut

Vaipan väri	Musta
Moottorityyppi	EC

Ecodesign

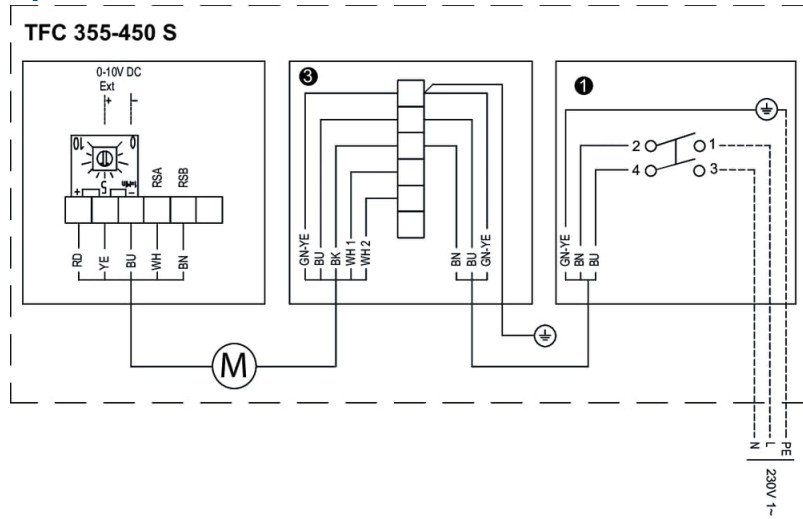
Tuote		
Kauppanimi	Systemair	
Tuotteen nimi	TFC 355	
Ecodesign		
ErP - yhteensopivuus	2018	
Tuoteluokka	NRVU	
Ohjaus	Sisäänrakennettu VSD	
Yksikön tyyppi	UVU	
Lämmönvaihdintyyppi	Ei mitään	
Lämpötilasuhde UVU	Ei sovellettavissa	
qv nom	0.556	m ³ /s
P nom.	0.515	kW
Ps nom	471	Pa
Puhallintehtokkuus	50.8	%
Ulkoisen vuoto	0	%
Äänentehotaso (LWA)	67	dB(A)

Mitta



	A	B	C	D	E	F	G	ØH	I
TFC 225	413	422	281	330	435	266	49	195	M8
TFC 280	514	523	333	450	535	368	86	245	M10
TFC 355	618	627	376	535	637	491	150	300	M10
TFC 450	924	934	531	840	946	650	76	375	M10
TFC 500	924	934	531	840	946	695	200	400	M10
TFC 560	924	934	531	840	946	744	279	470	M10

KytKentä



<u>1</u>	Safety switch	<u>2</u>	Fan control	<u>3</u>	Alarm
RD	Red	GN	Green	NC/WH1	Alarm output
YE	Yellow	BN	Brown	C/WH2	Normally closed
BU	Blue	GY	Grey		
WH	White	BK	Black		

Switch-over contact enables:

Voltage off Setpoint 1 active

Voltage on Setpoint 2 active

Lisätarvikkeet

- CBC 000-AE04-01 IP20 (9908)
- CXE/AVC Modbus (37256)
- EC-Basic-CO2 ja lämpötila (24808)
- EC-Basic-T lämpötilasäädin (24805)
- FIFTG 640 Asennuskehys (29655)
- HR1 huonehygrostaatti IP21 (215150)
- MM6-24/D Signaalivalitsin (13695)
- MTV-1/010 säädin EC-puhaltim. (30650)
- PCA-2 1000D2 paineensäädin (93347)
- RT 0-30 huonetermostaatti (5151)
- TG 640-1230 kattoläpivienti (1728)
- CO2RT-R-D kytkin (6993)
- DMD-C paineensäädin (15793)
- EC-Basic-H kosteussäädin (24807)
- EC-Basic-U yleissäädin 0-10V (24806)
- FITG 640-1200 Kattoläpivienti (9901)
- Liiketunnistin/IR24-P (6995)
- MTP 10 säädin EC-puhaltimille (32731)
- PCA 1000D2 paineensäädin (76739)
- Potentiometri MTP 20, 0-10V (310220)
- S-5EC-2, 0-10V (449084)

Asiakirjat

- COMMISSIONING_RECORD_FANS_EN_002.PDF
- INSTALLATION_OPERATION_AND_MAINTENANCE_INSTRUCTION_TFC_FI_011.PDF
- MODBUS LITE V5.01 parameter specification.pdf