



K pyöreät kanavapuhaltimet

Korkealaatuinen radiaalipuhallin pyöreisiin kanaviin

- Saatavana **AC- ja EC-moottoreilla**
- Toimitetaan **kiinnityskannakkeilla**
- **Melu- ja energiaoptimoitu** siipipyörä **Sileo**

[Lisätietoja löydät Online -luettelostamme](#)

Joustavuus

K -puhallin on tarkoitettu käytettäväksi sekä **tulo-** että **poistoilmanvaihtojärjestelmissä**. Se voidaan asentaa **mihin tahansa asentoon**. Puhaltimia voidaan käyttää erilaisissa **kaupallisissa ja kotitalouskäyttöön** tarkoitetuissa kohteissa.

Luotettavuus

Puhaltimen **ilmatiivis kotelo** ja korroosionkestävyys mahdollistavat sen käytön useissa eri sovelluksissa. Kotelon ja moottorirakenteen luotettava yhdistelmä takaavat puhaltimen pitkän ja **jatkuvan käytön** sekä vähäisen huoltotarpeen.

Suorituskyky

Akustisesti optimoitu radiaalinen **Sileo -siipipyörä** ja **erittäin tehokas** ulkoroottorimoottori ovat suunniteltu varmistamaan korkeatasoinen suorituskyky, **mahdollisimman pieni virrankulutus** ja **maksimaalinen hyötysuhde**.

Tarvikkeet

K -puhaltimeen on saatavissa erilaisia **lisätarvikkeita**, kuten pikakiinnittimiä, lämmittämiä, suodattimia, säätöpeltejä ja paljon muuta.

Sertifikaatit



AMCA Worldwide Certified -luokitukset: Äänen ja ilman suorituskyky

Systemair vakuuttaa, että tässä esitetty malli on saanut luvan käyttää AMCA-sertifikaattia. Esitetyt luokitukset perustuvat AMCA-julkaisujen 211 ja 311 mukaisesti suoritettuihin testeihin ja menettelyihin ja ovat AMCA-sertifioitujen luokitusten ohjelman vaatimusten mukaisia. Tutustu AMCA-sertifioitujen ja -luetteloidun tuotteiden hakuun.



Byggarubedömningen

Tämä tuote on Byggarubedömningen-sertifioitu, joka on ruotsalainen sertifikaatti, joka arvioi rakennusmateriaalien elinkaaren aikana aiheutuvia ympäristö- ja terveysvaikutuksia. Se tukee kestävästä rakentamisesta ohjaamalla vastuullisiin materiaalivalintoihin.



Ecodesign (ErP) vaatimustenmukainen

Täyttää tiukat EU-määräykset energiamerkinnoista ja kestävien tuotteiden (ESPR) ja energiaan liittyvien tuotteiden (ErP) ekologisesta suunnittelusta. Valmis vastaamaan tulevaisuuden vaatimuksiin.



Eco Platform: EPD Verified

Tämä tuote toimitetaan ympäristötuoteselosteella (EPD), jonka on julkaissut EPD Norway, globaali EPD-ohjelman ylläpitäjä ja ECO Platformin jäsen. Systemairin EPD-selosteet ovat ISO 14025- ja EN 15804 -standardien mukaisia ja tukevat elinkaariarvioiteja (LCA) kaikilla markkinoilla, joilla tuotetta käytetään. Vieritä alaspäin ladataksesi EPD-selosteet.

Ominaisuudet

Rakenne

Sinkitystä teräslevystä valmistettu kotelo, **korroosiluokka C3**, on täysin **ilmatiivis** ja täyttää **tiivetyluokan C** standardin EN1751 mukaisesti. Puhallin on varustettu ulkoisella **liitäntäkotelolla, jonka** suojausluokka on **IP55**.

Siipipyörä

K -puhaltimissa on **radiaalinen** siipipyörä taaksepäin kaartuvilla siivillä. Ne on valmistettu kevyestä ja kestävästä lasikuituvahvisteisesta **polyamidista**, dynaamisesti **tasapainotettu** ja yhdistettynä ulkoroottorimoottoreihin.

Moottori

Mallista riippuen K-puhaltimet ovat varustettu **AC -ulkoroottorimoottoreilla** tai korkean hyötysuhteen **EC-ulkoroottorimoottoreilla**.

Moottorisuojaus

AC-moottoreilla varustetuissa puhaltimissa on **integroitu** lämpösuoja manuaalisella (sähköinen) nollauksella. Koon 100 ja 125 puhaltimien moottorit ovat impedanssisuojattuja.

EC-moottoreilla varustetuissa puhaltimissa on **integroitu** elektroninen **lämpösuojaus**, johon sisältyy **roottorin lukkiutumissuoja** ja **pehmökäynnistys**.

Säätö

EC-moottorilla varustettuja puhaltimia, joissa on **sisäänrakennettu potentiometri** toimintapisteen säätämiseksi, voidaan ohjata myös ulkoisella **0-10V-signaalilla**. **AC-moottorilla** varustettuja puhaltimia voidaan ohjata **5-portaisella** tai **portaattomalla** nopeudensäätimellä.

Asennus

K -puhaltimet voidaan asentaa **mihin tahansa** asentoon mukana toimitettavien **kiinnityskannakkeiden** avulla. Kaikissa puhaltimissa on vähintään 25 mm pitkät liitosyhteet kanavaan. **FK-kanavaliitin** helpottaa asennusta ja huoltoa sekä **estää tärinän** siirtymisen kanavistoon. Puhaltimiin voidaan liittää lisätarvikkeita, kuten suodatinkasetteja, äänenvaimentimia ja muita mekaanisia lisätarvikkeita.

Tekniset parametrit

Nimellistiedot

Jännite (nimellis)	230	V
Taajuus	50	Hz
Vaiheet	1~	
Ottoteho	53	W
Syöttöteho kW	0.053	kW
Syöttövirta	0.231	A
Siipipyörän nopeus	2388	rpm
Ilmavirta	max. 125	L/s
Kondensaattorin kapasitanssi	1.5	µF
Kuljetetun ilman lämpötila	max 70	°C
Kuljetetun ilman maksimilämpötila kierroslukusäädössä	70	°C
Moottoriteho	M	

Äänidata

Äänenpainetaso 3 m (20m ² Sabin)	38	dB(A)
---	----	-------

Suojaus/luokitus

Kotelointiluokka, moottori	IP44
Eristysluokka	B

Data ErP:n mukaan

Energialuokka, BVU	E
Energialuokka, paikallinen tarveohjaus	B
ErP -valmis	ErP 2016;ErP 2018

Mitat ja painot

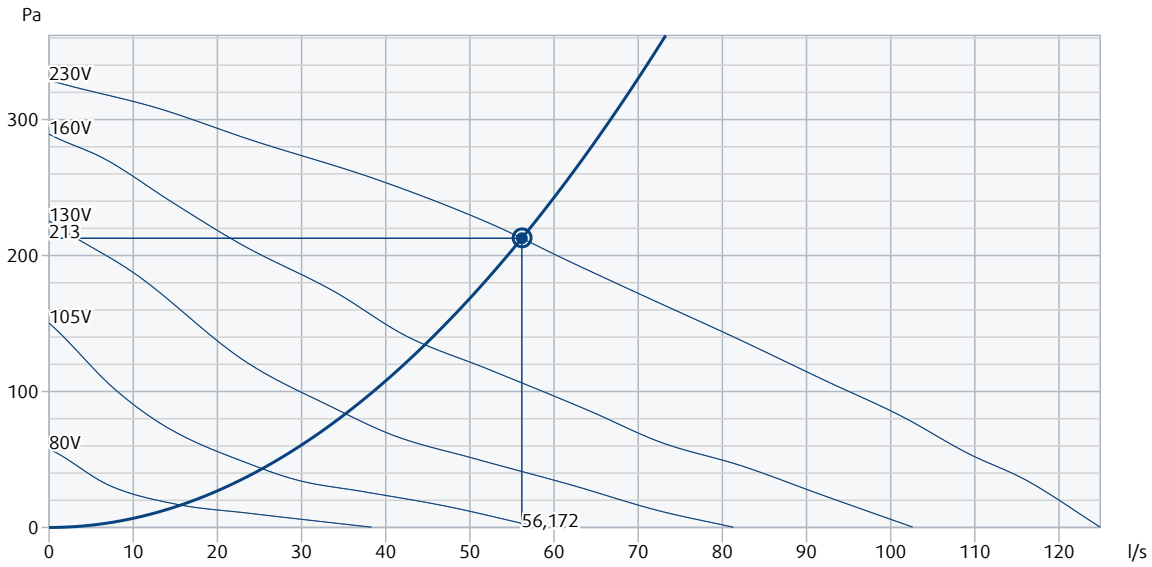
Kanavan mitta; pyöreä, sisään	160	mm
Kanavan mitta; pyöreä, ulos	160	mm
Paino	3.3	kg

Muut

Kanavaliitoksen tyypit	Pyöreä
Moottorityyppi	AC

Suorituskyky

Suorituskäyrä



Hydrauliset tiedot

Vaadittu ilmavirta	56,2 l/s
Vaadittu staattinen paine	213 Pa
Toimintapisteen ilmavirta	56,2 l/s
Toimintapisteen staattinen paine	213 Pa
Ilman tiheys	1,204 kg/m ³
Teho	0,05 kW
Puhaltimen ohjaus - RPM	2437 rpm
Virta	0,22 A
SFP	0,912 kW/m ³ /s
Jännitesäädin	230,0 V
Syöttövirta	230 V

Äänentehotaso		63	125	250	500	1k	2k	4k	8k	Yhteensä
Tulo	dB(A)	42	61	59	58	59	58	52	41	66
Ulostuloaukko	dB(A)	45	60	54	59	57	56	51	40	65
Ympäröivä	dB(A)	16	20	32	39	38	40	34	25	45
Äänenpainetaso 3m (20 m ² Sabine)	dB(A)	-	-	-	-	-	-	-	-	38
Äänenpainetaso 3m vapaa-alue	dB(A)	-	-	-	-	-	-	-	-	24

AMCA-sertifioidut arviointilausunnot

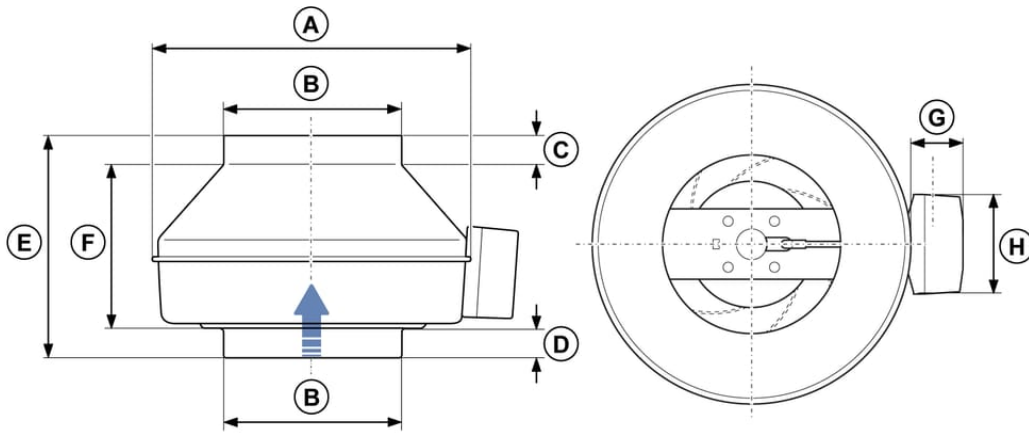
- AMCA Worldwide Certified Ratings: Sound and Air Performance
- Catalogue Version: 2025-02
- Performance certified is for installation type D – Ducted inlet, Ducted outlet.
- The sound power level ratings shown are in decibels, referred to 10^{-12} watts, calculated per AMCA Standard 301.
- The A-weighted sound power ratings shown have been calculated per AMCA Standard 301.
- Sound pressure level at 3m (20m³ Sabin) dB(A) & Sounds pressure level at 3m free field dB(A) are not licensed by AMCA International.
- Surrounding dB(A) is not licensed by AMCA International.
- Ratings include the effects of duct end correction.
- Values shown are for inlet dB(A) sound power levels for Installation Type D: ducted inlet, ducted outlet.
- Only full speed is certified data.

Ecodesign

Tuote		
Kauppanimi	Systemair	
Tuotteen nimi	K 160 M Sileo	
Perusyksikkö		
ErP - yhteensopivuus	2016	
SEC keskimäärin	-13.4	kWh/(m ² .a)
SEC Kylmä	-29.8	kWh/(m ² .a)
SEC Lämmin	-4	kWh/(m ² .a)
SEC-luokka	E	
Tuoteluokka	RVU	
Yksikön tyyppi	UVU	
Ohjaus	Ulkoinen MSD tai VSD	
Lämmönvaihdintyyppi	Ei mitään	
Lämpötilasuhde UVU	Ei sovellettavissa	
qv maks.	342	m ³ /h
P maks.	52	W
Äänentehotaso (LWA)	37	dB(A)
qv ref	0.067	m ³ /s
Ps ref	50	Pa
SPI	0.12	W/(m ³ /h)
CTRL	1	
MISC	1.1	
x-arvo	1.5	
Ulkoinen vuoto	0	%
Vuotuinen sähkönkulutus (AEC average)	150.3	kWh
Vuotuinen sähkönkulutus (AEC cold)	150.3	kWh
Vuotuinen sähkönkulutus (AEC warm)	150.3	kWh
Vuotuinen säästö (AHS cold)	1715.2	kWh/a
Vuotuinen säästö (AHS warm)	3355.3	kWh/a
Vuotuinen säästö (AHS average)	775.6	kWh/a

Yksiköt paikallisella tarveohjauksella		
ErP - yhteensopivuus	2018	
SEC keskimäärin	-26.3	kWh/(m ² .a)
SEC Kylmä	-53.4	kWh/(m ² .a)
SEC Lämmin	-10.8	kWh/(m ² .a)
SEC-luokka	B	
Tuoteluokka	RVU	
Yksikön tyyppi	UVU	
Ohjaus	Ulkoinen MSD tai VSD	
Lämmönvaihdintyyppi	Ei mitään	
Lämpötilasuhde UVU	Ei sovellettavissa	
qv maks.	342	m ³ /h
P maks.	52	W
Äänentehotaso (LWA)	37	dB(A)
qv ref	0.0665	m ³ /s
Ps ref	50	Pa
SPI	0.12	W/(m ³ /h)
CTRL	0.65	
MISC	1.1	
x-arvo	1.5	
Ulkoinen vuoto	0	%
Vuotuinen sähkönkulutus (AEC average)	78.8	kWh
Vuotuinen sähkönkulutus (AEC cold)	78.8	kWh
Vuotuinen sähkönkulutus (AEC warm)	78.8	kWh
Vuotuinen säästö (AHS cold)	2830	kWh/a
Vuotuinen säästö (AHS warm)	5536.2	kWh/a
Vuotuinen säästö (AHS average)	1279.7	kWh/a

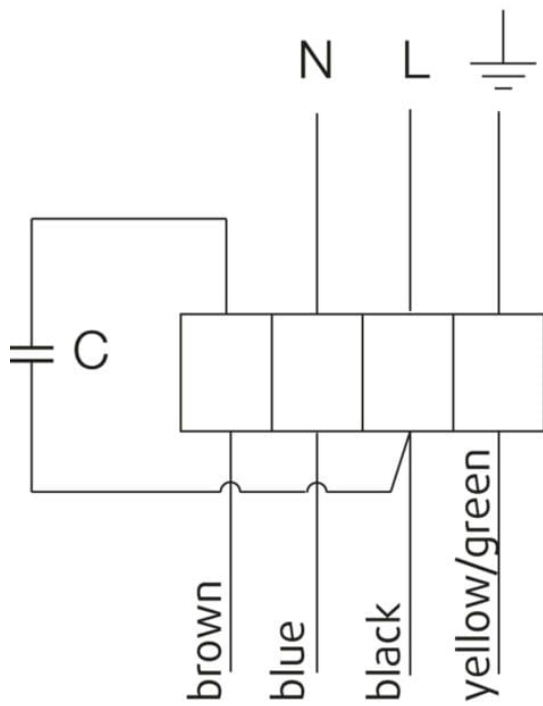
Mitta



ØA	ØB	C	D	E	F	G	H
286	159	26	25	198	147	40	88

KytKentä

230V 1~



U1 = blue = sininen

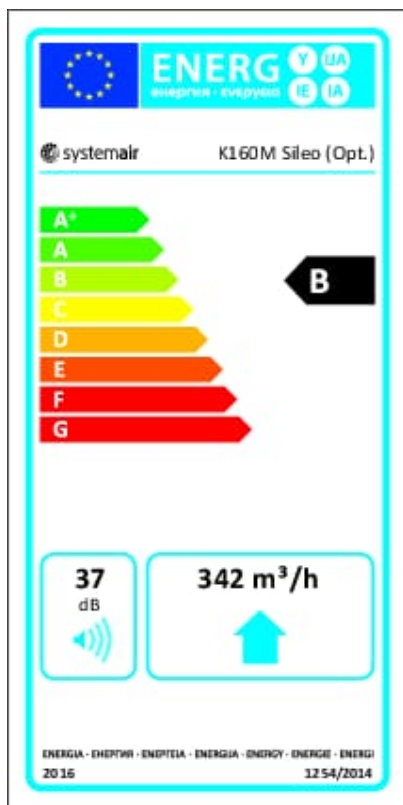
U2 = black = musta

Z = brown = ruskea

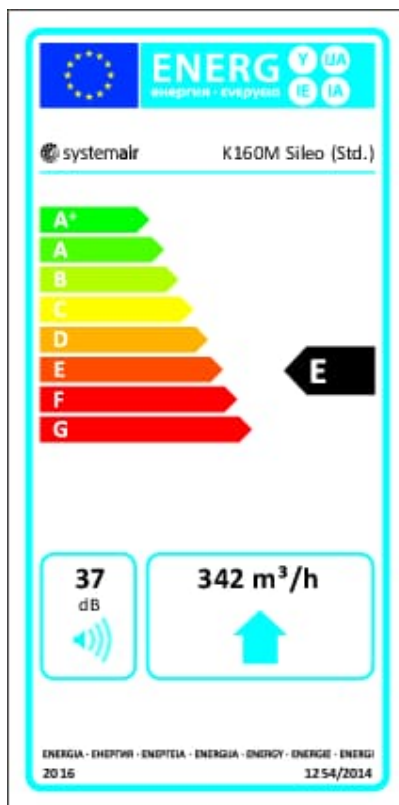
PE = yellow/green = kelta/vihreä

Energialuokkakilpi

opt



std



Lisätarvikkeet

- CB 160-1,2 230V/1 (5291)
- CB 160-2,7 230V/1 (5382)
- CBM 160-2,1 230V (5482)
- CO2RT-R-D kytkin (6993)
- DTV 500A painekeytkin (96807)
- FGR 160 suodatinkasetti (1809)
- FRQ5S-E-6A (37421)
- HR1 huonehygrostaatti IP21 (215150)
- LDC 160-600 äänenvaimennin (5192)
- Liiketunnistin/IR24-P (6995)
- REE 1 tyristorisäädin (5314)
- RETP 6 paine-/lämpötilasäädin (32293)
- REV-3POL/03 ON/OFF (33978)
- RT 0-30 huonetermostaatti (5151)
- Termostaatti -35... +20 C IP40 (5630)
- VBC 160-3 vesilämmityspatteri (9840)
- VKK 160 kanavasuljin (1625)
- CB 160-2,1 230V/1 (5292)
- CB 160-5,0 400V/2 (5383)
- CBMF 160-2,1 230V/1 (12244)
- CWK 160-3-2,5 kanavajäähdytin (30022)
- FFR 160 suodatinkasetti (1770)
- FK 160 kanavaliitin (1610)
- FRQS-E-6A (37419)
- IGK 160 ulkosäleikkö (1632)
- LDC 160-900 äänenvaimennin (5193)
- RE 1,5 muuntajasäädin (5000)
- REPT 6 puhallinsäädin 6A (5698)
- REU 1,5 muuntaja 2-nop. (5004)
- RSK 160 alipainepelti (5601)
- SG 160 suojaverkko (5608)
- VBC 160-2 vesilämmityspatteri (5458)
- VBF 160 lämmitin+EU5 suodatin (1731)

Asiakirjat

- COMMISSIONING_RECORD_FANS__EN_002.PDF
- EPD_728857_Systemair_K_100_M_sileo__json
- EPD_728857_Systemair_K_100_M_sileo__pdf
- INSTALLATION__OPERATION_AND_MAINTENANCE_INSTRUCTION_K__KV__PRIO_FI_002.PDF
- K fan mounting.wmv