



K pyöreät kanavapuhaltimet

Korkealaatuinen radiaalipuhallin pyöreisiin kanaviin

- Saatavana **AC- ja EC-moottoreilla**
- Toimitetaan **kiinnityskannakkeilla**
- **Melu- ja energiaoptimoitu** siipipyörä **Sileo**

[Lisätietoja löydät Online -luettelostamme](#)

Joustavuus

K -puhallin on tarkoitettu käytettäväksi sekä **tulo-** että **poistoilmanvaihtojärjestelmissä**. Se voidaan asentaa **mihin tahansa asentoon**. Puhaltimia voidaan käyttää erilaisissa **kaupallisissa** ja **kotitalouskäyttöön** tarkoitetuissa kohteissa.

Luotettavuus

Puhaltimen **ilmatiivis kotelo** ja korroosionkestävyys mahdollistavat sen käytön useissa eri sovelluksissa. Kotelon ja moottorirakenteen luotettava yhdistelmä takaavat puhaltimen pitkän ja **jatkuvan käytön** sekä vähäisen huoltotarpeen.

Suorituskyky

Akustisesti optimoitu radiaalinen **Sileo -siipipyörä** ja **erittäin tehokas** ulkorooottorimoottori ovat suunniteltu varmistamaan korkeatasoinen suorituskyky, **mahdollisimman pieni virrankulutus** ja **maksimaalinen hyötysuhde**.

Tarvikkeet

K -puhaltimeen on saatavissa erilaisia **lisätarvikkeita**, kuten pikakiinnittimiä, lämmittimiä, suodattimia, säätöpeltejä ja paljon muuta.

Sertifikaatit



Byggsvarubedömningen

Tämä tuote on Byggsvarubedömningen-sertifioitu, joka on ruotsalainen sertifikaatti, joka arvioi rakennusmateriaalien elinkaaren aikana aiheutuvia ympäristö- ja terveysvaikutuksia. Se tukee kestävästä rakentamisesta ohjaamalla vastuullisiin materiaalivalintoihin.



Eco Platform: EPD Verified

Tämä tuote toimitetaan ympäristötuoteselosteella (EPD), jonka on julkaissut EPD Norway, globaali EPD-ohjelman ylläpitäjä ja ECO Platformin jäsen. Systemairin EPD-selosteet ovat ISO 14025- ja EN 15804 -standardien mukaisia ja tukevat elinkaariarviointeja (LCA) kaikilla markkinoilla, joilla tuotetta käytetään. Vieritä alaspäin ladataksesi EPD-selosteet.

Ominaisuudet

Rakenne

Sinkitystä teräslevystä valmistettu kotelo, **korroosiluokka C3**, on täysin **ilmatiivis** ja täyttää **tiivetyluokan C** standardin EN1751 mukaisesti. Puhallin on varustettu ulkoisella **liitäntäkotelolla, jonka** suojausluokka on **IP55**.

Siipipyörä

K -puhaltimissa on **radiaalinen** siipipyörä taaksepäin kaartuvilla siivillä. Ne on valmistettu kevyestä ja kestävästä lasikuituvahvisteisesta **polyamidista**, dynaamisesti **tasapainotettu** ja yhdistettynä ulkoroottorimoottoreihin.

Moottori

Mallista riippuen K-puhaltimet ovat varustettu **AC -ulkoroottorimoottoreilla** tai korkean hyötysuhteen **EC-ulkoroottorimoottoreilla**.

Moottorisuojaus

AC-moottoreilla varustetuissa puhaltimissa on **integroitu** lämpösuoja manuaalisella (sähköinen) nollauksella. Koon 100 ja 125 puhaltimien moottorit ovat impedanssisuojattuja.

EC-moottoreilla varustetuissa puhaltimissa on **integroitu** elektroninen **lämpösuojaus**, johon sisältyy **roottorin lukkiutumissuoja** ja **pehmökäynnistys**.

Säätö

EC-moottorilla varustettuja puhaltimia, joissa on **sisäänrakennettu potentiometri** toimintapisteen säätämiseksi, voidaan ohjata myös ulkoisella **0-10V-signaalilla**.

AC-moottorilla varustettuja puhaltimia voidaan ohjata **5-portaisella** tai **portaattomalla** nopeudensäätimellä.

Asennus

K -puhaltimet voidaan asentaa **mihin tahansa** asentoon mukana toimitettavien **kiinnityskannakkeiden** avulla. Kaikissa puhaltimissa on vähintään 25 mm pitkät liitosyhteet kanavaan. **FK-kanavaliitin** helpottaa asennusta ja huoltoa sekä **estää tärinän** siirtymisen kanavistoon. Puhaltimiin voidaan liittää lisätarvikkeita, kuten suodatinkasetteja, äänenvaimentimia ja muita mekaanisia lisätarvikkeita.

Tekniset parametrit

Nimellistiedot

Jännite (nimellis)	230	V
Taajuus	50;60	Hz
Vaiheet	1~	
Ottoteho	331	W
Syöttöteho kW	0.331	kW
Syöttövirta	1.459	A
Siipipyörän nopeus	2857	rpm
Ilmavirta	max. 473	L/s
Kuljetetun ilman lämpötila	max. 60	°C
Kuljetetun ilman maksimilämpötila kierroslukusäädössä	60	°C
Moottoriteho	L	

Äänidata

Äänenpainetaso 3 m (20m ² Sabin)	50	dB(A)
---	----	-------

Suojaus/luokitus

Kotelointiluokka, moottori	IP54
Eristysluokka	F

Data ErP:n mukaan

ErP -valmis	ErP 2018;ErP 2016
-------------	-------------------

Mitat ja painot

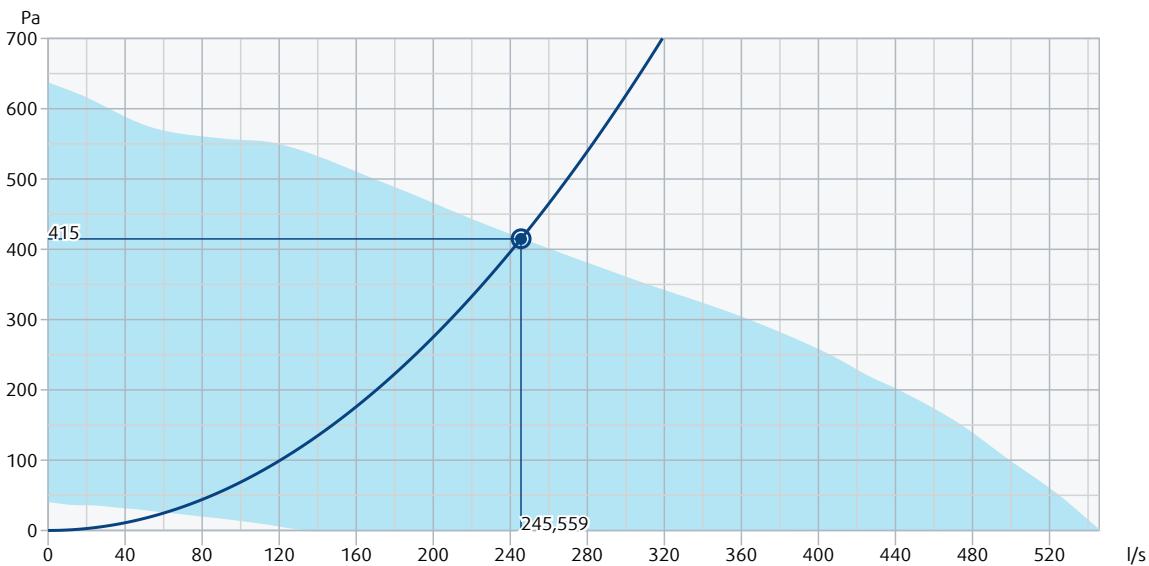
Kanavan mitta; pyöreä, sisään	315	mm
Kanavan mitta; pyöreä, ulos	315	mm
Paino	7.7	kg

Muut

Kanavaliitoksen tyypit	Pyöreä
Moottorityyppi	EC

Suorituskyky

Suorituskäyrä



Hydrauliset tiedot

Vaadittu ilmavirta	245,6 l/s
Vaadittu staattinen paine	415 Pa
Toimintapisteen ilmavirta	245,6 l/s
Toimintapisteen staattinen paine	415 Pa
Ilman tiheys	1,204 kg/m ³
Teho	0,27 kW
Puhaltimen ohjaus - RPM	2857 rpm
Virta	1,20 A
SFP	1,099 kW/m ³ /s
Jännitesäädin	10,0 V
Syöttövirta	230 V

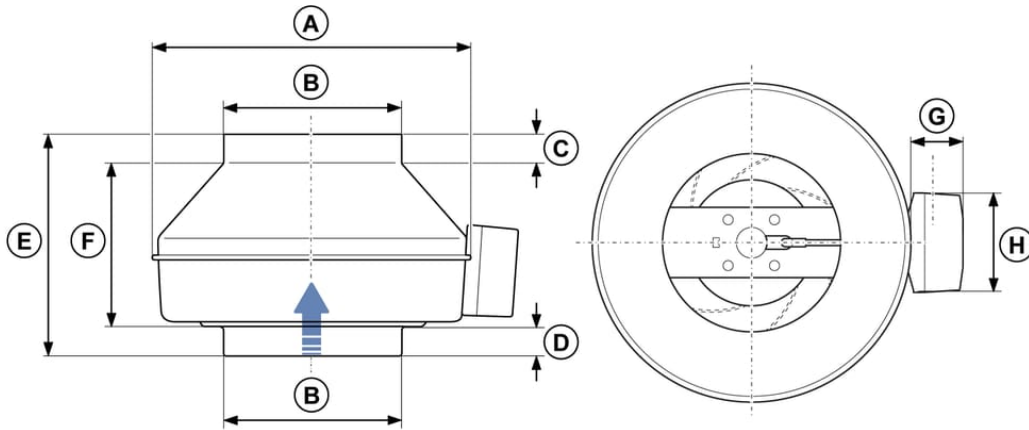
Äänentehotaso		63	125	250	500	1k	2k	4k	8k	Yhteensä
Tulo	dB(A)	70	76	73	72	71	69	66	57	80
Ulostuloaukko	dB(A)	73	70	74	71	72	71	65	55	80
Ympäröivä	dB(A)	30	31	51	51	49	49	44	30	56
Äänenpainetaso 3m (20 m ² Sabine)	dB(A)	-	-	-	-	-	-	-	-	49
Äänenpainetaso 3m vapaa-alue	dB(A)	-	-	-	-	-	-	-	-	35

Ecodesign

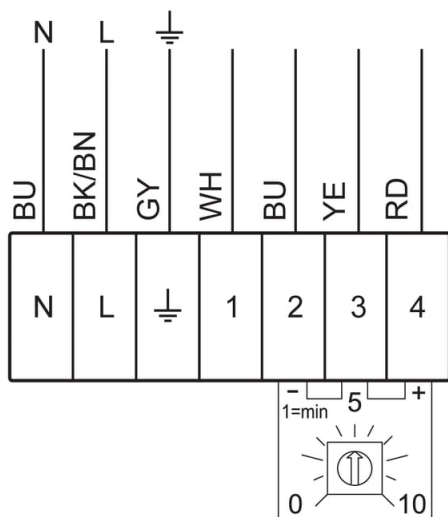
Tuote	
Kauppanimi	Systemair
Tuotteen nimi	K 315L EC Circular duct fan
Ecodesign	
ErP - yhteensopivuus	2016/2018
Tuoteluokka	NRVU
Ohjaus	Sisäänrakennettu VSD
Yksikön tyyppi	UVU
Lämmönvaihdintyyppi	Ei mitään
Lämpötilasuhde UVU	Ei sovellettavissa
qv nom	0.0682 m ³ /s
P nom.	0.27 kW
Ps nom	415 Pa
Puhallintehtokkuus	38 %
Ulkoisen vuoto	0 %
Äänentehotaso (LWA)	47 dB(A)

Mitta

ØA	ØB	C	D	E	F	G	H
408	314	27	37.5	225	160.5	40	88



Kyt Kentä



Terminal	Cable	Description
N	BU = Blue	
L	BK/BN = Black or Brown	
GND	GY = Green/Yellow	
1	WH = White	Tacho output, Isink max 10mA
2	BU = Blue	GND
3	YE = Yellow	Control input 0-10 VDC/PWM
4	RD = Red	Output 10 VDC max 1.1 mA

Internal potentiometer is mounted (removable) on the terminal block from the factory.

Remove the internal potentiometer when you use an external speed controller for the EC fan.

Lisätarvikkeet

- CB 315-12 400V/3 (5387)
- CB 315-6,0 400V/2 (5374)
- CBC 000-AE04-01 IP20 (9908)
- CBMF 315-9,0 400V/3 (12354)
- CWK 315-3-2,5 kanavajäähdytin (30025)
- DMD-C paineensäädin (15793)
- EC-Basic-H kosteussäädin (24807)
- EC-Basic-U yleissäädin 0-10V (24806)
- FGR 315 suodatinkasetti (1818)
- HR1 huonehygrostaatti IP21 (215150)
- Liiketunnistin/IR24-P (6995)
- MTP 10 säädin EC-puhaltimille (32731)
- Potentiometri MTP 20, 0-10V (310220)
- RSK 315 alipainepelti (5604)
- S-5EC-2, 0-10V (449084)
- VBC 315-2 vesilämmityspatteri (5461)
- VBF 315 lämmitin+EU5 suodatin (1734)
- CB 315-3,0 230V/1 (5386)
- CB 315-9,0 400V/3 (5375)
- CBM 315-9,0 400V (5485)
- CO2RT-R-D kytkin (6993)
- CXE/AVC Modbus (37256)
- EC-Basic-CO2 ja lämpötila (24808)
- EC-Basic-T lämpötilasäädin (24805)
- FFR 315 suodatinkasetti (1779)
- FK 315 kanavaliitin (1613)
- LDC 315-900 äänenvaimennin (5197)
- MM6-24/D Signaalivalitsin (13695)
- MTV-1/010 säädin EC-puhaltim. (30650)
- REV-3POL/03 ON/OFF (33978)
- RT 0-30 huonetermostaatti (5151)
- SG 315 suojaverkko (5611)
- VBC 315-3 vesilämmityspatteri (9844)
- VKK 315 kanavasuljin (1628)

Asiakirjat

- COMMISSIONING_RECORD_FANS__EN_002.PDF
- EPD_776013_Systemair_K_100_EC_sileo_json
- EPD_776013_Systemair_K_100_EC_sileo_pdf
- INSTALLATION__OPERATION_AND_MAINTENANCE_INSTRUCTION_K__KV__PRIO_FI_002.PDF