



K pyöreät kanavapuhaltimet

Korkealaatuinen radiaalipuhallin pyöreisiin kanaviin

- Saatavana **AC- ja EC-moottoreilla**
- Toimitetaan **kiinnityskannakkeilla**
- **Melu- ja energiaoptimoitu** siipipyörä **Sileo**

[Lisätietoja löydät Online -luettelostamme](#)

Joustavuus

K -puhallin on tarkoitettu käytettäväksi sekä **tulo-** että **poistoilmanvaihtojärjestelmissä**. Se voidaan asentaa **mihin tahansa asentoon**. Puhaltimia voidaan käyttää erilaisissa **kaupallisissa** ja **kotitalouskäyttöön** tarkoitetuissa kohteissa.

Luotettavuus

Puhaltimen **ilmatiivis kotelo** ja korroosionkestävyys mahdollistavat sen käytön useissa eri sovelluksissa. Kotelon ja moottorirakenteen luotettava yhdistelmä takaavat puhaltimen pitkän ja **jatkuvan käytön** sekä vähäisen huoltotarpeen.

Suorituskyky

Akustisesti optimoitu radiaalinen **Sileo -siipipyörä** ja **erittäin tehokas** ulkoroottorimoottori ovat suunniteltu varmistamaan korkeatasoinen suorituskyky, **mahdollisimman pieni virrankulutus** ja **maksimaalinen hyötysuhde**.

Tarvikkeet

K -puhaltimeen on saatavissa erilaisia **lisätarvikkeita**, kuten pikakiinnittimiä, lämmittimiä, suodattimia, säätöpeltejä ja paljon muuta.

Sertifikaatit



Byggsvarubedömningen

Tämä tuote on Byggsvarubedömningen-sertifioitu, joka on ruotsalainen sertifikaatti, joka arvioi rakennusmateriaalien elinkaaren aikana aiheuttamia ympäristö- ja terveysvaikutuksia. Se tukee kestävästä rakentamisesta ohjaamalla vastuullisiin materiaalivalintoihin.



Ecodesign (ErP) vaatimustenmukainen

Täyttää tiukat EU-määräykset energiamerkinnoista ja kestävien tuotteiden (ESPR) ja energiaan liittyvien tuotteiden (ErP) ekologisesta suunnittelusta. Valmis vastaamaan tulevaisuuden vaatimuksiin.



Eco Platform: EPD Verified

Tämä tuote toimitetaan ympäristötuoteselosteella (EPD), jonka on julkaissut EPD Norway, globaali EPD-ohjelman ylläpitäjä ja ECO Platformin jäsen. Systemairin EPD-selosteet ovat ISO 14025- ja EN 15804 -standardien mukaisia ja tukevat elinkaariarviointeja (LCA) kaikilla markkinoilla, joilla tuotetta käytetään. Vieritä alaspäin ladataksesi EPD-selosteet.



Green Ventilation

Oma ympäristötehokkuuden vertailuarvomme ohjaa sinut kohti kestävimpiä ratkaisuja tuotevalikoimassamme. Vain tuotteet, jotka täyttävät selkeät ja todennettavissa olevat vähimmäisvaatimukset – jotka kattavat esimerkiksi energiatehokkuuden, sisäilman laadun ja turvallisuuden – voivat saada Green Ventilation™ -merkinnän.

Ominaisuudet

Rakenne

Sinkitystä teräslevystä valmistettu kotelo, **korroosiluokka C3**, on täysin **ilmatiivis** ja täyttää **tiivetyluokan C** standardin EN1751 mukaisesti. Puhallin on varustettu ulkoisella **liitäntäkotelolla, jonka** suojausluokka on **IP55**.

Siipipyörä

K -puhaltimissa on **radiaalinen** siipipyörä taaksepäin kaartuvilla siivillä. Ne on valmistettu kevyestä ja kestävästä lasikuituvahvisteisesta **polyamidista**, dynaamisesti **tasapainotettu** ja yhdistettynä ulkoroottorimoottoreihin.

Moottori

Mallista riippuen K-puhaltimet ovat varustettu **AC -ulkoroottorimoottoreilla** tai korkean hyötysuhteen **EC-ulkoroottorimoottoreilla**.

Moottorisuojaus

AC-moottoreilla varustetuissa puhaltimissa on **integroitu** lämpösuoja manuaalisella (sähköinen) nollauksella. Koon 100 ja 125 puhaltimien moottorit ovat impedanssisuojattuja.

EC-moottoreilla varustetuissa puhaltimissa on **integroitu** elektroninen **lämpösuojaus**, johon sisältyy **roottorin lukkiutumissuoja** ja **pehmökäynnistys**.

Säätö

EC-moottorilla varustettuja puhaltimia, joissa on **sisäänrakennettu potentiometri** toimintapisteen säätämiseksi, voidaan ohjata myös ulkoisella **0-10V-signaalilla**. **AC-moottorilla** varustettuja puhaltimia voidaan ohjata **5-portaisella** tai **portaattomalla** nopeudensäätimellä.

Asennus

K -puhaltimet voidaan asentaa **mihin tahansa** asentoon mukana toimitettavien **kiinnityskannakkeiden** avulla. Kaikissa puhaltimissa on vähintään 25 mm pitkät liitosyhteet kanavaan. **FK-kanavaliitin** helpottaa asennusta ja huoltoa sekä **estää tärinän** siirtymisen kanavistoon. Puhaltimiin voidaan liittää lisätarvikkeita, kuten suodatinkasetteja, äänenvaimentimia ja muita mekaanisia lisätarvikkeita.

Tekniset parametrit

Nimellistiedot

Jännite (nimellis)	230	V
Taajuus	60;50	Hz
Vaiheet	1~	
Ottoteho	118	W
Syöttöteho kW	0.118	kW
Syöttövirta	0.981	A
Siipipyörän nopeus	2563	rpm
Ilmavirta	max. 272	L/s
Kuljetetun ilman lämpötila	max. 55	°C
Kuljetetun ilman maksimilämpötila kierroslukusäädössä	55	°C

Äänidata

Äänenpainetaso 3 m (20m ² Sabin)	42	dB(A)
---	----	-------

Suojaus/luokitus

Kotelointiluokka, moottori	IP54
Eristysluokka	B

Data ErP:n mukaan

ErP -valmis	ErP 2018;ErP 2016
-------------	-------------------

Mitat ja painot

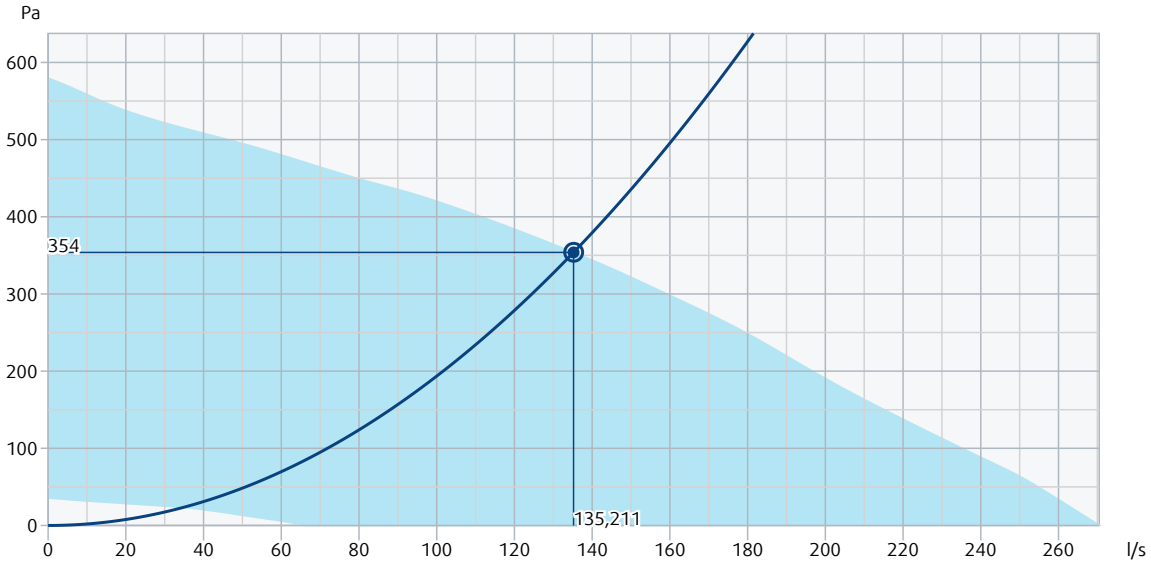
Kanavan mitta; pyöreä, sisään	250	mm
Kanavan mitta; pyöreä, ulos	250	mm
Paino	3.9	kg

Muut

Kanavaliitoksen tyypit	Pyöreä
Moottorityyppi	EC

Suorituskyky

Suorituskäyrä



Hydrauliset tiedot

Vaadittu ilmavirta	135,2 l/s
Vaadittu staattinen paine	354 Pa
Toimintapisteen ilmavirta	135,2 l/s
Toimintapisteen staattinen paine	354 Pa
Ilman tiheys	1,204 kg/m ³
Teho	0,11 kW
Puhaltimen ohjaus - RPM	2586 rpm
Virta	0,92 A
SFP	0,829 kW/m ³ /s
Jännitesäädin	10,0 V
Syöttövirta	230 V

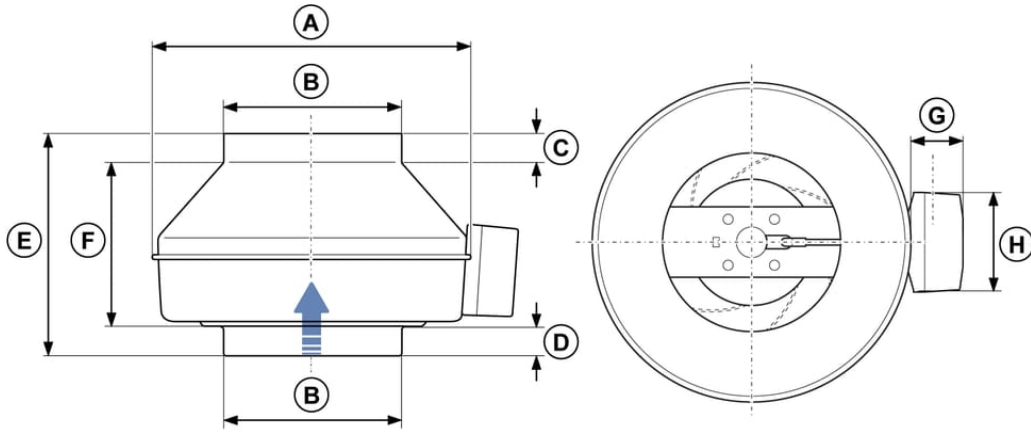
Äänentehotaso		63	125	250	500	1k	2k	4k	8k	Yhteensä
Tulo	dB(A)	53	62	68	63	63	60	53	47	71
Ulostuloaukko	dB(A)	56	63	60	62	61	61	55	49	69
Ympäröivä	dB(A)	22	33	45	43	41	42	33	25	49
Äänenpainetaso 3m (20 m ² Sabine)	dB(A)	-	-	-	-	-	-	-	-	42
Äänenpainetaso 3m vapaa-alue	dB(A)	-	-	-	-	-	-	-	-	28

Ecodesign

Tuote		
Kauppanimi	Systemair	
Tuotteen nimi	K 250 EC sileo	
Ecodesign		
ErP - yhteensopivuus	2018	
Tuoteluokka	NRVU	
Ohjaus	Sisäänrakennettu VSD	
Yksikön tyyppi	UVU	
Lämmönvaihdintyyppi	Ei mitään	
Lämpötilasuhde UVU	Ei sovellettavissa	
qv nom	0.136	m ³ /s
P nom.	0.111	kW
Ps nom	344	Pa
Puhallintehokkuus	42.1	%
Ulkoinen vuoto	0	%
Äänentehotaso (LWA)	43	dB(A)

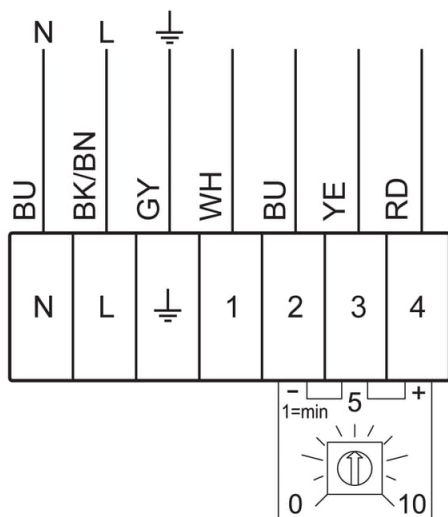
Perusyksikkö		
ErP - yhteensopivuus		2018
Tuoteluokka		NRVU
Yksikön tyyppi		UVU
Ohjaus		Sisäänrakennettu VSD
Lämmönvaihdintyyppi		Ei mitään
Lämpötilasuhde UVU		Ei sovellettavissa
qv maks.	533	m ³ /h
P maks.	110	W
Äänentehotaso (LWA)	49	dB(A)
qv ref	0.103	m ³ /s
Ps ref	50	Pa
SPI	0.07	W/(m ³ /h)
CTRL	0.65	
MISC	1.1	
x-arvo	2	
Vuotuinen sähkönkulutus (AEC average)	88	kWh
Vuotuinen sähkönkulutus (AEC cold)	88	kWh
Vuotuinen sähkönkulutus (AEC warm)	88	kWh
Vuotuinen säästö (AHS cold)	17	kWh/a
Vuotuinen säästö (AHS warm)	34	kWh/a
Vuotuinen säästö (AHS average)	8	kWh/a

Mitta



ØA	ØB	C	D	E	F	G	H
336	249	27	30.5	202	144.5	40	88

Kyt Kentä



Terminal	Cable	Description
N	BU = Blue	
L	BK/BN = Black or Brown	
GND	GY = Green/Yellow	
1	WH = White	Tacho output, Isink max 10mA
2	BU = Blue	GND
3	YE = Yellow	Control input 0-10 VDC/PWM
4	RD = Red	Output 10 VDC max 1.1 mA

Internal potentiometer is mounted (removable) on the terminal block from the factory.

Remove the internal potentiometer when you use an external speed controller for the EC fan.

Internal potentiometer, default

Lisätarvikkeet

- CB 250-3,0 230V/1 (5385)
- CB 250-9,0 400V/3 (5373)
- CBM 250-6,0 400V/2 (9089)
- CBMF 250-6,0 400V/2 (12249)
- CWK 250-3-2,5 kanavajäähdytin (30024)
- DMD-C paineensäädin (15793)
- EC-Basic-H kosteussäädin (24807)
- EC-Basic-U yleissäädin 0-10V (24806)
- FGR 250 suodatinkasetti (1815)
- HR1 huonehygrostaatti IP21 (215150)
- Liiketunnistin/IR24-P (6995)
- MTP 10 säädin EC-puhaltimille (32731)
- Potentiometri MTP 20, 0-10V (310220)
- RSK 250 alipainepelti (5603)
- S-5EC-2, 0-10V (449084)
- VBC 250-2 vesilämmityspatteri (5460)
- VBF 250 lämmitin+EU5 suodatin (1733)
- CB 250-6,0 400V/2 (5372)
- CBC 000-AE04-01 IP20 (9908)
- CBMF 250-3,0 230V/1 (12248)
- CO2RT-R-D kytkin (6993)
- CXE/AVC Modbus (37256)
- EC-Basic-CO2 ja lämpötila (24808)
- EC-Basic-T lämpötilasäädin (24805)
- FFR 250 suodatinkasetti (1776)
- FK 250 kanavaliitin (1612)
- LDC 250-900 äänenvaimennin (5196)
- MM6-24/D Signaalivalitsin (13695)
- MTV-1/010 säädin EC-puhaltim. (30650)
- REV-3POL/03 ON/OFF (33978)
- RT 0-30 huonetermostaatti (5151)
- SG 250 suojaverkko (5610)
- VBC 250-3 vesilämmityspatteri (9843)
- VKK 250 kanavasuljin (1627)

Asiakirjat

- COMMISSIONING_RECORD_FANS__EN_002.PDF
- EPD_776013_Systemair_K_100_EC_sileo_json
- EPD_776013_Systemair_K_100_EC_sileo_pdf
- INSTALLATION__OPERATION_AND_MAINTENANCE_INSTRUCTION_K__KV__PRIO_FI_002.PDF