



## K pyöreät kanavapuhaltimet

### Korkealaatuinen radiaalipuhallin pyöreisiin kanaviin

- Saatavana **AC- ja EC-moottoreilla**
- Toimitetaan **kiinnityskannakkeilla**
- **Melu- ja energiaoptimoitu** siipipyörä **Sileo**

[Lisätietoja löydät Online -luettelostamme](#)

### Joustavuus

K -puhallin on tarkoitettu käytettäväksi sekä **tulo-** että **poistoilmanvaihtojärjestelmissä**. Se voidaan asentaa **mihin tahansa asentoon**. Puhaltimia voidaan käyttää erilaisissa **kaupallisissa** ja **kotitalouskäyttöön** tarkoitetuissa kohteissa.

### Luotettavuus

Puhaltimen **ilmatiivis kotelo** ja korroosionkestävyys mahdollistavat sen käytön useissa eri sovelluksissa. Kotelon ja moottorirakenteen luotettava yhdistelmä takaavat puhaltimen pitkän ja **jatkuvan käytön** sekä vähäisen huoltotarpeen.

### Suorituskyky

**Akustisesti optimoitu** radiaalinen **Sileo -siipipyörä** ja **erittäin tehokas** ulkoroottorimoottori ovat suunniteltu varmistamaan korkeatasoinen suorituskyky, **mahdollisimman pieni virrankulutus** ja **maksimaalinen hyötysuhde**.

### Tarvikkeet

K -puhaltimeen on saatavissa erilaisia **lisätarvikkeita**, kuten pikakiinnittimiä, lämmittimiä, suodattimia, säätöpeltejä ja paljon muuta.

## Sertifikaatit



### Byggsvarubedömningen

Tämä tuote on Byggsvarubedömningen-sertifioitu, joka on ruotsalainen sertifikaatti, joka arvioi rakennusmateriaalien elinkaaren aikana aiheuttamia ympäristö- ja terveysvaikutuksia. Se tukee kestävästä rakentamisesta ohjaamalla vastuullisiin materiaalivalintoihin.



### Ecodesign (ErP) vaatimustenmukainen

Täyttää tiukat EU-määräykset energiamerkinnoista ja kestävien tuotteiden (ESPR) ja energiaan liittyvien tuotteiden (ErP) ekologisesta suunnittelusta. Valmis vastaamaan tulevaisuuden vaatimuksiin.



### Eco Platform: EPD Verified

Tämä tuote toimitetaan ympäristötuoteselosteella (EPD), jonka on julkaissut EPD Norway, globaali EPD-ohjelman ylläpitäjä ja ECO Platformin jäsen. Systemairin EPD-selosteet ovat ISO 14025- ja EN 15804 -standardien mukaisia ja tukevat elinkaariarviointeja (LCA) kaikilla markkinoilla, joilla tuotetta käytetään. Vieritä alaspäin ladataksesi EPD-selosteet.



### Green Ventilation

Oma ympäristötehokkuuden vertailuarvomme ohjaa sinut kohti kestävimpiä ratkaisuja tuotevalikoimassamme. Vain tuotteet, jotka täyttävät selkeät ja todennettavissa olevat vähimmäisvaatimukset – jotka kattavat esimerkiksi energiatehokkuuden, sisäilman laadun ja turvallisuuden – voivat saada Green Ventilation™ -merkinnän.

## Ominaisuudet

### Rakenne

Sinkitystä teräslevystä valmistettu kotelo, korroosioluokka C3, on täysin ilmatiivis ja täyttää tiiveysluokan C standardin EN1751 mukaisesti. Puhallin on varustettu ulkoisella liitäntäkotelolla, jonka suojausluokka on IP55.

### Siipipyörä

K -puhaltimissa on radiaalinen siipipyörä taaksepäin kaartuvilla siivillä. Ne on valmistettu kevyestä ja kestävästä lasikuituvahvisteisesta polyamidista, dynaamisesti tasapainotettu ja yhdistettynä ulkoroottorimoottoreihin.

### Moottori

Mallista riippuen K-puhaltimet ovat varustettu AC-ulkoroottorimoottoreilla tai korkean hyötysuhteen EC-ulkoroottorimoottoreilla.

### Moottorisuojaus

AC-moottoreilla varustetuissa puhaltimissa on integroitu lämpösuoja manuaalisella (sähköinen) nollauksella. Koon 100 ja 125 puhaltimien moottorit ovat impedanssisuojattuja.

EC-moottoreilla varustetuissa puhaltimissa on integroitu elektroninen lämpösuojaus, johon sisältyy roottorin lukkiutumissuoja ja pehmökäynnistys.

### Säätö

EC-moottorilla varustettuja puhaltimia, joissa on sisäänrakennettu potentiometri toimintapisteen säätämiseksi, voidaan ohjata myös ulkoisella 0-10V-signaalilla. AC-moottorilla varustettuja puhaltimia voidaan ohjata 5-portaisella tai portaattomalla nopeudensäätimellä.

### Asennus

K -puhaltimet voidaan asentaa mihin tahansa asentoon mukana toimitettavien kiinnityskannakkeiden avulla. Kaikissa puhaltimissa on vähintään 25 mm pitkät liitosyhteet kanavaan. FK-kanavaliitin helpottaa asennusta ja huoltoa sekä estää tärinän siirtymisen kanavistoon. Puhaltimiin voidaan liittää lisätarvikkeita, kuten suodatinkasetteja, äänenvaimentimia ja muita mekaanisia lisätarvikkeita.

## Tekniset parametrit

### Nimellistiedot

Jännite (nimellis)	230	V
Taajuus	50;60	Hz
Vaiheet	1~	
Ottoteho	84	W
Syöttöteho kW	0.084	kW
Syöttövirta	0.744	A
Siipipyörän nopeus	3209	rpm
Ilmavirta	max. 171	L/s
Kuljetetun ilman lämpötila	max. 55	°C
Kuljetetun ilman maksimilämpötila kierroslukusäädössä	55	°C

### Äänidata

Äänenpainetaso 3 m (20m <sup>2</sup> Sabin)	44	dB(A)
---	----	-------

### Suojaus/luokitus

Kotelointiluokka, moottori	IP54
Eristysluokka	B

### Data ErP:n mukaan

ErP -valmis	ErP 2018
-------------	----------

### Mitat ja painot

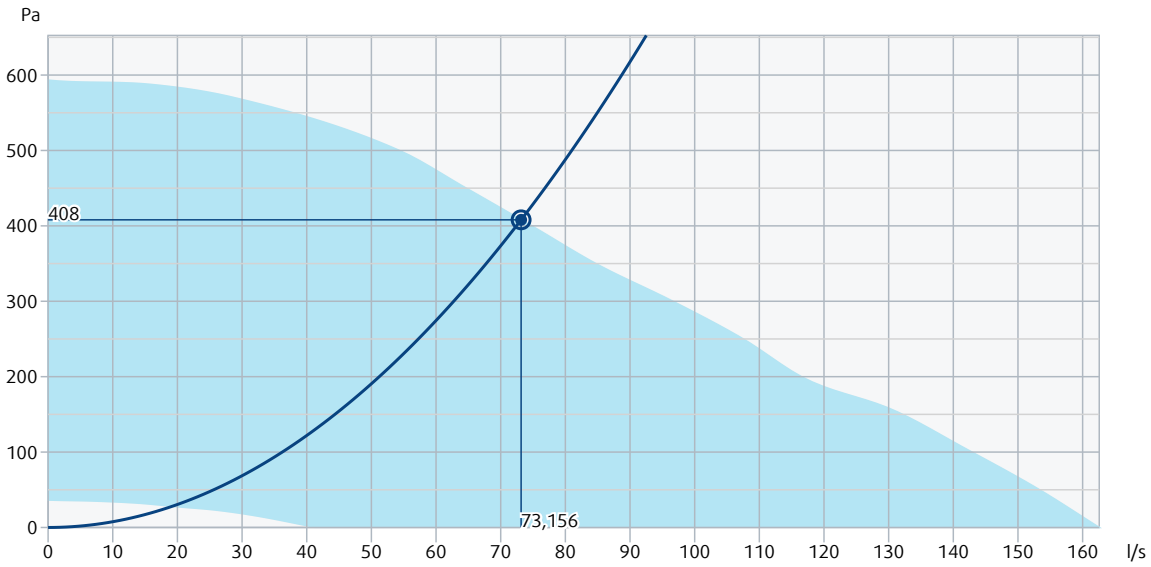
Kanavan mitta; pyöreä, sisään	160	mm
Kanavan mitta; pyöreä, ulos	160	mm
Paino	3.3	kg

### Muut

Kanavaliitoksen tyypit	Pyöreä
Moottorityyppi	EC

## Suorituskyky

### Suorituskäyrä



### Hydrauliset tiedot

Vaadittu ilmavirta	73,2 l/s
Vaadittu staattinen paine	408 Pa
Toimintapisteen ilmavirta	73,2 l/s
Toimintapisteen staattinen paine	408 Pa
Ilman tiheys	1,204 kg/m <sup>3</sup>
Teho	0,08 kW
Puhaltimen ohjaus - RPM	3333 rpm
Virta	0,73 A
SFP	1,136 kW/m <sup>3</sup> /s
Jännitesäädin	10,0 V
Syöttövirta	230 V

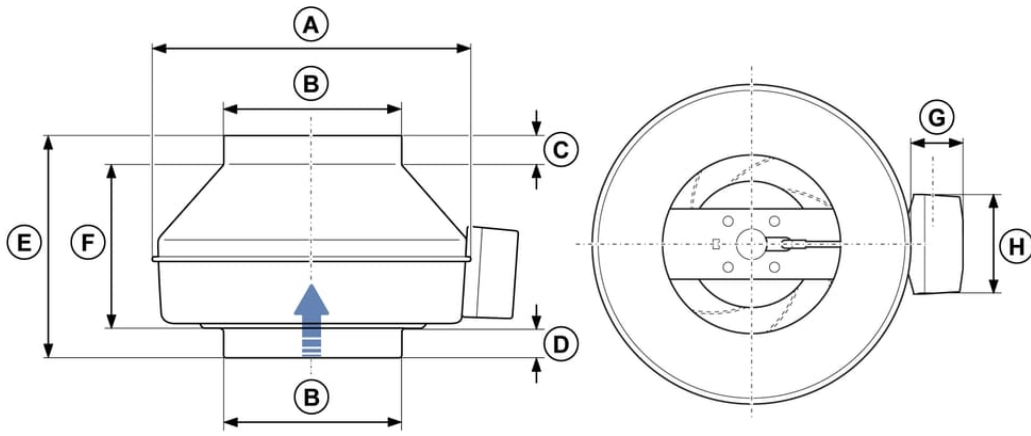
Äänentehotaso		63	125	250	500	1k	2k	4k	8k	Yhteensä
Tulo	dB(A)	55	60	65	68	64	64	61	51	72
Ulostuloaukko	dB(A)	52	59	65	63	64	65	61	51	71
Ympäröivä	dB(A)	22	26	34	45	41	47	41	31	50
Äänenpainetaso 3m (20 m <sup>2</sup> Sabine)	dB(A)	-	-	-	-	-	-	-	-	43
Äänenpainetaso 3m vapaa-alue	dB(A)	-	-	-	-	-	-	-	-	29

## Ecodesign

Tuote		
Kauppanimi	Systemair	
Tuotteen nimi	K 160 EC sileo	
Ecodesign		
ErP - yhteensopivuus	2018	
Tuoteluokka	NRVU	
Ohjaus	Sisäänrakennettu VSD	
Yksikön tyyppi	UVU	
Lämmönvaihdintyyppi	Ei mitään	
Lämpötilasuhde UVU	Ei sovellettavissa	
qv nom	0.0731	m <sup>3</sup> /s
P nom.	0.083	kW
Ps nom	408	Pa
Puhallintehtokkuus	36	%
Ulkoisen vuoto	0	%
Äänentehotaso (LWA)	50	dB(A)

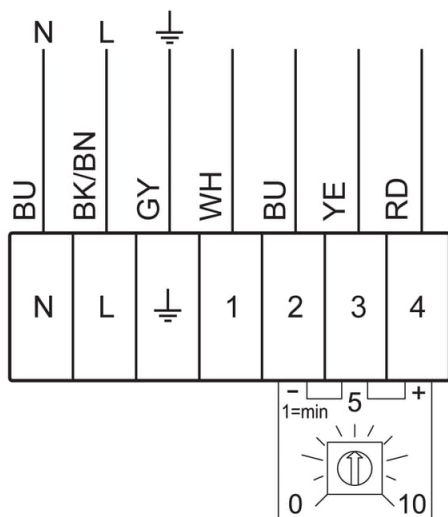
Perusyksikkö		
ErP - yhteensopivuus		2018
Tuoteluokka		NRVU
Yksikön tyyppi		UVU
Ohjaus	Sisäänrakennettu VSD	
Lämmönvaihdintyyppi		Ei mitään
Lämpötilasuhde UVU		Ei sovellettavissa
qv maks.	515	m <sup>3</sup> /h
P maks.	61893	W
Äänentehotaso (LWA)	50	dB(A)
qv ref	0.1	m <sup>3</sup> /s
Ps ref	50	Pa
SPI	0.203	W/(m <sup>3</sup> /h)
CTRL	0.65	
MISC	1.1	
x-arvo	2	
Vuotuinen sähkönkulutus (AEC average)	254	kWh
Vuotuinen sähkönkulutus (AEC cold)	254	kWh
Vuotuinen sähkönkulutus (AEC warm)	254	kWh
Vuotuinen säästö (AHS cold)	17	kWh/a
Vuotuinen säästö (AHS warm)	34	kWh/a
Vuotuinen säästö (AHS average)	8	kWh/a

Mitta



ØA	ØB	C	D	E	F	G	H
286	159	26	25	198	147	40	88

## Kyt Kentä



Terminal	Cable	Description
N	BU = Blue	
L	BK/BN = Black or Brown	
GND	GY = Green/Yellow	
1	WH = White	Tacho output, Isink max 10mA
2	BU = Blue	GND
3	YE = Yellow	Control input 0-10 VDC/PWM
4	RD = Red	Output 10 VDC max 1.1 mA

Internal potentiometer is mounted (removable) on the terminal block from the factory.

Remove the internal potentiometer when you use an external speed controller for the EC fan.

Internal potentiometer, default

## Lisätarvikkeet

- CB 160-1,2 230V/1 (5291)
- CB 160-2,7 230V/1 (5382)
- CBC 000-AE04-01 IP20 (9908)
- CBMF 160-2,1 230V/1 (12244)
- CWK 160-3-2,5 kanavajäähdytin (30022)
- DMD-C paineensäädin (15793)
- EC-Basic-H kosteussäädin (24807)
- EC-Basic-U yleissäädin 0-10V (24806)
- FGR 160 suodatinkasetti (1809)
- HR1 huonehygrostaatti IP21 (215150)
- LDC 160-600 äänenvaimennin (5192)
- Liiketunnistin/IR24-P (6995)
- MTP 10 säädin EC-puhaltimille (32731)
- Potentiometri MTP 20, 0-10V (310220)
- RSK 160 alipainepelti (5601)
- S-5EC-2, 0-10V (449084)
- VBC 160-2 vesilämmityspatteri (5458)
- VBF 160 lämmitin+EU5 suodatin (1731)
- CB 160-2,1 230V/1 (5292)
- CB 160-5,0 400V/2 (5383)
- CBM 160-2,1 230V (5482)
- CO2RT-R-D kytkin (6993)
- CXE/AVC Modbus (37256)
- EC-Basic-CO2 ja lämpötila (24808)
- EC-Basic-T lämpötilasäädin (24805)
- FFR 160 suodatinkasetti (1770)
- FK 160 kanavaliitin (1610)
- IGK 160 ulkosäleikkö (1632)
- LDC 160-900 äänenvaimennin (5193)
- MM6-24/D Signaalivalitsin (13695)
- MTV-1/010 säädin EC-puhaltim. (30650)
- REV-3POL/03 ON/OFF (33978)
- RT 0-30 huonetermostaatti (5151)
- SG 160 suojaverkko (5608)
- VBC 160-3 vesilämmityspatteri (9840)
- VKK 160 kanavasuljin (1625)

## Asiakirjat

- COMMISSIONING\_RECORD\_FANS\_\_EN\_002.PDF
- EPD\_776013\_Systemair\_K\_100\_EC\_sileo\_json
- EPD\_776013\_Systemair\_K\_100\_EC\_sileo\_pdf
- INSTALLATION\_\_OPERATION\_AND\_MAINTENANCE\_INSTRUCTION\_K\_\_KV\_\_PRIO\_FI\_002.PDF