



## K pyöreät kanavapuhaltimet

### Korkealaatuinen radiaalipuhallin pyöreisiin kanaviin

- Saatavana **AC- ja EC-moottoreilla**
- Toimitetaan **kiinnityskannakkeilla**
- **Melu- ja energiaoptimoitu** siipipyörä **Sileo**

[Lisätietoja löydät Online -luettelostamme](#)

#### Joustavuus

K -puhallin on tarkoitettu käytettäväksi sekä **tulo-** että **poistoilmanvaihtojärjestelmissä**. Se voidaan asentaa **mihin tahansa asentoon**. Puhaltimia voidaan käyttää erilaisissa **kaupallisissa** ja **kotitalouskäyttöön** tarkoitetuissa kohteissa.

#### Luotettavuus

Puhaltimen **ilmatiivis kotelo** ja korroosionkestävyys mahdollistavat sen käytön useissa eri sovelluksissa. Kotelon ja moottorirakenteen luotettava yhdistelmä takaavat puhaltimen pitkän ja **jatkuvan käytön** sekä vähäisen huoltotarpeen.

#### Suorituskyky

**Akustisesti optimoitu** radiaalinen **Sileo -siipipyörä** ja **erittäin tehokas** ulkorooottorimoottori ovat suunniteltu varmistamaan korkeatasoinen suorituskyky, **mahdollisimman pieni virrankulutus** ja **maksimaalinen hyötysuhde**.

#### Tarvikkeet

K -puhaltimeen on saatavissa erilaisia **lisätarvikkeita**, kuten pikakiinnittimiä, lämmittimiä, suodattimia, säätöpeltejä ja paljon muuta.

## Sertifikaatit



### AMCA Worldwide Certified -luokitukset: Äänen ja ilman suorituskyky

Systemair vakuuttaa, että tässä esitetty malli on saanut luvan käyttää AMCA-sertifikaattia. Esitetyt luokitukset perustuvat AMCA-julkaisujen 211 ja 311 mukaisesti suoritettuihin testeihin ja menettelyihin ja ovat AMCA-sertifioitujen luokitusten ohjelman vaatimusten mukaisia. Tutustu AMCA-sertifioitujen ja -luetteloidun tuotteiden hakuun.



### Byggvarubedömningen

Tämä tuote on Byggvarubedömningen-sertifioitu, joka on ruotsalainen sertifikaatti, joka arvioi rakennusmateriaalien elinkaaren aikana aiheutuvia ympäristö- ja terveysvaikutuksia. Se tukee kestävää rakentamista ohjaamalla vastuullisiin materiaalivalintoihin.



### Ecodesign (ErP) vaatimustenmukainen

Täyttää tiukat EU-määräykset energiamerkinnoista ja kestävien tuotteiden (ESPR) ja energiaan liittyvien tuotteiden (ErP) ekologisesta suunnittelusta. Valmis vastaamaan tulevaisuuden vaatimuksiin.



### Eco Platform: EPD Verified

Tämä tuote toimitetaan ympäristötuoteselosteella (EPD), jonka on julkaissut EPD Norway, globaali EPD-ohjelman ylläpitäjä ja ECO Platformin jäsen. Systemairin EPD-selosteet ovat ISO 14025- ja EN 15804 -standardien mukaisia ja tukevat elinkaariarviointeja (LCA) kaikilla markkinoilla, joilla tuotetta käytetään. Vieritä alaspäin ladataksesi EPD-selosteet.



### Green Ventilation

Oma ympäristötehokkuuden vertailuarvomme ohjaa sinut kohti kestävimpiä ratkaisuja tuotevalikoimassamme. Vain tuotteet, jotka täyttävät selkeät ja todennettavissa olevat vähimmäisvaatimukset – jotka kattavat esimerkiksi energiatehokkuuden, sisäilman laadun ja turvallisuuden – voivat saada Green Ventilation™ -merkinnän.

## Ominaisuudet

### Rakenne

**Sinkitystä teräslevystä** valmistettu kotelo, **korroosioluokka C3**, on täysin **ilmatiivis** ja täyttää **tiivelyluokan C** standardin EN175-1 mukaisesti. Puhallin on varustettu ulkoisella **liitântäkotelolla**, jonka suojaluokka on **IP55**.

### Siipipyörä

K -puhaltimissa on **radiaalinen** siipipyörä taaksepäin kaartuvilla siivillä. Ne on valmistettu kevyestä ja kestävästä lasikuituvahvisteisesta **polyamidista**, dynaamisesti **tasapainotettu** ja yhdistettynä ulkoroottorimoottoreihin.

### Moottori

Mallista riippuen K-puhaltimet ovat varustettu **AC-ulkoroottorimoottoreilla** tai korkean hyötysuhteen **EC-ulkoroottorimoottoreilla**.

### Moottorisuojaus

**AC-moottoreilla** varustetuissa puhaltimissa on **integroitu** lämpösuoja manuaalisella (sähköinen) nollauksella. Koon 100 ja 125 puhaltimien moottorit ovat impedanssisuojattuja.

**EC-moottoreilla** varustetuissa puhaltimissa on **integroitu** elektroninen **lämpösuojaus**, johon sisältyy **roottorin lukkiutumissuoja** ja **pehmökäynnistys**.

### Säätö

**EC-moottorilla** varustettuja puhaltimia, joissa on **sisäänrakennettu potentiometri** toimintapisteen säätämiseksi, voidaan ohjata myös ulkoisella **0-10V-signaalilla**. **AC-moottorilla** varustettuja puhaltimia voidaan ohjata **5-portaisella** tai **portaattomalla** nopeudensäätimellä.

### Asennus

K -puhaltimet voidaan asentaa **mihin tahansa** asentoon mukana toimitettavien **kiinnityskannakkeiden** avulla. Kaikissa puhaltimissa on vähintään 25 mm pitkät liitosyhteet kanavaan. **FK-kanavaliitin** helpottaa asennusta ja huoltoa sekä **estää tärinän** siirtymisen kanavistoon. Puhaltimiin voidaan liittää lisätarvikkeita, kuten suodatinkasetteja, äänenvaimentimia ja muita mekaanisia lisätarvikkeita.

## Tekniset parametrit

### Nimellistiedot

Jännite (nimellis)	230	V
Taajuus	50;60	Hz
Vaiheet	1~	
Ottoteho	84	W
Syöttöteho kW	0.084	kW
Syöttövirta	0.765	A
Siipipyörän nopeus	3269	rpm
Ilmavirta	max. 134	L/s
Kuljetetun ilman lämpötila	max. 60	°C
Kuljetetun ilman maksimilämpötila kierroslukusäädössä	60	°C

### Äänidata

Äänenpainetaso 3 m (20m <sup>2</sup> Sabin)	48	dB(A)
---	----	-------

### Suojaus/luokitus

Kotelointiluokka, moottori	IP54
Eristysluokka	B

### Data ErP:n mukaan

ErP -valmis	ErP 2018;ErP 2016
-------------	-------------------

### Mitat ja painot

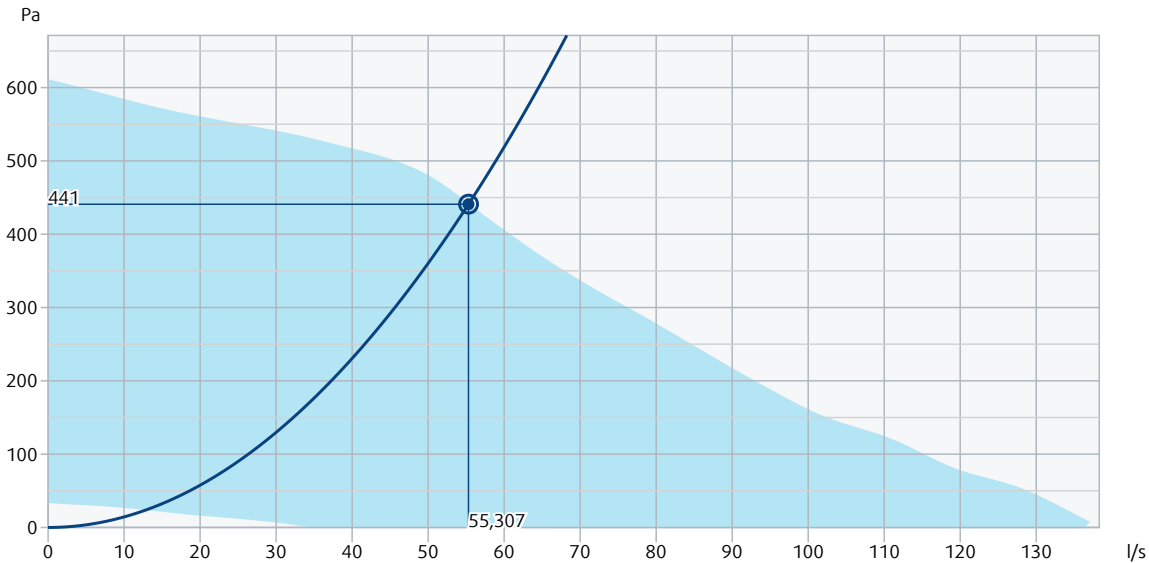
Kanavan mitta; pyöreä, sisään	125	mm
Kanavan mitta; pyöreä, ulos	125	mm
Paino	2.8	kg

### Muut

Kanavaliitoksen tyypit	Pyöreä
Moottorityyppi	EC

## Suorituskyky

### Suorituskäyrä



### Hydrauliset tiedot

Vaadittu ilmavirta	55,3 l/s
Vaadittu staattinen paine	441 Pa
Toimintapisteen ilmavirta	55,3 l/s
Toimintapisteen staattinen paine	441 Pa
Ilman tiheys	1,204 kg/m <sup>3</sup>
Teho	0,08 kW
Puhaltimen ohjaus - RPM	3568 rpm
Virta	0,75 A
SFP	1,497 kW/m <sup>3</sup> /s
Jännitesäädin	10,0 V
Syöttövirta	230 V

Äänentehotaso		63	125	250	500	1k	2k	4k	8k	Yhteensä
Tulo	dB(A)	59	71	72	75	71	67	62	53	79
Ulostuloaukko	dB(A)	70	72	70	73	70	67	63	55	79
Ympäröivä	dB(A)	26	23	42	51	48	50	46	36	55
Äänenpainetaso 3m (20 m <sup>2</sup> Sabine)	dB(A)	-	-	-	-	-	-	-	-	48
Äänenpainetaso 3m vapaa-alue	dB(A)	-	-	-	-	-	-	-	-	34

**AMCA-sertifioidut arviointilausunnot**

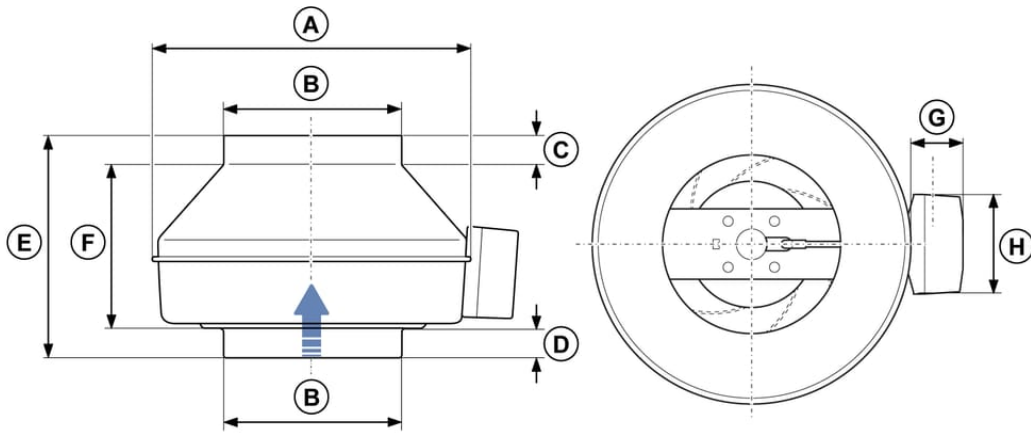
- AMCA Worldwide Certified Ratings: Sound and Air Performance
- Catalogue Version: 2025-02
- Performance certified is for installation type D – Ducted inlet, Ducted outlet.
- The sound power level ratings shown are in decibels, referred to  $10^{-12}$  watts, calculated per AMCA Standard 301.
- The A-weighted sound power ratings shown have been calculated per AMCA Standard 301.
- Sound pressure level at 3m (20m3 Sabin) dB(A) & Sounds pressure level at 3m free field dB(A) are not licensed by AMCA International.
- Surrounding dB(A) is not licensed by AMCA International.
- Ratings include the effects of duct end correction.
- Values shown are for inlet dB(A) sound power levels for Installation Type D: ducted inlet, ducted outlet.
- Only full speed is certified data.

## Ecodesign

Tuote	
Kauppanimi	Systemair
Tuotteen nimi	K 125 EC Circular duct fan
Ecodesign	
ErP - yhteensopivuus	2018
Tuoteluokka	NRVU
Ohjaus	Sisäänrakennettu VSD
Yksikön tyyppi	UVU
Lämmönvaihdintyyppi	Ei mitään
Lämpötilasuhde UVU	Ei sovellettavissa
qv nom	0.0553 m <sup>3</sup> /s
P nom.	0.082 kW
Ps nom	441 Pa
Puhallintehokkuus	29 %
Ulkoinen vuoto	0 %
Äänentehotaso (LWA)	48 dB(A)

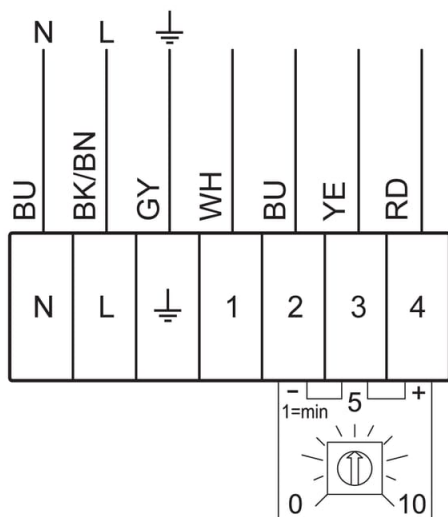
Perusyksikkö		
ErP - yhteensopivuus		2018
Tuoteluokka		NRVU
Yksikön tyyppi		UVU
Lämmönvaihdintyyppi		Ei mitään
Lämpötilasuhde UVU		Ei sovellettavissa
qv maks.	414	m <sup>3</sup> /h
P maks.	84	W
Äänentehotaso (LWA)	48	dB(A)
qv ref	0.081	m <sup>3</sup> /s
Ps ref	50	Pa
SPI	0.238	W/(m <sup>3</sup> /h)
CTRL	0.65	
MISC	1.1	
x-arvo	2	
Vuotuinen sähkönkulutus (AEC average)	298	kWh/a
Vuotuinen sähkönkulutus (AEC cold)	298	kWh
Vuotuinen sähkönkulutus (AEC warm)	298	kWh
Vuotuinen säästö (AHS cold)	17	kWh/a
Vuotuinen säästö (AHS warm)	34	kWh/a
Vuotuinen säästö (AHS average)	8	kWh/a

Mitta



ØA	ØB	C	D	E	F	G	H
246	124	26	26	203	151	40	88

## Kyt Kentä



Terminal	Cable	Description
N	BU = Blue	
L	BK/BN = Black or Brown	
GND	GY = Green/Yellow	
1	WH = White	Tacho output, Isink max 10mA
2	BU = Blue	GND
3	YE = Yellow	Control input 0-10 VDC/PWM
4	RD = Red	Output 10 VDC max 1.1 mA

Internal potentiometer is mounted (removable) on the terminal block from the factory.

Remove the internal potentiometer when you use an external speed controller for the EC fan.

## Lisätarvikkeet

- CB 125-0,6 230V/1 (5289)
- CB 125-1,8 230V/1 (5377)
- CBM 125-1,2 230V (5480)
- CO2RT-R-D kytkin (6993)
- CXE/AVC Modbus (37256)
- EC-Basic-CO2 ja lämpötila (24808)
- EC-Basic-T lämpötilasäädin (24805)
- FFR 125 suodatinkasetti (1768)
- FK 125 kanavaliitin (1608)
- IGC-125 ulkosäleikkö (76875)
- LDC 125-300 äänenvaimennin (53722)
- LDC 125-900 äänenvaimennin (5191)
- MM6-24/D Signaalivalitsin (13695)
- MTV-1/010 säädin EC-puhaltim. (30650)
- REV-3POL/03 ON/OFF (33978)
- RT 0-30 huonetermostaatti (5151)
- VBC 125-2 vesilämmityspatteri (5457)
- VBF 125 lämmitin+EU5 suodatin (1730)
- VKK 125 kanavasuljin (1624)
- CB 125-1,2 230V/1 (5290)
- CBC 000-AE04-01 IP20 (9908)
- CBMF 125-1,2 230V/1 (12242)
- CWK 125-3-2,5 kanavajäähdytin (30021)
- DMD-C paineensäädin (15793)
- EC-Basic-H kosteussäädin (24807)
- EC-Basic-U yleissäädin 0-10V (24806)
- FGR 125 suodatinkasetti (1804)
- HR1 huonehygrostaatti IP21 (215150)
- IGK 125 ulkosäleikkö (1631)
- LDC 125-600 äänenvaimennin (5190)
- Liiketunnistin/IR24-P (6995)
- MTP 10 säädin EC-puhaltimille (32731)
- Potentiometri MTP 20, 0-10V (310220)
- RSK 125 alipainepelti (5598)
- SG 125 suojaverkko (5607)
- VBC 125-3 vesilämmityspatteri (9839)
- VK 12 sälesuljin (87685)

## Asiakirjat

- COMMISSIONING\_RECORD\_FANS\_\_EN\_002.PDF
- EPD\_776013\_Systemair\_K\_100\_EC\_sileo\_json
- EPD\_776013\_Systemair\_K\_100\_EC\_sileo\_pdf
- INSTALLATION\_\_OPERATION\_AND\_MAINTENANCE\_INSTRUCTION\_K\_\_KV\_\_PRIO\_FI\_002.PDF