

## AW Aksiaalipuhaltimet

### Seinäasenteinen aksiaalipuhallin matalapaineisiin ympäristöihin

- Saatavana **AC-** tai **EC-moottoreilla**
- Vapaa **asennusasento**
- **Ääni-** ja **energiaoptimoitu** siipipyörä

[Lisätietoja löydät Online -luettelostamme](#)

### Joustava

AW -puhaltimet ovat **suunniteltu** poistoilmanvaihtoon **matalapainejärjestelmissä**. Ne voidaan asentaa mihin asentoon tahansa. Ne soveltuvat käytettäväksi **kaupallisissa** ja **teollisuuskäyttöön** tarkoitetuissa kohteissa.

### Suorituskyky

**Äänioptimoidun** aksiaalisen siipipyörän ja **erittäin tehokkaan** ulkoroottorimoottorin yhdistelmä takaavat korkeatasoisen suorituskyvyn, **mahdollisimman alhaisen virrankulutuksen** ja **maksimaalisen hyötysuhteen**.

## Ominaisuudet

### Rakenne

Nelikulmainen kiinnityslevy on valmistettu sinkitystä teräksestä, joka on jauhemaalattu mustaksi (RAL 9005).

**AC-moottorilla** varustetut, koon **200-630** puhaltimet toimitetaan mustaksi jauhemaalatulla **imupuolen suojaavalla**.

Kokoihin **710-1000** se on saatavana **lisätarvikkeena**.

**EC-moottorilla** varustetuissa puhaltimissa on kaikissa mustaksi jauhemaalattu **imupuolen suojaavaverkko**.

Mallista riippuen on puhaltimissa ulkoinen **kytkentäkotel** suojausluokalla **IP44, IP54** tai **IP55**.

### Siipipyörä

AW -puhaltimissa on **aksiaalinen siipipyörä**, joka on valmistettu koosta riippuen **päällystetystä teräksestä, komposiittimateriaalista** tai **alumiinista**. Ne on dynaamisesti **tasapainotettu** ja yhdistetty ulkoroottorimoottoreihin.

### Moottori

Mallista riippuen AW -puhaltimissa on **AC-** tai **EC-ulkoroottorimoottorit**.

### Moottorisuojaus

**AC-moottorit** ovat suojattu ylikuumentumiselta **sisäänrakennetuilla** lämpökytkimillä, joissa on ulostuodut johdot, jotka kytketään **ulkopuoliseen lämpösuojakytkimeen**.

**EC-moottoreilla** varustetuissa puhaltimissa on **integroitu** elektroninen **lämpösuojaus**, johon sisältyy **roottorin lukkiutumissuoja** ja **pehmökäynnistys**.

### Säätö

**EC-moottoreita** voidaan ohjata ulkoisella **0-10V signaalilla**.

**EC-moottorit** ovat koosta riippuen varustettu myös **ModBus-tiedonsiirrolla** tai **hälytysignaali**.

**AC-moottoria** voidaan ohjata **5-portaisella** tai **portaattomalla** nopeudensäätimellä tai **taajuusmuuttajalla**.

### Asennus

AW -puhaltimet voidaan asentaa **mihin tahansa asentoon seinään** tai **kattoon**.

## Tekniset parametrit

### Nimellistiedot

|   |           |     |
|---|-----------|-----|
| Jännite (nimellis)                                    | 230       | V   |
| Taajuus   | 50;60     | Hz  |
| Vaiheet   | 1~        |     |
| Ottoteho  | 843       | W   |
| Syöttöteho kW   | 0.843     | kW  |
| Syöttövirta   | 3.83      | A   |
| Siipipyörän nopeus                                    | 1444      | rpm |
| Ilmavirta   | max. 2520 | L/s |
| Ilmavirta maksimiteholla                              | 1741      | L/s |
| Kuljetetun ilman lämpötila                            | max. 60   | °C  |
| Kuljetetun ilman maksimilämpötila kierroslukusäädössä | 60        | °C  |

### Suojaus/luokitus

|                            |      |
|----------------------------|------|
| Kotelointiluokka, moottori | IP55 |
| Eristysluokka              | F    |

### Data ErP:n mukaan

|             |          |
|-------------|----------|
| ErP -valmis | ErP 2018 |
|-------------|----------|

### Mitat ja painot

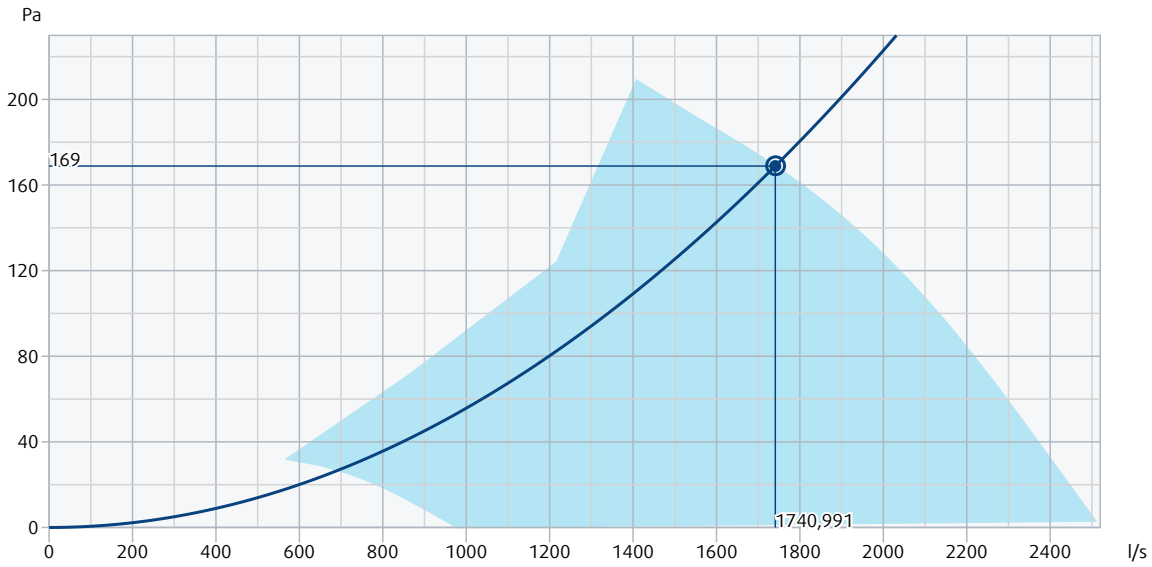
|       |      |    |
|-------|------|----|
| Paino | 18.7 | kg |
|-------|------|----|

### Muut

|                |    |
|----------------|----|
| Moottorityyppi | EC |
|----------------|----|

## Suorituskyky

### Suorituskäyrä



#### Hydrauliset tiedot

|                                  |                            |
|----------------------------------|----------------------------|
| Vaadittu ilmavirta               | 1741,7 l/s                 |
| Vaadittu staattinen paine        | 169 Pa                     |
| Toimintapisteen ilmavirta        | 1741,0 l/s                 |
| Toimintapisteen staattinen paine | 169 Pa                     |
| Ilman tiheys                     | 1,204 kg/m <sup>3</sup>    |
| Teho                             | 0,82 kW                    |
| Puhaltimen ohjaus - RPM          | 1443 rpm                   |
| Virta                            | 3,71 A                     |
| SFP                              | 0,469 kW/m <sup>3</sup> /s |
| Jännitesäädin                    | 10,0 V                     |
| Syöttövirta                      | 230 V                      |

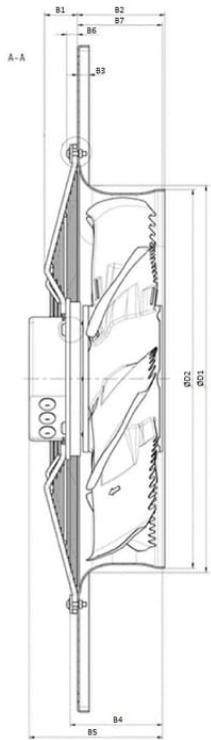
| Äänentehotaso                                |       | 63 | 125 | 250 | 500 | 1k | 2k | 4k | 8k | Yhteensä |
|--|-------|----|-----|-----|-----|----|----|----|----|----------|
| Tulo   | dB(A) | 28 | 49  | 57  | 65  | 71 | 70 | 66 | 57 | 75       |
| Ulostuloaukko                                | dB(A) | 29 | 50  | 59  | 66  | 72 | 72 | 67 | 58 | 76       |
| Äänenpainetaso 3m (20 m <sup>2</sup> Sabine) | dB(A) | -  | -   | -   | -   | -  | -  | -  | -  | 69       |
| Äänenpainetaso 3m vapaa-alue                 | dB(A) | -  | -   | -   | -   | -  | -  | -  | -  | 55       |

**Ecodesign**

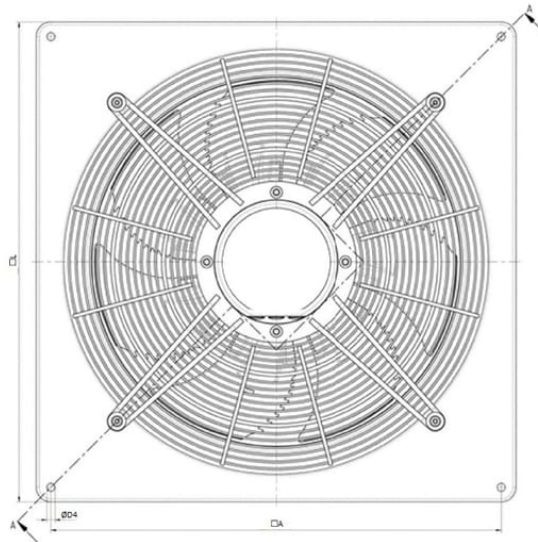
| Ecodesign 327              |   |     |
|----------------------------|---|-----|
| Valmistaja                 | Systemair GmbH  |     |
| Malli                      | AW 500 EC   |     |
| Valmistusvuosi             | Katso puhaltimen tyyppikilpi  |     |
| Ilmavirta qv               | 1742  | L/s |
| Tehokkuusluokka            | staattinen  |     |
| Tehokkuustaso N            | 46.9  |     |
| Tehokkuustason tavoite N   | 40  |     |
| Nopeus (rpm) n             | 1443  | rpm |
| Kokonaispaineen lisäys psf | 169   | Pa  |
| Tehonkulutus Ped           | 816   | W   |
| Kokonaistehokkuus          | 36.1  | %   |
| Moninopeuskäyttö           | Kyllä   |     |
| Lisäosat                   | Komponentit, joita käytetään laskettaessa energiatehokkuutta, jotka eivät käy ilmi mittausluokasta, on eritelty CE-ilmoituksessa. |     |
| Huolto                     | Asennus-, käyttö- ja huolto-ohjeet löytyvät käyttöohjeesta.   |     |
| Kierrätys/hävitys          | Tietoja kierrätyksestä ja hävittämisestä löytyy käyttöohjeesta.   |     |

**Mitta**

| AW-EC 500 | □A  | B1 | B2  | B3 | B4  | B5  | B6   | B7  | ØD1 | ØD2 | ØD4 | □L  |
|-----------|-----|----|-----|----|-----|-----|------|-----|-----|-----|-----|-----|
| [mm]      | 615 | 45 | 120 | 16 | 127 | 183 | 14,6 | 117 | 528 | 517 | 11  | 655 |



Förderrichtung A  
Airflow direction A



## KytKentä

**No. Function**

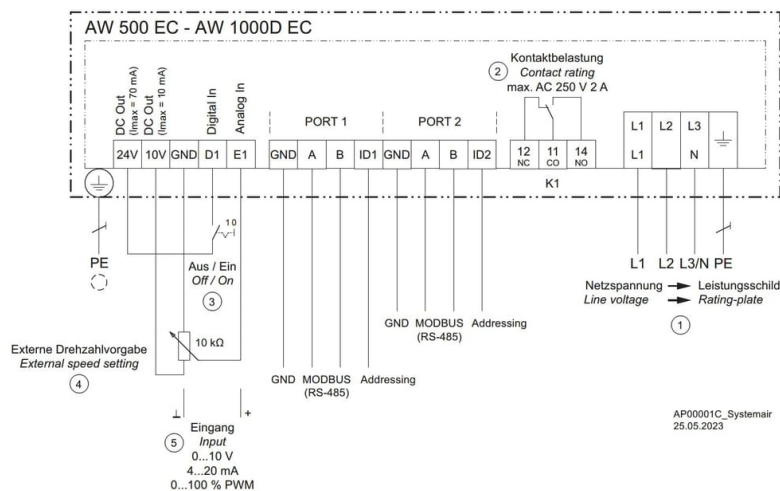
1 Line voltage see rating plate

2 Relay output K1 for fault reporting = factory function, max. contact load AC 250 V 2 A  
 - During operation the relay is energised, i.e. the connections 11 and 14 are bridged  
 - In case of a fault, the relay is de-energised, i.e. the connections 11 and 12 are bridged  
 - In case of a shutdown using the enable (D1 = Digital In 1) the relay remains energised

3 Digital enable input = factory function  
 - Device ON when contact closed  
 - Device Off when contact open

4 External speed setting

5 Input 0...10 V, 4...20 mA, 0...100 % PWM



## Lisätarvikkeet

- CBC 000-AE04-01 IP20 (9908)
- DMD-C paineensäädin (15793)
- EC-Basic-H kosteussäädin (24807)
- EC-Basic-U yleissäädin 0-10V (24806)
- MTP 10 säädin EC-puhaltimille (32731)
- Potentiometri MTP 20, 0-10V (310220)
- S-5EC-2, 0-10V (449084)
- CXE/AVC Modbus (37256)
- EC-Basic-CO2 ja lämpötila (24808)
- EC-Basic-T lämpötilasäädin (24805)
- MM6-24/D Signaalivalitsin (13695)
- MTV-1/010 säädin EC-puhaltim. (30650)
- REV-5POL/05 EC,3~,REV-kytkin (35757)
- VK-56 sälesuljin (87714)

## Asiakirjat

- AW 450 EC\_448439.dxf
- Operating Instructions