



## AW Aksiaalipuhaltimet

### Seinäasenteinen aksiaalipuhallin matalapaineisiin ympäristöihin

- Saatavana AC- tai EC-moottoreilla
- Vapaa asennusasento
- Ääni- ja energiaoptimoitu siipipyörä

[Lisätietoja löydät Online -luettelostamme](#)

### Joustava

AW -puhaltimet ovat **suunniteltu** poistoilmanvaihtoon **matalapainejärjestelmissä**. Ne voidaan asentaa mihin asentoon tahansa. Ne soveltuvat käytettäväksi **kaupallisissa** ja **teollisuuskäyttöön** tarkoitetuissa kohteissa.

### Suorituskyky

**Äänioptimoidun** aksiaalisen siipipyörän ja **erittäin tehokkaan** ulkorootorimoottorin yhdistelmä takaavat korkeatasoisen suorituskyvyn, **mahdollisimman alhaisen virrankulutuksen** ja **maksimaalisen hyötysuhteen**.

### Sertifikaatit



#### Green Ventilation

Oma ympäristötehokkuuden vertailuarvomme ohjaa sinut kohti kestävimpiä ratkaisuja tuotevalikoimassamme. Vain tuotteet, jotka täyttävät selkeät ja todennettavissa olevat vähimmäisvaatimukset – jotka kattavat esimerkiksi energiatehokkuuden, sisäilman laadun ja turvallisuuden – voivat saada Green Ventilation™ -merkinnän.

## Ominaisuudet

### Rakenne

Neliskulmainen kiinnityslevy on valmistettu sinkitystä teräksestä, joka on jauhemaalattu mustaksi (RAL 9005).

**AC-moottorilla** varustetut, koon **200-630**

puhaltimet toimitetaan mustaksi jauhemaalatulla **imupuolen suoja verkolla**.

Kokoihin **710-1000** se on saatavana **lisätarvikkeena**.

**EC-moottorilla** varustetuissa puhaltimissa on kaikissa mustaksi jauhemaalattu **imupuolen suoja verkko**.

Mallista riippuen on puhaltimissa ulkoinen **kytkentäkotel** suojausluokalla **IP44, IP54** tai **IP55**.

### Siipipyörä

AW –puhaltimissa on **akselialinen siipipyörä**, joka on valmistettu koosta riippuen **päälystetystä teräksestä, komposiittimateriaalista** tai **alumiinista**. Ne on dynaamisesti **tasapainotettu** ja yhdistetty ulkoroottorimoottoreihin.

### Moottori

Mallista riippuen AW –puhaltimissa on **AC-** tai **EC-ulkoroottorimoottorit**.

### Moottorisuojaus

**AC-moottorit** ovat suojattu ylikuumentumiselta **sisäänrakennetuilla** lämpökytkimillä, joissa on ulostuodut johdot, jotka kytketään **ulkopuoliseen lämpösuoja kytkimeen**.

**EC-moottoreilla** varustetuissa puhaltimissa on **integroitu** elektroninen **lämpösuojaus**, johon sisältyy **roottorin lukkiutumissuoja** ja **pehmökäynnistys**.

### Säätö

**EC-moottoreita** voidaan ohjata ulkoisella **0-10V signaalilla**.

**EC-moottorit** ovat koosta riippuen varustettu myös **ModBus-tiedonsiirrolla** tai **häilyssignaalilla**.

**AC-moottoria** voidaan ohjata **5-portaisella** tai **portaattomalla** nopeudensäätimellä tai **taajuusmuuttajalla**.

### Asennus

AW –puhaltimet voidaan asentaa **mihin tahansa asentoon seinään** tai **kattoon**.

## Tekniset parametrit

Nimellistiedot		
Jännite (nimellis)	230	V
Taajuus	60;50	Hz
Vaiheet	1~	
Ottoteho	138	W
Syöttöteho kW	0.138	kW
Syöttövirta	1.14	A
Siipipyörän nopeus	1075	rpm
Ilmavirta	max. 1132	L/s
Ilmavirta maksimiteholla	750	L/s
Ominaisuusuhde	1,000000	
Kuljetetun ilman lämpötila	max. 60	°C
Kuljetetun ilman maksimilämpötila kierroslukusäädössä	60	°C

Suojaus/luokitus	
Kotelointiluokka, moottori	IP54
Eristysluokka	B

Data ErP:n mukaan		
ErP -valmis		ErP 2018
Mittausluokka		A
Tehokkuustaso	48.7	$\eta_{actual}$
Tehokkuus, staattinen	36.8	$\eta_{statA}$
Tavoitetehokkuusluokka Erp2013	36	$\eta_{target2013}$
Tavoitetehokkuusluokka Erp2015	40	$\eta_{target2015}$

Mitat ja painot		
Paino	7.3	kg

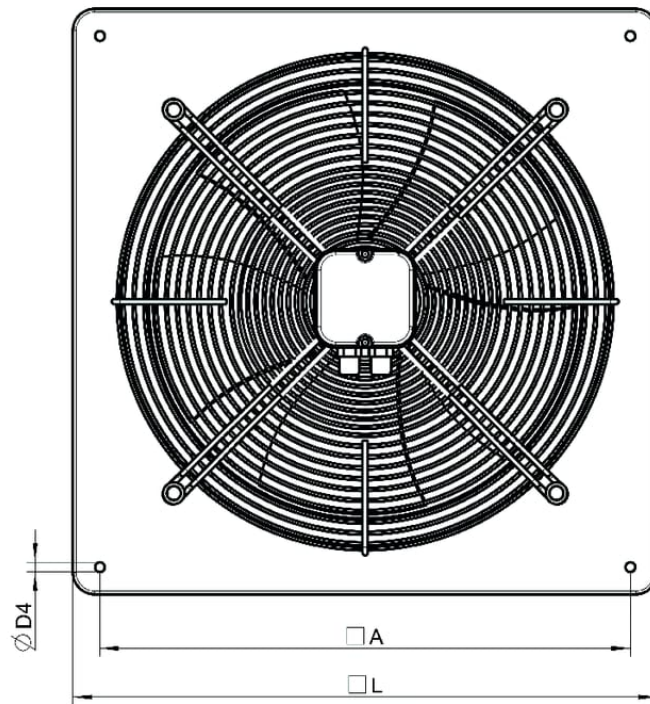
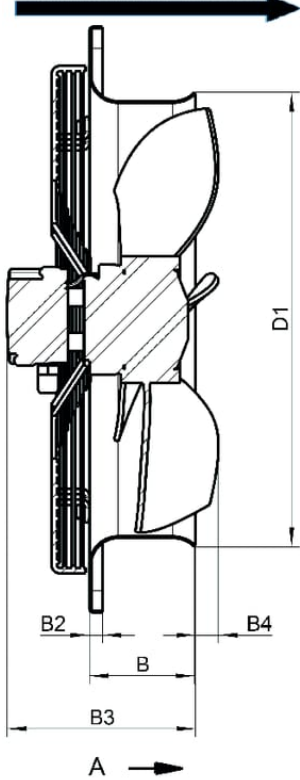
Muut	
Vaipan väri	Musta
Moottorityyppi	EC

**Ecodesign**

Ecodesign 327		
Valmistaja	Systemair GmbH	
Malli	AW 400 EC	
Valmistusvuosi	Katso puhaltimen tyyppikilpi	
Ilmavirta qv	750	L/s
Tehokkuusluokka	staattinen	
Tehokkuustaso N	48.7	
Tehokkuustason tavoite N	40	
Nopeus (rpm) n	1095	rpm
Kokonaispaineen lisäys psf	58	Pa
Tehonkulutus Ped	130	W
Kokonaistehokkuus	36.8	%
Kokonaistehokkuustavoite	28.1	%
Moninopeuskäyttö	Kyllä	
Lisäosat	Komponentit, joita käytetään laskettaessa energiatehokkuutta, jotka eivät käy ilmi mittausluokasta, on eritelty CE-ilmoituksessa.	
Huolto	Asennus-, käyttö- ja huolto-ohjeet löytyvät käyttöohjeesta.	
Kierrätys/hävitys	Tietoja kierrätyksestä ja hävittämisestä löytyy käyttöohjeesta.	

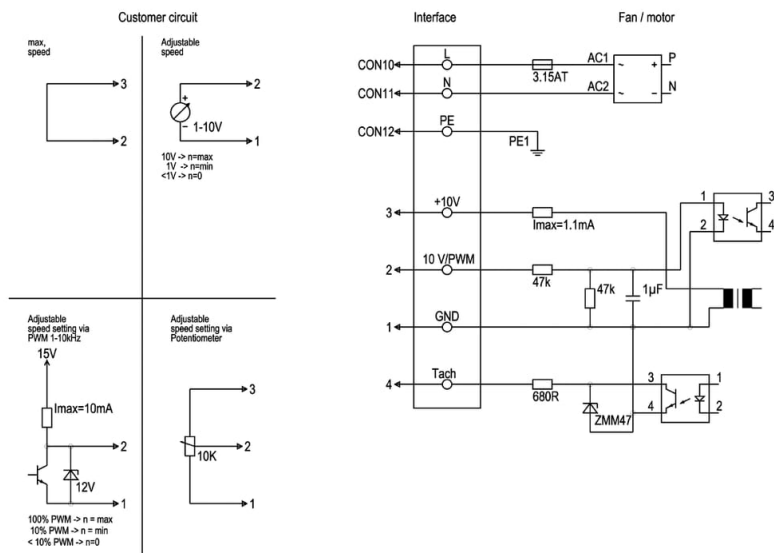
Mitta

Luftrichtung / Air direction



	□A	B	B2	B3	B4	ØD1	ØD4	□L
AW 400 EC sileo	490	98	12	175	20	419	9	540

## Kyt Kentä



No.	Signal	Colour	Function / assignment
CON10	L	black	Power supply 230 VAC, 50-60 Hz, for voltage range refer to rating plate
CON11	N	blue	Neutral conductor
CON12	PE	green/yellow	Protective earth
1	GND	blue	GND - Connection for control interface
2	0- 10V PWM	yellow	Control input 0 - 10 V or PWM, electrically isolated
3	10V/ max 1.1mA	red	Voltage output 10V/ 1.1mA, electrically isolated, not short-circuit-proof.
4	Tach	white	Tach output: open collector, 1 pulse per revolution, electrically isolated

## Lisätarvikkeet

- CBC 000-AE04-01 IP20 (9908)
- DMD-C paineensäädin (15793)
- EC-Basic-H kosteussäädin (24807)
- EC-Basic-U yleissäädin 0-10V (24806)
- MTP 10 säädin EC-puhaltimille (32731)
- Potentiometri MTP 20, 0-10V (310220)
- S-5EC-2, 0-10V (449084)
- VK 40 sälesuljin (87691)
- CXE/AVC Modbus (37256)
- EC-Basic-CO2 ja lämpötila (24808)
- EC-Basic-T lämpötilasäädin (24805)
- MM6-24/D Signaalivalitsin (13695)
- MTV-1/010 säädin EC-puhaltim. (30650)
- REV-3POL/03 ON/OFF (33978)
- SG AW-D BGr 040, RAL 9005 (30601)

## Asiakirjat

- DWG - 35860
- installation variations\_2\_AR\_AW.pdf
- MANUAL\_AW\_\_AR
- UKCA Declaration of Conformity\_001