



AW Aksiaalipuhaltimet

Seinäasenteinen aksiaalipuhallin matalapaineisiin ympäristöihin

- Saatavana **AC-** tai **EC-moottoreilla**
- Vapaa **asennusasento**
- **Ääni-** ja **energiaoptimoitu** siipipyörä

[Lisätietoja löydät Online -luettelostamme](#)

Joustava

AW -puhaltimet ovat **suunniteltu** poistoilmanvaihtoon **matalapainejärjestelmissä**. Ne voidaan asentaa mihin asentoon tahansa. Ne soveltuvat käytettäväksi **kaupallisissa** ja **teollisuuskäyttöön** tarkoitetuissa kohteissa.

Suorituskyky

Äänioptimoitun aksiaalisen siipipyörän ja **erittäin tehokkaan** ulkorootorimoottorin yhdistelmä takaavat korkeatasoisen suorituskyvyn, **mahdollisimman alhaisen virrankulutuksen** ja **maksimaalisen hyötysuhteen**.

Sertifikaatit



Green Ventilation

Oma ympäristötehokkuuden vertailuarvomme ohjaa sinut kohti kestävimpiä ratkaisuja tuotevalikoimassamme. Vain tuotteet, jotka täyttävät selkeät ja todennettavissa olevat vähimmäisvaatimukset – jotka kattavat esimerkiksi energiatehokkuuden, sisäilman laadun ja turvallisuuden – voivat saada Green Ventilation™ -merkinnän.

Ominaisuudet

Rakenne

Neliskulmainen kiinnityslevy on valmistettu sinkitystä teräksestä, joka on jauhemaalattu mustaksi (RAL 9005).

AC-moottorilla varustetut, koon **200-630**

puhaltimet toimitetaan mustaksi jauhemaalatulla **imupuolen suoja verkolla**.

Kokoihin **710-1000** se on saatavana **lisätarvikkeena**.

EC-moottorilla varustetuissa puhaltimissa on kaikissa mustaksi jauhemaalattu **imupuolen suoja verkko**.

Mallista riippuen on puhaltimissa ulkoinen **kytkentäkotel** suojausluokalla **IP44, IP54** tai **IP55**.

Siipipyörä

AW –puhaltimissa on **akσιαalinen siipipyörä**, joka on valmistettu koosta riippuen **päälystetystä teräksestä, komposiittimateriaalista** tai **alumiinista**. Ne on dynaamisesti **tasapainotettu** ja yhdistetty ulkoroottorimoottoreihin.

Moottori

Mallista riippuen AW –puhaltimissa on **AC-** tai **EC-ulkoroottorimoottorit**.

Moottorisuojaus

AC-moottorit ovat suojattu ylikuumentumiselta **sisäänrakennetuilla** lämpökytkimillä, joissa on ulostuodut johdot, jotka kytketään **ulkopuoliseen lämpösuoja kytkimeen**.

EC-moottoreilla varustetuissa puhaltimissa on **integroitu** elektroninen **lämpösuojaus**, johon sisältyy **roottorin lukkiutumissuoja** ja **pehmökäynnistys**.

Säätö

EC-moottoreita voidaan ohjata ulkoisella **0-10V signaalilla**.

EC-moottorit ovat koosta riippuen varustettu myös **ModBus-tiedonsiirrolla** tai **häilyssignaalilla**.

AC-moottoria voidaan ohjata **5-portaisella** tai **portaattomalla** nopeudensäätimellä tai **taajuusmuuttajalla**.

Asennus

AW –puhaltimet voidaan asentaa **mihin tahansa asentoon seinään** tai **kattoon**.

Tekniset parametrit

Nimellistiedot

Jännite (nimellis)	230	V
Taajuus	60;50	Hz
Vaiheet	1~	
Ottoteho	83	W
Syöttöteho kW	0.083	kW
Syöttövirta	0.72	A
Siipipyörän nopeus	2330	rpm
Ilmavirta	max. 475	L/s
Kuljetetun ilman lämpötila	max. 60	°C
Kuljetetun ilman maksimilämpötila kierroslukusäädössä	60	°C

Suojaus/luokitus

Kotelointiluokka, moottori	IP54
Eristysluokka	B

Data ErP:n mukaan

ErP -valmis	ErP 2018
-------------	----------

Mitat ja painot

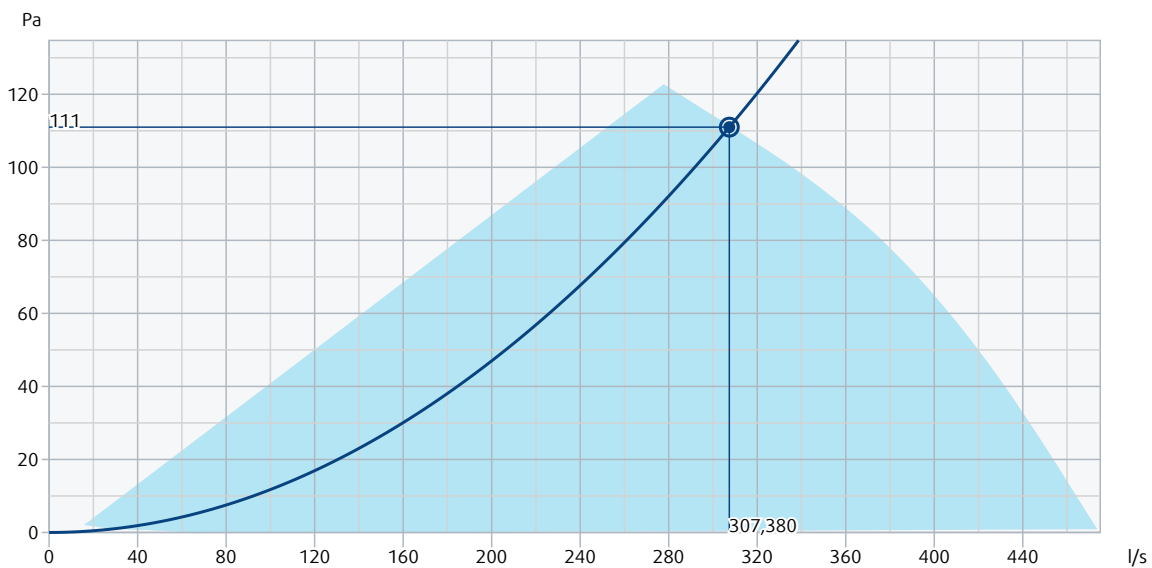
Paino	3.3	kg
-------	-----	----

Muut

Vaipan väri	Musta
Moottorityyppi	EC

Suorituskyky

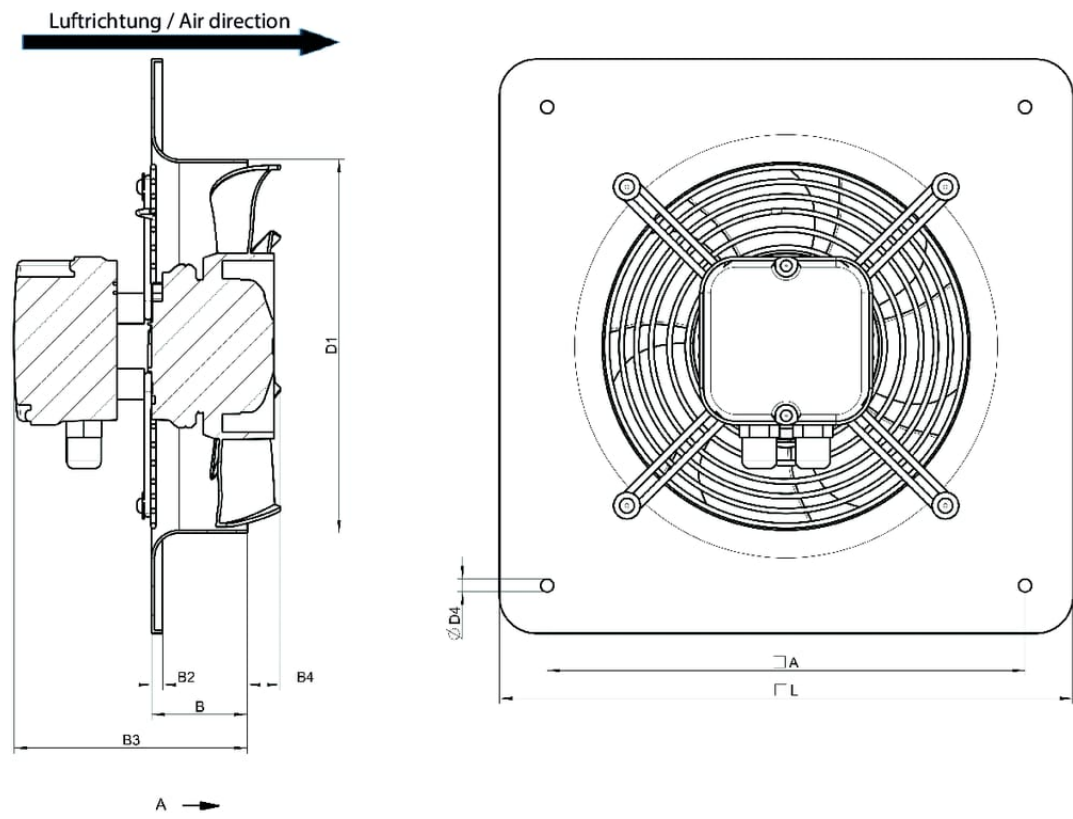
Suorituskäyrä



Hydrauliset tiedot

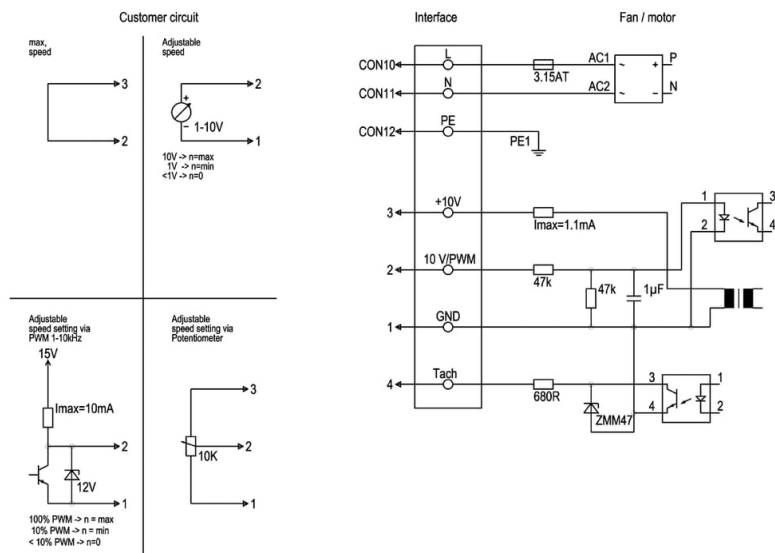
Vaadittu ilmavirta	307,4 l/s
Vaadittu staattinen paine	111 Pa
Toimintapisteen ilmavirta	307,4 l/s
Toimintapisteen staattinen paine	111 Pa
Ilman tiheys	1,204 kg/m ³
Teho	0,08 kW
Puhaltimen ohjaus - RPM	2330 rpm
Virta	0,72 A
SFP	0,271 kW/m ³ /s
Jännitesäädin	10,0 V
Syöttövirta	230 V

Mitta



	□A	B	B2	B3	B4	ØD1	ØD4	□L
AW 250 EC sileo	320	57	6	132	22	260	7	370

KytKentä



No.	Signal	Colour	Function / assignment
CON10	L	black	Power supply 230 VAC, 50-60 Hz, for voltage range refer to rating plate
CON11	N	blue	Neutral conductor
CON12	PE	green/yellow	Protective earth
1	GND	blue	GND - Connection for control interface
2	0- 10V PWM	yellow	Control input 0 - 10 V or PWM, electrically isolated
3	10V/ max 1.1mA	red	Voltage output 10V/ 1.1mA, electrically isolated, not short-circuit-proof.
4	Tach	white	Tach output: open collector, 1 pulse per revolution, electrically isolated

Lisätarvikkeet

- CBC 000-AE04-01 IP20 (9908)
- DMD-C paineensäädin (15793)
- EC-Basic-H kosteussäädin (24807)
- EC-Basic-U yleissäädin 0-10V (24806)
- MTP 10 säädin EC-puhaltimille (32731)
- Potentiometri MTP 20, 0-10V (310220)
- S-5EC-2, 0-10V (449084)
- CXE/AVC Modbus (37256)
- EC-Basic-CO2 ja lämpötila (24808)
- EC-Basic-T lämpötilasäädin (24805)
- MM6-24/D Signaalivalitsin (13695)
- MTV-1/010 säädin EC-puhaltim. (30650)
- REV-3POL/03 ON/OFF (33978)
- VK 30 sälesuljin (87688)

Asiakirjat

- DWG - 35855
- installation variations_2_AR_AW.pdf
- MANUAL_AW__AR
- UKCA Declaration of Conformity_001