





TUNNUS	LAITE	SIJAINTI	TEKNISET ARVOT	HANKKII / ASENTAA	HUOM.
%RHCO2	Pitoisuusmittaus	Sisäinen	%RH- ja CO2-mittaus	Vakiovaruste	
AI	Analogiatulo	Kytkenärasia		Vakiovaruste	
DI1	Digitaalitulo	Kytkenärasia		Vakiovaruste	
DI2	Digitaalitulo	Kytkenärasia		Vakiovaruste	
F1	ICO Coarse >75%	Sisäinen	ISO Coarse >75%, tulo	Vakiovaruste	
F2	ISO ePM1 >50%	Sisäinen	ISO ePM1 >50%, tulo	Vakiovaruste	
F3	ICO Coarse >75%	Sisäinen	ISO Coarse >75%, poisto	Vakiovaruste	
FG	Ohituspelti	Sisäinen		Vakiovaruste	
H1	Käyttöpaneeli	Kytkenärasia		Vakiovaruste	Kaapeloitava. Voi olla useita paneeleita.
LAN	LAN/Ethernet-kytkentä	Kaapeli		Vakiovaruste	LAN-kaapeli tulee ulos koneesta.
LP	Sähköinen vastus	Sisäinen	900 W, sisäinen yllämpösuoja	Vakiovaruste	
LTO	Vastavirtalämmönvaihdin	Sisäinen		Vakiovaruste	
MB	Modbus-liityntä	Kytkenärasia		Vakiovaruste	Kytetään kytkenärasiaan
PF, CF	EC-puhallin, poisto	Sisäinen	Vakiovirtauspuhallin, ilmavirtasäätö	Vakiovaruste	
Rele	Relelähtö	Kytkenärasia		Vakiovaruste	
TE1	Lämpötila-anturi poistoilma	Sisäinen	4k7	Vakiovaruste	
TE2	NTC 4k7	Sisäinen	4k7	Vakiovaruste	
TE3	Lämpötila-anturi tuloilma	Sisäinen	4k7	Vakiovaruste	
TE4	NTC 4k7	Sisäinen	4k7	Vakiovaruste	
TE5	Lämpötila-anturi tuloilma	Sisäinen	4k7	Vakiovaruste	
TF, CF	EC-puhallin, tulo	Sisäinen	Vakiovirtauspuhallin, ilmavirtasäätö	Vakiovaruste	
CO2	CO2	Huonetilä		IU / SU	Lisävaruste. Modbus-väylään kytkettävä anturi.
KNX	KNX-liityntä	Ulkoinen konvertteri		IU / SU	Lisävaruste, Modbus-väylään kytkettävä ulkoinen konvertteri
RH	%RH	Huonetilä		IU / SU	Lisävaruste. Modbus-väylään kytkettävä anturi.
TE6	Ulkoinen NTC-anturi	Kanava	NTC 4k7	IU / SU	Lisävaruste. Kytkentä MV-koneen kytkenärasiaan.

Revisio	Päiväys	Piir-t.	Muutos



Kohde  
Tilaa ja  
soite1  
soite2

SÄÄTÖ- JA TOIMINTASELOSTUS  
LAITELUETTELO

MyVallox 51K CFI

Piir-täjä  
Henkilö1

Suunnittelija  
Henkilö1

Projektinro  
001

Pvm.  
PVM.

Revisio  
...

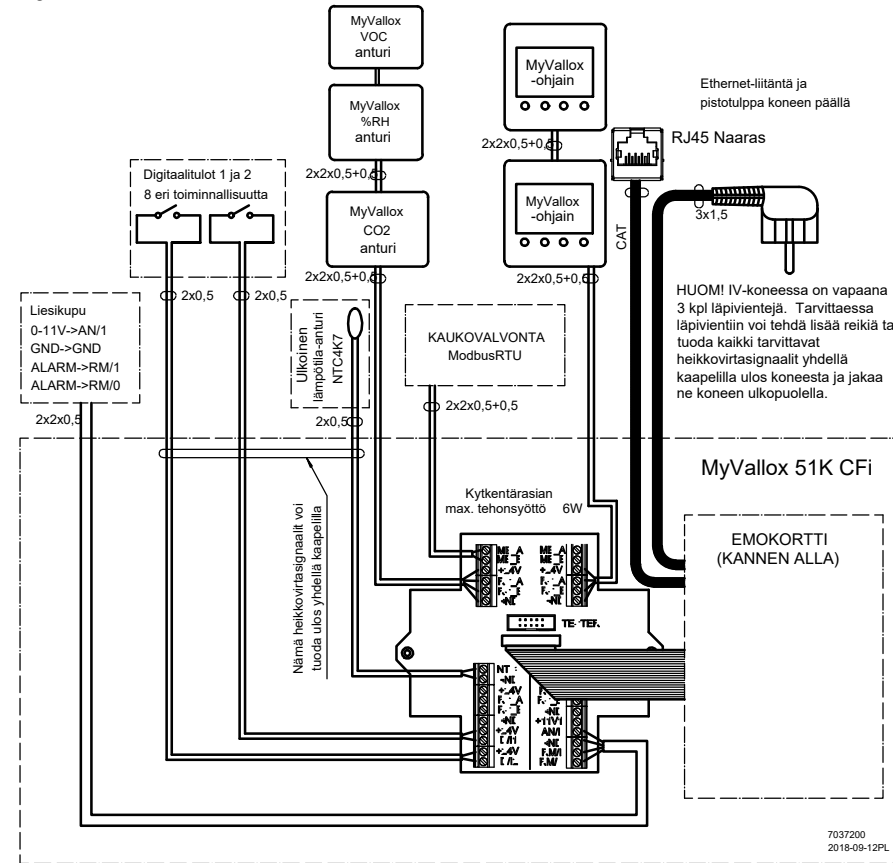
Piirustusnumero  
001

Sivu  
03 / 10



# ULKOINEN SÄHKÖKYTKENTÄ

## MyVallox 51K CFi



### TEHONSYÖTTÖ

Maksimi	≤6 W
MyVallox Control	1 W
MyVallox Touch	0,5 W
%RH sensor	0,3 W
CO2 sensor	1,2 W
VOC sensor	2 W
Releellä syötön saava koneen ulkoinen toimilaitte tai peltimootori	
Jännite	24 VDC

MB_A	Ulkoinen Modbus A -signaali	D/I1	Digitaalinen tulo 1
MB_B	Ulkoinen Modbus B -signaali	D/I2	Digitaalinen tulo 2
+24V	+24 V tasavirtajännite (DC)	11V1	11,1 V käyttöjännite
GND	Digitaalinen ja analoginen maapotentiaali	AN/I	Analoginen sisääntulo 0-10 VDC
RS_A	Laitteiston paikallinen Modbus A -signaali	RM/I	24 V releen sisääntulo
RS_B	Laitteiston paikallinen Modbus B -signaali	RM/O	24 V releen ulostulo
NTC	Ulkoinen lämpötila-anturin liitin		

Revisio	Päiväys	Piirt.	Muutos

# VALLOX

Kohde  
Tilaa ja  
Osoite1  
Osoite2

SÄÄTÖ- JA TOIMINTASELOSTUS  
LAITELUETTELO

MyVallox 51K CFi

Piirtäjä  
Henkilö1

Suunnittelija  
Henkilö1

Projektinro  
001

Pvm.  
PVM.

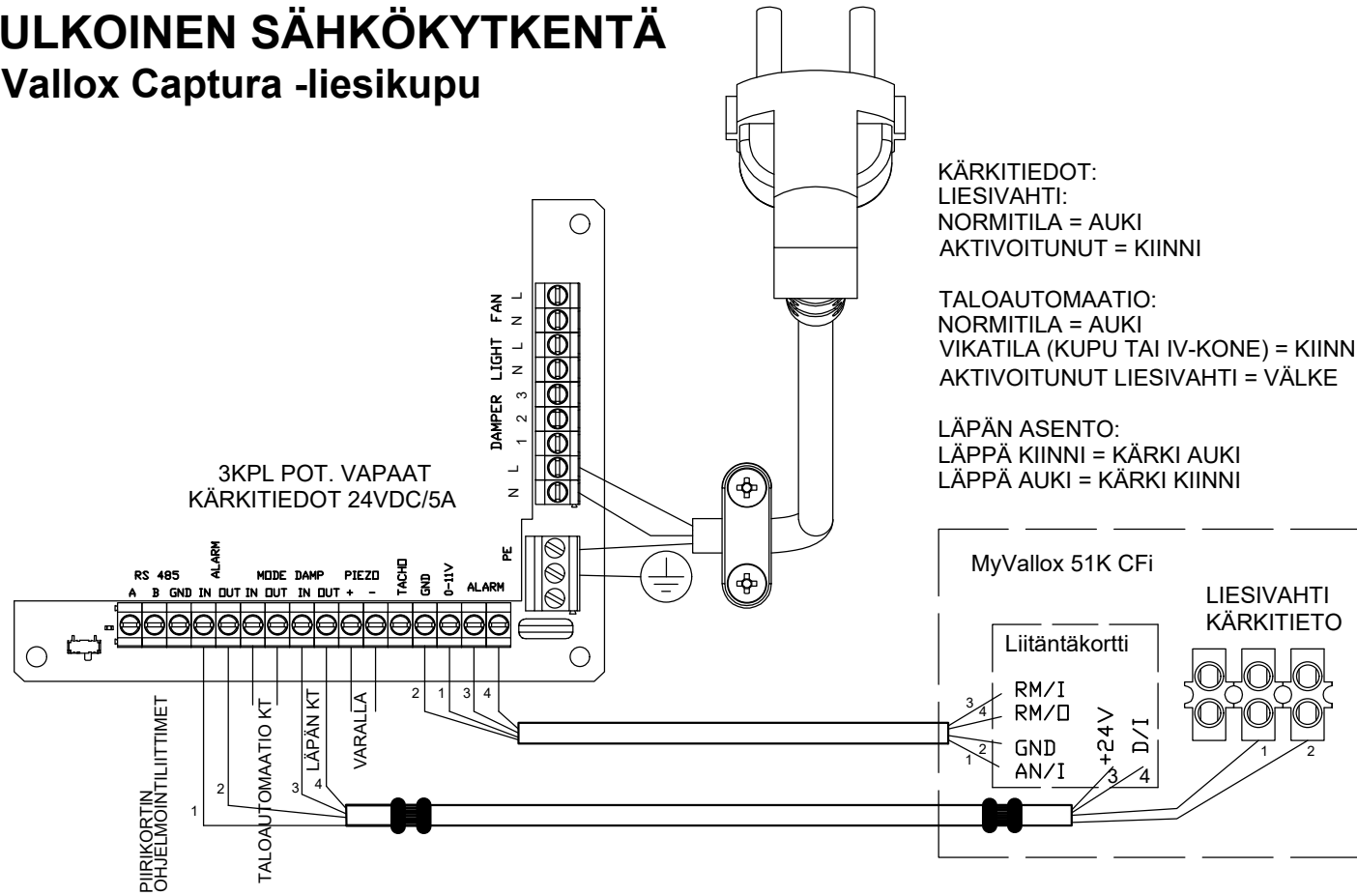
Revisio  
...

Piirustusnumero  
001

Sivu  
05 /10

# ULKOINEN SÄHKÖKYTKENTÄ

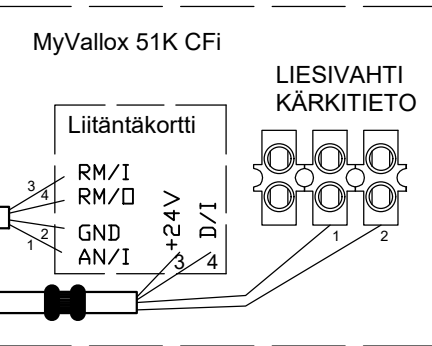
## Vallox Captura -liesikupu



KÄRKITIEDOT:  
LIESIVAHTI:  
NORMITILA = AUKI  
AKTIVOITUNUT = KIINNI

TALOAUTOMAATIO:  
NORMITILA = AUKI  
VIKATILA (KUPU TAI IV-KONE) = KIINNI  
AKTIVOITUNUT LIESIVAHTI = VÄLKE

LÄPÄN ASENTO:  
LÄPPÄ KIINNI = KÄRKI AUKI  
LÄPPÄ AUKI = KÄRKI KIINNI



Revisio	Päiväys	Piirt.	Muutos

# VALLOX

Kohde  
Tilaa ja  
Osoite1  
Osoite2

SÄÄTÖ- JA TOIMINTASELOSTUS  
LAITELUETTELO

MyVallox 51K CFI

Piirtäjä Henkilö1	Suunnittelija Henkilö1	Projektinro 001	Pvm. PVM.	Revisio ...	Piirustusnumero 001	Sivu 06 /10
----------------------	---------------------------	--------------------	--------------	----------------	------------------------	----------------



## Kosteusohjaus

- Ilmanvaihtokone ohjaa puhallinnopeutta kosteuspitoisuuden mukaisesti.
- Koneen poistoilmakammiossa on kosteusanturi kosteusohjaukselle.
- Koneen ulkopuolelle huoneistoon voidaan kytkeä erillinen kosteusanturi (lisävaruste).
- Kosteustaso voidaan määrittää automaattisesti tai vaihtoehtoisesti manuaalisesti.
  - Automaattinen kosteustason haku kestää koneen käynnistymisestä noin 10 tuntia. Jatkossa kone päivittää kosteustasoa automaattisesti.
  - Manuaalisen kosteustason raja arvo on 1 % - 99 %.
- Kosteusohjaus nostaa puhallinnopeutta korkeintaan tehostus-tilan puhallinasetukseen saakka. Tehostus-tilan ollessa käytössä puhallinnopeus tehostuu tarvittaessa maksiminopeuteen saakka.
- Kosteusohjaus ei voi laskea puhallinnopeutta käytössä olevan tilan puhallinnopeutta pienemmäksi.
- Huom! Ilmanvaihtokone ei pysty nostamaan huoneiston kosteuspitoisuutta.

## Hiilidioksidiohjaus

- Ilmanvaihtokone ohjaa puhallinnopeutta hiilidioksidipitoisuuden mukaisesti.
- Koneen poistoilmakammiossa on hiilidioksidianturi hiilidioksidiohjaukselle.
- Koneen ulkopuolelle huoneistoon voidaan kytkeä erillinen hiilidioksidianturi (lisävaruste).
- Hiilidioksiditason säätöalue on 500 ppm - 2000 ppm, tehdasasetus 800 ppm.
- Hiilidioksidiohjaus nostaa puhallinnopeutta korkeintaan Tehostus-tilan puhallinasetukseen saakka. Tehostus-tilan ollessa käytössä puhallinnopeus tehostuu tarvittaessa maksiminopeuteen saakka.
- Hiilidioksidiohjaus ei voi laskea puhallinnopeutta käytössä olevan tilan puhallinnopeutta pienemmäksi.

## VOC-ohjaus

- Ilmanvaihtokone ohjaa puhallinnopeutta VOC-pitoisuuden mukaisesti.
- Vaatii VOC-anturin kytkennän koneen ulkopuolelle (lisävaruste).
- VOC-anturi antaa ilmanvaihtokoneelle hiilidioksidipitoisuusverrannollista arvoa, jonka säätöalue on 500 ppm - 2000 ppm.
- VOC-ohjaus nostaa puhallinnopeutta korkeintaan Tehostus-tilan puhallinasetukseen saakka. Tehostus-tilan ollessa käytössä puhallinnopeus tehostuu tarvittaessa maksiminopeuteen saakka.
- VOC-ohjaus ei voi laskea puhallinnopeutta käytössä olevan tilan puhallinnopeutta pienemmäksi.

## Ilmanvaihtokoneen sulatustoiminto

- Koneessa on tarpeenmukainen lämmöntalteenottokennon sulatustoiminto. Jos lämmöntalteenottokennoon on kertynyt liikaa jäätä, kone sulattaa sen pois. Sulattaminen tapahtuu poistoilmalla, ohittamalla lämmöntalteenottokennon tulopuoli. Tulo- ja poistoilmavirtojen suhde pidetään mahdollisimman vakiona. Sulatusjaksojen aikana tuloilman lämpötila voidaan asettaa +12...+20°C. Kone käyttää sulatusjakson aikana jälkilämmitysavustusta sekä mahdollista lisälämmitysavustusta asetetun tuloilman lämpötilan saavuttamiseksi.
- Vaihtoehtoisesti sulatus voidaan tehdä tuloilmapuhallinta pysäyttämällä.
- Jos kone ei saa lämmöntalteenottokennoa sulatettua määritellyssä ajassa esim. kattoläpiviennin jäätyminen vuoksi, kone tekee tehostetun sulatusjakson ja nostaa sen ajaksi poistopuhaltimen nopeutta.
- Koneessa on myös manuaalinen sulatustoiminto, jonka voi aktivoida eri käyttöliittymistä.

## Turvalaitteet

- Jälkilämmitysavustuksen ylläpösuojat: Vastukseen on integroitu kaksi ylläpösuojaa. Toinen ylläpösuojista on automaattisesti palautuva (tyyppiä BTS) ja toinen katkaiseva (tyyppiä BTC, cut-off).
- Puhaltimissa on automaattiset ylläpösuojat
- Oven turvakytin katkaisee virransyötön laitteesta, kun ovi avataan. Irrota tästä huolimatta koneen pistotulppa ennen huoltotöiden aloittamista.
- MyVallox 119 CFI, MyVallox 149 CFI, MyVallox 51 CFI ja MyVallox 51K CFI -koneissa ei ole oven turvakytintä.

## Häilytykset ja muistuttimet

- Kriittisissä vikatilanteissa ilmanvaihtolaite pysähtyy. On myös vikatilanteita, joissa ilmanvaihtokone näyttää vikahäilytyksen, mutta ei pysähdy
- Koneen pysäyttävät kriittiset viat ovat:
  - Tuloilma- tai poistoilmapuhallin on pysähtynyt.
  - Lämpötila-anturi on vahingoittunut.
  - Tulo- tai poistoilmavirta-anturi on vahingoittunut.
  - Tuloilman lämpötila on pysyvästi alle +5 °C.
- Viat, jotka eivät pysäytä konetta:
  - Tiedonsiirtovirhe ohjaimen ja emokortin välillä.
  - Korkea tuloilman lämpötila.
  - Tavoiteltua tulo- tai poistoilmavirtaa ei saavuteta.
- +
- 24 V potentiaalivapaasta vikatieloreesta on saatavissa tieto koneen viasta. Vikatilanteessa releen kärjet aukeavat. Releen kärjet aukeavat seuraavissa tapauksissa:
  - Tuloilma- tai poistoilmapuhallin on pysähtynyt.
  - Lämpötila-anturi on vahingoittunut.
  - Ilmanvaihtolaite on sammunut (käyntitilatieto).
  - Tulo- tai poistoilmavirta-anturi on vahingoittunut.
  - Tuloilman lämpötila on pysyvästi alle +5 °C.

- Huoltomuistutin ilmoittaa ohjaimella suodattimien vaihdosta ja koneen perushuollosta neljän kuukauden välein (tehdasasetus). Ilmoitusväliä voi muuttaa, sen voi poistaa käytöstä tai asettaa kuittautumaan automaattisesti. Katso huoltotoimenpiteet ohjeesta.
- Tiedot voi lukea myös Modbus-väylän kautta.
- Rele voidaan vaihtoehtoisesti ohjelmoida seuraaviin toimintoihin:

Releen toiminto	kärjet kiinni	kärjet auki
Huoltomuistutin	normaalitoiminta	huoltomuistutus
Vika	normaalitoiminta	vikatilanne
Vika- ja huoltomuistutin	normaalitoiminta	huoltomuistutus/vikatilanne
Hätä-seis	normaalitoiminta	hätä-seis
Ohitusläpän tila	talviasento	kesäasento
Kanavapatterin ohjaus	päällä	pois
Ilmalämmitys	päällä	pois
Käyntitieto	päällä	pois

Revisio	Päiväys	Piirt.	Muutos	VALLOX		Kohde Tilaa ja Osoite1 Osoite2		SÄÄTÖ- JA TOIMINTASELOSTUS LAITELUETTELO  MyVallox 51K CFI		
				Piirtäjä Henkilö1	Suunnittelija Henkilö1	Projektinro 001	Pvm. PVM.	Revisio A	Piirustusnumero 001	Sivu 08 /10

## Digitaaliohjaukset (2 kpl)

- Koneessa on 2 kappaletta digitaalituloja, joille voidaan valita eri toimintoja alla olevan taulukon mukaisesti.
- Digitaaliohjaus voidaan toteuttaa painonapilla tai keinukytkimellä. Molemmat digitaalitulot tunnistavat automaattisesti kytkimen tyyppin.
- Painonappitoiminnot aktivoituvat aina, kun painonappi päästetään ylös. Painonapilla aktivoidun toiminnon voi peruuttaa pitämällä painonappia pohjassa viisi sekuntia.
- Painonappia käytettäessä valikoitu tila kytkeytyy päälle ajastimeen asetetuksi ajaksi, jonka jälkeen kone palaa normaaliin tilaan.
- Keinukytkintoiminnot aktivoituvat ja deaktivoituvat suoraan keinukytkimen tilan mukaan.
- Kytettäessä keinukytkin päälle-asetoon ensimmäisen kerran, keinukytkintoiminto aktivoituu vasta viiden sekunnin kuluttua. Seuraavilla kerroilla toiminto aktivoituu välittömästi.
- Keinukytkimellä voi myös aktivoida painonappitoiminnon käyttämällä sitä päällä-asetuksessa alle viiden sekunnin ajan. Painonappitoiminto voidaan peruuttaa pitämällä kytkintä päällä-asetuksessa yli viiden sekunnin ajan.

Toiminto	Keinukytkimellä		Kärjet auki
	0 V	24 V	Alle 5 sekunnin 24 V pulssi
Mukautettu-tila	Pois	Päällä	Päällä asetetun ajan
Kotona /Poissa - ohjaus	Kotona	Poissa	Vaihtaa tilaa kotona ja poissa tilan välillä
Hätä seis	Kone sammuu	Normaali toiminta	Kone sammuu
Tehostus	Pois	Päällä	Päällä ajastetun ajan
Kennonohituksen suora ohjaus	Automaattitila	Ohitustila	Vaihtaa ohituksen tilaa
Viikkokello	Pois	Päällä	Vaihtaa viikkokellon tilaa
Ohjelmoitava sisääntulo	Pois	Päällä	Päällä asetetun ajan

## Ohjelmoitava sisääntulo (1 kpl)

- Ilmanvaihtokoneeseen voidaan tuoda 1 kpl ohjelmoitava digitaalitulo
- Ohjelmoitavan digitaalitulon kautta voidaan kytkeä ennalta määrätty toiminto päälle (24V) tai pois (0V).
- Toimintoon määritellään:
  - o Tulo- ja poistopuhaltimien nopeudet.
  - o Tuloilman lämpötila-asetus.
  - o Kesto aika.

## Analogiatulo (1kpl)

Analogiatulon ohjausvaihtoehdot ovat seuraavat:

Toiminto	Jännitearvo
Seis, poissa, kotona, tehostus	Seis = 0-1 V, poissa = 2-4 V, kotona = 5-7 V, tehostus = 8-10 V
Tuloilman lämpötilaohjaus	0-10 V = +5...+25 °C

## Modbus

Kaksisuuntainen liikennöinti Modbus-väylällä (RTU)

- o Modbus-väylän kautta voidaan ohjata ja lukea koneen toimintatiloja.
- o Voidaan tehdä asetuksia ilmanvaihtokoneelle (esim. tuloilman lämpötilan säätö).
- o Voidaan lukea vikatiljoja.
- o Lisätietoa löytyy erillisestä Modbus-rekisteristä.

## Ohjaimien ja antureiden virrankulutukset

- Ilmanvaihtokoneeseen kytkettävien laitteiden suurin yhteenlaskettu teho saa olla enintään 6 W. Alla on kuvattu tehon kulutukset laitteittain
  - o Ohjain 1 W.
  - o Kosteusanturi 0,3 W.
  - o Hiilidioksidianturi 1,2 W.
  - o VOC-anturi 2 W.

## Ulkoisen nestepatterin ohjaus ilmanvaihtokoneen 24V releen kautta

### Nestepatteri ulkoilmakanavassa

Ilmanvaihtolaite mittaa ulkoilman lämpötilaa ulkoilmakanavaan ennen nestepatteria asennetulla NTC-lämpötila-anturilla (lisävaruste).

#### Lämmitys (valinnainen)

- o Jos ulkoilman lämpötila laskee alle talviasetusarvon, kytketään patteri päälle.
- o Jos ulkoilman lämpötila nousee asteen yli talviasetusarvon, kytketään patteri pois päältä.

#### Viilennys

- o Jos ulkoilman lämpötila on yli kesäasetuksen ja tuloilman lämpötila nousee asteen yli tuloilman kohdearvon, kytketään patteri päälle.
- o Jos tuloilman lämpötila laskee alle tuloilman kohdearvon, kytketään patteri pois päältä.

#### Automaattinen kondensointiraja (valinnainen)

- o Ilmanvaihtolaite laskee lämpötilan ja kosteuden perusteella kastepisteen, eikä viilennä tuloilmaa tämän lämpötilan alapuolelle.
- o Edellyttää kanavaan sijoitettua NTC-lämpötila-anturia.

### Nestepatteri tuloilmakanavassa

Ilmanvaihtolaite mittaa tuloilman lämpötilaa tuloilmakanavaan nestepatterin jälkeen tai huoneeseen asennetulla NTC lämpötila-anturilla (lisävaruste). Kone pyrkii pitämään tuloilman kohdearvossa. Jos kohdearvoa ei saavuteta lämmöntalteenotokennoa osittain ohittamalla, kanavapatteri kytketään päälle.

#### Ilmanvaihtolämmitys

- o Jos tuloilman tai huoneen lämpötila laskee alle kohdearvon, kytketään patteri päälle.
- o Jos tuloilman tai huoneen lämpötila nousee asteen yli kohdearvon, kytketään patteri pois päältä.

#### Viilennys

- o Jos ulkoilman lämpötila on yli kesäasetuksen ja tuloilman tai huoneen lämpötila nousee asteen yli tuloilman kohdearvon, kytketään patteri päälle.
- o Jos tuloilman tai huoneen lämpötila laskee alle tuloilman kohdearvon, kytketään patteri pois päältä.

#### Automaattinen kondensointiraja (valinnainen)

- o Ilmanvaihtokone laskee lämpötilan ja kosteuden perusteella kastepisteen, eikä viilennä tuloilmaa tämän lämpötilan alapuolelle.
- o Edellyttää kanavaan sijoitettua NTC-lämpötila-anturia.

#### Koneen sisäisen nestepatterin jäätymissuoja (Vallox 245 MV VKL)

- o Koneen sisäiselle nestepatterille on ohjelmallinen jäätymisen suojaus.
- o Koneen molemmat puhaltimet pysähtyvät, jos tuloilma <+5 °C ja ulkoilma <0° C.
- o Puhaltimet käynnistyvät, kun tuloilma >+5 °C.

Revisio	Päiväys	Piir-t.	Muutos		Kohde Tilaa ja Osoite1 Osoite2	SÄÄTÖ- JA TOIMINTASELOSTUS LAITELUETTELO  MyVallox 51K CFI	Pvm. PVM.	Revisio A	Piirustusnumero 001	Sivu 09 / 10
		Piir-täjä Henkilö1	Suunnittelija Henkilö1	Projektinro 001						

MODBUS (RTU) REKISTERIT

Lämpötilat ovat senttikelvineinä.  
 - Lämpötila Celsius-asteina = (lämpötila senttikelvineinä - 27315) / 100  
 - Lämpötila senttikelvin-asteina = (lämpötila Celsius-asteina \* 100) + 27315

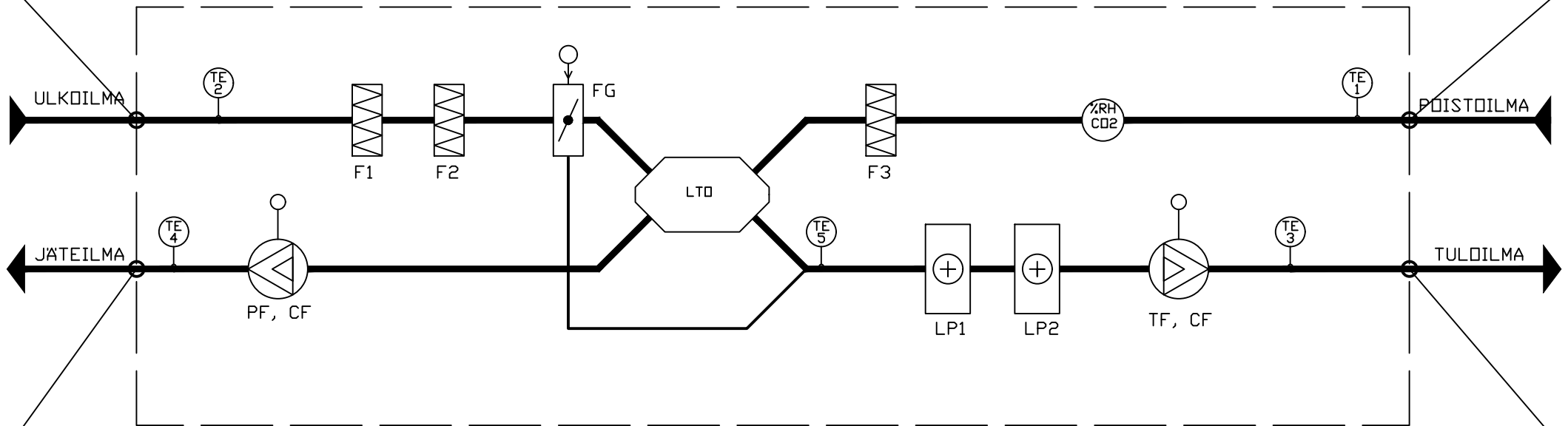
K kaikki rekisterit ovat pitorekistereitä.  
 Tuetut toimintokoodit:  
 - Lue useita pitorekistereitä, 0x03  
 - Kirjoita yksi pitorekisteri, 0x06  
 - Kirjoita useita pitorekistereitä, 0x10

Vain luku -pitorekistereihin kirjoittaminen on kiellettyä, ja aiheuttaa virhekoodin.

MUUTTUJAN NIMI	R/RW	DSOITE	MIN	MAX	TYYPPI	KUVAUS
SWITCH UNIT DN/OFF	R/W	4x4610	0	5		Koneen tila, 0=normaali tila, 5=sammutettu
HOME/AWAY	R/W	4x4609	0	1		Käyttötila (0=Polssa, 1=Kotona)
HR CELL STATUS	R	3x4616	0	3		0=Lämmön talteenotto, 1=Viljein talteenotto, 2=Ohitus, 3=Sulatus
UNIT MIN AIRFLOW	R	3x46032			flow	Koneen minimi-ilmavirta
UNIT MAX AIRFLOW	R	4x46031			flow	Koneen maksimi-ilmavirta
AWAY AIRFLOW SETTING	R/W	4x20501	unit_min	unit_max	flow	Polssa-tilan ilmavirta
HOME AIRFLOW SETTING	R/W	4x20507	unit_min	unit_max	flow	Kotona-tilan ilmavirta
BOOST AIRFLOW SETTING	R/W	4x20513	unit_min	unit_max	flow	Tehostus-tilan ilmavirta
AWAY SUPPLY TEMP SETTING	R/W	4x20502	27815	29815	cK	Polssa-tilan tulolman lämpötila
HOME SUPPLY TEMP SETTING	R/W	4x20508	27815	29815	cK	Kotona-tilan tulolman lämpötila
BOOST SUPPLY TEMP SETTING	R/W	4x20514	27815	29815	cK	Tehostus-tilan tulolman lämpötila

MUUTTUJAN NIMI	R/RW	DSOITE	MIN	MAX	TYYPPI	KUVAUS
OUTDOOR AIR TEMPERATURE	R	3x4356	21000	33224	cK	Ulkoilman lämpötila


MUUTTUJAN NIMI	R/RW	DSOITE	MIN	MAX	TYYPPI	KUVAUS
EXTRACT AIR TEMPERATURE	R	3x4354	21000	33224	cK	Polstollman lämpötila
RH VALUE	R	3x4363	0	100	%	Suhteellinen kosteus
CO2 VALUE	R	3x4364	0	10000	PPM	Hililoksiditaso



MUUTTUJAN NIMI	R/RW	DSOITE	MIN	MAX	TYYPPI	KUVAUS
EXHAUST AIR TEMPERATURE	R	3x4355	21000	33224	cK	Jätellman lämpötila
CFI EXTRACT AIRFLOW	R	3x46004	0	unit_max	flow	Polstollnavirta

MUUTTUJAN NIMI	R/RW	DSOITE	MIN	MAX	TYYPPI	KUVAUS
SUPPLY AIR TEMPERATURE	R	3x4358	21000	33224	cK	Tulollman lämpötila
CFI SUPPLY AIRFLOW	R	3x40063	0	unit_max	flow	Tulollnavirta

Revisio	Päiväys	Piirt.	Muutos



Kohde  
Tilaa ja  
Osoite1  
Osoite2

SÄÄTÖ- JA TOIMINTASELOSTUS  
LAITELUETTELO

MyVallox 51K CFI

Piirtäjä Henkilö1	Suunnittelija Henkilö1	Projektinro 001	Pvm. PVM.	Revisio A	Piirustusnumero 001	Sivu 10 / 10
----------------------	---------------------------	--------------------	--------------	--------------	------------------------	-----------------