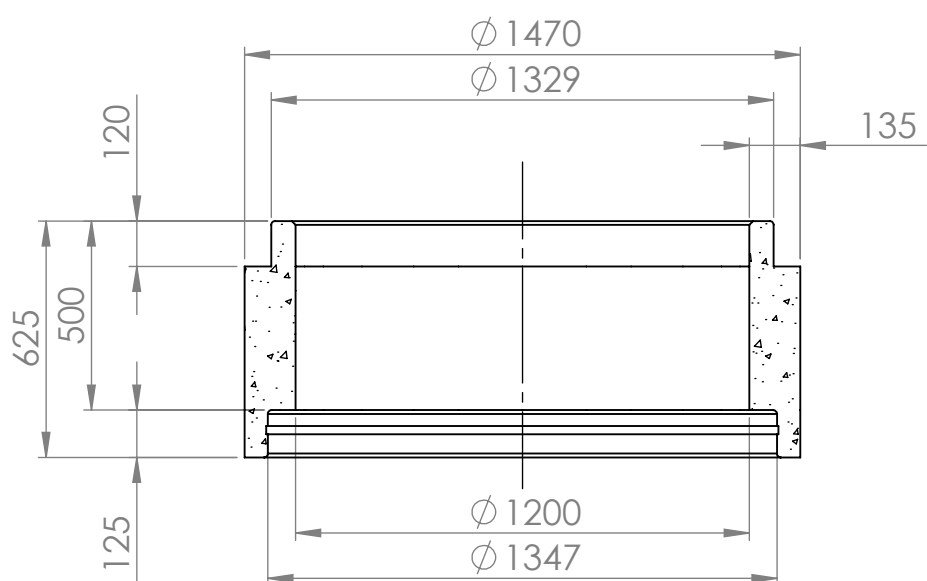


Materiaali: Betoni
 Lujusluokka: C r
 Massa: 656 kg
 Betonitilavuus: 279 dm³
 Sisätilavuus: 565 dm³



KESKILINJAN LEIKKAUS

| | | | | | |
|--|------------|--------------------------|----------------|------------------|-----------------|
| Asiakas | | Projekti | | | Piirustuslaji |
| | Mittakaava | Työnumero | Suunnittelija | Piirtäjä | Tarkastaja |
| | 1:20 A4 | | Olli Haapamäki | Olli Haapamäki | |
| Rudus A CRH COMPANY Rudus Oy Karvaamokuja 2a 00380 Helsinki puh: 020 4477 427 etunimi.sukunimi@rudus.fi | | Nimitys | | Tuoteno. 2112053 | Pvm |
| | | EK-kaivonrenkas 1200x500 | | | 27.2.2020 |
| | | | | | Piirustusnumero |