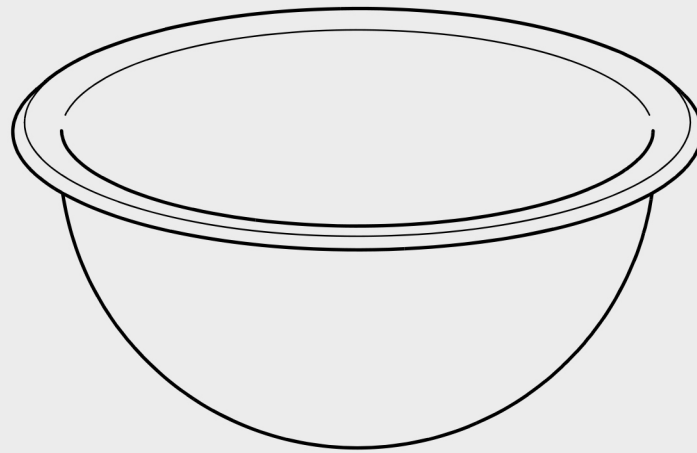


RONDO



DE	Montage- und Betriebsanleitung	Einlege- und Unterbau-Rundbecken
EN	Installation and operating instructions	Round basin
FR	Notice de montage et de mise en service	Vasque ronde
ES	Instrucciones de montaje y servicio	Lavabo semiesférico para montaje
IT	Istruzioni per il montaggio e l'uso	Vasca rotonda
NL	Montage- en bedrijfsinstructies	Ronde waskom
PL	Instrukcja montażu i obsługi	Umywalka okrągła
SV	Monterings- och driftinstruktion	Runda tvättställ
CS	Návod pro montáž a provoz	Kulaté umyvadlo
FI	Asennus- ja käyttöohje	Pyöreä pesuallas
RU	Инструкция по монтажу и вводу в эксплуатацию	

Make
it
Wonderful

FRANKE

RNDX200S203.0500.564
7612985232487

233×108 mm

RNDX260S203.0500.565
7612985232494

295×118 mm

RNDH200S203.0500.556
7612985232401

233×108 mm

RNDH260S203.0500.557
7612985232418

295×118 mm

RNDX300S203.0500.566
7612985232500

339×160 mm

RNDX360S203.0500.567
7612985232517

388×150 mm

RNDH300S203.0500.558
7612985232425

339×160 mm

RNDH360S203.0500.559
7612985232432

388×150 mm

RNDX381S203.0500.568
7612985232524

426×159 mm

RNDX420S203.0500.569
7612985232531

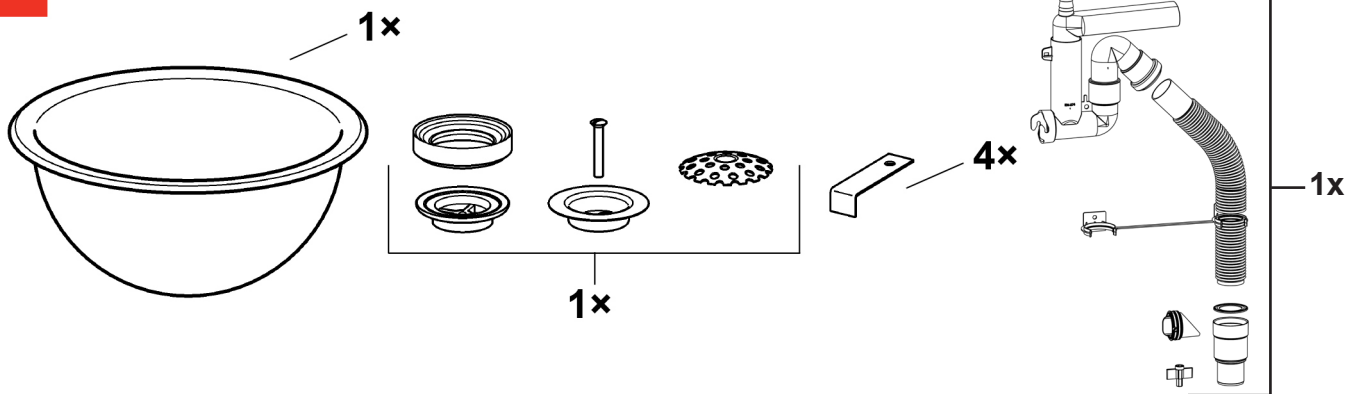
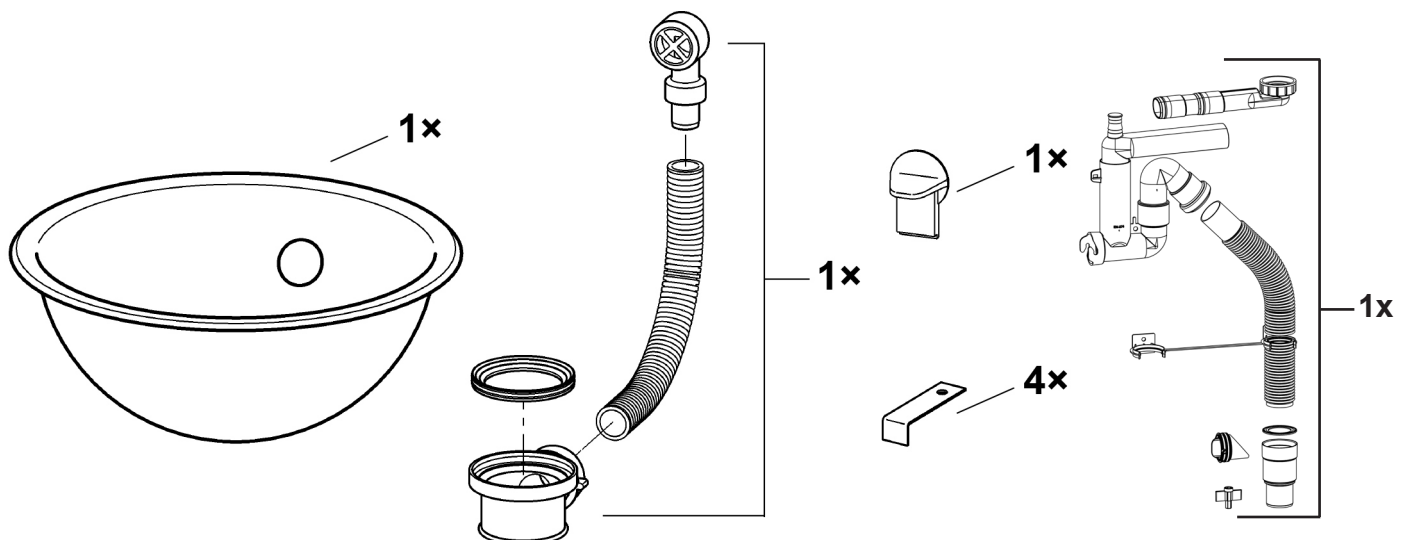
456×160 mm

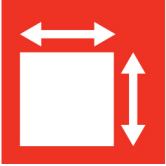
RNDH381S203.0500.560
7612985232449

426×159 mm

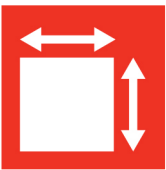
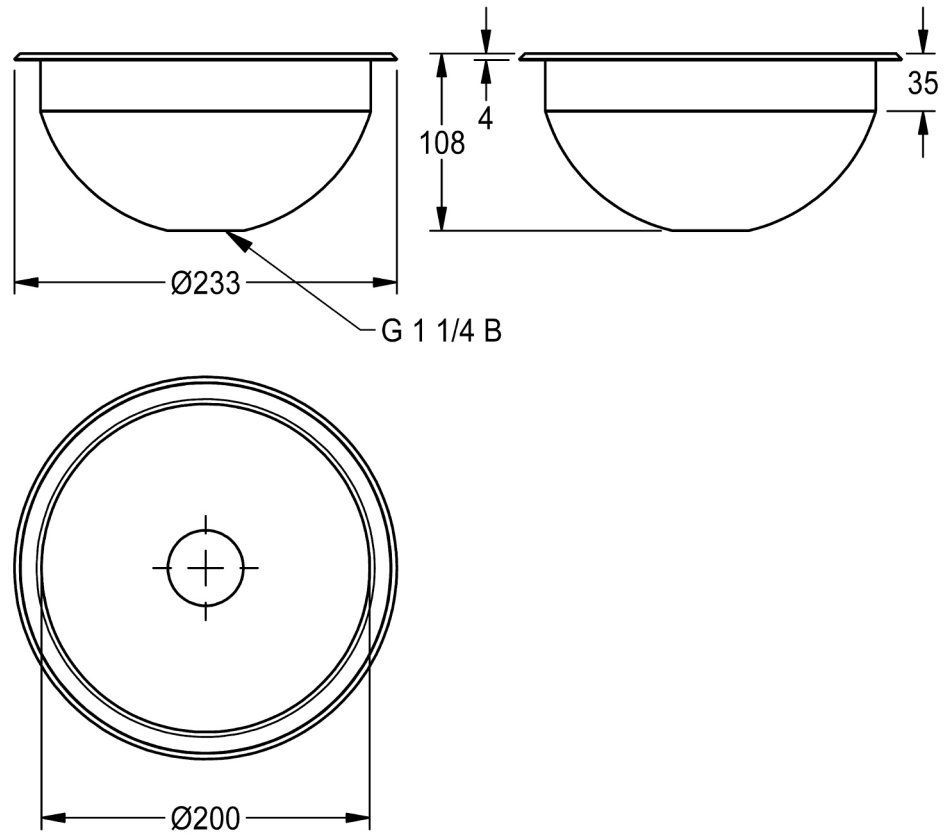
RNDH420S203.0500.561
7612985232456

456×160 mm

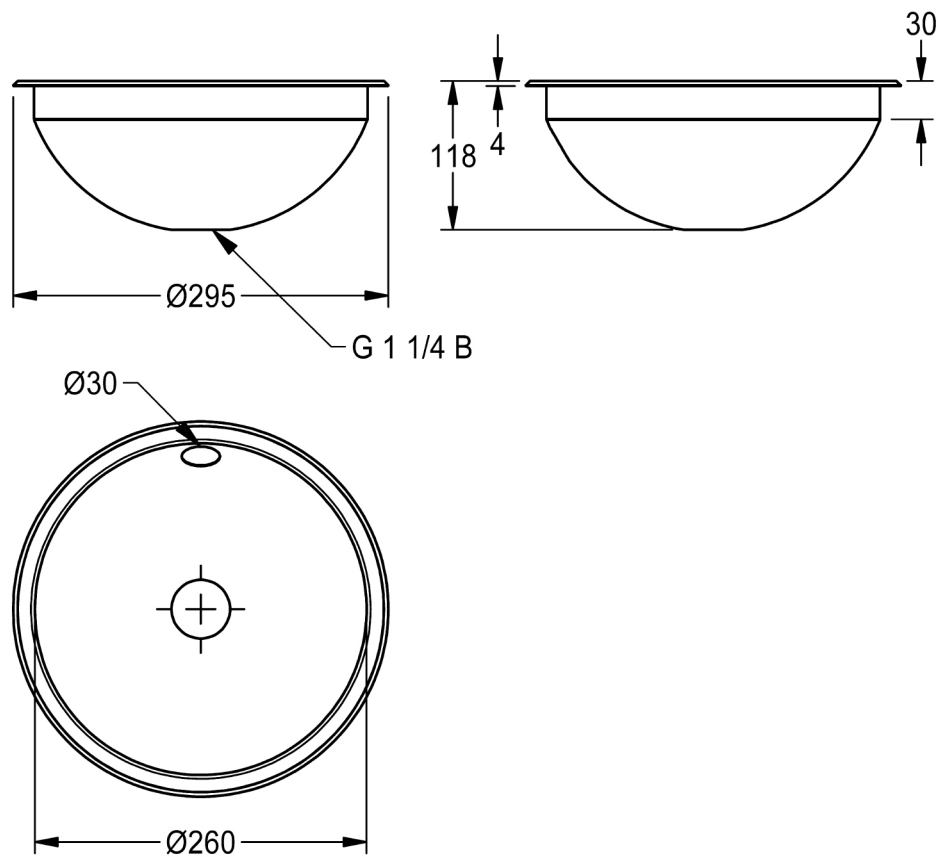
**RNDX200, RNDH200****RNDX260, RNDX300, RNDX360, RNDX381, RNDX420
RNDH260, RNDH300, RNDH360, RNDH381, RNDH420**

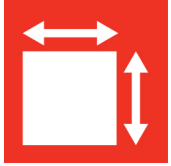


**RNDX200,
RNDH200**

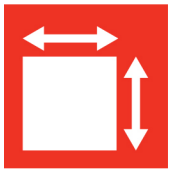
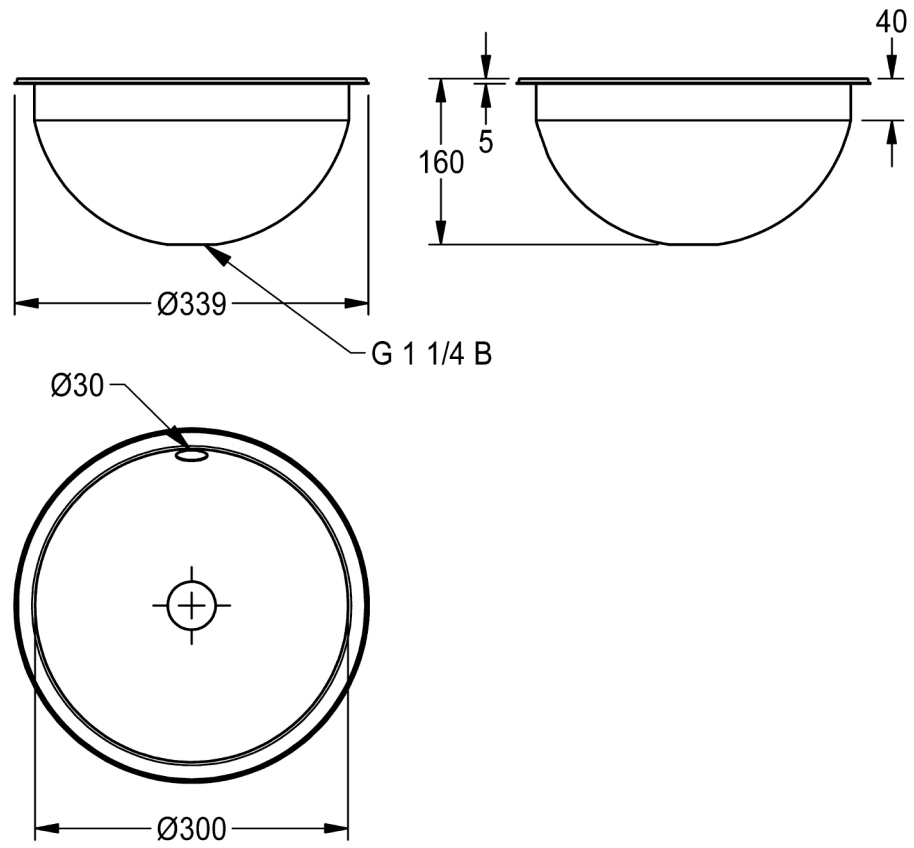


**RNDX260,
RNDH260**

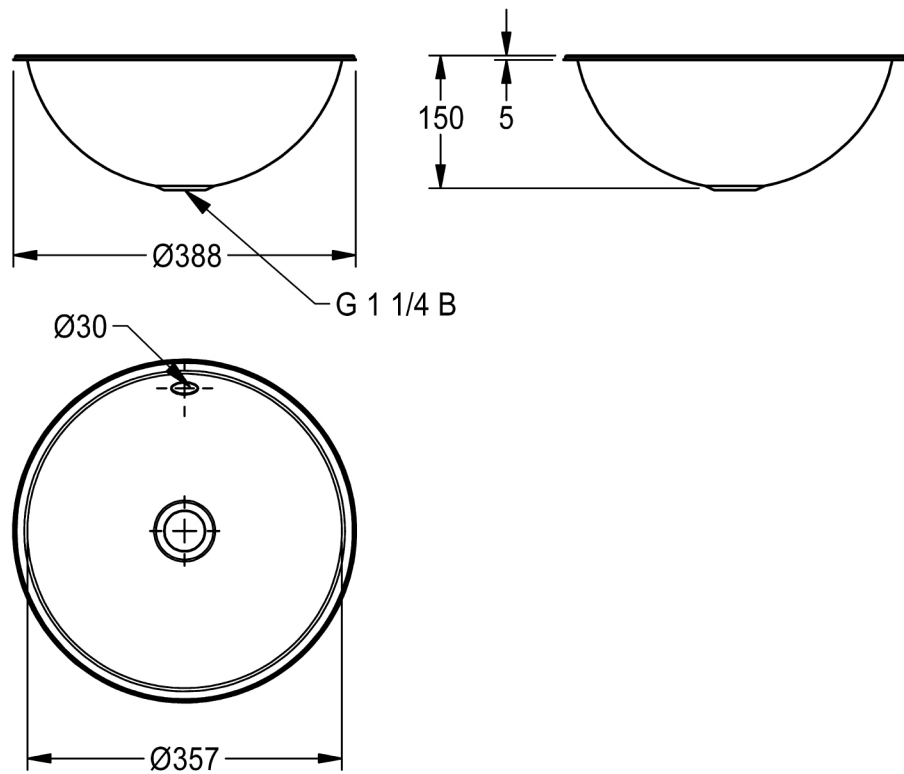


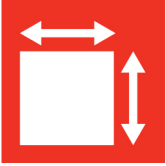


**RNDX300,
RNDH300**

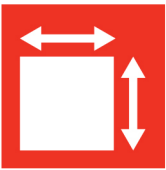
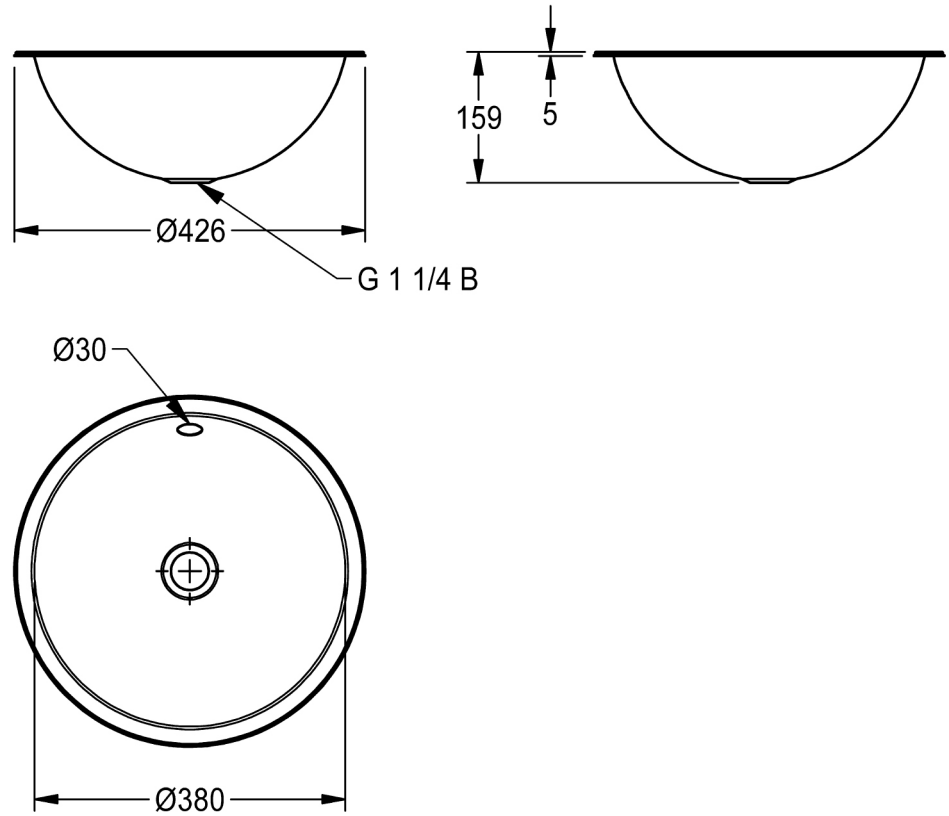


**RNDX360,
RNDH360**

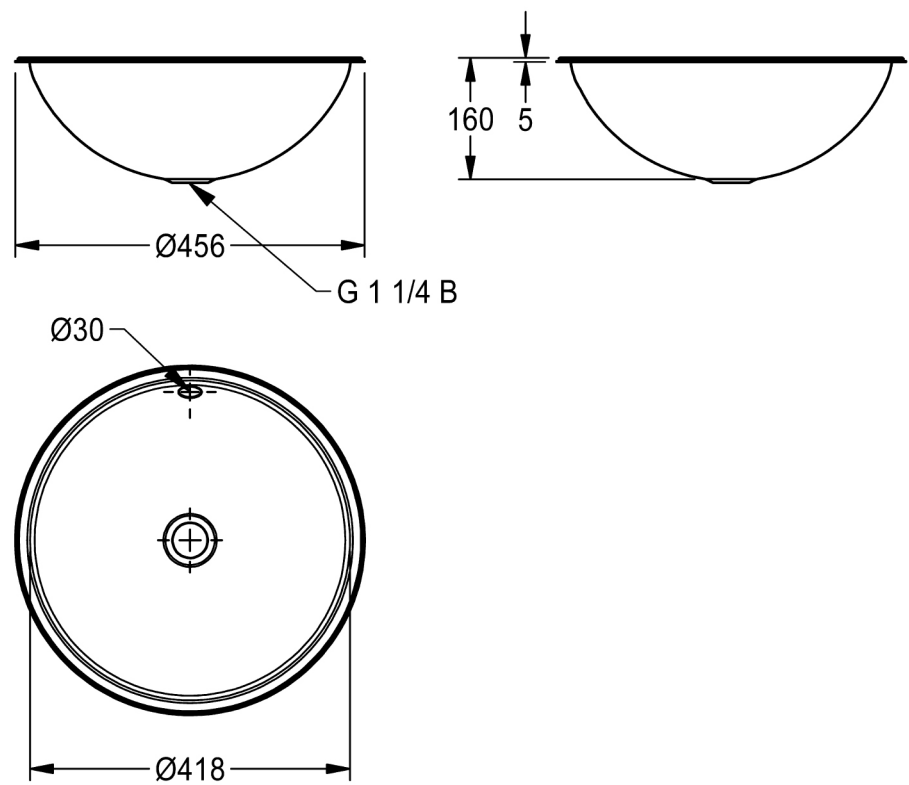




**RNDX381,
RNDH381**



**RNDX420,
RNDH420**



EN Installation and operating instructions

Important notes

- ▶ The fitting must be checked and maintained at regular intervals depending on the water quality and in accordance with the local conditions, and rules and regulations applicable at the site.

PL Instrukcja montażu i obsługi

Ważne wskazówki

- ▶ Armaturę należy poddawać regularnej kontroli i konserwacji w zależności od jakości wody, warunków lokalnych i obowiązujących przepisów.

FR Notice de montage et de mise en service

Remarques importantes

- ▶ En fonction de la qualité de l'eau, ainsi que des conditions et des dispositions locales, il convient de contrôler et d'entretenir la robinetterie à intervalles réguliers.

ES Instrucciones de montaje y servicio

Indicaciones importantes

- ▶ En función de la calidad del agua, las condiciones locales y la legislación vigente, realizar las inspecciones y el mantenimiento de la grifería a intervalos regulares.

IT Istruzioni per il montaggio e l'uso

Avvertenze importanti

- ▶ Controllare e sottoporre a manutenzione l'apparecchio ad intervalli regolari, in funzione della qualità dell'acqua, delle caratteristiche locali e delle vigenti disposizioni locali.

DE Montage- und Betriebsanleitung

Wichtige Hinweise

- ▶ In Abhängigkeit von der Wasserqualität, den örtlichen Gegebenheiten und den vor Ort geltenden Bestimmungen die Armatur in regelmäßigen Abständen prüfen und warten.

SV Monterings- och driftinstruktion

Viktiga informationer

- ▶ Kontrollera och serva armaturen med intervaller som bestäms av vattenkvaliteten samt de lokala förhållandena och de bestämmelser som gäller där.

CS Návod pro montáž a provoz

Důležité pokyny

- ▶ V závislosti na kvalitě vody, místních podmínkách a předpisech platných v místě instalace je nutné provádět v pravidelných intervalech kontrolu a údržbu armatury.

FI Asennus- ja käyttöohje

Tärkeitä ohjeita

- ▶ Altaan asennus tulee tarkistaa ja huoltaa säännöllisin väliajoin veden laadusta, paikallisista oloista ja paikalla voimassa olevista määräyksistä riippuen.

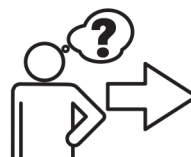
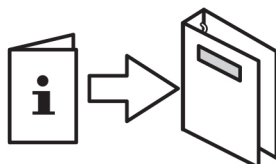
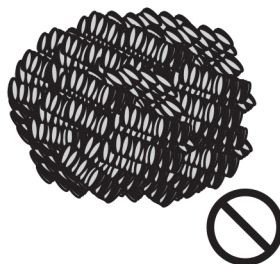
RU Инструкция по монтажу и вводу в эксплуатацию

Важные указания

- ▶ Арматуру необходимо регулярно чистить и обслуживать в зависимости от качества воды, местных условий и действующих в месте эксплуатации предписаний.

Belangrijke aanwijzingen

- ▶ Afhankelijk van de waterkwaliteit, de plaatselijke omstandigheden en de plaatselijke voorschriften de armatuur regelmatig controleren en onderhouden.



www.franke.com

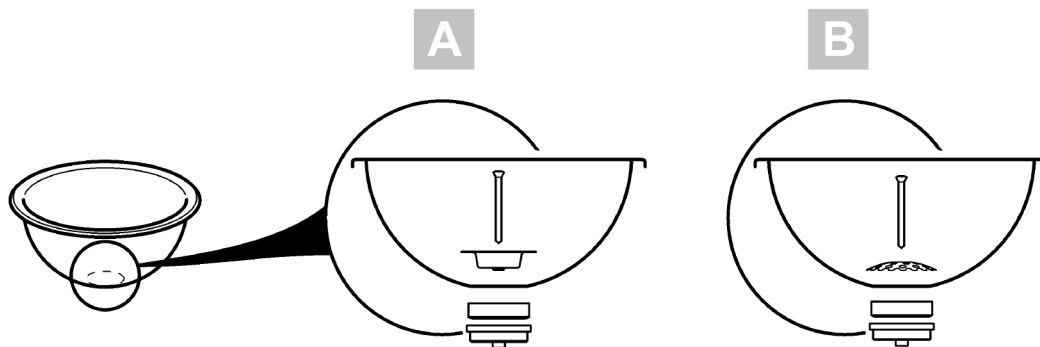
EN Installation
FR Montage
ES Montaje
IT Montaggio

NL Montage
PL Montaż
SV Montering

CS Montáž
FI Asennus
RU Монтаж

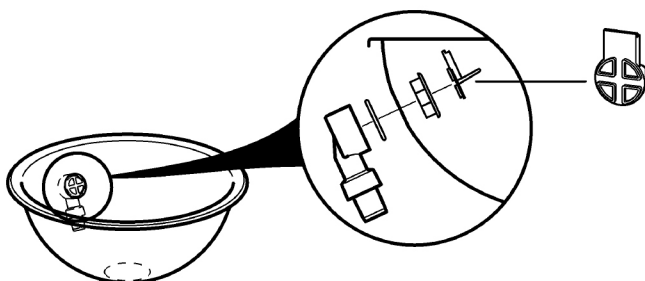


RNDX200, RNDH200

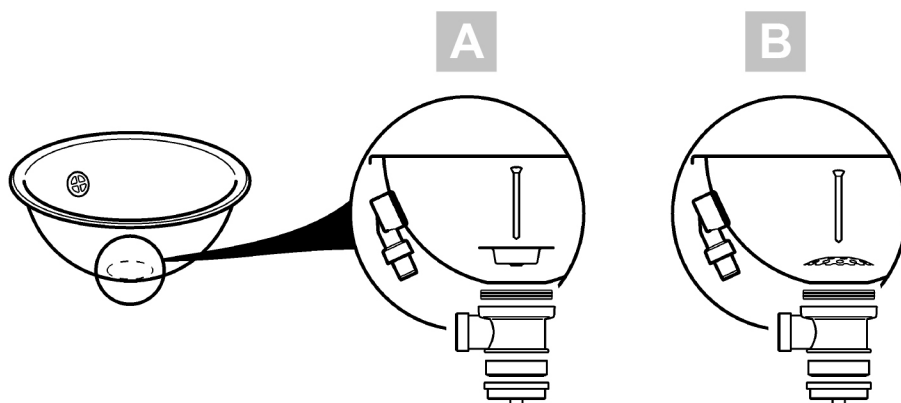


RNDX260, RNDX300, RNDX360, RNDX381, RNDX420 RNDH260, RNDH300, RNDH360, RNDH381, RNDH420

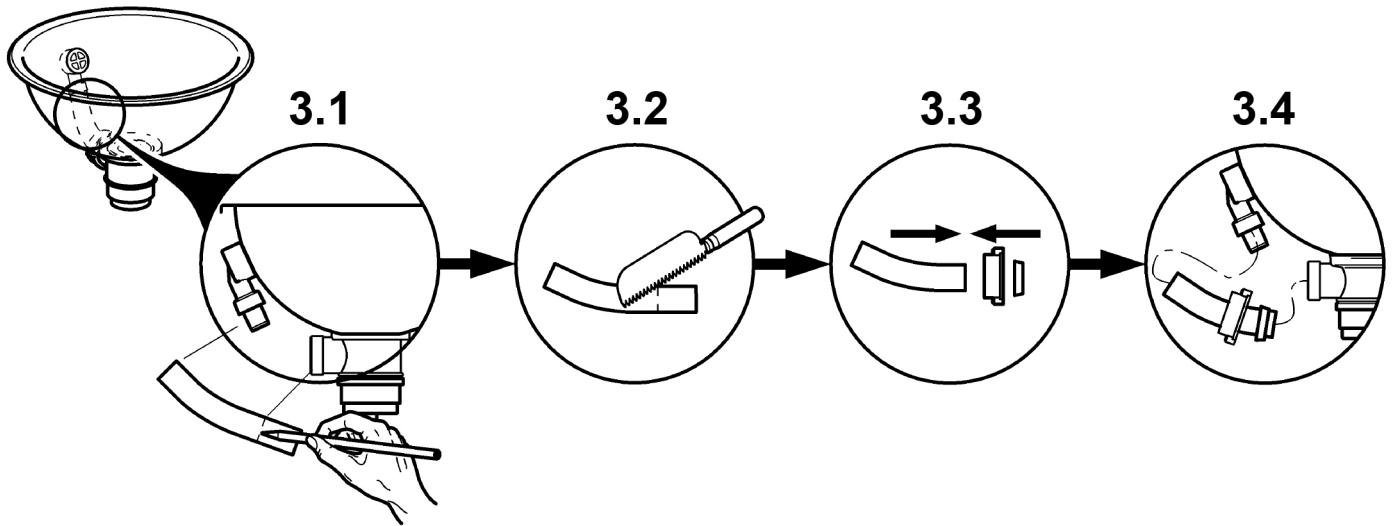
1



2

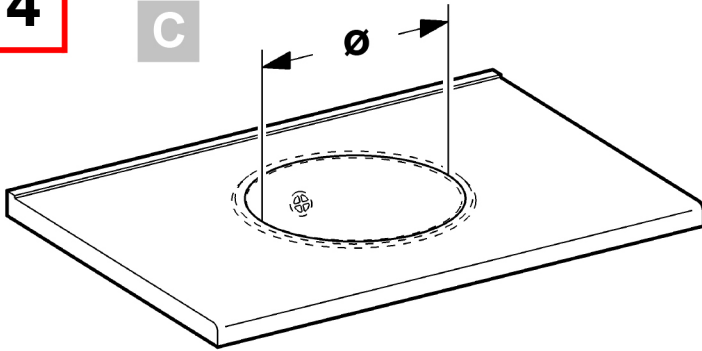


3

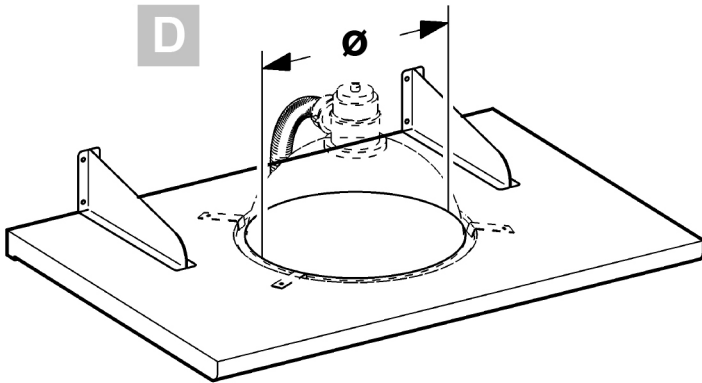


4

C

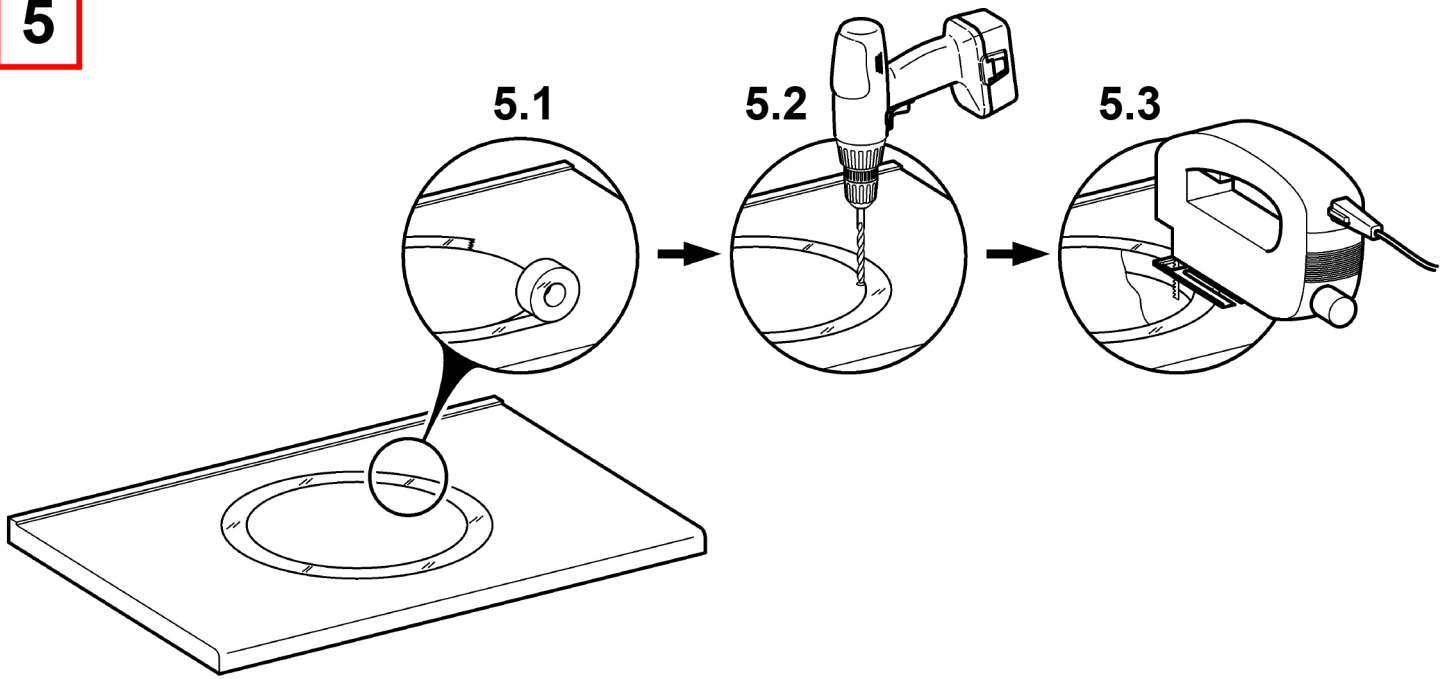


D



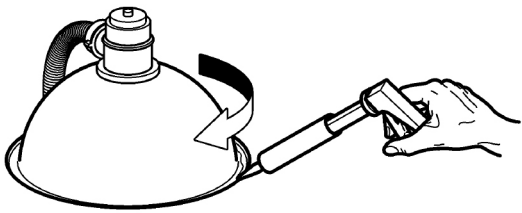
	Ø C	Ø D
RNDX200, RNDH200	212	190
RNDX260, RNDH260	275	251
RNDX300, RNDH300	319	290
RNDX360, RNDH360	368	350
RNDX381, RNDH381	406	368
RNDX420, RNDH420	436	410

5

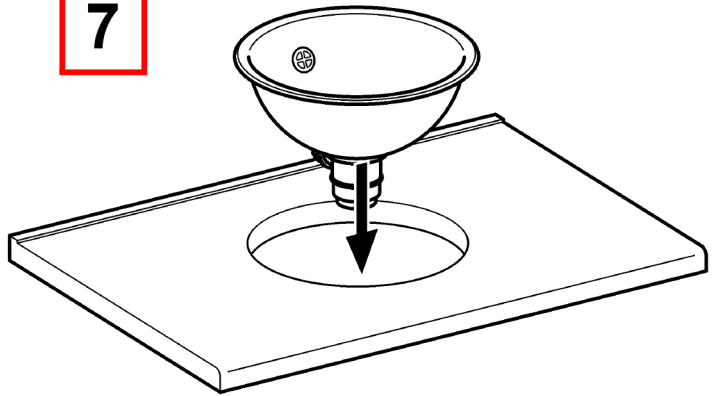


C

6

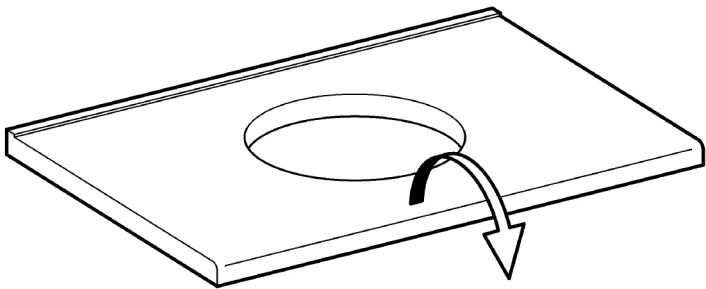


7

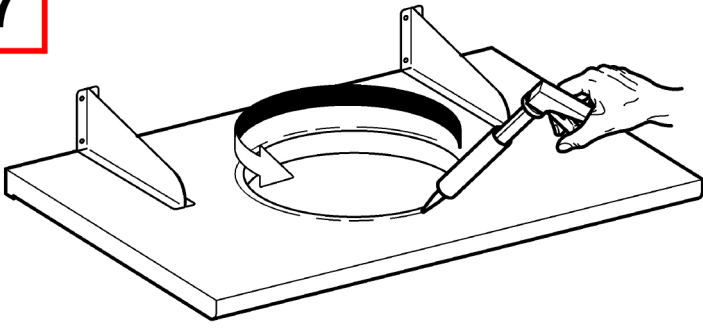


D

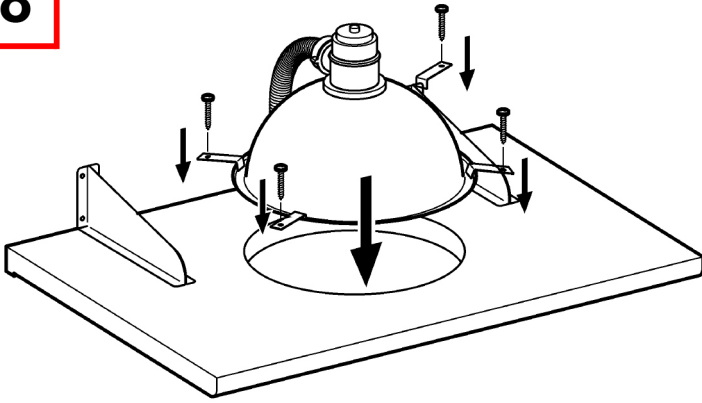
6



7



8

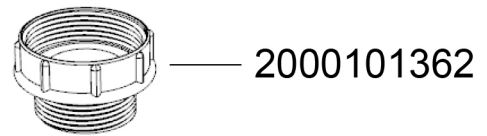
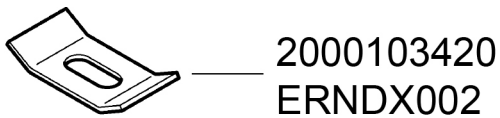
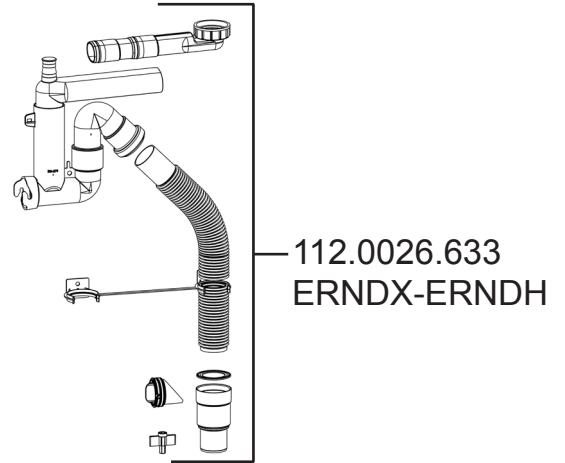
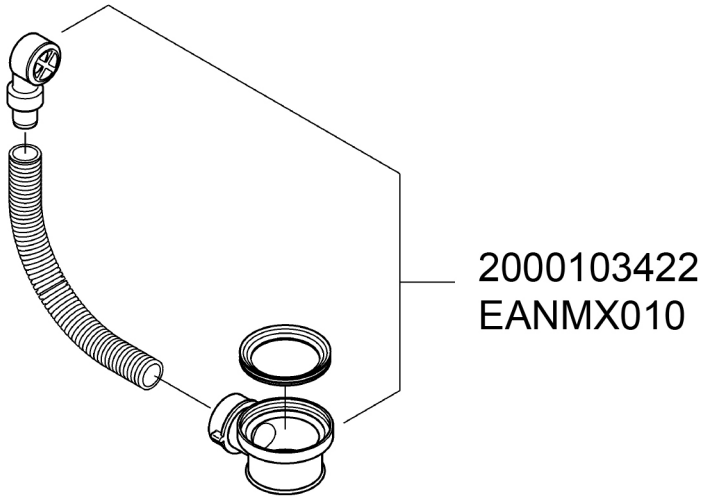


EN Replacement parts
FR Pièces de rechange
ES Piezas de recambio
IT Pezzi di ricambio

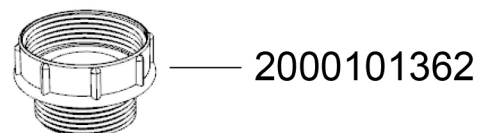
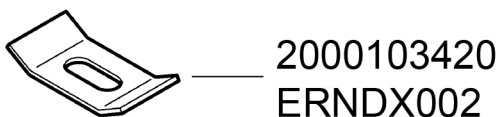
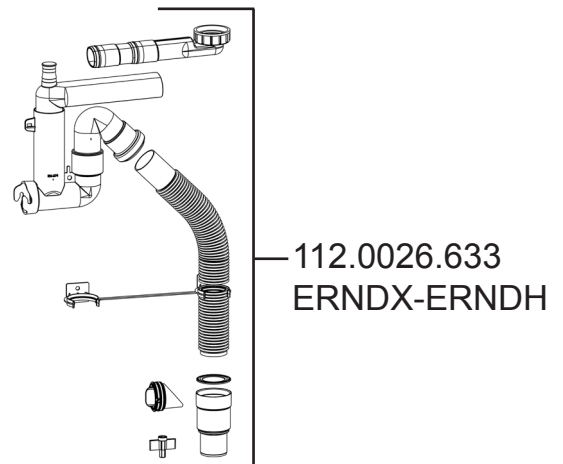
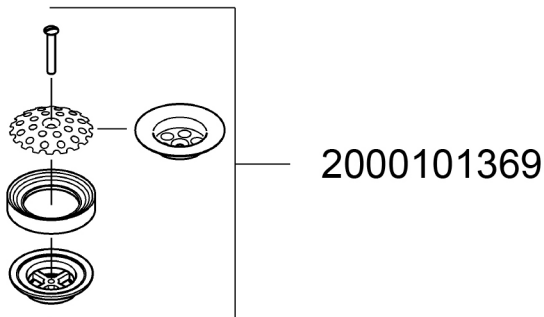
NL Reserveonderdelen
PL Części zamienne
SV Reservdelar

CS Náhradní díly
FI Varaosat
RU Запчасти

RNDX260, RNDX300, RNDX360, RNDX381, RNDX420 RNDH260, RNDH300, RNDH360, RNDH381, RNDH420



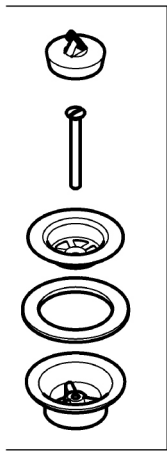
RNDX200, RNDH200



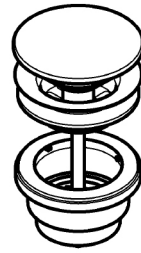
EN Accessories
FR Accessoire
ES Accesorios
IT Accessori

NL Toebehoren
PL Akcesoria
SV Tillbehör

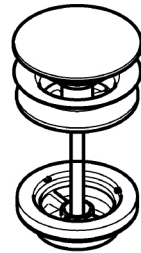
CS Příslušenství
FI Varusteet
RU принадлежности



2000103407
EANMX002



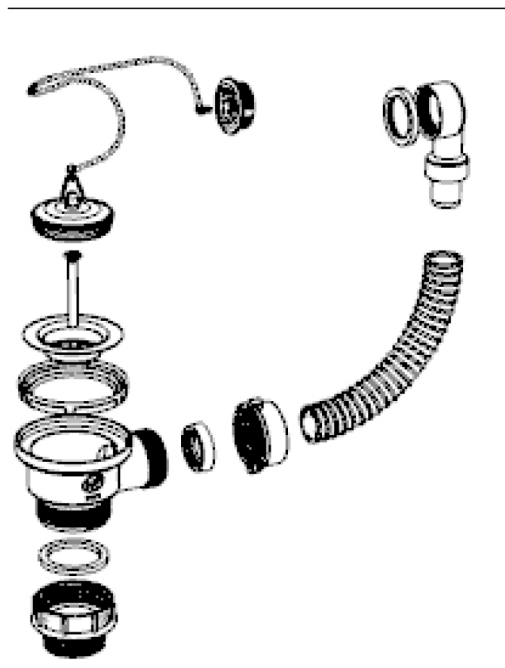
2000101361



2000101365



2000103551
EANMX003



**RNDX260, RNDX300, RNDX360,
RNDX381, RNDX420
RNDH260, RNDH300, RNDH360,
RNDH381, RNDH420**

2000101364

EN Notes	NL Notities	CS Poznámky
FR Notes	PL Uwagi	FI Muistiinpanot
ES Notas	SV Notiser	RU Примечания
IT Annotazioni		

EN Notes
FR Notes
ES Notas
IT Annotazioni

NL Notities
PL Uwagi
SV Notiser

CS Poznámky
FI Muistiinpanot
RU Примечания

Australia

PR Kitchen and Water Systems Pty Ltd
Dandenong South VIC 3175
Phone +61 3 9700 9100

Austria

Franke GmbH
6971 Hard
Phone +43 5574 6735 0

Belgium & Luxembourg

Franke N.V.
9400 Ninove, Belgium
Phone +32 54 310 130

Czech Republic

Franke Aquarotter GmbH
14974 Ludwigsfelde, Germany
Phone +420 281 090 429

France

Franke GmbH
6971 Hard, Austria
Phone +33 800 909 216

Germany

Franke Aquarotter GmbH
14974 Ludwigsfelde
Phone +49 3378 818 0

Italy

Franke Water Systems AG
4663 Aarburg, Switzerland
Numero Verde 800 789 233

Middle East

Franke LLC
Ras Al Khaimah, United Arab Emirates
Phone +971 7 2034 700

Morocco

Franke Kitchen System SARL
21 000 Casablanca
Phone +212 522 674 200

Netherlands

Franke N.V.
9400 Ninove, Belgium
Phone +31 492 72 82 24

Poland

Franke Aquarotter GmbH
14974 Ludwigsfelde, Germany
Phone +48 58 35 19 700

Portugal

Franke Portugal S.A.
2735-531 Cacém
Phone +351 21 426 9670

South Africa & Sub Saharan Africa

Franke South Africa
Durban, 4052
Phone + 27 31 450 6300

Spain

Franke GmbH
6971 Hard, Austria
Phone +43 5574 6735 211

Switzerland & Liechtenstein

Franke Water Systems AG
4663 Aarburg
Phone +41 62 787 3131

Turkey

Franke Mutfak ve Banyo Sistemleri
Sanayi ve Ticaret A.S.
41400 Gebze Kocaeli
Phone +90 262 644 6595

United Kingdom

Franke Sissons Ltd.
Barlborough S43 4PZ
Phone +44 1246 450 255

Dart Valley Systems Ltd.
Paignton TQ4 7TW
Phone +44 1803 529 021

EAST EUROPE

**Bosnia Herzegovina | Bulgaria |
Croatia | Hungary | Latvia | Lithuania |
Romania | Russia | Serbia | Slovakia |
Slovenia | Ukraine**

Franke Aquarotter GmbH
14974 Ludwigsfelde, Germany
Phone +49 3378 818 530

NORTH AMERICA

United States | Canada
Franke Kindred Canada Limited
Midland, ON L4R 4K9, Canada
Phone +1 855 446 5663

SCANDINAVIA & ESTONIA

**Finland | Sweden | Norway |
Denmark | Estonia**
Franke Finland Oy
76850 Naarajärvi, Finland
Phone +358 15 34 111

OTHER COUNTRIES

Franke GmbH
6971 Hard, Austria
Phone +43 5574 6735 0