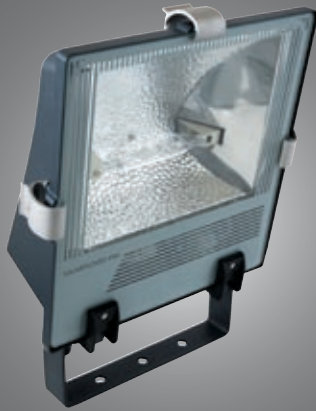


online[®]

PROFESSIONAL

Polarflood strålkastare | Polarflood floodlights | Polarflood valonheittimet





Onnline Polarflood

valonheittimet ovat suunniteltu vaativaan käyttöön ulkoisesta estetiikasta tinkimättä. Valonheittimet soveltuvat urheilukenttien, piha-alueiden, rakennustyömaiden, kuormauslaitureiden, opasteiden, julkisivujen ym. valaistukseen.

RAKENNE

Runko antrasiitin harmaaksi polttomaalattua painealu-alumiinia. Salvat suulakepuristettua alumiinia. Ulkoiset ruuvit ja pultit ruostumatonta terästä. Saranoitu, karkaistu, lämmönkestävä etulasi, paksuus 5 mm. Vasaroitu miroheijastin.

KYTKENTÄ

isompi versio 5x2,5 mm², pienempi versio 3x2,5 mm², liittimet. 2 x PG 13,5 holkkitiiviste. -o-

KOTELOINTILUOKKA IP65



Onnline Polarflood

strålkastare har designats för krävande bruk och utan att kompromissa om produkternas estetiska yttre. Strålkastarna lämpar sig för belysning av t.ex. idrottsplaner, gårdar, byggplatser, lastbryggor, skyltar och fasader.

KONSTRUKTION

Stomme av antrasitgrå brännlackerad pressgjuten aluminium. Reglar av sprutad aluminium. Skruvar och bultar på utsidan av rostfritt stål. Härdad, värmebeständigt 5 mm frontglas med gångjärn. Hamrad mikroprojektor.

KOPPLING

större version 5x2,5 mm², mindre version 3x2,5 mm². anslutningsdon. 2 x PG 13,5 packboxtätning. -o-

KAPSLINGSKLASS IP65



Onnline Polarflood

floodlights were designed for demanding use without compromising on aesthetics. The floodlights are suitable for lighting sports fields, yards, construction sites, loading bays, signposts, facades etc.

STRUCTURE

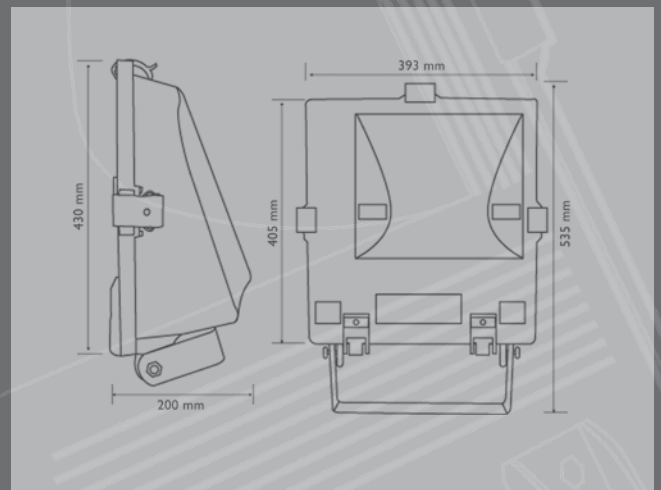
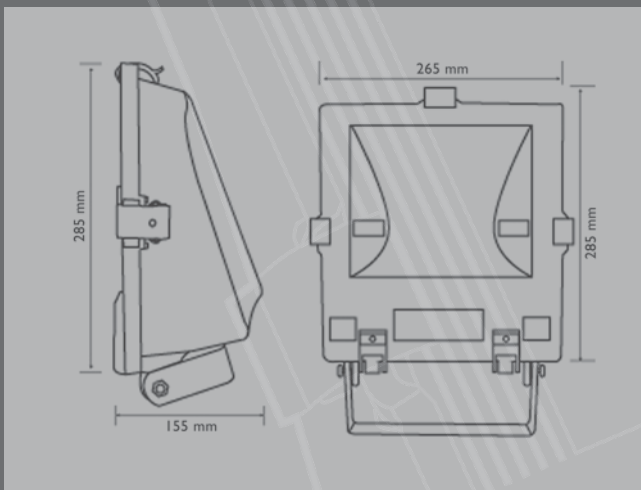
The frame is made of die cast aluminium with a stove enamelled anthracite coal grey finish. Extruded aluminium latches. Stainless steel external screws and bolts. Hinged, tempered, heat-resistant front glass, thickness 5mm. Hammered micro reflector.

CONNECTION

bigger version 5x2.5 mm², smaller version 3x2.5 mm² terminals, 2 x PG 13.5 cable gland

DEGREE OF PROTECTION PROVIDED BY ENCLOSURES IP65

Mitat Mått Dimensions

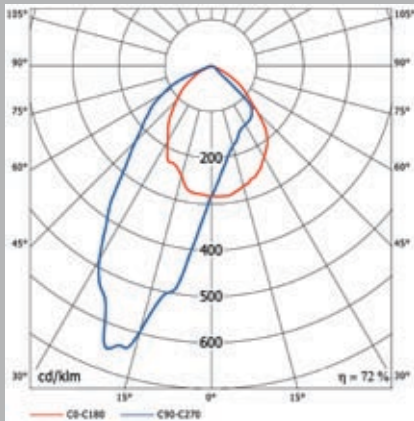


SSTL

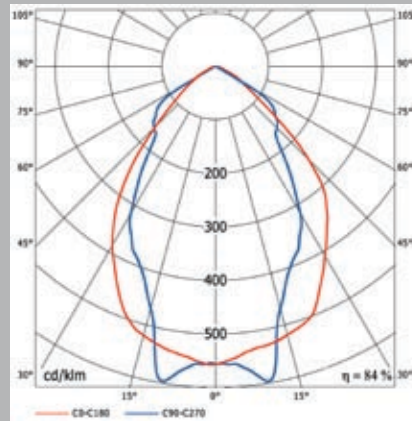
n:o / nr / number

4548102	Polarflood 1	70W	epäsymm.CDM-TD RX7s
4548104	Polarflood 1	70W	symm.CDM-TD RX7s
4548106	Polarflood 1	150W	epäsymm.CDM-TD RX7s
4548108	Polarflood 1	150W	symm.CDM-TD RX7s
4548110	Polarflood 2	150 W	epäsymm.SON-T/CDO-TT E40
4548112	Polarflood 2	150 W	symm.SON-T/CDO-TT E40
4548114	Polarflood 2	250 W	epäsymm.SON-T/HPI-T E40
4548116	Polarflood 2	250 W	symm.SON-T/HPI-T E40
4548118	Polarflood 2	400 W	epäsymm.SON-T/HPI-T E40
4548120	Polarflood 2	400 W	symm.SON-T/HPI-T E40

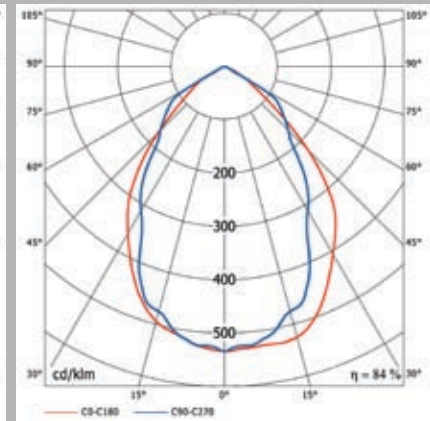
Valonjakokäyrä / Ljufördelningskurva / Distribution curve



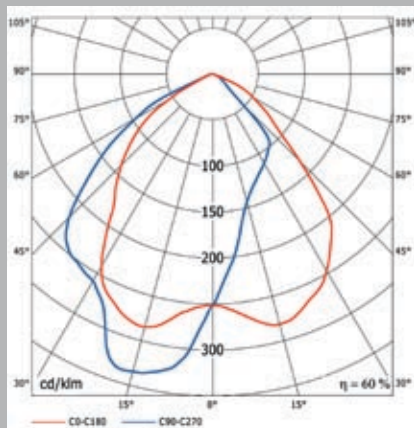
4548102 Polarflood 1 70W epä-symm. CDM-TD RX7s



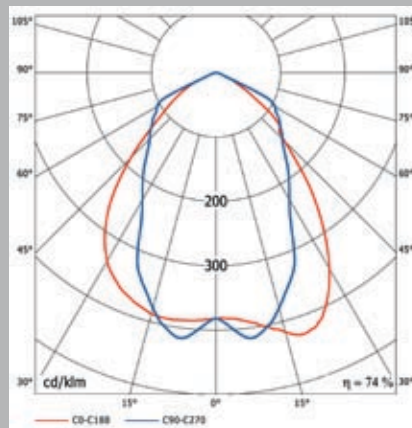
4548104 Polarflood 1 70W symm. CDM-TD RX7s



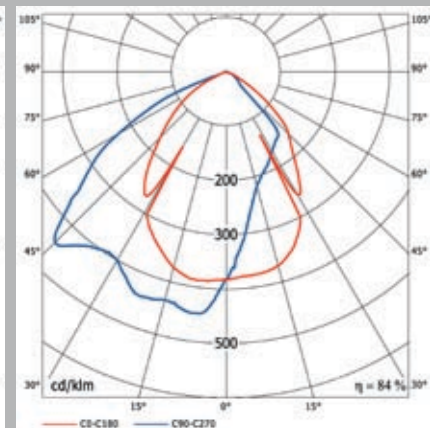
4548112 Polarflood 2 150 W symm. SON-T/CDO-TT E40



4548114 Polarflood 2 250 W epä-symm. SON-T/HPI-T E40



4548116 Polarflood 2 250 W symm. SON-T/HPI-T E40



4548118 Polarflood 2 400 W epä-symm. SON-T/HPI-T E40