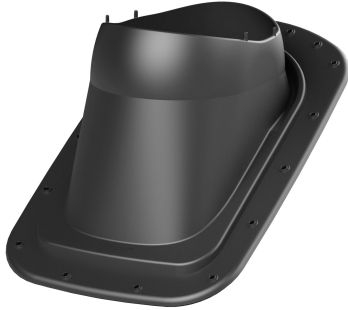


CLASSIC VINO 2K -LÄPIVIENTI



Color	Musta RR33 RAL9005
Product number	746002
LVI Code	7820179
EAN Code	6410457460021
Weight	Gross: 1.82kg, Net: 1.47kg

Käyttökohteet: Sileäpintaiset rivipeltikatteet tai jälkiasennettuna huopakatteet. Laipan alla paksu uritettu kumitiiviste. Asennettaessa käytettävä tiivistysmassaa, massa ei sisälly pakkaukseen. [Katso erillinen ohje](#), jos asennetaan loivemmille kuin 11,5 astetta.

Sisältö: Läpivienti, aluskatteen 2K-tiiviste, ruuvit, asennusohje/sapluunat aluskatteen tiivisteelle ja läpiviennille.

Valikoimassa [C-sarjan tuotteet](#) konesaumatuille peltikatoille. C-sarjan tuotteet asennetaan peltisepän asentaman kartion päälle.

Huom. Kun ilmanvaihtokanava on \varnothing 160 mm, suositellaan käyttämään VILPE 160/IS/700 FLOW XL -poistoputkea sekä XL-koon läpivientiä. Näin koko poistoputken saa eristettyä.

Vilpe Oy Ab

Kauppatie 9, FI-65610 Mustasaari
Telephone +358 20 123 3200

10.12.2021

Sales & Technical Support | FI +358 20 123 3233 | EN +358 20 123 3222 | RU +358 20 123 3290 | SE +46 70 511 2020 | PL +48 71 740 2623
myynti@sktuote.fi | sales@sktuote.fi

FI: Pidätämme oikeuden muutoksiin ilman ennakoilmoitusta.
SE: Vi reserverar oss för eventuella ändringar och fel i produktinformationen.
EN: We reserve the right to change these terms and conditions at any time.

RU: Мы оставляем за собой право на внесение изменений без предварительного уведомления.
PL: Zachowujemy prawo do zmian bez wcześniejszej informacji.
DE: Technische Änderungen behalten wir uns ohne vorherige Ankündigung vor.



CLASSIC VINO 2K -LÄPIVIENTI

DESCRIPTION

VILPE® Classic Vino 2K on uusi edistyksellinen vesikaton läpivienti rivipelti- ja huopakatteelle. VILPE® Classic Vino on mahdollista asentaa aina 57 asteen kattokaltevuuteen saakka. Läpiviennin kaulus on saanut uuden jyrkemmin kallistuvan muotoilun, joka mahdollistaa asentamisen perinteistä VILPE® Classic -läpivienttiä jyrkemälle katolle. VILPE® Classic Vino 2K:n tyyli on myös edeltäjänsä verrattuna suorakulmaisempi ja tyylikkäämpi suoralinjaisella rivipeltikatteella.

Tuotekokonaisuuteen kuuluu Aluskatteen 2K-tiiviste, joka on uuden sukupolven VILPE®-ratkaisu aluskatteen täydelliseen tiivistykseen. Kaksikomponenttinen aluskatteen tiiviste ulottuu aluskatteen alta läpiviennin yläosaan. Näin se sulkee täysin aluskatteen ja läpiviennin välisen aukon estäen lumen, sadeveden ja kosteuden pääsyn kattorakenteisiin ja eristeisiin. Läpiviennin pohjassa oleva tiiviste takaa täysin vedenpitävän lopputuloksen.

VILPE® Classic Vino 2K -läpivientisarjan asentaminen on yksinkertaista ja helppoa: läpiviennissä on valmiina piikit Aluskatteen 2K -tiivisteen kiinnittämistä varten ja pakkaukseen sisältyvät kaikki asennustarvikkeet sekä selkeät ohjeet.

Läpiviennin avulla asennetaan katolle VILPE®-huippuimurit, -poistoputket, -tuuletusputket ja -antenniläpiviennit. Läpivienti on suunniteltu Ø 75, 110, 125 ja 160 mm putkille.

Vilpe Oy Ab

Kauppatie 9, FI-65610 Mustasaari
Telephone +358 20 123 3200

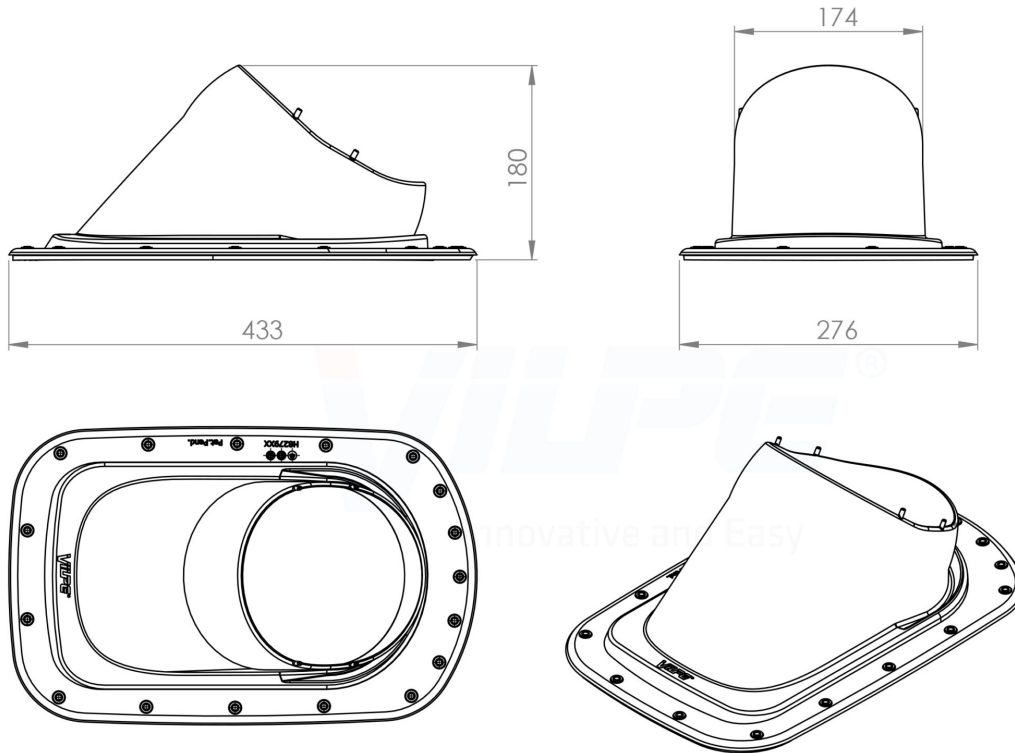
10.12.2021

Sales & Technical Support | FI +358 20 123 3233 | EN +358 20 123 3222 | RU +358 20 123 3290 | SE +46 70 511 2020 | PL +48 71 740 2623
myynti@sktuote.fi | sales@sktuote.fi

FI: Pidätämme oikeuden muutoksiin ilman ennakoilmoitusta.
SE: Vi reserverar oss för eventuella ändringar och fel i produktinformationen.
EN: We reserve the right to change these terms and conditions at any time.

RU: Мы оставляем за собой право на внесение изменений без предварительного уведомления.
PL: Zachowujemy prawo do zmian bez wcześniejszej informacji.
DE: Technische Änderungen behalten wir uns ohne vorherige Ankündigung vor.

CLASSIC VINO 2K -LÄPIVIENTTI



Copyright © 2014 SK Tuote Oy. All rights reserved.

Vilpe Oy Ab

Kauppatie 9, FI-65610 Mustasaari
Telephone +358 20 123 3200

10.12.2021

Sales & Technical Support | FI +358 20 123 3233 | EN +358 20 123 3222 | RU +358 20 123 3290 | SE +46 70 511 2020 | PL +48 71 740 2623
myynti@sktuote.fi | sales@sktuote.fi

FI: Pidätämme oikeuden muutoksiin ilman ennakoilmoitusta.
SE: Vi reserverar oss för eventuella ändringar och fel i produktinformationen.
EN: We reserve the right to change these terms and conditions at any time.

RU: Мы оставляем за собой право на внесение изменений без предварительного уведомления.
PL: Zachowujemy prawo do zmian bez wcześniejszej informacji.
DE: Technische Änderungen behalten wir uns ohne vorherige Ankündigung vor.

CLASSIC VINO 2K -LÄPIVIENTTI



Vilpe Oy Ab

Kauppatie 9, FI-65610 Mustasaari
Telephone +358 20 123 3200

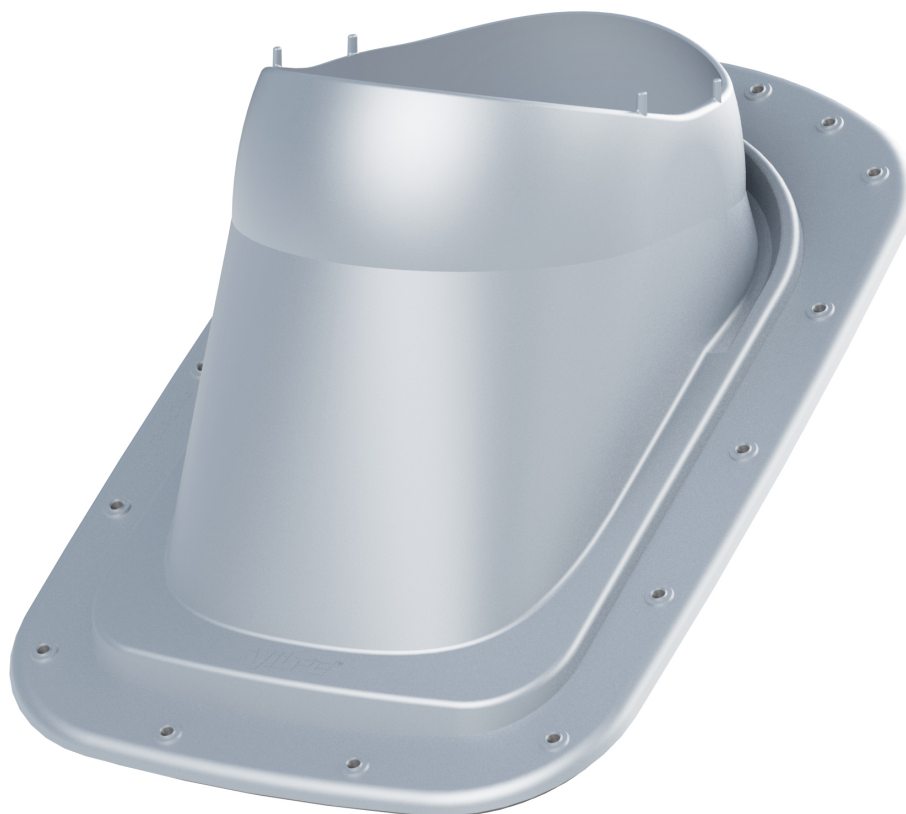
Sales & Technical Support | FI +358 20 123 3233 | EN +358 20 123 3222 | RU +358 20 123 3290 | SE +46 70 511 2020 | PL +48 71 740 2623
myynti@sktuote.fi | sales@sktuote.fi

FI: Pidätämme oikeuden muutoksiin ilman ennakkoilmoitusta.
SE: Vi reserverar oss för eventuella ändringar och fel i produktinformationen.
EN: We reserve the right to change these terms and conditions at any time.

RU: Мы оставляем за собой право на внесение изменений без предварительного уведомления.
PL: Zachowujemy prawo do zmian bez wcześniejszej informacji.
DE: Technische Änderungen behalten wir uns ohne vorherige Ankündigung vor.

10.12.2021

CLASSIC VINO 2K -LÄPIVIENTI



Vilpe Oy Ab

Kauppatie 9, FI-65610 Mustasaari
Telephone +358 20 123 3200

10.12.2021

Sales & Technical Support | FI +358 20 123 3233 | EN +358 20 123 3222 | RU +358 20 123 3290 | SE +46 70 511 2020 | PL +48 71 740 2623
myynti@sktuote.fi | sales@sktuote.fi

FI: Pidätämme oikeuden muutoksiin ilman ennakoilmoitusta.
SE: Vi reserverar oss för eventuella ändringar och fel i produktinformationen.
EN: We reserve the right to change these terms and conditions at any time.

RU: Мы оставляем за собой право на внесение изменений без предварительного уведомления.
PL: Zachowujemy prawo do zmian bez wcześniejszej informacji.
DE: Technische Änderungen behalten wir uns ohne vorherige Ankündigung vor.

CLASSIC VINO 2K -LÄPIVIENTI



Vilpe Oy Ab

Kauppatie 9, FI-65610 Mustasaari
Telephone +358 20 123 3200

10.12.2021

Sales & Technical Support | FI +358 20 123 3233 | EN +358 20 123 3222 | RU +358 20 123 3290 | SE +46 70 511 2020 | PL +48 71 740 2623
myynti@sktuote.fi | sales@sktuote.fi

FI: Pidätämme oikeuden muutoksiin ilman ennakoilmoitusta.
SE: Vi reserverar oss för eventuella ändringar och fel i produktinformationen.
EN: We reserve the right to change these terms and conditions at any time.

RU: Мы оставляем за собой право на внесение изменений без предварительного уведомления.
PL: Zachowujemy prawo do zmian bez wcześniejszej informacji.
DE: Technische Änderungen behalten wir uns ohne vorherige Ankündigung vor.

CLASSIC VINO 2K -LÄPIVIENTTI



Vilpe Oy Ab

Kauppatie 9, FI-65610 Mustasaari
Telephone +358 20 123 3200

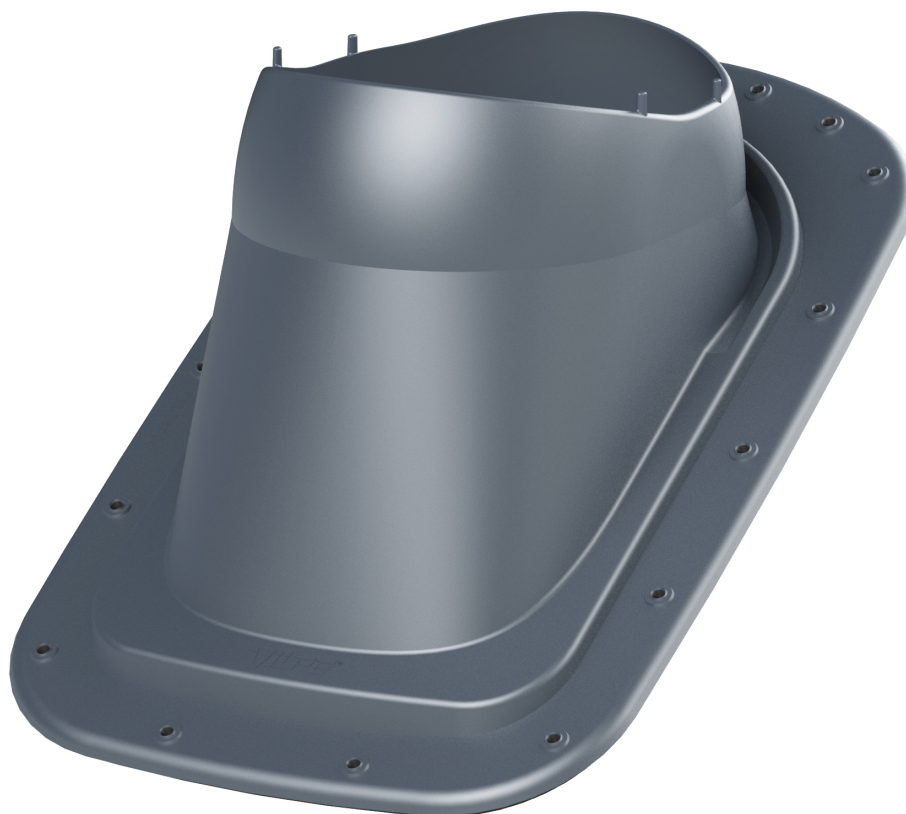
10.12.2021

Sales & Technical Support | FI +358 20 123 3233 | EN +358 20 123 3222 | RU +358 20 123 3290 | SE +46 70 511 2020 | PL +48 71 740 2623
myynti@sktuote.fi | sales@sktuote.fi

FI: Pidätämme oikeuden muutoksiin ilman ennakkoilmoitusta.
SE: Vi reserverar oss för eventuella ändringar och fel i produktinformationen.
EN: We reserve the right to change these terms and conditions at any time.

RU: Мы оставляем за собой право на внесение изменений без предварительного уведомления.
PL: Zachowujemy prawo do zmian bez wcześniejszej informacji.
DE: Technische Änderungen behalten wir uns ohne vorherige Ankündigung vor.

CLASSIC VINO 2K -LÄPIVIENTI



Vilpe Oy Ab

Kauppatie 9, FI-65610 Mustasaari
Telephone +358 20 123 3200

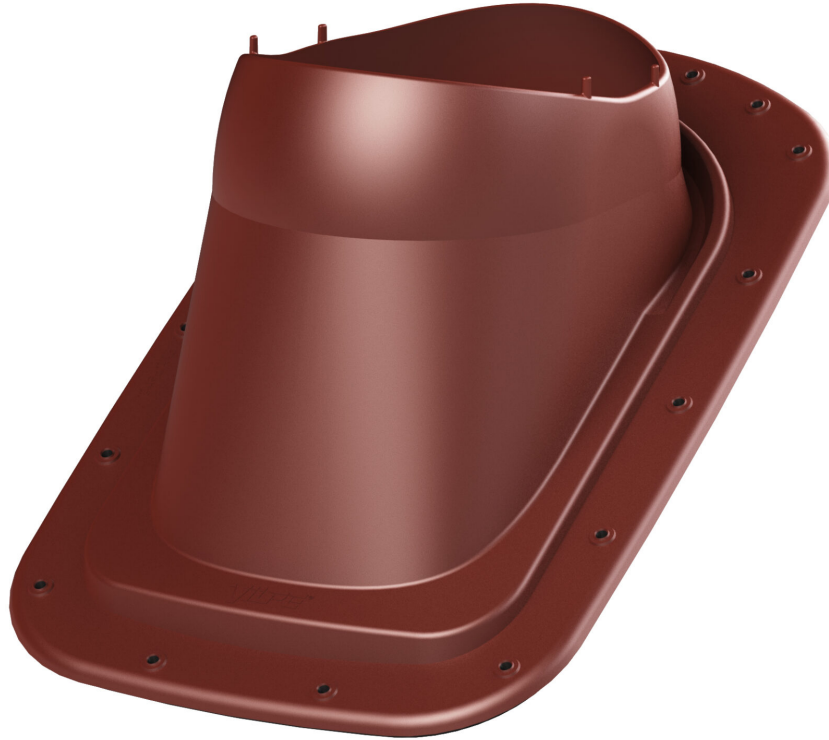
10.12.2021

Sales & Technical Support | FI +358 20 123 3233 | EN +358 20 123 3222 | RU +358 20 123 3290 | SE +46 70 511 2020 | PL +48 71 740 2623
myynti@sktuote.fi | sales@sktuote.fi

FI: Pidätämme oikeuden muutoksiin ilman ennakoilmoitusta.
SE: Vi reserverar oss för eventuella ändringar och fel i produktinformationen.
EN: We reserve the right to change these terms and conditions at any time.

RU: Мы оставляем за собой право на внесение изменений без предварительного уведомления.
PL: Zachowujemy prawo do zmian bez wcześniejszej informacji.
DE: Technische Änderungen behalten wir uns ohne vorherige Ankündigung vor.

CLASSIC VINO 2K -LÄPIVIENTI



Vilpe Oy Ab

Kauppatie 9, FI-65610 Mustasaari
Telephone +358 20 123 3200

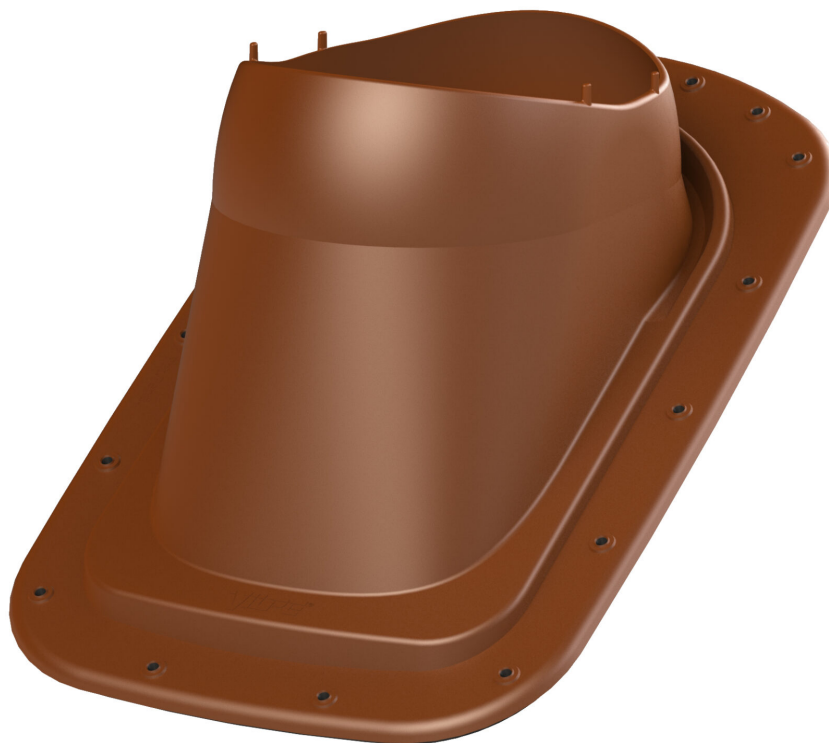
10.12.2021

Sales & Technical Support | FI +358 20 123 3233 | EN +358 20 123 3222 | RU +358 20 123 3290 | SE +46 70 511 2020 | PL +48 71 740 2623
myynti@sktuote.fi | sales@sktuote.fi

FI: Pidätämme oikeuden muutoksiin ilman ennakkoilmoitusta.
SE: Vi reserverar oss för eventuella ändringar och fel i produktinformationen.
EN: We reserve the right to change these terms and conditions at any time.

RU: Мы оставляем за собой право на внесение изменений без предварительного уведомления.
PL: Zachowujemy prawo do zmian bez wcześniejszej informacji.
DE: Technische Änderungen behalten wir uns ohne vorherige Ankündigung vor.

CLASSIC VINO 2K -LÄPIVIENTTI



Vilpe Oy Ab

Kauppatie 9, FI-65610 Mustasaari
Telephone +358 20 123 3200

10.12.2021

Sales & Technical Support | FI +358 20 123 3233 | EN +358 20 123 3222 | RU +358 20 123 3290 | SE +46 70 511 2020 | PL +48 71 740 2623
myynti@sktuote.fi | sales@sktuote.fi

FI: Pidätämme oikeuden muutoksiin ilman ennakkoilmoitusta.
SE: Vi reserverar oss för eventuella ändringar och fel i produktinformationen.
EN: We reserve the right to change these terms and conditions at any time.

RU: Мы оставляем за собой право на внесение изменений без предварительного уведомления.
PL: Zachowujemy prawo do zmian bez wcześniejszej informacji.
DE: Technische Änderungen behalten wir uns ohne vorherige Ankündigung vor.